

**Датчик освещенности или измерительный преобразователь для помещений,  
для скрытой установки в плоскую рамку для выключателей,  
с активным выходом**

Не нуждающийся в техническом обслуживании датчик освещенности **PHOTASGARD® FSHKM** с активным выходом, для скрытой установки, для измерения силы освещения (0...1 клк). Измерительный преобразователь преобразует измеряемые величины в нормированный сигнал 0–10 В. Скрытая установка датчика осуществляется в отдельную высококачественную плоскую рамку для выключателей, предпочтительно в изделия фирм Gira, Berker, Merten, Jung и Siemens либо Busch-Jaeger (с помощью монтажных адаптеров для скрытой установки), либо в сочетании с выключателями освещения, электрическими розетками и т. д.

Датчик служит для управления лампами, осветительными установками, жалюзи и шторами, а также для контроля освещенности. Он применяется внутри помещений на рабочих местах, в коридорах, офисах, жилых и торговых помещениях, а также в складских и промышленных помещениях, для регулирования освещения с учетом дневного света, в качестве датчика яркости или затемнения и для защиты от солнечных лучей с целью предотвращения нежелательного нагрева помещений.

Используемый **датчик света (фотодиод)** специально адаптирован к чувствительности человеческого глаза. Его максимальная чувствительность находится в диапазоне от 350 до 820 нм. Датчик оснащается специальным фильтром и может использоваться для измерения силы естественного освещения и/или для измерения искусственного освещения с высокой цветовой температурой (аналогично солнечному свету).

Схема монтажа  
[мм]

Скрытый

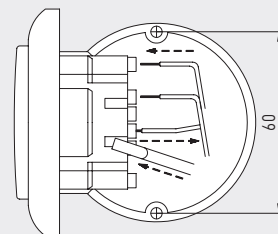
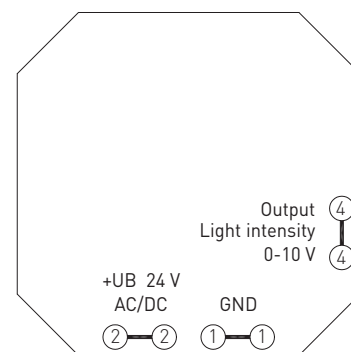


Схема подключения

FSHKM-U



### ТЕХНИЧЕСКИЕ ДАННЫЕ

Напряжение питания: 24 В перем. / пост. тока ( $\pm 10\%$ )

Потребляемая мощность: < 2,0 В·А / 24 В перем. тока обычно;  
< 1,0 Вт / 24 В пост. тока обычно

### ОСВЕЩЕННОСТЬ

Чувств. эл.: датчик света (фотодиод)

Диапазон измерения: 0...1 клк  
(опционально возможны другие диапазоны измерения,  
например 100 клк)

Точность измерения: обычно  $\pm 10\%$  верхнего предельного значения

Выход: 0–10 В (линеаризованный)

Монтаж: в монтажную коробку  $\varnothing 55$  мм

Эл. подключение: макс. 1,5 мм<sup>2</sup>, с помощью штекерных клемм

Температура окруж. среды: хранение:  $-20...+50$  °C;  
эксплуатация:  $0...+50$  °C

Доп. влажность воздуха: до 95 % отн. вл., без конденсата

Класс защиты: III (согласно стандарту EN 60730)

Степень защиты: **IP 20** (согласно EN 60529)

Нормы: соответствие CE согласно Директиве по ЭМС 2014 / 30 / EU

### ВЫКЛЮЧАТЕЛИ

Производитель: GIRA System 55  
(другие рамки для установки, производители выключателей,  
цвета и цены по запросу)

Корпус: пластик,  
стандартный цвет — чистый белый глянцевый (аналогичен  
RAL 9010) (другие цвета по запросу, при этом варианты цветов  
зависят от рамок для выключателей освещения)



S+S REGELTECHNIK

PHOTASGARD® FSHKM

Датчик освещенности или измерительный преобразователь для помещений,  
для скрытой установки в плоскую рамку для выключателей,  
с активным выходом

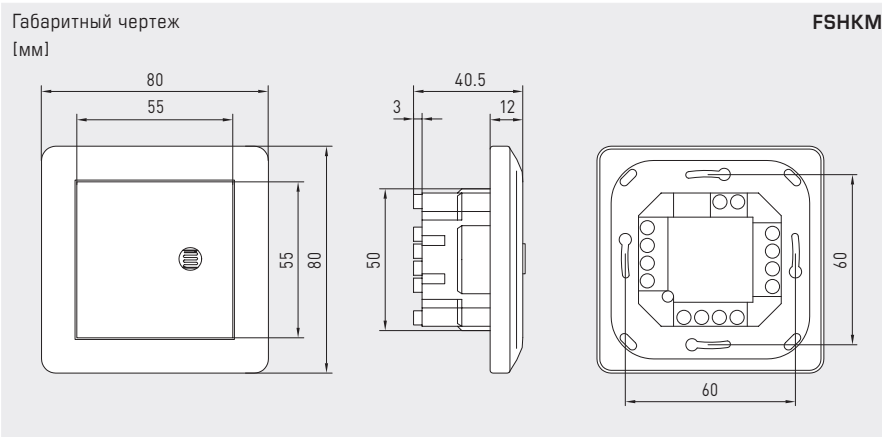


Таблица освещенности  
Диап. изм.: 0...1000 лк

Свет [лк]	U <sub>A</sub> [В]
0	0,0
50	0,5
100	1,0
150	1,5
200	2,0
250	2,5
300	3,0
350	3,5
400	4,0
450	4,5
500	5,0
550	5,5
600	6,0
650	6,5
700	7,0
750	7,5
800	8,0
850	8,5
900	9,0
950	9,5
1000	10,0

PHOTASGARD®  
FSHKM

Датчик освещенности или измерительный преобразователь для помещений,  
скрытая установка

Тип / WG02	Диапазон измерения освещенность	Выход освещенность	Арт. №
<b>FSHKM</b>			
FSHKM-U 1K	0...1 клк	0-10 В	1601-5121-7000-162
Доплата:	дополнительные диапазоны измерения, например 100 клк		по запросу