

Датчик / измерительный преобразователь влажности и температуры для помещений для измерения температуры, относительной / абсолютной влажности, точки росы, соотношения компонентов смеси, энтальпии, для скрытой установки в плоскую рамку для выключателей, с возможностью подключения к шине Modbus

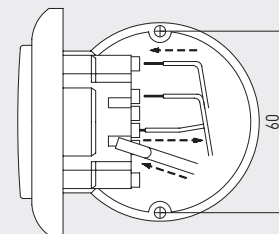
Датчик и измерительный преобразователь для помещений **HYGRASGARD® FSFTM - Modbus** для скрытой установки в плоскую рамку для выключателей, в качестве опции с потенциометром, предназначен для измерения относительной влажности и температуры и настройки заданного значения. На основе измеренных значений далее вычисляются следующие параметры: относительная влажность [% отн. вл.], абсолютная влажность [г/м³], соотношение компонентов смеси [г/кг], точка росы [°C], энтальпия [кДж/кг] (без учета атм. давления воздуха) и температура в помещении [°C]. Параметры считываются посредством шины Modbus.

Для измерения влажности и температуры используется цифровой чувствительный элемент с высокой долговременной стабильностью. Относительная влажность (в процентах) является частным от деления парциального давления ненасыщенного водяного пара на давление насыщенного пара при той же температуре.

Скрытая установка датчика осуществляется в отдельную высококачественную плоскую рамку для выключателей, предпочтительно в изделия фирм Gira, Berker, Merten, Jung и Siemens либо Busch-Jaeger (с помощью монтажных адаптеров для скрытой установки, настройка заданного значения невозможна), либо в сочетании с выключателями освещения, электрическими розетками и т. д.

Этот датчик используется в неагрессивной среде без содержания пыли, в холодильной технике, системах кондиционирования, оборудовании для особо чистых и стерильных помещений, в таких помещениях, как жилые и офисные помещения, отели и т. д.

Схема установки **скрытая установка**



ТЕХНИЧЕСКИЕ ДАННЫЕ

Напряжение питания:	24 В перем. / пост. тока (±10 %)
Потребляемая мощность:	< 1,1 Вт / 24 В пост. тока; < 2,2 ВА / 24 В перем. тока
Параметры:	температура [°C], относительная влажность [% отн. вл.], абсолютная влажность [г/м³], точка росы [°C], соотношение компонентов смеси, энтальпия [кДж/кг], а также задающий потенциометр (для продукции Busch-Jaeger: настройка заданного значения невозможна)
Протокол шины:	Modbus (RTU), диапазон адресов 0..247 с возможностью настройки
Фильтрация сигналов:	4 с / 32 с

ВЛАЖНОСТЬ

Чувствительный элемент:	цифровой датчик влажности, со встроенным датчиком температуры, малый гистерезис, высокая долговременная стабильность
Долговременная стабильность:	±1 % в год
Диапазон измерения вл.:	0..100 % отн. вл.
Рабочий диапазон вл.:	0..95 % отн. вл. (без конденсата)
Точность (влажность):	обычно ±3,0 % (20..80 % отн. вл.) при +25 °C, иначе ±5,0 %

ТЕМПЕРАТУРА

Диапазон температура:	0...+50 °C
Точность (температура):	обычно ±0,8 K при +25 °C

Монтаж:	в монтажную коробку Ø 55 мм
Эл. подключение:	1,0–2,5 мм², посредством штекерных клемм
Температура окружающей среды:	хранение: –35...+85 °C; эксплуатация: 0...+50 °C

Допустимая относительная влажность воздуха:	до 90 % отн. вл., без конденсата
Среда:	чистый воздух и неагрессивные, негорючие газы
Класс защиты:	III (согласно EN 60730)
Степень защиты:	IP 20 (согласно EN 60529)
Нормы:	соответствие CE согласно Директиве по ЭМС 2014 / 30 / EU

ВЫКЛЮЧАТЕЛИ

Производитель:	GIRA System 55 (другие рамки для установки, производители выключателей, цвета и цены — по запросу)
Корпус:	пластик, стандартный цвет — чистый белый глянцевый (аналогичен RAL 9010) (другие цвета — по запросу, при этом варианты цветов зависят от рамок для выключателей освещения)

Схема соединения **FSFTM - Modbus**

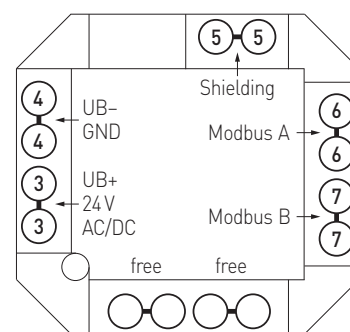
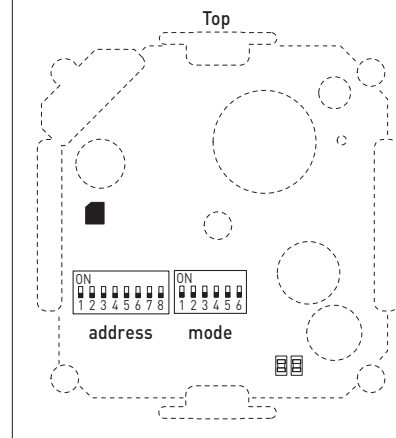


Схема подключения **FSFTM - Modbus**



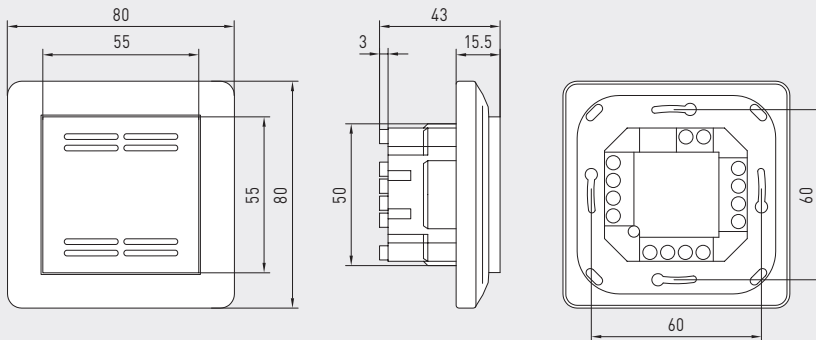


S+S REGELTECHNIK

Датчик / измерительный преобразователь влажности и температуры для помещений для измерения температуры, относительной / абсолютной влажности, точки росы, соотношения компонентов смеси, энтальпии, для скрытой установки в плоскую рамку для выключателей, с возможностью подключения к шине Modbus

Габаритный чертёж

FSFTM-Modbus

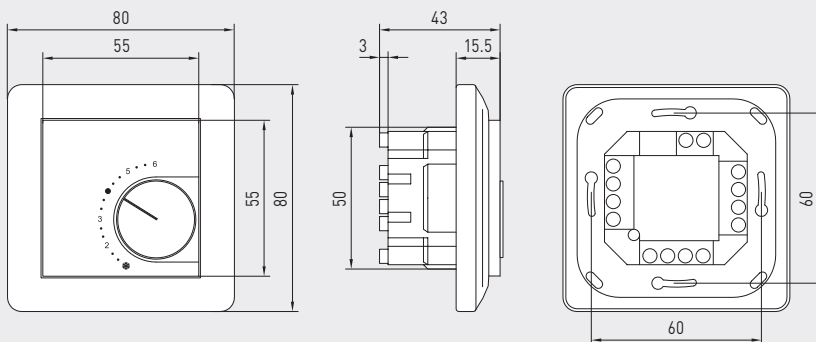


FSFTM-Modbus стандартное исполнение



Габаритный чертёж

FSFTM-Modbus-P



FSFTM-Modbus-P с потенциометром



HYGRASGARD® FSFTM-Modbus Датчик температуры и влажности для помещений, скрытая установка

Тип / WG02	Диапазоны измерения влажность (базисное значение)	температура	Элемент управления	Выход	Арт. №
FSFTM-Modbus	0...100% отн. вл. (default) 0...80 г/кг (MV) 0...80 г/м³ (AH) 0...85 кДж/кг (ENT.) 0...+50 °C (DP)	0...+50 °C	-	Modbus	1201-9226-1000-162
FSFTM-Modbus P	0...100% отн. вл. (default) 0...80 г/кг (MV) 0...80 г/м³ (AH) 0...85 кДж/кг (ENT.) 0...+50 °C (DP)	0...+50 °C	Потенциометр	Modbus	1201-9226-1400-282

Параметры: отн. влажн. [% отн. вл.], абсолютная влажность [г/м³], соотношение компонентов смеси [г/кг], точка росы [°C], энтальпия [кДж/кг] (без учета атм. давления), температура [°C], а также задающий потенциометра

ПРИНАДЛЕЖНОСТИ

KA2-Modbus	Коммуникационный адаптер (с интерфейсом USB и RS485) для подключения к системе (вкл. программное обеспечение для быстрого пуска)	1906-1200-0000-100
LA-Modbus	Оконечное устройство (с согласующим резистором) в качестве активной оконечной нагрузки шины в сетях RS485	1906-1300-0000-100