

**Sonde d'ambiance, d'humidité et de température resp. convertisseur de mesure pour température, humidité relative/absolue, point de rosée, rapport de mélange, enthalpie, montage encastré dans boîtier d'interrupteurs, avec raccordement Modbus**

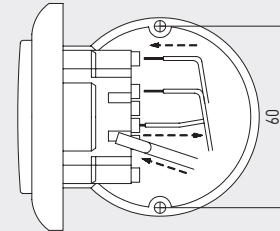
La sonde d'ambiance avec convertisseur de mesure **HYGRASGARD® FSFTM-Modbus** avec boîtier encastré, en option avec potentiomètre, sert à la mesure de l'humidité relative et de la température de l'air, ainsi qu'au réglage de la valeur de consigne. À partir des grandeurs de mesure, les paramètres suivants sont calculés en interne : humidité relative [% h.r.], humidité absolue [g/m³], rapport de mélange [g/kg], température de point de rosée [°C], enthalpie [kJ/kg] (sans prise en compte de la pression atmosphérique) et température ambiante [°C]. La requête des grandeurs se fait via l'interface Modbus.

Un capteur numérique à haute stabilité à long terme est utilisé pour la mesure de la température et de l'humidité. L'humidité relative [% h.r.] est le quotient de la pression partielle de vapeur d'eau contenue dans le gaz par la pression de vapeur saturante à la même température.

Le montage de la sonde encastrée s'effectue dans un boîtier d'interrupteurs, de préférence de la marque Gira, Berker, Merten, Jung, Siemens ou Busch-Jaeger (au moyen d'un adaptateur d'encastrement, aucun réglage de la valeur de consigne possible). La sonde est installée de manière individuelle ou en combinaison avec des interrupteurs d'éclairage, des prises de courant, etc.

Elle est utilisée dans un environnement non agressif, exempt de poussières, en technique de refroidissement, de climatisation et de salles blanches, dans les pièces d'habitation, les bureaux, les hôtels, etc.

Schéma de montage **montage encastré**



**CARACTÉRISTIQUES TECHNIQUES**

|                           |  |
|---------------------------|--|
| Alimentation en tension : | 24 V ca / cc (± 10 %)  |
| Puissance absorbée :      | < 1,1 W / 24 V cc ; < 2,2 VA / 24 V ca   |
| Points de données :       | température [°C], humidité relative [% h.r.], humidité absolue [g/m³], point de rosée [°C], rapport de mélange [g/kg], enthalpie [kJ/kg] ainsi que valeur de consigne du potentiomètre (chez Busch-Jaeger aucun réglage de la valeur de consigne possible) |
| Protocole de bus :        | Modbus (mode RTU),<br>plage d'adresses réglable 0...247  |
| Filtrage du signal :      | 4 s / 32 s   |

**HUMIDITÉ**

|                              |   |
|------------------------------|---|
| Capteur :                    | <b>capteur d'humidité numérique avec capteur de température intégré,</b><br>petite hystérésis, stabilité à long terme |
| Stabilité à long terme :     | ± 1 % / an  |
| Plage de mesure d'humidité : | 0...100 % h.r.  |
| Plage de service humidité :  | 0...95 % h.r. (sans condensation)   |
| Précision humidité :         | typique ± 3,0 % (20...80 % h.r.) à +25 °C, sinon ± 5,0 %  |

**TEMPÉRATURE**

|                               |                          |
|-------------------------------|--------------------------|
| Plage de mesure température : | 0...+50 °C               |
| Précision de température :    | typique ± 0,8 K à +25 °C |

|                             |   |
|-----------------------------|---|
| Montage :                   | sur boîtier d'interrupteurs encastré, Ø 55 mm       |
| Raccordement électrique :   | 1,0 - 2,5 mm², via bornes enfichables               |
| Température ambiante :      | stockage -35...+85 °C;<br>service 0...+50 °C        |
| Humidité d'air admissible : | max. 90 % h.r., sans condensation de l'air          |
| Milieu :                    | air propre et gaz non agressifs, non inflammables   |
| Classe de protection :      | III (selon EN 60 730)                               |
| Type de protection :        | <b>IP 20</b> (selon EN 60 529)                      |
| Normes :                    | conformité CE selon la directive CEM 2014 / 30 / EU |

**PROGRAMME DE COMMUTATION**

|             |  |
|-------------|--|
| Fabricant : | GIRA Système 55<br>(autres programmes de commutation, fabricants d'interrupteurs, couleurs et prix sur demande)  |
| Boîtier :   | plastique,<br>la couleur standard est blanc pur, brillant (similaire à RAL 9010)<br>(autres couleurs possibles sur demande, compte tenu du fait que les variantes de couleur dépendent des programmes d'interrupteurs d'éclairage) |

Schéma de raccordement **FSFTM-Modbus**

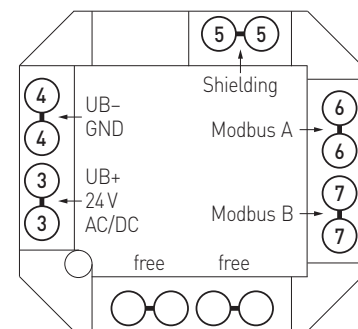
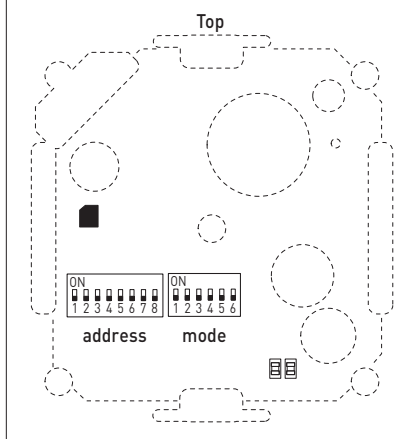


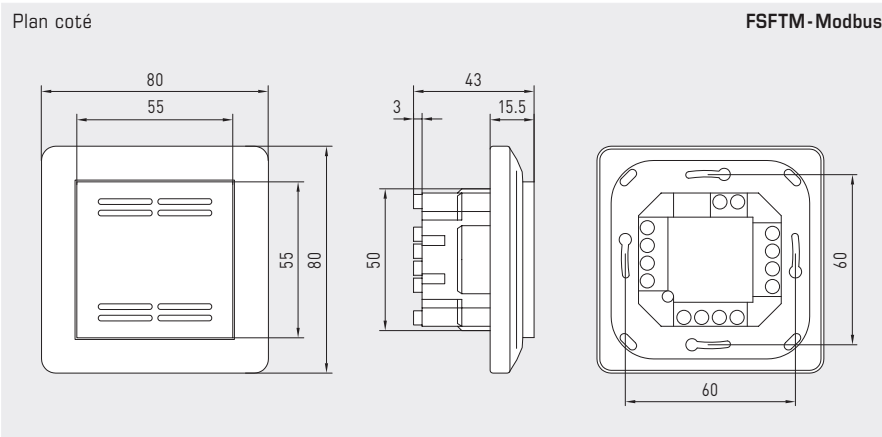
Schéma de raccordement **FSFTM-Modbus**



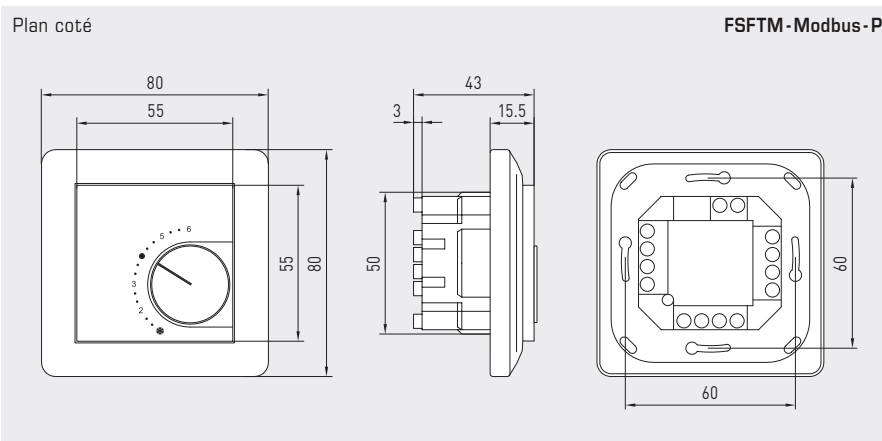


S+S REGELTECHNIK

Sonde d'ambiance, d'humidité et de température resp. convertisseur de mesure pour température, humidité relative/absolue, point de rosée, rapport de mélange, enthalpie, montage encastré dans boîtier d'interrupteurs, avec raccordement Modbus



FSFTM -Modbus  
Standard



FSFTM -Modbus -P  
avec potentiomètre



**HYGRASGARD® FSFTM -Modbus** Sonde d'ambiance, de température et d'humidité, montage encastré

| Type / WG02           | Plage de mesure<br>Humidité (valeur de base)  | Température | Élément de<br>commande | Sortie | Référence          | Prix            |
|-----------------------|---|-------------|------------------------|--------|--------------------|-----------------|
| <b>FSFTM -Modbus</b>  |   |             |                        |        |                    |                 |
| FSFTM-Modbus          | 0...100% h.r. (default)<br>0...80 g/kg (MV)<br>0...80 g/m³ (AH)<br>0...85 kJ/kg (ENT.)<br>0...+50 °C (DP) | 0...+50 °C  | -                      | Modbus | 1201-9226-1000-162 | <b>311,15 €</b> |
| <b>FSFTM-Modbus P</b> |   |             |                        |        |                    |                 |
| FSFTM-Modbus P        | 0...100% h.r. (default)<br>0...80 g/kg (MV)<br>0...80 g/m³ (AH)<br>0...85 kJ/kg (ENT.)<br>0...+50 °C (DP) | 0...+50 °C  | Potentiomètre          | Modbus | 1201-9226-1400-282 | <b>336,55 €</b> |

**Données :** humidité relative [% h.r.], humidité absolue [g/m³], rapport de mélange [g/kg], température de point de rosée [°C], enthalpie [kJ/kg] (sans prise en compte de la pression atmosphérique), température [°C] et valeur de consigne du potentiomètre

**ACCESSOIRES**

|                   |  |                    |                 |
|-------------------|--|--------------------|-----------------|
| <b>KA2-Modbus</b> | <b>Adaptateur de communication</b> (avec interface USB et RS485)<br>pour la connexion au système (avec logiciel de démarrage rapide) | 1906-1200-0000-100 | <b>229,23 €</b> |
| <b>LA-Modbus</b>  | <b>Appareil de terminaison de ligne</b> (avec résistance de terminaison)<br>en tant que terminaison de bus active de réseaux RS485   | 1906-1300-0000-100 | <b>85,49 €</b>  |