

Sonda di temperatura e umidità per ambienti risp. trasmettitore di misurazione, sottotraccia in programma di interruttori piatti, con uscita attiva

La sonda per ambienti **HYGRASGARD® FSFM / FSFTM** in involucro sottotraccia serve alla misurazione dell'umidità e della temperatura relativa dell'aria. Trasforma le grandezze di misura in un segnale normalizzato di 0-10 V.

Per la misurazione dell'umidità e della temperatura è utilizzato un sensore digitale stabile a lungo termine. L'umidità relativa [% u. r.] è il quoziente tra la pressione parziale di vapore acqueo e la pressione di vapore saturo alla relativa temperatura del gas.

Il sensore sottotraccia viene montato in programmi di interruttori piatti di qualità, preferibilmente di casa Gira, Berker, Merten, Jung, Siemens o Busch-Jaeger (attraverso adattatore sottotraccia) singolarmente o in combinazione con interruttori per l'illuminazione, prese di corrente ecc.

Viene utilizzato in ambienti non aggressivi e senza polvere, in impianti di refrigerazione, climatizzazione e camere bianche nonché in interni, come per es. locali d'abitazione, uffici, hotel, ecc.

DATI TECNICI

Alimentazione di tensione: 24 V AC / DC (± 10 %)

Potenza assorbita: < 1,1 W / 24 V DC; < 2,2 VA / 24 V AC

UMIDITÀ

Sensore: **sensore di umidità digitale, con sensore di temperatura integrato**
bassa isteresi, alta stabilità a lungo termine

Stabilità a lungo termine: ±1 % / anno

Range di misura umidità: 0...100 % u. r.

Range di esercizio umidità: 0...95 % u. r. (senza condensa)

Precisione umidità: tipico ± 3,0 % (20...80 % u. r.) a +25 °C, altrimenti ± 5,0 %

Uscita umidità: 0-10 V

TEMPERATURA

Range di misura temperatura: 0...+50 °C

Precisione temperatura: tipico ± 0,8 K a +25 °C

Uscita temperatura: 0-10 V

Montaggio: in scatola sottotraccia Ø 55 mm

Collegamento elettrico: 1,0 - 2,5 mm², tramite morsetti a innesto

Temperatura ambiente: conservazione -35...+85 °C;
esercizio 0...+50 °C

Umidità dell'aria consentita: max. 90 % u. r., aria senza condensa

Fluido: aria pulita e gas non aggressivi, non infiammabili

Classe di protezione: III (secondo EN 60 730)

Grado di protezione: **IP 20** (secondo EN 60 529)

Norme: conformità CE secondo direttiva CEM 2014 / 30 / EU

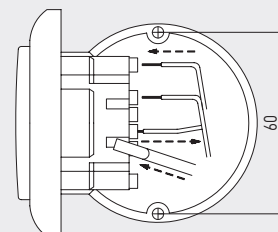
PROGRAMMA INTERRUTTORI

Produttori: GIRA System 55
(altri programmi di interruttori, produttori, colori e prezzi su richiesta)

Involucro: plastica,
il colore standard è bianco puro brillante (simile a RAL 9010)
(su richiesta sono possibili altri colori, tuttavia le varianti di colore dipendono dai programmi degli interruttori per l'illuminazione)

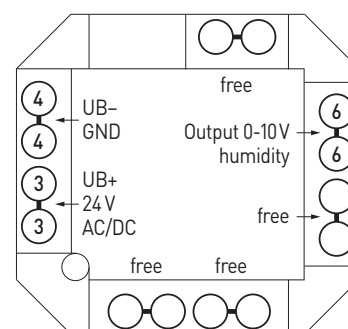
Schema di installazione

Sottotraccia



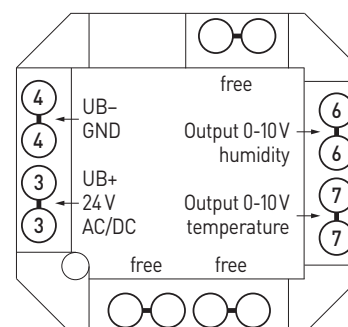
Schema di circuito

FSFM



Schema di circuito

FSFTM





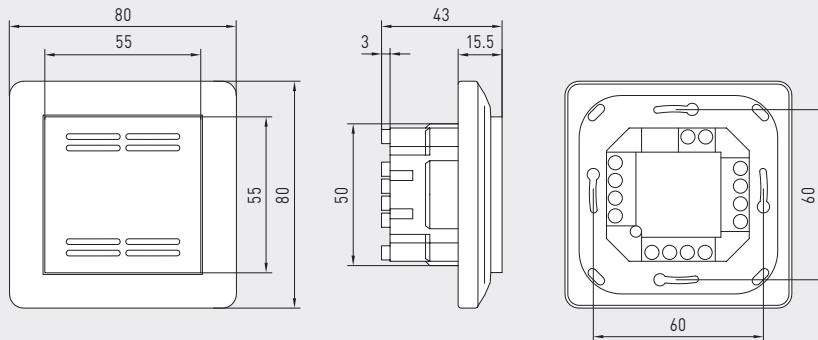
S+S REGELTECHNIK

HYGRASGARD® FSFM
HYGRASGARD® FSFTM

Sonda di temperatura e umidità per ambienti risp. trasmettitore di misurazione, sottotraccia in programma di interruttori piatti, con uscita attiva



Disegno quotato



FSFM
FSFTM

FSFM
FSFTM



Tabella umidità

range mis.: 0...100% u. r.

% u. r.	U _A [V]
0	0
5	0,5
10	1,0
15	1,5
20	2,0
25	2,5
30	3,0
35	3,5
40	4,0
45	4,5
Continua a destra ...	

% u. r.	U _A [V]
50	5,0
55	5,5
60	6,0
65	6,5
70	7,0
75	7,5
80	8,0
85	8,5
90	9,0
95	9,5
100	10,0

Tabella temperatura

range mis.: 0...+50 °C

°C	U _A [V]
0	0,0
5	1,0
10	2,0
15	3,0
20	4,0
25	5,0
30	6,0
35	7,0
40	8,0
45	9,0
50	10,0



HYGRASGARD® FSFM Sonda di umidità per ambienti risp. trasmettitore di misurazione, sottotraccia
HYGRASGARD® FSFTM Sonda di umidità e temperatura per ambienti risp. trasmettitore di misurazione, sottotraccia

Tipo/WG02	Range di misura		Uscita		N. art.	Prezzo
	Umidità	Temperatura	Umidità	Temperatura		
FSFM						
FSFM-U	0...100% u. r.	-	0-10 V	-	1201-9121-0000-162	256,54 €
FSFTM						
FSFTM-U	0...100% u. r.	0...+50 °C	0-10 V	0-10 V	1201-9121-1000-162	264,16 €