

**Датчик / измерительный преобразователь содержания CO2 и температуры для помещений, для скрытой установки в плоскую рамку для выключателей, с активным выходом**

Датчик для помещений **AERASGARD® FSCO2 / FSTM-CO2** для скрытой установки в плоскую рамку для выключателей, предназначен для измерения содержания углекислого газа и температуры воздуха. Он преобразует измеряемые величины в нормированный сигнал 0–10 В.

Содержание углекислого газа в воздухе определяется с помощью оптического недисперсионного инфракрасного анализатора (NDIR). Для измерения температуры используется цифровой чувствительный элемент с высокой долговременной стабильностью.

Скрытая установка датчика осуществляется в отдельную высококачественную плоскую рамку для выключателей, предпочтительно в изделия фирм Gira, Berker, Merten, Jung и Siemens либо Busch-Jaeger (с помощью монтажных адаптеров для скрытой установки), либо в сочетании с выключателями освещения, электрическими розетками и т. д.

Этот датчик используется в неагрессивной среде без содержания пыли, в холодильной технике, системах кондиционирования, оборудовании для особо чистых и стерильных помещений, в таких помещениях, как жилые и офисные помещения, отели и т. д.

### ТЕХНИЧЕСКИЕ ДАННЫЕ

Напряжение питания:	24 В перем. / пост. тока (±10 %)
Потребляемая мощность:	< 1,5 Вт / 24 В пост. тока; < 2,9 ВА / 24 В перем. тока
<b>УГЛЕКИСЛЫЙ ГАЗ (CO2)</b>	
Анализатор CO2:	<b>оптический недисперсионный инфракрасный анализатор (NDIR)</b> , с ручной калибровкой (с помощью кнопки «Zero») и автоматической калибровкой (фиксированная настройка)
Долговр. стабильность:	< 2 % за 15 лет
Диапазон измерения CO2:	0...2000 млн <sup>-1</sup>
Выходной сигнал CO2:	0-10 V
Точность CO2:	обычно ±30 млн <sup>-1</sup> и ±3 % измеренного значения
Температурная зависимость:	± 5 млн <sup>-1</sup> / °C или ± 0,5 % измеренного значения / °C (зависит от того, что больше)
Зависимость от давления:	±0,13 % / мм рт. ст.
Газообмен:	диффузия
Время выхода на раб. режим:	прибл. 1 час
Время срабатывания:	< 2 минут

### ТЕМПЕРАТУРА

Чувствительный элемент:	<b>цифровой датчик температуры</b> , малый гистерезис, высокая долговременная стабильность
Долговр. стабильность:	±1 % в год
Диапазон измерения темп.:	0...+50 °C
Точность температуры:	обычно ±0,8 К при +25 °C
Выходной сигнал темп.:	0–10 В

Монтаж:	в монтажную коробку Ø 55 мм
Эл. подключение:	1,0–2,5 мм <sup>2</sup> , посредством штекерных клемм
Температура окруж. среды:	хранение: –35...+85 °C; эксплуатация: 0...+50 °C
Доп. влажность воздуха:	до 90 % отн. вл., воздух без конденсации
Среда:	чистый воздух и неагрессивные, негорючие газы
Класс защиты:	III (согласно EN 60730)
Степень защиты:	IP20 (согласно EN 60529)
Нормы:	соответствие CE согласно Директиве по ЭМС 2014 / 30 / EU

### ВЫКЛЮЧАТЕЛИ

Производитель:	GIRA System 55 (другие рамки для установки, производители выключателей, цвета и цены — по запросу)
Корпус:	пластик, стандартный цвет — чистый белый глянцевый (аналогичен RAL 9010) (другие цвета — по запросу, при этом варианты цветов зависят от рамок для выключателей освещения)

Схема установки **скрытая установка**

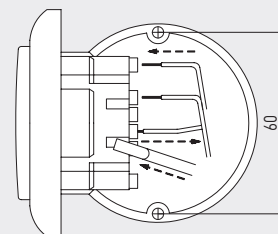


Схема соединения **FSCO2**

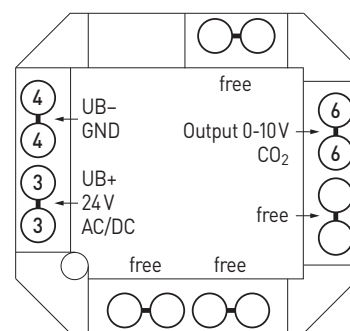


Схема соединения **FSTM-CO2**

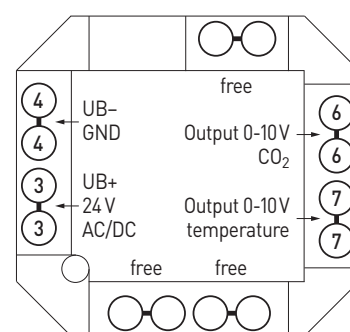
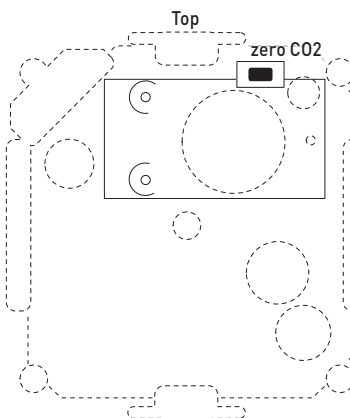


Схема подключения **FSFTM-CO2**





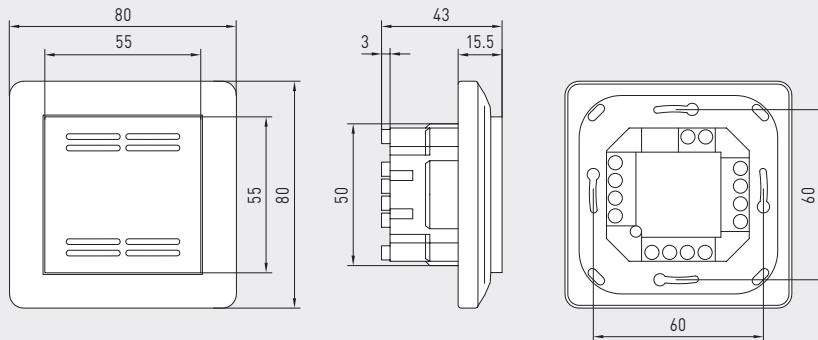
S+S REGELTECHNIK

AERASGARD® FSC02  
AERASGARD® FSTM-CO2

Датчик / измерительный преобразователь содержания CO2 и температуры для помещений, для скрытой установки в плоскую рамку для выключателей, с активным выходом



Габаритный чертёж



FSC02  
FSTM-CO2

FSC02  
FSTM-CO2



Таблица содержания CO2

Диап. изм.: 0...2000 млн<sup>-1</sup>

млн <sup>-1</sup>	U <sub>A</sub> [В]	млн <sup>-1</sup>	U <sub>A</sub> [В]
0	0,00	1000	5,0
350	1,75	1100	5,5
400	2,00	1200	6,0
450	2,25	1300	6,5
500	2,50	1400	7,0
550	2,75	1500	7,5
600	3,00	1600	8,0
700	3,50	1700	8,5
800	4,00	1800	9,0
900	4,50	1900	9,5
Продолжение см. справа ...		2000	10,0

Таблица значений температуры

Диап. темп.: 0...+50 °C

°C	U <sub>A</sub> [В]
0	0,0
5	1,0
10	2,0
15	3,0
20	4,0
25	5,0
30	6,0
35	7,0
40	8,0
45	9,0
50	10,0

**AERASGARD® FSC02**

Датчик / измерительный преобразователь содержания CO2 для помещений, скрытая установка

**AERASGARD® FSTM-CO2**

Датчик / измерительный преобразователь температуры и содержания CO2 для помещений, скрытая установка

Тип / WG02	Диапазон измерения		Выход		Арт. №.
	CO2	температура	CO2	температура	
<b>FSC02</b>					
FSC02-U	0...2000 млн <sup>-1</sup>	-	0-10 В	-	1501-9120-1001-162
<b>FSTM-CO2</b>					
FSTM-CO2-U	0...2000 млн <sup>-1</sup>	0...+50 °C	0-10 В	0-10 В	1501-9122-1001-162

