

## Датчик движения или датчик присутствия для помещений, для скрытой установки в плоскую рамку для выключателей, с релейным выходом

Не нуждающийся в техническом обслуживании датчик движения/присутствия KINASREG® FSBWF-W с релейным выходом, для скрытой установки, для распознавания присутствия людей и движения (360° / пригл. 10 м). Скрытая установка датчика осуществляется в отдельную высококачественную плоскую рамку для выключателей, предпочтительно в изделия фирм Gira, Berker, Merten, Jung и Siemens либо Busch-Jaeger (с помощью монтажных адаптеров для скрытой установки), либо в сочетании с выключателями освещения, электрическими розетками и т. д.

Датчик служит для контроля, распознавания состояний, а также для управления параметрами помещения в зависимости от наличия/отсутствия движения: например, понижение температуры в неиспользуемых помещениях. Он применяется внутри помещений в коридорах, офисах, жилых и торговых помещениях, а также в складских и промышленных помещениях.

**Инфракрасный датчик движения** распознает движение в пределах угла охвата 90°/110° с периметром 360°. Запатентованная оптическая система из 20 линз обеспечивает предельно малый размер темных участков, диаметр которых даже при 10 м удалении составляет лишь несколько сантиметров. Датчик успешно регистрирует даже малые движения.

### ТЕХНИЧЕСКИЕ ДАННЫЕ

Напряжение питания:	24 В перем. / пост. тока ( $\pm 10\%$ ),
Потребляемая мощность:	< 2,0 В·А / 24 В перем. тока обычно; < 1,0 Вт / 24 В пост. тока обычно
<b>ДВИЖЕНИЕ</b>	
Чувств. эл.:	инфракрасный датчик движения
Зона обнаружения:	периметр 360°, угол охвата 90° / 110°, дальность действия пригл. 10 м, в форме круга
Обнаружение движения:	люди и предметы, необходимая разность температур объекта и окружения $\geq 5$ К
Выход:	без / с движением + присутствие, беспотенциальный переключающий контакт (24 В), омическая нагрузка 1 А
Вр. возв. в деж. режим:	настраивается от пригл. 4 секунд до пригл. 16 минут
Монтаж:	в монтажную коробку $\varnothing 55$ мм
Эл. подключение:	макс. 1,5 мм <sup>2</sup> , с помощью штекерных клемм
Температура окруж. среды:	хранение: $-20...+50$ °C; эксплуатация: $0...+50$ °C
Доп. влажность воздуха:	до 95 % отн. вл., без конденсата
Класс защиты:	III (согласно стандарту EN 60730)
Степень защиты:	<b>IP 20</b> (согласно EN 60529)
Нормы:	соответствие CE согласно Директиве по ЭМС 2014 / 30 / EU

### ВЫКЛЮЧАТЕЛИ

Производитель:	GIRA System 55 (другие рамки для установки, производители выключателей, цвета и цены по запросу)
Корпус:	пластик, стандартный цвет — чистый белый глянцевый (аналогичен RAL 9010) (другие цвета по запросу, при этом варианты цветов зависят от рамок для выключателей освещения)

Схема монтажа  
[мм]

Скрытый

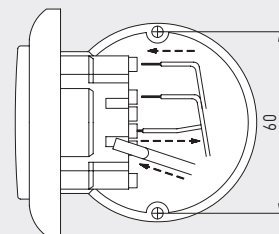
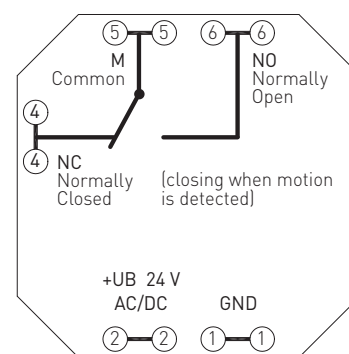


Схема подключения

FSBWF-W





S+S REGELTECHNIK

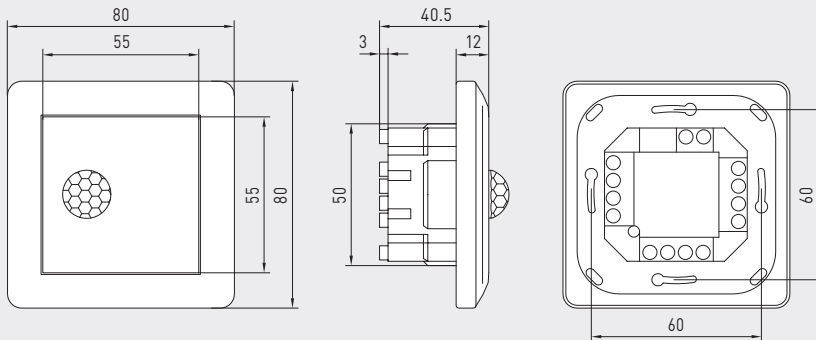
KINASREG® FSBWF-W

Датчик движения или датчик присутствия для помещений,  
для скрытой установки в плоскую рамку для выключателей,  
с релейным выходом

Габаритный чертёж  
[мм]

FSBWF-W

FSBWF-W



KINASREG®  
FSBWF-W

Датчик движения или датчик присутствия для помещений,  
для скрытой установки

Тип / WG02	Обнаружение присутствия и движения	Выход присутствие / движение	Арт. №
<b>FSBWF-W</b>			
FSBWF-W	Да / нет	Переключающий контакт	1401-5120-3000-162

