

**Détecteur de mouvement d'ambiance ou de présence,
montage encastré dans un boîtier d'interrupteurs,
avec sortie en tout ou rien**

Détecteur de mouvement/présence ne nécessitant aucune maintenance **KINASREG® FSBWF-W** avec sortie en tout ou rien, dans un boîtier encastré, pour détecter la présence de personnes et de mouvements (360° / env. 10 m). Le montage de la sonde encastrée s'effectue dans un boîtier d'interrupteurs, de préférence de la marque Gira, Berker, Merten, Jung, Siemens ou Busch-Jaeger (au moyen d'un adaptateur d'encastrement). La sonde est installée de manière individuelle ou en combinaison avec des interrupteurs d'éclairage, des prises de courant, etc.

La sonde sert à la surveillance, la détection d'états et au système de gestion des fonctions des pièces par détecteurs de mouvement, par ex. pour l'abaissement de la température de locaux non utilisés. Elle s'utilise à l'intérieur, dans les couloirs, les bureaux, les pièces d'habitation et les locaux commerciaux ainsi que dans les halls industriels et les ateliers.

Le **capteur de mouvement à infrarouge** détecte des mouvements avec un angle d'ouverture de 90° / 110° et 360°. Grâce au système de lentilles breveté composé de 20 lentilles différentes, les zones noires sont très réduites. Même à une distance de 10 m, ces zones ne mesurent que quelques centimètres, et le système détecte les mouvements les plus petits en toute fiabilité.

CARACTÉRISTIQUES TECHNIQUES

Alimentation en tension :	24 V AC / CC (± 10 %),
Puissance absorbée :	< 2,0 VA / 24 V AC typique ; < 1,0 W / 24 V CC typique

MOUVEMENT

Capteur :	capteur de mouvement à infrarouge
Plage de détection :	étendue 360°, angle d'ouverture 90° / 110°, portée env. 10 m, circulaire
Détection de mouvement :	personnes et objets, différence de température nécessaire entre le sujet et l'environnement ≥ 5 K
Sortie :	sans / avec mouvement + présence, inverseur sans potentiel (24 V), charge ohmique 1 A
Temporisation :	réglable d'environ 4 secondes à environ 16 minutes
Montage :	dans un boîtier d'interrupteurs encastré, Ø 55 mm
Raccordement électrique :	max. 1,5 mm ² , via bornes enfichables
Température ambiante :	stockage -20...+50 °C ; service 0...+50 °C
Humidité de l'air admissible :	max. 95 % HR, sans condensation de l'air
Classe de protection :	III (selon EN 60730)
Type de protection :	IP 20 (selon EN 60529)
Normes :	conformité CE selon Directive « CEM » 2014 / 30 / EU

GAMME D'INTERRUPTEURS

Fabricant :	système 55 GIRA (autres gammes d'interrupteurs, fabricants d'interrupteurs, couleurs et prix sur demande)
Boîtier :	plastique, la couleur standard est blanc pur, brillant (similaire à RAL 9010) (autres couleurs possibles sur demande, compte tenu du fait que les variantes de couleur dépendent des gammes d'interrupteurs d'éclairage)

Schéma de montage [mm]

Montage encastré

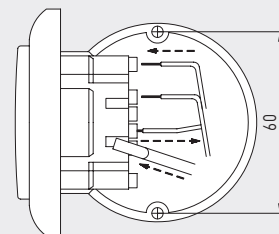
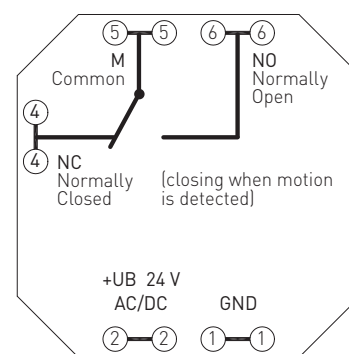


Schéma de connexion

FSBWF-W

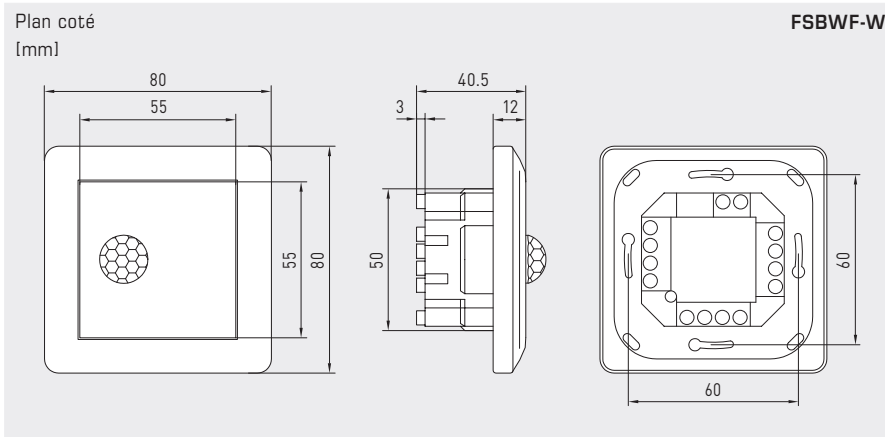




S+S REGELTECHNIK

KINASREG® FSBWF-W

Détecteur de mouvement d'ambiance ou de présence, montage encastré dans un boîtier d'interrupteurs, avec sortie en tout ou rien



FSBWF-W



KINASREG® FSBWF-W		Détecteur de mouvement d'ambiance ou de présence, montage encastré		
Type / WG02	détection	sortie	référence	prix
	présence / mouvement	présence / mouvement		
FSBWF-W				
FSBWF-W	oui / non	inverseur	1401-5120-3000-162	263,19 €