

**2-фазный термостат защиты от замерзания,
с управляющим входом и входом для каскадирования,
с активным и релейным выходом**

FS-20

Электронный термостат защиты от замерзания / реле контроля замерзания THERMASREG® FS-20 с переключающим релейным выходом, аналоговым выходом для сигналов температуры и клапана (суммирующий выход 0–10 В), управляющим входом и входом для каскадирования (0–10 В), дополнительно также с соединением для нагревательного элемента, в корпусе из ударопрочного пластика с быстрозаворачиваемыми винтами, в стандартной комплектации с дисплеем, с активным по всей длине гибким медным щупом.

Реле предназначено для контроля систем кондиционирования воздуха, теплообменных аппаратов, отопительных батарей и аналогичных установок, а также для предотвращения замерзания и сопутствующего ущерба. Выход за предельное значение фиксируется в наиболее холодном участке капилляра, гибкий щуп активен по всей своей длине. Посредством самодиагностики распознаются такие ошибки, как обрыв капилляра, сбой электропитания или электрическое повреждение датчика, и реле автоматически переключается в режим «Мороз» (Frost).

Инновационный 2-фазный термостат защиты от замерзания можно объединить вместе с несколькими другими устройствами в связку (каскадирование) для обеспечения всеохватывающей защиты от замерзания. В комплект поставки включены монтажные скобы **МК-05-К** для правильного крепления гибкого щупа.



ТЕХНИЧЕСКИЕ ДАННЫЕ

Напряжение питания:	24 В перем./пост. тока (± 10 %)
Сопротивление нагрузки:	$R_L > 50 \text{ кОм}$
Диапазон измерения:	0...+15 °C
Вход:	1 шт. 0–10 В, управляющий вход, ПЦУ 1 шт. 0–10 В, вход для каскадирования
Выход:	1 x 0–10 В выходной сигнал температуры (соответствует 0...+15 °C) 1 x 0–10 В выходной сигнал для клапана (сигнал «мороз» с управляющим напряжением и каскадированием) 1 x беспотенциальный переключающий контакт (24 В), диапазон настройки 0...+15 °C
Потребляемый ток:	макс. 100 мА при 24 В пост. тока (FS-20 без нагревательного элемента) макс. 200 мА при 24 В пост. тока (FS-20xxHE с нагревательным элементом)
Точность:	обычно ± 1 К (bei +10 °C)
Гистерезис ступени переключения:	2К
Время включения/выхода на рабочий режим:	< 1 мин
Время срабатывания:	$t_{90} < 5 \text{ с}$
Датчик и капилляр:	гибкий щуп из меди, длина 3 или 6 м, активный по всей длине, чувствительная часть датчика мин. 25 см
Температура окружающей среды:	Датчик и капилляр: –20...+60 °C (капиллярная трубка на расстоянии > 20 см от корпуса) Корпус: –15...+50 °C Хранение / транспортировка: –30...+70 °C
Корпус:	пластик, устойчивый к ультрафиолетовому излучению, полиамид, 30 % усиление стеклянными шариками, с быстрозаворачиваемыми винтами (комбинация шлиц/крестовый шлиц), цвет — транспортный белый (аналогичен RAL 9016), крышка дисплея прозрачная!
Размеры корпуса:	126 x 90 x 50 мм (Тур 2)
Присоединение кабеля:	M 16 x 1,5; с разгрузкой от натяжения, сменное исполнение, макс. внутренний диаметр 10,4 мм
Монтаж/подключение:	при помощи монтажных скоб МК-05-К (входит в объем поставки)
Эл. подключение:	0,14–1,5 мм², по винтовым зажимам
Прокладка:	радиус изгиба > 35 мм допустимая вибрационная нагрузка ≤ ½ g допустимая растягивающая нагрузка < 100N
Допустимая влажность воздуха:	< 95 % отн. вл., без конденсата
Класс защиты:	III (согласно EN 60 730)
Степень защиты:	IP 65 (согласно EN 60 529)
Нормы:	соответствие CE согласно Директиве по ЭМС 2014 / 30 / EU
Комплектация:	дисплей с подсветкой , трехстрочный, вырез ок. 70 x 40 мм (ширина x высота), для отображения фактической температуры, выхода измеренных значений за верхний и нижний пределы, настроенного порога переключения (температура защиты от мороза), а также для сигнализации аварийного состояния «мороз» или «ошибка» (обрыв капилляра, перенапряжение/пониженное напряжение)
Самодиагностика:	Error 1 (ошибка 1) при обрыве кабеля/капилляра Error 2 (ошибка 2) при пониженном/повышенном напряжении (реле автоматически переключается в режим «Мороз» (Frost))



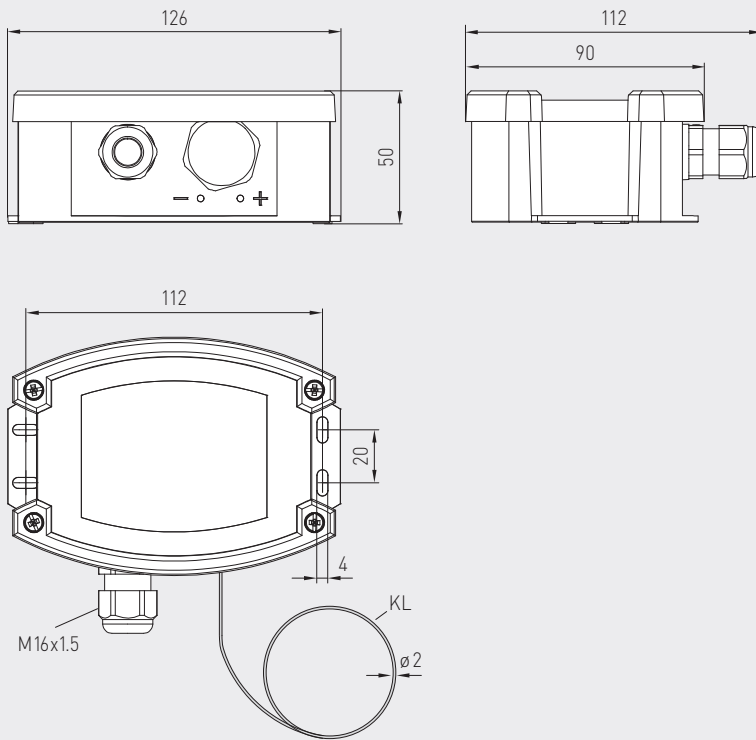
S+S REGELTECHNIK

THERMASREG® FS-20

2-фазный термостат защиты от замерзания,
с управляющим входом и входом для каскадирования,
с активным и релейным выходом

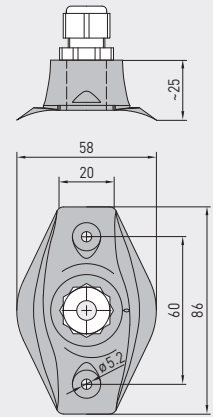
Габаритный чертеж

FS-20



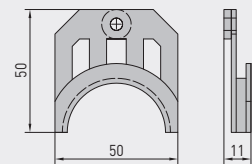
Габаритный чертеж

KRD-04



Габаритный чертеж

MK-05-K



WS-03

Приспособление для защиты
от непогоды и солнечных лучей
(опция)



MK-05-K



KRD-04



**2-фазный термостат защиты от замерзания,
с управляющим входом и входом для каскадирования,
с активным и релейным выходом**

ПРИНЦИП РАБОТЫ

Благодаря используемому наполнителю в медной капиллярной трубке реле защиты от замерзания возникает сигнал давления, пропорциональный температуре, наименьшей по всей длине капилляра (однако не менее 200 мм). Этот сигнал преобразуется датчиком в электрический сигнал и усиливается электроникой. Генерируемый при этом стандартный сигнал 0–10В соответствует температурному диапазону 0...+15°C. Это напряжение подается на клемму «Temp.».

С помощью внутреннего потенциометра для беспотенциального переключающего контакта можно задать **порог срабатывания «FS»** в диапазоне от 0°C (крайнее левое положение) до +15°C (крайнее правое положение). При падении температуры ниже этого порога срабатывания «FS» релейный выход переключается в положение «защита от замерзания» (закрываются контакты «W» и «Ö»). Если температура превышает установленный порог срабатывания «FS» более чем на 2К, то при выбранном режиме работы **«Reset Auto»** (автоматический сброс) происходит переключение на нормальный режим работы. Реле возвращается в исходное положение (закрываются контакты «W» и «S»). Если выбран режим работы **«Reset Hand»** (сброс вручную), релейный выход не переключается автоматически даже при превышении установленного порога срабатывания «FS» более чем на 2К, необходимо выполнить сброс вручную с помощью **кнопки сброса**.

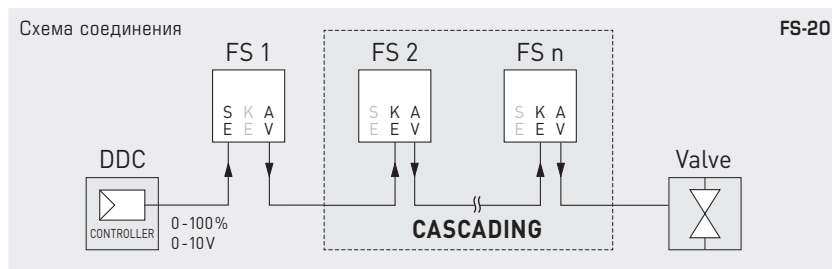
Кроме того, имеется второй потенциальный выход «AV» 0–10 В. Если напряжение на управляющем входе «SE» составляет 0В, то напряжение на выходе «AV» равно 0В лишь в том случае, если измеренная температура как минимум на 6К выше установленного порога срабатывания «FS». Если измеренная температура меньше установленного порога срабатывания «FS» +6К, напряжение на выходе «AV» начинает линейно увеличиваться от 0В до 10В. Рост напряжения составляет 1,67 В на 1 К приближения к установленному порогу срабатывания «FS». Таким образом, выходное напряжение равно 10В при измеренной температуре, равной порогу срабатывания «FS». При увеличении напряжения «SE» на эту же величину повышается и выходное напряжение «AV». Таким образом, «AV» является суммирующим выходом для входных величин «SE» и сигнала «мороз». Величина сигнала «мороз» задает при этом поведение выхода «AV» при «SE» = 0 В. Максимальное значение выходного напряжения равно 10 В.

С помощью **входа для каскадирования «KE»** можно соединить вместе несколько устройств защиты от замерзания, чтобы обеспечить защиту от замерзания для канала с большим поперечным сечением. При этом выход «AV» первого устройства подсоединяется к входу «KE» второго устройства. Внутренняя логика устройства определяет приоритетность сигнала «мороз» обоих устройств для управления клапаном нагревательного элемента.

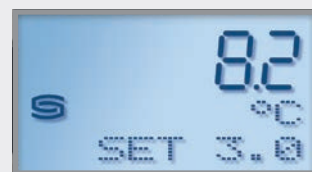
При обрыве капилляра, электрическом повреждении датчика (обрыв кабеля), отсутствии электропитания или нарушении нижнего или верхнего допустимых пределов напряжения релейный выход автоматически переключается в положение «защита от замерзания» (закрываются контакты «W» и «Ö»).

ПРИМЕЧАНИЕ

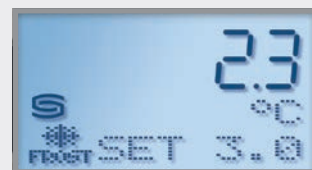
Капиллярная трубка должна прочно сидеть в гнезде, она не должна прокручиваться.
Требуется схема с резервированием для защиты критических систем.



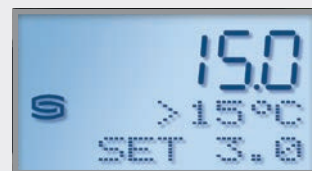
Индикация на дисплее FS-20



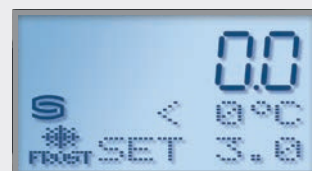
Нормальный режим работы
Фактическая температура и настроенный порог срабатывания



Сигнал тревоги «Защита от замерзания»
Фактическая температура ниже порога срабатывания

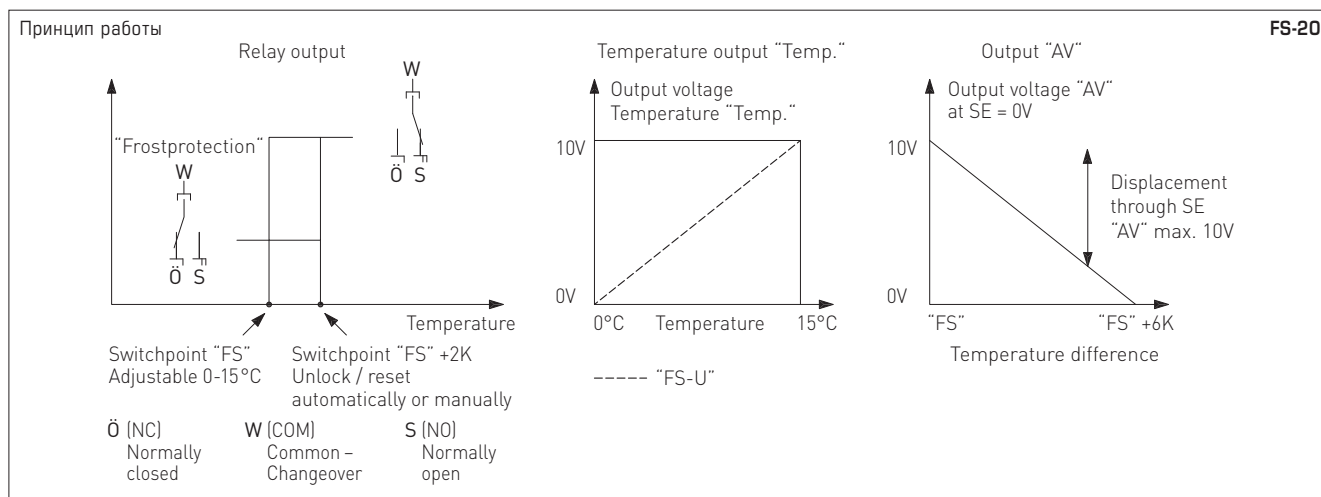


Выход за верхний предел диапазона измерения – Фактическая температура выше +15°C



Выход за нижний предел диапазона измерения – Фактическая температура ниже 0°C

- 1 ERROR** Сообщение об ошибке 1
При обрыве кабеля/капилляра
- 2 ERROR** Сообщение об ошибке 2
При пониженном/повышенном напряжении



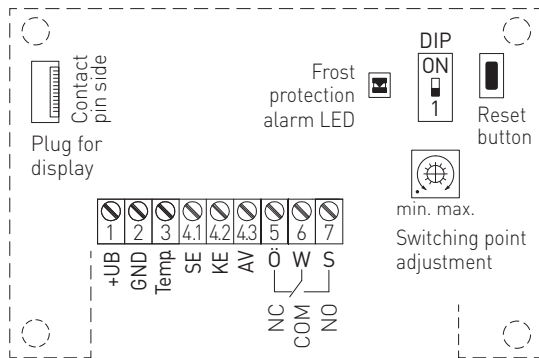


S+S REGELTECHNIK

THERMASREG® FS-20

2-фазный термостат защиты от замерзания,
с управляющим входом и входом для каскадирования,
с активным и релейным выходом

Схема соединения FS-20



- UB+ Operating voltage 24V AC/DC
- GND Operating voltage -UB GND
- Temp. Output temperature 0-10V = 0...+15°C
- SE Control input 0-10V
- KE Cascading input 0-10V
- AV Output valve 0-10V
- Ö (NC) Normally Closed
- W (COM) Common - changeover (24 V)
- S (NO) Normally Open



DIP-переключатели FS-20	
Сброс после срабатывания защиты от замерзания (Mode регулируемый)	DIP 1
Reset Hand (вручную) Сигнал тревоги сохраняется	ON
Reset Auto (автоматически) Сигнал тревоги автоматически сбрасывается	OFF

THERMASREG® FS-20 2-фазный термостат защиты от замерзания

Тип / WG02	Диапазон измерения	Выход	Длина датчика	Дисплей	Арт. №
FS-20					
FS20-UW 3m LCD	0...+15 °C	2 x 0-10 В, 1 x переключающий	3,0 м	■	1102-1012-2102-030
FS20-UW 6m LCD	0...+15 °C	2 x 0-10 В, 1 x переключающий	6,0 м	■	1102-1011-2102-030
FS-20 xx HE					с нагревательным элементом
FS20-UW-HE 3m LCD	0...+15 °C	2 x 0-10 В, 1 x переключающий	3,0 м	■	1102-1012-2112-030
FS20-UW-HE 6m LCD	0...+15 °C	2 x 0-10 В, 1 x переключающий	6,0 м	■	1102-1011-2112-030

ПРИНАДЛЕЖНОСТИ		
KRD-04	Ввод для капиллярной трубки	7100-0030-7000-000
MK-05-K	Монтажные скобы (6 штук) из пластика (содержатся в комплекте поставки)	7100-0034-1000-000
WS-03	Приспособление для защиты от непогоды и солнечных лучей, 200 x 180 x 150 мм, из высококачественной стали V2A (1.4301)	7100-0040-6000-000

подробная информация в последнем разделе!