

**Einschraub-/Tauch-Temperaturfühler
mit Halsrohr (einfach abgesetzt),
mit passivem Ausgang**

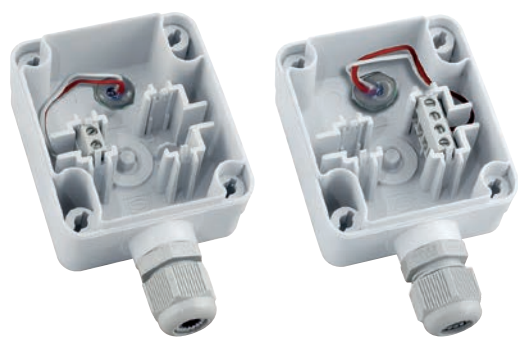
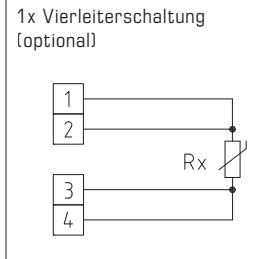
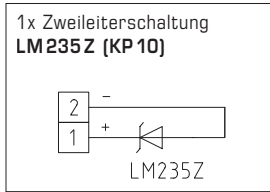
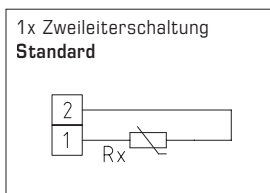
ETF 7

Sehr schnell ansprechendes Einschraubwiderstandsthermometer / Tauchtemperaturfühler **THERMASGARD® ETF 7** mit passivem Ausgang, mit Halsrohr und einfach verjüngtem Schutzrohr aus Edelstahl, Gehäusedeckel mit Schnellverschlusschrauben. Sehr schnelle Reaktionszeit, speziell geeignet bei sehr flinken Temperatur- bzw. Regelvorgängen, z.B. in Hydrauliksystemen.



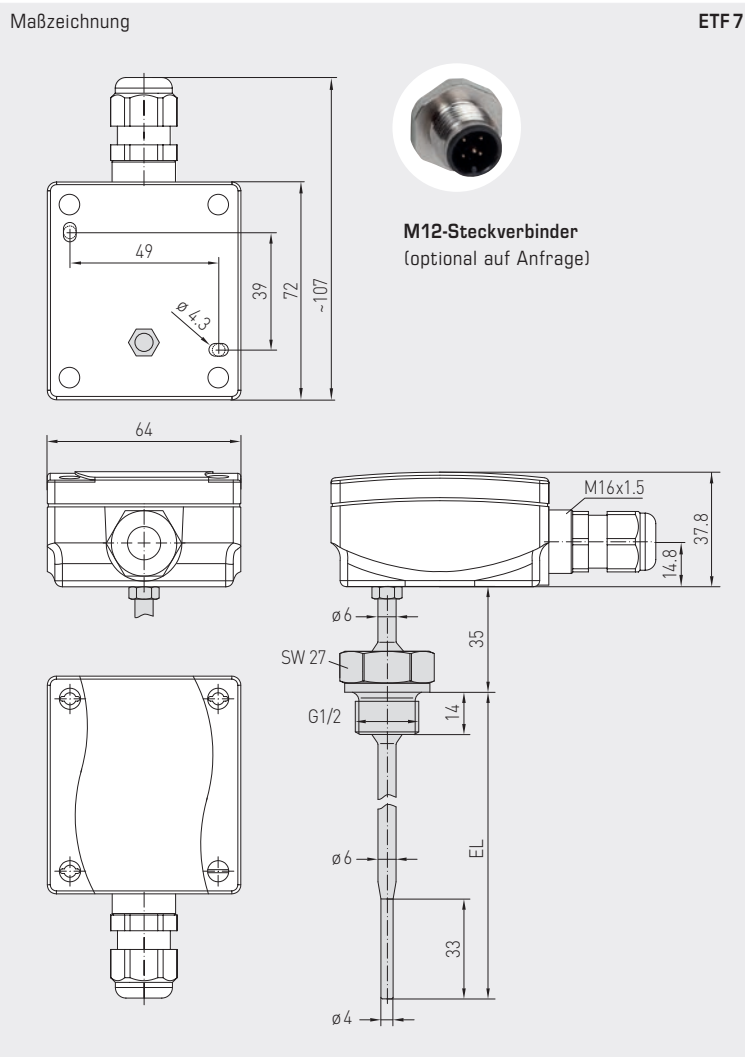
TECHNISCHE DATEN

Messbereich:	-35...+150 °C
Sensoren / Ausgang:	siehe Tabelle, passiv (Perfect Sensor Protection)
Ansprechzeiten:	$t_{0,5} = 2,8 \text{ s}$ $t_{0,9} = 10 \text{ s}$ (bei Wasser mit einer Strömungsgeschwindigkeit von 2 m/s)
Schaltungsart:	2-Leiteranschluss (4-Leiteranschluss bei PT100, bei anderen Sensoren optional)
Messstrom:	< 0,6 mA (Pt1000) < 1,0 mA (Pt100) < 0,3 mA (Ni1000, Ni1000 TK5000)
Isolationswiderstand:	$\geq 100 \text{ M}\Omega$, bei +20 °C (500 V DC)
elektrischer Anschluss:	0,14 - 1,5 mm ² , über Schraubklemmen
Kabelanschluss:	Kabelverschraubung aus Kunststoff (M 16 x 1,5; mit Zugentlastung, auswechselbar, Innendurchmesser 10,4 mm) oder M12-Steckverbinder nach DIN EN 61076-2-101
Gehäuse:	Kunststoff, UV-beständig, Werkstoff Polyamid, 30 % glaskugelverstärkt, mit Schnellverschlusschrauben (Schlitz / Kreuzschlitz-Kombination), Farbe Verkehrsweiß (ähnlich RAL 9016)
Abmessungen Gehäuse:	72 x 64 x 37,8 mm (Tyr 1)
Schutzrohr:	Edelstahl V4A (1.4571), G ½", SW 27, $p_{\text{max}} = 6 \text{ bar}$, $\varnothing = 6 \text{ mm}$, einfach verjüngt auf $\varnothing = 4 \text{ mm}$ (siehe Maßzeichnung) Halsrohrlänge (HL) = 25 mm Einbaulänge (EL) = 100 - 250 mm (siehe Tabelle)
Prozessanschluss:	Einschraubstutzen mit Gewinde G ½"
zulässige Luftfeuchte:	< 95 % RH, nicht kondensierende Luft
Schutzklasse:	III (nach EN 60 730)
Schutzart:	IP65 (nach EN 60 529) Gehäuse geprüft, TÜV SÜD, Bericht Nr. 713139052 (Tyr 1)



High-Performance-Verguss gegen Vibration,
mechanischer Belastung und Feuchtigkeit

PS-PROTECTION
PERFECT SENSOR PROTECTION



ETF 7

THERMASGARD® ETF 7		Einschraub- / Tauch-Temperaturfühler mit Halsrohr	
Typ / WG01	Sensor / Ausgang	Art.-Nr.	Preis
ETF7 Pt100 xx	Pt100		
ETF7 Pt100 100mm	Pt100 (nach DIN EN 60 751, Klasse B)	1101-2080-1023-000	152,87 €
ETF7 Pt100 150mm	Pt100 (nach DIN EN 60 751, Klasse B)	1101-2080-1033-000	154,38 €
ETF7 Pt100 250mm	Pt100 (nach DIN EN 60 751, Klasse B)	1101-2080-1053-000	157,90 €
ETF7 Pt1000 xx	Pt1000		
ETF7 Pt1000 100mm	Pt1000 (nach DIN EN 60 751, Klasse B)	1101-2080-5021-000	154,51 €
ETF7 Pt1000 150mm	Pt1000 (nach DIN EN 60 751, Klasse B)	1101-2080-5031-000	155,52 €
ETF7 Pt1000 250mm	Pt1000 (nach DIN EN 60 751, Klasse B)	1101-2080-5051-000	158,65 €
ETF7 Ni1000 xx	Ni1000		
ETF7 Ni1000 100mm	Ni1000 (nach DIN EN 43 760, Klasse B, TCR = 6180 ppm / K)	1101-2084-2021-000	170,40 €
ETF7 Ni1000 150mm	Ni1000 (nach DIN EN 43 760, Klasse B, TCR = 6180 ppm / K)	1101-2084-2031-000	172,05 €
ETF7 Ni1000 250mm	Ni1000 (nach DIN EN 43 760, Klasse B, TCR = 6180 ppm / K)	1101-2084-2051-000	174,20 €
ETF7 Ni1000TK xx	Ni1000 TK5000		
ETF7 NiTK 100mm	Ni1000 TK5000 (TCR = 5000 ppm / K), LG - Ni1000	1101-2081-0021-000	160,63 €
ETF7 NiTK 150mm	Ni1000 TK5000 (TCR = 5000 ppm / K), LG - Ni1000	1101-2081-0031-000	161,05 €
ETF7 NiTK 250mm	Ni1000 TK5000 (TCR = 5000 ppm / K), LG - Ni1000	1101-2081-0051-000	162,54 €
Optional:	Kabelanschluss mit M12-Steckverbinder nach DIN EN 61076-2-101	auf Anfrage	