

Ввинчиваемый датчик влажности и температуры для работающих под давлением систем, соотношения компонентов смеси, относительной/абсолютной влажности, точки росы и температуры, калибруемый, с переключением между несколькими диапазонами измерения и активным выходом

Калибруемый ввинчиваемый датчик **HYGRASGARD® ESFTF** в корпусе из ударопрочного пластика с быстрозаворачиваемыми винтами, с резьбовым кабельным вводом (опционально с разъемом M12 согласно DIN EN 61076-2-101), канальная трубка с резьбой (G 1/2 дюйма) и металлокерамическим фильтром (сменный).

Датчик служит для определения относительной влажности (0...100 %) и температуры (4 переключаемых диапазона измерения) в **трубопроводах сжатого воздуха с давлением до 10 бар**. Измерительный преобразователь преобразует измеряемые величины в нормированный сигнал 4...20 мА или 0-10 В. Из измеренных величин вычисляются другие параметры, которые можно считать через выход для сигнала значения влажности: абсолютная влажность, соотношение компонентов смеси и точка росы (переключение с помощью DIP-переключателя).

Кроме этого, устройство имеет **функцию защиты датчика от высокой влажности** (95...99 % отн. вл.). В критическом диапазоне измерительный элемент автоматически подогревается, что защищает его от конденсации. Датчик откалиброван на заводе. Специалист может выполнить точную настройку в зависимости от условий окружающей среды. Устанавливать в вертикальном положении, чтобы датчик влажности был направлен вниз.

ТЕХНИЧЕСКИЕ ДАННЫЕ

Напряжение питания:	24 В перем./ пост. тока ($\pm 10\%$) для варианта U; 15-36 В пост. тока для варианта I, зависит от нагрузки
Нагрузка:	$RL_{max} = (UB - 15 В) / 0,02 А$ для варианта I, см. диаграмму нагрузки
Потребляемая мощность:	< 1,1 В·А для варианта U; < 1,5 Вт для варианта I
Параметры:	относительная влажность [% отн. вл.], абсолютная влажность [г/м ³], соотношение компонентов смеси [г/кг], точка росы [°C], температура [°C]

ВЛАЖНОСТЬ

Чувств. эл.:	цифровой датчик влажности со встроенным датчиком температуры , малый гистерезис, высокая долговременная стабильность
Защита чувств. эл.:	металлокерамический фильтр, Ø 20 мм, сменный, с защитой от конденсации благодаря функции нагрева
Диапазон изм. влажности:	0...100 % отн. вл. (default)
Точность влажность:	обычно $\pm 3,0\%$ (30...70 % отн. вл.) при +25 °C, иначе $\pm 3,5\%$ (Отклонение альтернативных величин вытекает из отклонений значений влажности и температуры.)
Долговр. стабильность:	$\pm 1\%$ в год
Вых. сигнал влажности:	0-10 В для варианта U; 4...20 мА для варианта I

ТЕМПЕРАТУРА

Диапазон изм. температуры:	переключение между четырьмя диапазонами (см. таблицу) 0...+50 °C (default); -20...+80 °C; -30...+70 °C; 0...+100 °C
Точность температура:	обычно $\pm 0,5 К$ при +25 °C
Вых. сигнал температуры:	0-10 В для варианта U; 4...20 мА для варианта I
Время сраб. (t90):	< 60 с
Время выхода на раб. режим:	< 5 мин
Эл. подключение:	4 провода в варианте U; 3 провода в варианте I; 0,14-1,5 мм ² , винтовые зажимы
Корпус:	пластик, устойчивый к ультрафиолетовому излучению, полиамид, 30% усиление стеклянными шариками, с быстрозаворачиваемыми винтами (комбинация шлиц/крестовый шлиц), цвет — транспортный белый (аналогичен RAL 9016)
Размеры корпуса:	72 × 64 × 37,8 мм (Тур 1)
Кабельное соед.:	Кабельный ввод из пластика (M16 × 1,5; с разгрузкой от натяжения, сменный, макс. внутренний диаметр 10,4 мм) или разъем M12 согласно DIN EN 61076-2-101 (по запросу)
Защитная трубка:	из металла, Ø 20 мм, NL = 115 мм, максимальное давление $p_{max} = 10$ бар
Монтаж/подключ.:	резьба G 1/2 дюйма, глубина погружения 25 мм
Температура окруж. среды:	хранение: -20...+50 °C; эксплуатация: -20...+50 °C
Доп. влажность воздуха:	< 99 % отн. вл., без конденсата, воздух без вредных веществ
Класс защиты:	III (согласно стандарту EN 60730)
Степень защиты:	IP65 (согласно EN 60529) в смонтированном состоянии, датчик IP30, корпус проверен, TÜV SÜD, отчет № 713139052 (Тур 1)
Нормы:	соответствие CE согласно Директиве по ЭМС 2014/30/EU

ПРИНЦИП РАБОТЫ

Функция защиты датчика при высокой влажности (95...99 % отн. вл.)
Если относительная влажность превышает заданное на заводе предельное значение 95 % отн. вл., активируется ограниченная по времени функция нагрева, защищающая датчик от конденсации. В этом рабочем состоянии выходные сигналы передают значения, измеренные перед активацией функции нагрева.



S+S REGELTECHNIK

HYGRASGARD® ESFTF

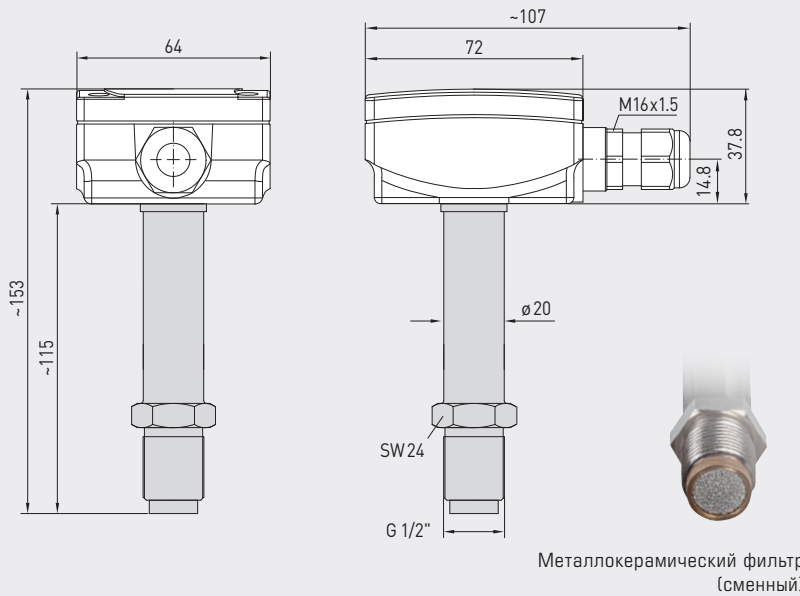
Винчиваемый датчик влажности и температуры для работающих под давлением систем, соотношения компонентов смеси, относительной / абсолютной влажности, точки росы и температуры, калибруемый, с переключением между несколькими диапазонами измерения и активным выходом



Габаритный чертёж [мм]

ESFTF

ESFTF



Металлокерамический фильтр (сменный)



Таблица значений температуры
Диап. изм.: -30...+70 °C

°C	U _A [В]	I _A [мА]
-30	0,0	4,0
-25	0,5	4,8
-20	1,0	5,6
-15	1,5	6,4
-10	2,0	7,2
-5	2,5	8,0
0	3,0	8,8
5	3,5	9,6
10	4,0	10,4
15	4,5	11,2
20	5,0	12,0
25	5,5	12,8
30	6,0	13,6
35	6,5	14,4
40	7,0	15,2
45	7,5	16,0
50	8,0	16,8
55	8,5	17,6
60	9,0	18,4
65	9,5	19,2
70	10,0	20,0

Таблица значений температуры
Диап. изм.: -20...+80 °C

°C	U _A [В]	I _A [мА]
-20	0,0	4,0
-15	0,5	4,8
-10	1,0	5,6
-5	1,5	6,4
0	2,0	7,2
5	2,5	8,0
10	3,0	8,8
15	3,5	9,6
20	4,0	10,4
25	4,5	11,2
30	5,0	12,0
35	5,5	12,8
40	6,0	13,6
45	6,5	14,4
50	7,0	15,2
55	7,5	16,0
60	8,0	16,8
65	8,5	17,6
70	9,0	18,4
75	9,5	19,2
80	10,0	20,0

Таблица значений температуры
Диап. изм.: 0...+50 °C

°C	U _A [В]	I _A [мА]
0	0,0	4,0
5	1,0	5,6
10	2,0	7,2
15	3,0	8,8
20	4,0	10,4
25	5,0	12,0
30	6,0	13,6
35	7,0	15,2
40	8,0	16,8
45	9,0	18,4
50	10,0	20,0

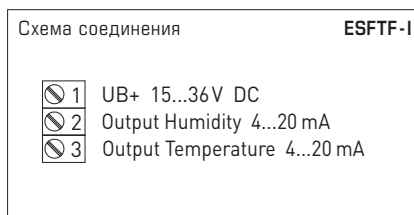
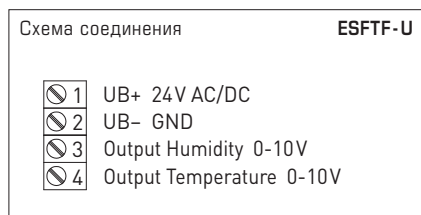
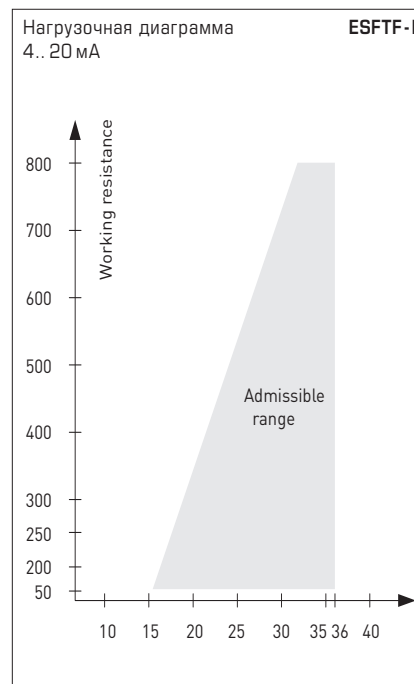
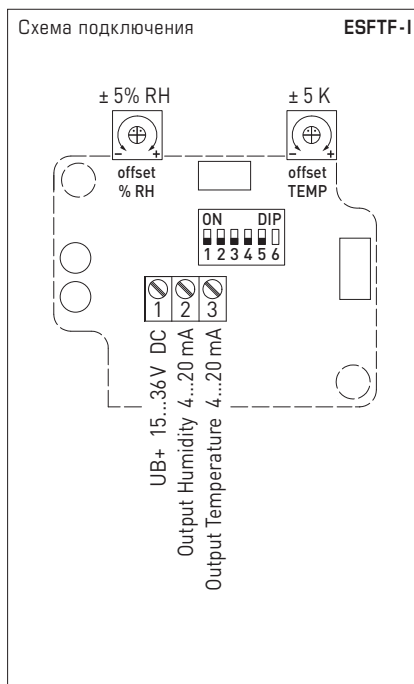
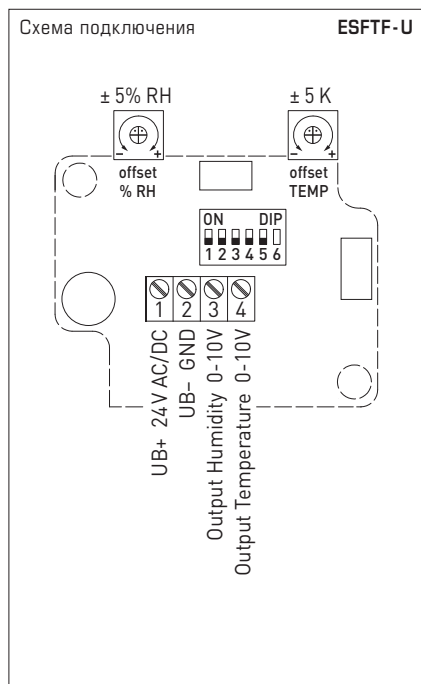
Таблица значений температуры
Диап. изм.: 0...+100 °C

°C	U _A [В]	I _A [мА]
0	0,0	4,0
5	0,5	4,8
10	1,0	5,6
15	1,5	6,4
20	2,0	7,2
25	2,5	8,0
30	3,0	8,8
35	3,5	9,6
40	4,0	10,4
45	4,5	11,2
50	5,0	12,0
55	5,5	12,8
60	6,0	13,6
65	6,5	14,4
70	7,0	15,2
75	7,5	16,0
80	8,0	16,8
85	8,5	17,6
90	9,0	18,4
95	9,5	19,2
100	10,0	20,0

Таблица значений влажности
Диап. изм.: 0...100 % RH

% RH	U _A [В]	I _A [мА]
0	0,0	4,0
5	0,5	4,8
10	1,0	5,6
15	1,5	6,4
20	2,0	7,2
25	2,5	8,0
30	3,0	8,8
35	3,5	9,6
40	4,0	10,4
45	4,5	11,2
50	5,0	12,0
55	5,5	12,8
60	6,0	13,6
65	6,5	14,4
70	7,0	15,2
75	7,5	16,0
80	8,0	16,8
85	8,5	17,6
90	9,0	18,4
95	9,5	19,2
100	10,0	20,0

Винчиваемый датчик влажности и температуры для работающих под давлением систем, соотношения компонентов смеси, относительной / абсолютной влажности, точки росы и температуры, калибруемый, с переключением между несколькими диапазонами измерения и активным выходом



Диапазоны изм. температуры (настраиваемые)	DIP 1	DIP 2
0...+50 °C (default)	OFF	OFF
-20...+80 °C	ON	OFF
-30...+70 °C	OFF	ON
0...+100 °C	ON	ON

Переключаемые диап. изм. температуры (настраиваемые)	DIP 3	DIP 4	DIP 5
(RH) 0...100% (default)	OFF	OFF	OFF
(a.F.) 0...50 г/м³	ON	OFF	OFF
(a.F.) 0...80 г/м³	OFF	ON	OFF
(MV) 0...50 г/кг	ON	ON	OFF
(MV) 0...80 г/кг	OFF	OFF	ON
(TP) 0...+50 °C	ON	OFF	ON
(TP) -20...+50 °C	OFF	ON	ON
(TP) -20...+80 °C	ON	ON	ON

(RH) = относительная влажность [%RH]
 (MV) = соотношение компонентов смеси [г/кг]
 (a.F.) = абсолютная влажность [г/м³]
 (TP) = точка росы [°C]

Примечание: DIP 6 не задействован!



Винчиваемый датчик влажности и температуры для работающих под давлением систем, соотношения компонентов смеси, относительной / абсолютной влажности, точки росы и температуры, калибруемый, с переключением между несколькими диапазонами измерения и активным выходом

ESFTF



INTERNE MEMO ESFTF

1. Display

bleibt auch zukünftig mit ConSens-Display, deshalb kein Foto vom Displaygerät!

2. Typentabelle

Displaygeräte mit Artikel-Nummer und VK-Preis bleiben trotzdem im Datasheet!

3. Preise überprüfen!

Gerät mit Display ist billiger als das ohne Display!

4. Ohne Platinenfoto!

Blaue ConSens-Platinen werden nicht abgebildet!

19.08.2022 / pr

HYGRASGARD® ESFTF

Винчиваемый датчик влажности и температуры для работающих под давлением систем

Тип / WG02	Диапазон измерения		Выход		Дисплей	Арт. №
	Влажность	Температура	Влажность	Температура		
ESFTF-I	(переключаемый)	(переключаемый)				Вариант I
ESFTF-I	0...100% отн. вл. 0...50 г/м ³ (a.F.) 0...80 г/м ³ (a.F.) 0...50 г/кг (MV) 0...80 г/кг (MV) 0...+50 °C (TP) -20...+50 °C (TP) -20...+80 °C (TP)	0...+50 °C -20...+80 °C -30...+70 °C 0...+100 °C	4...20 mA	4...20 mA		1201-2112-1000-000
ESFTF-I LCD	(см. выше)	(см. выше)	4...20 mA	4...20 mA	■	1201-2112-1200-000
ESFTF-U	(переключаемый)	(переключаемый)				Вариант U
ESFTF-U	0...100% отн. вл. 0...50 г/м ³ (a.F.) 0...80 г/м ³ (a.F.) 0...50 г/кг (MV) 0...80 г/кг (MV) 0...+50 °C (TP) -20...+50 °C (TP) -20...+80 °C (TP)	0...+50 °C -20...+80 °C -30...+70 °C 0...+100 °C	0-10 V	0-10 V		1201-2111-1000-000
ESFTF-U LCD	(см. выше)	(см. выше)	0-10 V	0-10 V	■	1201-2111-1200-000
Опционально:	Подсоединение кабеля с разъемом M12 согласно DIN EN 61076-2-101					по запросу