

Sonde d'humidité et de température à visser pour systèmes sous pression, pour rapport de mélange, humidité relative / absolue, point de rosée et température, étalonnable, avec commutation multi-gamme et sortie active

Sonde à visser étalonnable **HYGRASGARD® ESFTF**, dans un boîtier en plastique résistant aux chocs avec vis de fermeture rapide, avec presse-étoupe (connecteur M12 en option selon DIN EN 61076-2-101), conduit avec filetage (G1/2") et filtre fritté métallique (remplaçable).

La sonde sert à détecter l'humidité relative (0...100 %RH) et la température (4 plages de mesure commutables) dans **les conduites d'air comprimé jusqu'à max. 10 bar**. Le convertisseur de mesure convertit les grandeurs de mesure en un signal normalisé de 4...20 mA ou 0-10 V. Les paramètres suivants, consultables sur la sortie d'humidité, sont calculés en interne à partir de ces grandeurs de mesure : humidité absolue, rapport de mélange et température de point de rosée (commutable via interrupteur DIP).

De plus, l'appareil dispose d'une **fonction de protection de capteur en cas d'humidité élevée** (95...99 %RH). L'élément de mesure est automatiquement chauffé dans la zone critique, ce qui le protège de la condensation. La sonde est étalonnée d'usine et peut être ajustée plus précisément à son environnement par un professionnel. Le montage doit se faire à la verticale, le capteur d'humidité vers le bas.

CARACTÉRISTIQUES TECHNIQUES

Alimentation en tension :	24 V CA/CC ($\pm 10\%$) pour variante U ; 15...36 V CC pour variante I, dépend de la charge
Charge :	$RL_{max} = (UB - 15 V) / 0,02 A$ pour variante I, voir diagramme de charge
Puissance absorbée :	< 1,1 VA pour variante U ; < 1,5 W pour variante I
Données :	humidité relative [%RH], humidité absolue [g/m ³], rapport de mélange [g/kg], point de rosée [°C], température [°C]

HUMIDITÉ

Capteur :	capteur d'humidité numérique avec capteur de température intégré , petite hystérésis, stabilité à long terme
Protection de capteur :	filtre fritté métallique, Ø 20 mm, remplaçable, avec protection contre la condensation grâce à la fonction de chauffage
Plage de mesure humidité :	0...100 %h.r. (par défaut)
Précision humidité :	typique $\pm 3,0\%$ (30...70 %h.r.) à +25 °C, sinon $\pm 3,5\%$ (L'écart des paramètres alternatifs résulte des écarts de l'humidité et de la température.)
Stabilité à long terme :	$\pm 1\%$ par an
Sortie humidité :	0-10 V pour variante U ; 4...20 mA pour variante I

TEMPÉRATURE

Plage de mesure temp. :	commutation multi-gamme avec 4 plages de mesure commutables (voir tableau) 0...+50 °C (default) ; -20...+80 °C ; -30...+70 °C ; 0...+100 °C
Précision température :	typique $\pm 0,5 K$ à +25 °C
Sortie température :	0-10 V pour variante U ; 4...20 mA pour variante I
Temps de réponse (t90) :	< 60 s
Temps de démarrage :	< 5 min
Raccord. électrique :	4-Fil pour variante U ; 3-Fil pour variante I ; 0,14 - 1,5 mm ² , par bornes à vis
Boîtier :	plastique, résistant aux UV, matière polyamide, renforcé à 30 % de billes de verre, avec vis de fermeture rapide (association fente / fente en croix), couleur blanc signalisation (similaire à RAL 9016)
Dimensions du boîtier :	72 x 64 x 37,8 mm (Tyr 1)
Raccord. câble :	presse-étoupe en plastique (M 16 x 1,5 ; avec décharge de traction, interchangeable, diamètre intérieur max. 10,4 mm) ou connecteur M12 selon DIN EN 61076-2-101 (sur demande)
Tube de protection :	en métal, Ø 20 mm, NL = 115 mm, résistance à la pression $p_{max} = 10$ bar
Raccordement process :	filetage G1/2", profondeur d'immersion 25 mm
Température ambiante :	stockage -20...+50 °C ; service -20...+50 °C
Humidité air admissible :	< 99 %h.r., air non pollué sans risque de condensation
Classe de protection :	III (selon EN 60730)
Type de protection :	IP65 (selon EN 60529) à l'état monté, capteur IP30, boîtier testé, TÜV SÜD, rapport n° 713139052 (Tyr 1)
Normes :	conformité CE selon directive « CEM » 2014 / 30 / EU

FONCTION

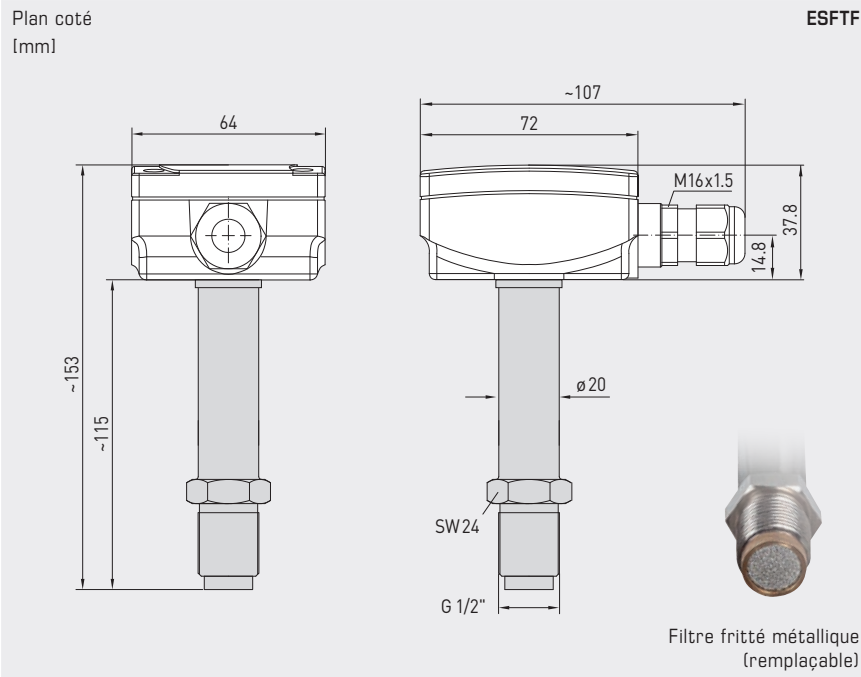
fonction de protection de capteur en cas d'humidité élevée (95...99 %h.r.)
Si l'humidité relative dépasse la valeur seuil de 95 %h.r. définie en usine, une fonction de chauffage limitée dans le temps est activée et le capteur est protégé contre la condensation. Dans cet état de service, les signaux de sortie restent sur les dernières valeurs de mesure avant l'activation de la fonction de chauffage.



S+S REGELTECHNIK

HYGRASGARD® ESFTF

Sonde d'humidité et de température à visser pour systèmes sous pression, pour rapport de mélange, humidité relative/absolue, point de rosée et température, étalonnable, avec commutation multi-gamme et sortie active



ESFTF

Tableau de température
PM : -30...+70 °C

°C	U _A [V]	I _A [mA]
-30	0,0	4,0
-25	0,5	4,8
-20	1,0	5,6
-15	1,5	6,4
-10	2,0	7,2
-5	2,5	8,0
0	3,0	8,8
5	3,5	9,6
10	4,0	10,4
15	4,5	11,2
20	5,0	12,0
25	5,5	12,8
30	6,0	13,6
35	6,5	14,4
40	7,0	15,2
45	7,5	16,0
50	8,0	16,8
55	8,5	17,6
60	9,0	18,4
65	9,5	19,2
70	10,0	20,0

Tableau de température
PM : -20...+80 °C

°C	U _A [V]	I _A [mA]
-20	0,0	4,0
-15	0,5	4,8
-10	1,0	5,6
-5	1,5	6,4
0	2,0	7,2
5	2,5	8,0
10	3,0	8,8
15	3,5	9,6
20	4,0	10,4
25	4,5	11,2
30	5,0	12,0
35	5,5	12,8
40	6,0	13,6
45	6,5	14,4
50	7,0	15,2
55	7,5	16,0
60	8,0	16,8
65	8,5	17,6
70	9,0	18,4
75	9,5	19,2
80	10,0	20,0

Tableau de température
PM : 0...+50 °C

°C	U _A [V]	I _A [mA]
0	0,0	4,0
5	1,0	5,6
10	2,0	7,2
15	3,0	8,8
20	4,0	10,4
25	5,0	12,0
30	6,0	13,6
35	7,0	15,2
40	8,0	16,8
45	9,0	18,4
50	10,0	20,0

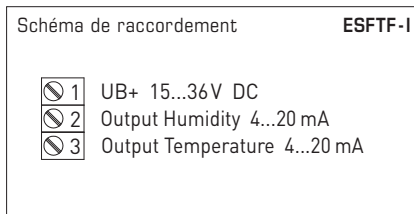
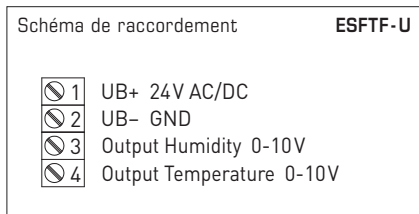
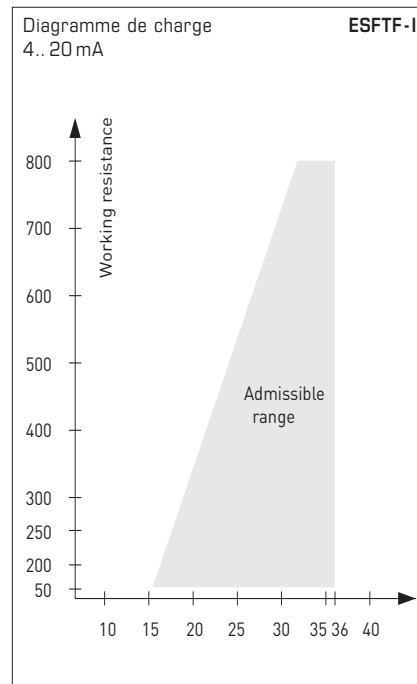
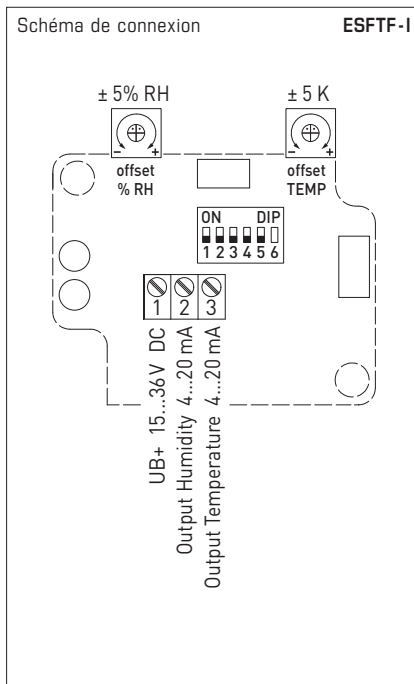
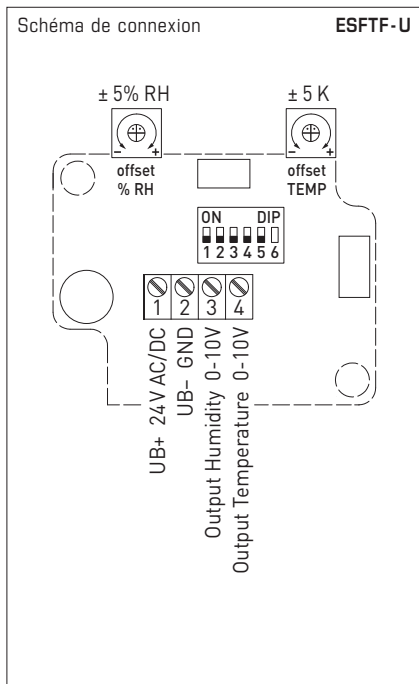
Tableau de température
PM : 0...+100 °C

°C	U _A [V]	I _A [mA]
0	0,0	4,0
5	0,5	4,8
10	1,0	5,6
15	1,5	6,4
20	2,0	7,2
25	2,5	8,0
30	3,0	8,8
35	3,5	9,6
40	4,0	10,4
45	4,5	11,2
50	5,0	12,0
55	5,5	12,8
60	6,0	13,6
65	6,5	14,4
70	7,0	15,2
75	7,5	16,0
80	8,0	16,8
85	8,5	17,6
90	9,0	18,4
95	9,5	19,2
100	10,0	20,0

Tableau d'humidité
PM : 0...100 % RH

% RH	U _A [V]	I _A [mA]
0	0,0	4,0
5	0,5	4,8
10	1,0	5,6
15	1,5	6,4
20	2,0	7,2
25	2,5	8,0
30	3,0	8,8
35	3,5	9,6
40	4,0	10,4
45	4,5	11,2
50	5,0	12,0
55	5,5	12,8
60	6,0	13,6
65	6,5	14,4
70	7,0	15,2
75	7,5	16,0
80	8,0	16,8
85	8,5	17,6
90	9,0	18,4
95	9,5	19,2
100	10,0	20,0

Sonde d'humidité et de température à visser pour systèmes sous pression, pour rapport de mélange, humidité relative / absolue, point de rosée et température, étalonnable, avec commutation multi-gamme et sortie active



Plages de mesure de température [réglables]	DIP 1	DIP 2
0...+50 °C (default)	OFF	OFF
-20...+80 °C	ON	OFF
-30...+70 °C	OFF	ON
0...+100 °C	ON	ON

Plages de mesure commutables [réglables]	DIP 3	DIP 4	DIP 5
(RH) 0...100% (default)	OFF	OFF	OFF
(a.F.) 0...50 g/m ³	ON	OFF	OFF
(a.F.) 0...80 g/m ³	OFF	ON	OFF
(MV) 0...50 g/kg	ON	ON	OFF
(MV) 0...80 g/kg	OFF	OFF	ON
(TP) 0...+50 °C	ON	OFF	ON
(TP) -20...+50 °C	OFF	ON	ON
(TP) -20...+80 °C	ON	ON	ON

(RH) = Humidité relative [% RH]
 (MV) = Rapport de mélange [g/kg]
 (a.F.) = Humidité absolue [g/m³]
 (TP) = Point de rosée [°C]

Remarque : DIP 6 n'est pas affecté !



S+S REGELTECHNIK

HYGRASGARD® ESFTF

Sonde d'humidité et de température à visser pour systèmes sous pression, pour rapport de mélange, humidité relative/absolue, point de rosée et température, étalonnable, avec commutation multi-gamme et sortie active

ESFTF



INTERNE MEMO ESFTF

1. Display

bleibt auch zukünftig mit ConSens-Display, deshalb kein Foto vom Displaygerät!

2. Typentabelle

Displaygeräte mit Artikel-Nummer und VK-Preis bleiben trotzdem im Datasheet!

3. Preise überprüfen!

Gerät mit Display ist billiger als das ohne Display!

4. Ohne Platinenfoto!

Blaue ConSens-Platinen werden nicht abgebildet!

19.08.2022 / pr

HYGRASGARD® ESFTF Sonde d'humidité à visser et sonde de température pour systèmes sous pression

Type / WG02	plage de mesure humidité	température	sortie humidité	température	écran	référence	prix
ESFTF-I	[commutable]	[commutable]				variante I	
ESFTF-I	0...100% RH 0...50 g/m ³ (a.F.) 0...80 g/m ³ (a.F.) 0...50 g/kg (MV) 0...80 g/kg (MV) 0...+50 °C (TP) -20...+50 °C (TP) -20...+80 °C (TP)	0...+50 °C -20...+80 °C -30...+70 °C 0...+100 °C	4...20 mA	4...20 mA		1201-2112-1000-000	566,60 €
ESFTF-I LCD	(comme plus haut)	(comme plus haut)	4...20 mA	4...20 mA	■	1201-2112-1200-000	678,51 €
ESFTF-U	[commutable]	[commutable]				variante U	
ESFTF-U	0...100% RH 0...50 g/m ³ (a.F.) 0...80 g/m ³ (a.F.) 0...50 g/kg (MV) 0...80 g/kg (MV) 0...+50 °C (TP) -20...+50 °C (TP) -20...+80 °C (TP)	0...+50 °C -20...+80 °C -30...+70 °C 0...+100 °C	0-10 V	0-10 V		1201-2111-1000-000	566,60 €
ESFTF-U LCD	(comme plus haut)	(comme plus haut)	0-10 V	0-10 V	■	1201-2111-1200-000	678,51 €
En option :	Raccordement de câble avec connecteur M12 selon DIN EN 61076-2-101						sur demande