

**Einschraub-Feuchte- und Temperaturfühler für Drucksysteme,
Mischungsverhältnis, relative/absolute Feuchte, Taupunkt und Temperatur,
kalibrierfähig, mit Mehrbereichsumschaltung und aktivem Ausgang**

Kalibrierfähiger Einschraubfühler **HYGRASGARD® ESFTF** im Gehäuse aus schlagfestem Kunststoff mit Schnellverschlusschrauben, mit Kabelverschraubung (optional M12-Steckverbinder nach DIN EN 61076-2-101), Kanalrohr mit Gewinde (G1/2") und Metall-Sinterfilter (austauschbar).

Der Fühler dient zur Erfassung der relativen Feuchte (0...100 % RH) und der Temperatur (4 umschaltbare Messbereiche) in **Druckluftleitungen bis max. 10 bar**. Der Messumformer wandelt die Messgrößen in ein Normsignal von 4...20 mA oder 0 -10 V. Aus den Messgrößen werden intern weitere Kenngrößen berechnet, die über den Feuchte-Ausgang abrufbar sind: absolute Feuchte, Mischungsverhältnis und Taupunkttemperatur (über DIP-Schalter umstellbar).

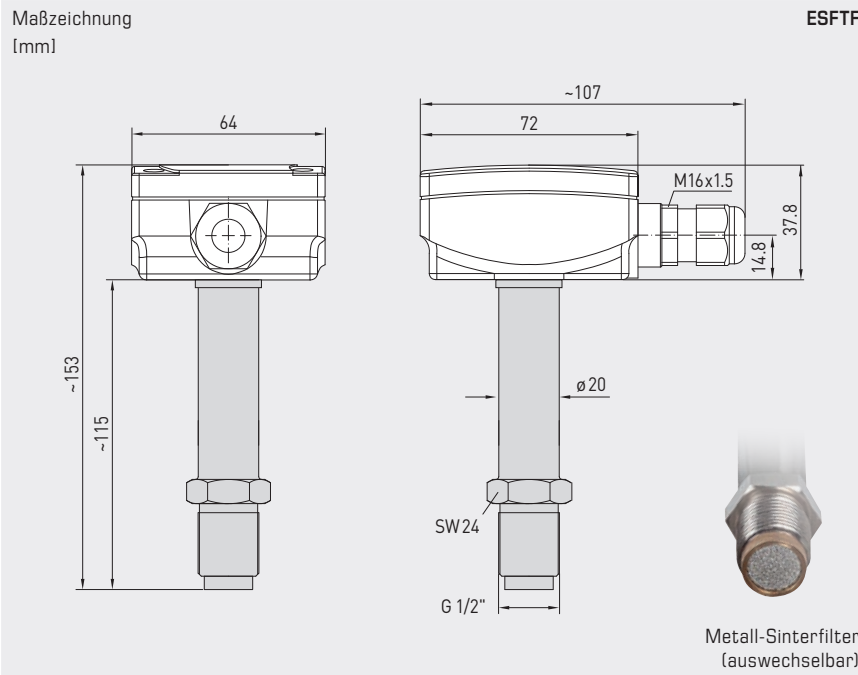
Desweiteren verfügt das Gerät über eine **Sensorschutzfunktion bei Hochfeuchte** (95...99 % RH). Das Messelement wird im kritischen Bereich automatisch beheizt und somit Kondensation geschützt. Der Fühler ist werkseitig kalibriert, eine umgebungsbedingte Feinjustierung durch den Fachmann ist möglich. Der Einbau muss senkrecht mit dem Feuchtesensor nach unten erfolgen.

TECHNISCHE DATEN

Spannungsversorgung:	24 V AC/DC (± 10 %) bei U-Variante; 15...36 V DC bei I-Variante, lastenabhängig
Bürde:	$RL_{max} = (UB - 15 V) / 0,02 A$ bei I-Variante, siehe Bürdendiagramm
Leistungsaufnahme:	< 1,1 VA bei U-Variante; < 1,5 W bei I-Variante
Datenpunkte:	relative Feuchte [% RH], absolute Feuchte [g/m ³], Mischungsverhältnis [g/kg], Taupunkt [°C], Temperatur [°C]
FEUCHTE	
Sensor:	digitaler Feuchtesensor mit integriertem Temperatursensor , kleine Hysterese, hohe Langzeitstabilität
Sensorschutz:	Metall-Sinterfilter, Ø 20 mm, austauschbar, mit Kondensationsschutz durch Heizfunktion
Messbereich Feuchte:	0...100 % RH (default)
Genauigkeit Feuchte:	typisch ± 3,0 % (30...70 % RH) bei +25 °C, sonst ± 3,5 % (Abweichung der alternativen Kenngrößen ergeben sich aus den Abweichungen von Feuchte und Temperatur.)
Langzeitstabilität:	± 1 % pro Jahr
Ausgang Feuchte:	0 -10 V bei U-Variante; 4...20 mA bei I-Variante
TEMPERATUR	
Messbereich Temperatur:	Mehrbereichsumschaltung mit 4 umschaltbaren Messbereichen (siehe Tabelle) 0...+50 °C (default); -20...+80 °C; -30...+70 °C; 0...+100 °C
Genauigkeit Temperatur:	typisch ± 0,5 K bei +25 °C
Ausgang Temperatur:	0 -10 V bei U-Variante; 4...20 mA bei I-Variante
Ansprechzeit (t ₉₀):	< 60 s
Einlaufzeit:	< 5 min
elektrischer Anschluss:	4 - Draht bei U - Variante; 3 - Draht bei I - Variante; 0,14 - 1,5 mm ² , über Schraubklemmen
Gehäuse:	Kunststoff, UV-beständig, Werkstoff Polyamid, 30 % glaskugelverstärkt, mit Schnellverschlusschrauben (Schlitz / Kreuzschlitz-Kombination), Farbe Verkehrsweiß (ähnlich RAL 9016)
Abmessungen Gehäuse:	72 x 64 x 37,8 mm (Tyr 1)
Kabelanschluss:	Kabelverschraubung aus Kunststoff (M 16 x 1,5; mit Zugentlastung, auswechselbar, max. Innendurchmesser 10,4 mm) oder M12-Steckverbinder nach DIN EN 61076-2-101 (auf Anfrage)
Schutzrohr:	aus Metall, Ø 20 mm, NL = 115 mm, Druckfestigkeit p _{max} = 10 bar
Prozessanschluss:	Gewinde G1/2", Eintauchtiefe 25 mm
Umgebungstemperatur:	Lagerung -20...+50 °C; Betrieb -20...+50 °C
zulässige Luftfeuchte:	< 99 % RH, nicht kondensierende, schadstofffreie Luft
Schutzklasse:	III (nach EN 60 730)
Schutzart:	IP65 (nach EN 60 529) im eingebauten Zustand, Sensorik IP30, Gehäuse geprüft, TÜV SÜD, Bericht Nr. 713139052 (Tyr 1)
Normen:	CE-Konformität nach EMV-Richtlinie 2014 / 30 / EU
FUNKTION	Sensorschutzfunktion bei Hochfeuchte (95...99 % RH) Übersteigt die relative Feuchte den werkseitig vorgegebenen Schwellwert von 95 % RH, wird eine zeitlich begrenzte Heizfunktion aktiviert und der Sensor vor Kondensation geschützt. In diesem Betriebszustand verbleiben die Ausgangssignale auf den letzten Messwerte vor Aktivierung der Heizfunktion.



Einschraub-Feuchte- und Temperaturfühler für Drucksysteme, Mischungsverhältnis, relative/absolute Feuchte, Taupunkt und Temperatur, kalibrierfähig, mit Mehrbereichumschaltung und aktivem Ausgang



ESFTF

Temperaturtabelle
MB: -30...+70 °C

°C	U _A [V]	I _A [mA]
-30	0,0	4,0
-25	0,5	4,8
-20	1,0	5,6
-15	1,5	6,4
-10	2,0	7,2
-5	2,5	8,0
0	3,0	8,8
5	3,5	9,6
10	4,0	10,4
15	4,5	11,2
20	5,0	12,0
25	5,5	12,8
30	6,0	13,6
35	6,5	14,4
40	7,0	15,2
45	7,5	16,0
50	8,0	16,8
55	8,5	17,6
60	9,0	18,4
65	9,5	19,2
70	10,0	20,0

Temperaturtabelle
MB: -20...+80 °C

°C	U _A [V]	I _A [mA]
-20	0,0	4,0
-15	0,5	4,8
-10	1,0	5,6
-5	1,5	6,4
0	2,0	7,2
5	2,5	8,0
10	3,0	8,8
15	3,5	9,6
20	4,0	10,4
25	4,5	11,2
30	5,0	12,0
35	5,5	12,8
40	6,0	13,6
45	6,5	14,4
50	7,0	15,2
55	7,5	16,0
60	8,0	16,8
65	8,5	17,6
70	9,0	18,4
75	9,5	19,2
80	10,0	20,0

Temperaturtabelle
MB: 0...+50 °C

°C	U _A [V]	I _A [mA]
0	0,0	4,0
5	1,0	5,6
10	2,0	7,2
15	3,0	8,8
20	4,0	10,4
25	5,0	12,0
30	6,0	13,6
35	7,0	15,2
40	8,0	16,8
45	9,0	18,4
50	10,0	20,0

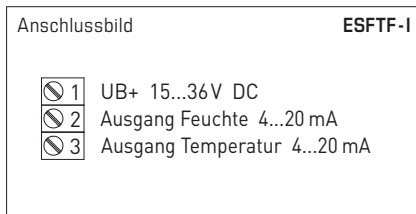
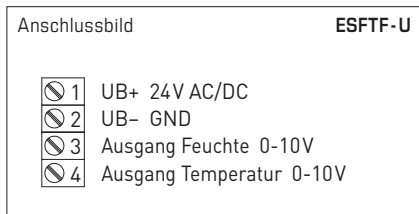
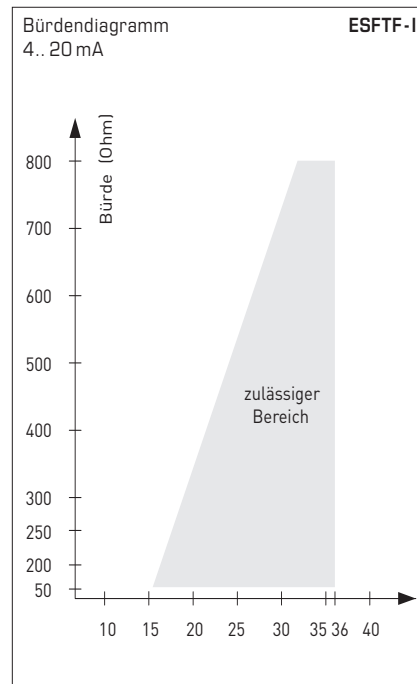
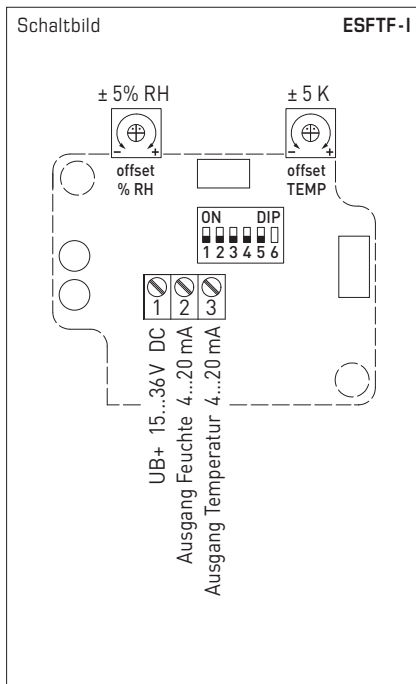
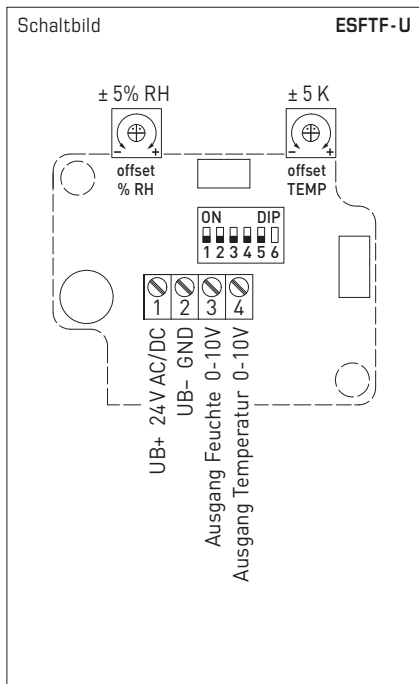
Temperaturtabelle
MB: 0...+100 °C

°C	U _A [V]	I _A [mA]
0	0,0	4,0
5	0,5	4,8
10	1,0	5,6
15	1,5	6,4
20	2,0	7,2
25	2,5	8,0
30	3,0	8,8
35	3,5	9,6
40	4,0	10,4
45	4,5	11,2
50	5,0	12,0
55	5,5	12,8
60	6,0	13,6
65	6,5	14,4
70	7,0	15,2
75	7,5	16,0
80	8,0	16,8
85	8,5	17,6
90	9,0	18,4
95	9,5	19,2
100	10,0	20,0

Feuchtetabelle
MB: 0...100 % RH

% RH	U _A [V]	I _A [mA]
0	0,0	4,0
5	0,5	4,8
10	1,0	5,6
15	1,5	6,4
20	2,0	7,2
25	2,5	8,0
30	3,0	8,8
35	3,5	9,6
40	4,0	10,4
45	4,5	11,2
50	5,0	12,0
55	5,5	12,8
60	6,0	13,6
65	6,5	14,4
70	7,0	15,2
75	7,5	16,0
80	8,0	16,8
85	8,5	17,6
90	9,0	18,4
95	9,5	19,2
100	10,0	20,0

Einschraub-Feuchte- und Temperaturfühler für Drucksysteme,
Mischungsverhältnis, relative/absolute Feuchte, Taupunkt und Temperatur,
kalibrierfähig, mit Mehrbereichumschaltung und aktivem Ausgang



Temperatur-Messbereiche (einstellbar)	DIP 1	DIP 2
0...+50 °C (default)	OFF	OFF
-20...+80 °C	ON	OFF
-30...+70 °C	OFF	ON
0...+100 °C	ON	ON

umschaltbare Messbereiche (einstellbar)	DIP 3	DIP 4	DIP 5
(RH) 0...100% (default)	OFF	OFF	OFF
(a.F.) 0...50 g/m ³	ON	OFF	OFF
(a.F.) 0...80 g/m ³	OFF	ON	OFF
(MV) 0...50 g/kg	ON	ON	OFF
(MV) 0...80 g/kg	OFF	OFF	ON
(TP) 0...+50 °C	ON	OFF	ON
(TP) -20...+50 °C	OFF	ON	ON
(TP) -20...+80 °C	ON	ON	ON

(RH) = relative Feuchte [% RH]
 (MV) = Mischungsverhältnis [g/kg]
 (a.F.) = absolute Feuchte [g/m³]
 (TP) = Taupunkt [°C]

Hinweis: DIP 6 ist nicht belegt!



Einschraub-Feuchte- und Temperaturfühler für Drucksysteme,
Mischungsverhältnis, relative/absolute Feuchte, Taupunkt und Temperatur,
kalibrierfähig, mit Mehrbereichumschaltung und aktivem Ausgang

ESFTF



INTERNE MEMO ESFTF

1. Display

bleibt auch zukünftig mit ConSens-Display,
deshalb kein Foto vom Displaygerät!

2. Typentabelle

Displaygeräte mit Artikel-Nummer und VK-Preis
bleiben trotzdem im Datasheet!

3. Preise überprüfen!

Gerät mit Display ist billiger als das ohne Display!

4. Ohne Platinfoto!

Blaue ConSens-Platinen werden nicht abgebildet!

19.08.2022 / pr

HYGRASGARD® ESFTF

Einschraub-Feuchte- und Temperaturfühler
für Drucksysteme

Typ/ WG02	Messbereich Feuchte	Temperatur	Ausgang Feuchte	Temperatur	Display	Art.-Nr.	Preis
ESFTF-I	(umschaltbar)	(umschaltbar)				I-Variante	
ESFTF-I	0...100% RH 0...50 g/m ³ (a.F.) 0...80 g/m ³ (a.F.) 0...50 g/kg (MV) 0...80 g/kg (MV) 0...+50 °C (TP) -20...+50 °C (TP) -20...+80 °C (TP)	0...+50 °C -20...+80 °C -30...+70 °C 0...+100 °C	4...20 mA	4...20 mA		1201-2112-1000-000	566,60 €
ESFTF-I LCD	(wie oben)	(wie oben)	4...20 mA	4...20 mA	■	1201-2112-1200-000	678,51 €
ESFTF-U	(umschaltbar)	(umschaltbar)				U-Variante	
ESFTF-U	0...100% RH 0...50 g/m ³ (a.F.) 0...80 g/m ³ (a.F.) 0...50 g/kg (MV) 0...80 g/kg (MV) 0...+50 °C (TP) -20...+50 °C (TP) -20...+80 °C (TP)	0...+50 °C -20...+80 °C -30...+70 °C 0...+100 °C	0-10 V	0-10 V		1201-2111-1000-000	566,60 €
ESFTF-U LCD	(wie oben)	(wie oben)	0-10 V	0-10 V	■	1201-2111-1200-000	678,51 €
Optional:	Kabelanschluss mit M12-Steckverbinder nach DIN EN 61076-2-101						auf Anfrage