

Потолочный датчик влажности и температуры ($\pm 2,0\%$), калибруемый, с переключением между несколькими диапазонами и активным выходом

Калибруемый датчик влажности и температуры **HYGRASGARD® DFF / DFTF** измеряет относительную влажность и температуру воздуха. Он преобразует измеряемые величины в нормированный сигнал 0–10 В или 4...20 мА, доступен в исполнениях с дисплеем или без дисплея.

Позволяет переключаться между четырьмя диапазонами измерения температуры. Относительная влажность (в процентах) является частным от деления парциального давления ненасыщенного водяного пара на давление насыщенного пара при той же температуре. Измерительные преобразователи предназначены для точного измерения температуры и влажности. В них используется цифровой чувствительный элемент с высокой долговременной стабильностью. Датчик откалиброван на заводе. При наличии определенных условий окружающей среды специалист может выполнить точную настройку.

Потолочный датчик используется в неагрессивной среде без содержания пыли и устанавливается в запотолочное пространство коридоров, офисных, жилых и торговых помещений. Вставная присоединительная головка для быстрого и простого монтажа. Измерительный преобразователь вынесен в отдельный корпус.

ТЕХНИЧЕСКИЕ ДАННЫЕ

Напряжение питания:	24 В перем. тока ($\pm 20\%$) и 15...36 В пост. тока для варианта U; 15...36 В пост. тока для варианта I, зависит от нагрузки, стабилизированное, остаточная пульсация $\pm 0,3$ В
Нагрузка:	$R_b(\text{Ohm}) = (U_b - 14 \text{ В}) / 0,02 \text{ А}$ для варианта I
Сопротивление нагрузки:	$R_L > 5 \text{ кOhm}$ для варианта U
Потребляемая мощность:	$< 1,1 \text{ ВА} / 24 \text{ В}$ пост. тока; $< 2,2 \text{ ВА} / 24 \text{ В}$ перем. тока
Чувствительные элементы:	цифровой датчик влажности, со встроенным датчиком температуры, малый гистерезис, высокая долговременная стабильность

ВЛАЖНОСТЬ

Диапазон изм. влажности:	0...100 % отн. вл. (на выходе соответствует 0–10 В или 4...20 мА)
Рабочий диапазон вл.:	0...95 % отн. вл. (без конденсата)
Точность влажность:	обычно $\pm 2,0\%$ (20...80 % отн. вл.) при +25 °С, иначе $\pm 3,0\%$
Вых. сигнал влажности:	0–10 В для варианта U 4...20 мА для варианта I, см. нагрузочную диаграмму

ТЕМПЕРАТУРА

Диапазон изм. температуры:	переключение между четырьмя диапазонами (см. таблицу) –35...+35 °С; –35...+75 °С; 0...+50 °С; 0...+80 °С (на выходе соответствует 0–10 В или 4...20 мА)
Точность температуры:	обычно $\pm 0,2 \text{ К}$ при +25 °С
Вых. сигнал температуры:	0–10 В или 4...20 мА
Температура окруж. среды:	хранение: –5...+60 °С; эксплуатация: –5...+60 °С
Долговр. стабильность:	$\pm 1\%$ в год
Корпус:	пластик, устойчивый к ультрафиолетовому излучению, полиамид, 30 % усиление стеклянными шариками, с быстрозаворачиваемыми винтами (комбинация шлиц/крестовый шлиц), цвет — транспортный белый (аналогичен RAL 9016), крышка дисплея прозрачная!
Размеры корпуса:	72 x 64 x 37,8 мм (Тур 1 без дисплея) 72 x 64 x 43,3 мм (Тур 1 с дисплеем)
Подсоединение кабеля:	резьбовой кабельный ввод из пластика (M 16 x 1,5; с разгрузкой от натяжения, сменный, макс. внутренний диаметр 10,4 мм) или разъем M12 согласно DIN EN 61076-2-101 (опционально по запросу)
Эл. подключение:	двух-, трех- или четырехпроводное (см. схему соединения) 0,14–1,5 мм ² , по винтовым зажимам
Соединительный кабель:	ПВХ, LiYY, 4 x 0,14 мм ² , длина кабеля (KL) = ок. 2 м
Присоединительная головка:	пластик, поликарбонат (PC), белый цвет, вставная, Ø = ок. 35 мм, В = ок. 29 мм, с металлокерамическим фильтром из высококачественной стали V4A (1.4404)
Монтаж (чувствительный элемент):	в запотолочное пространство, вырез в потолке Ø = 30 мм, крышка Ø = < 35 мм
Класс защиты:	III (согласно EN 60730)
Степень защиты:	IP 65 (согласно EN 60529) Корпус IP 30 (согласно EN 60529) Датчик в смонтированном состоянии
Нормы:	соответствие нормам ЕС, согласно директиве 2014 / 30 / EU «Электромагнитная совместимость», согласно EN 61326-1, согласно EN 61326-2-3
Опционально:	дисплей с подсветкой, двухстрочный, вырез ок. 36 x 15 мм (Ш x В), для индикации измеренной температуры и / или влажности

DFF
DFTF



DFF
DFTF
Присоединительная головка, вставная





S+S REGELTECHNIK

HYGRASGARD® DFF
HYGRASGARD® DFTF

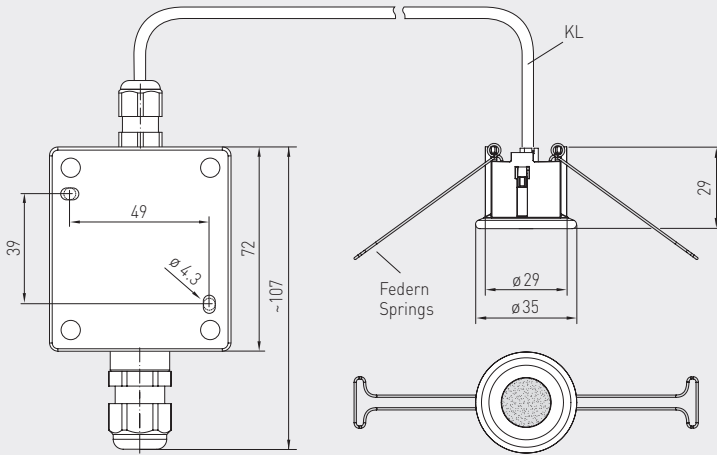
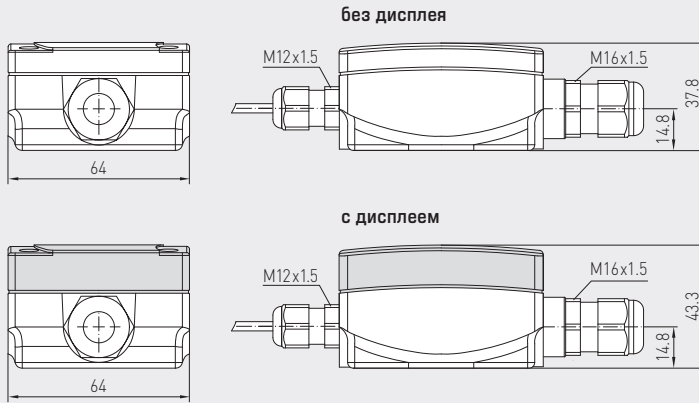
Потолочный датчик влажности и температуры ($\pm 2,0\%$),
калибруемый, с переключением между несколькими диапазонами
и активным выходом



Габаритный чертёж

DFF
DFTF

DFF
DFTF
с дисплеем



разъем M12
(опционально по запросу)

Таблица значений температуры

Диап. темп.: -35...+75 °C

°C	U _A [В]	I _A [mA]
-35	0,0	4,0
-30	0,5	4,7
-25	0,9	5,5
-20	1,4	6,2
-15	1,8	6,9
-10	2,3	7,6
-5	2,7	8,4
0	3,2	9,1
5	3,6	9,8
10	4,1	10,5
15	4,5	11,3
20	5,0	12,0
25	5,5	12,7
30	5,9	13,5
35	6,4	14,2
40	6,8	14,9
45	7,3	15,6
50	7,7	16,4
55	8,2	17,1
60	8,6	17,8
65	9,1	18,5
70	9,5	19,2
75	10,0	20,0

Таблица значений температуры

Диап. темп.: -35...+35 °C

°C	U _A [В]	I _A [mA]
-35	0,0	4,0
-30	0,7	5,1
-25	1,4	6,3
-20	2,1	7,4
-15	2,9	8,6
-10	3,6	9,7
-5	4,3	10,9
0	5,0	12,0
5	5,7	13,1
10	6,4	14,3
15	7,1	15,4
20	7,9	16,6
25	8,6	17,7
30	9,3	18,9
35	10,0	20,0

Таблица значений температуры

Диап. темп.: 0...+50 °C

°C	U _A [В]	I _A [mA]
0	0,0	4,0
5	1,0	5,6
10	2,0	7,2
15	3,0	8,8
20	4,0	10,4
25	5,0	12,0
30	6,0	13,6
35	7,0	15,2
40	8,0	16,8
45	9,0	18,4
50	10,0	20,0

Таблица значений температуры

Диап. темп.: 0...+80 °C

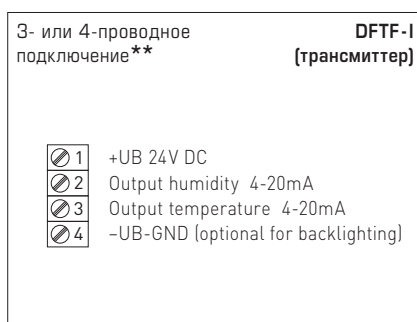
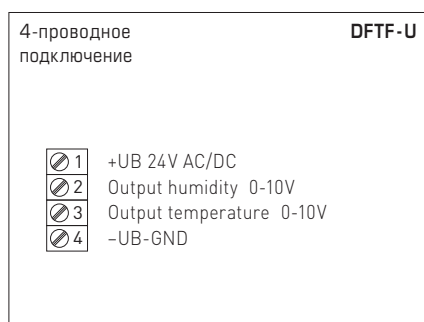
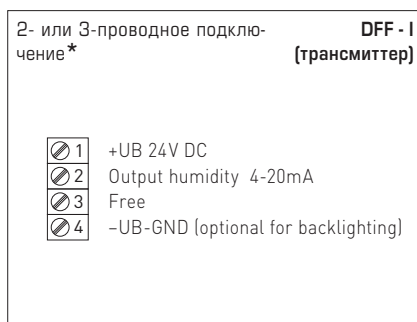
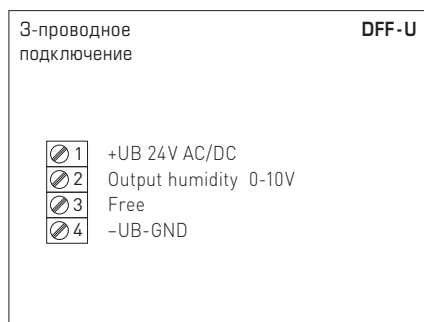
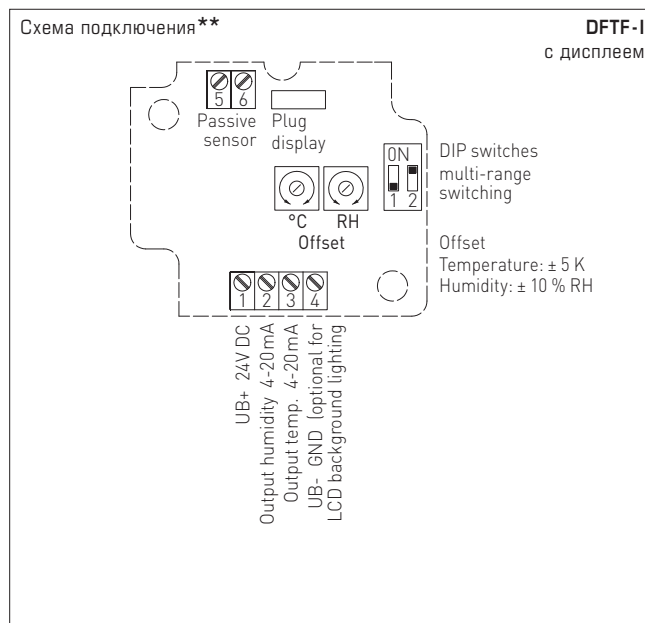
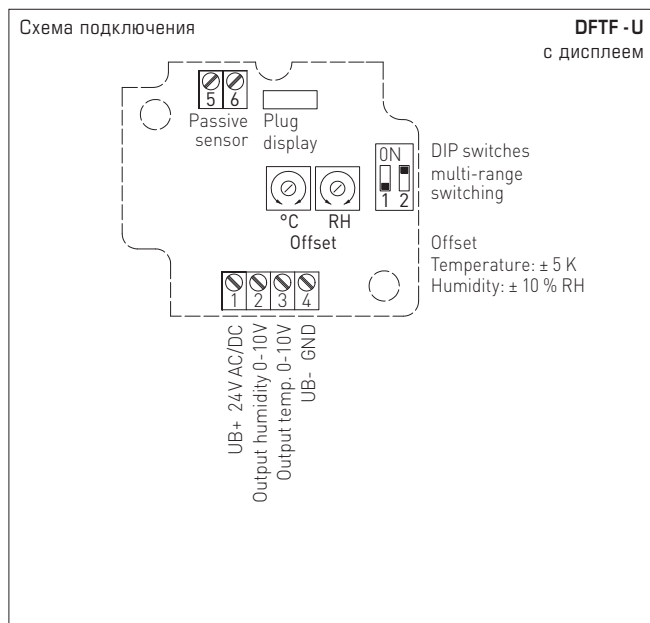
°C	U _A [В]	I _A [mA]
0	0,0	4,0
5	0,6	5,0
10	1,3	6,0
15	1,9	7,0
20	2,5	8,0
25	3,1	9,0
30	3,8	10,0
35	4,4	11,0
40	5,0	12,0
45	5,6	13,0
50	6,3	14,0
55	6,9	15,0
60	7,5	16,0
65	8,1	17,0
70	8,8	18,0
75	9,4	19,0
80	10,0	20,0

Таблица значений влажности

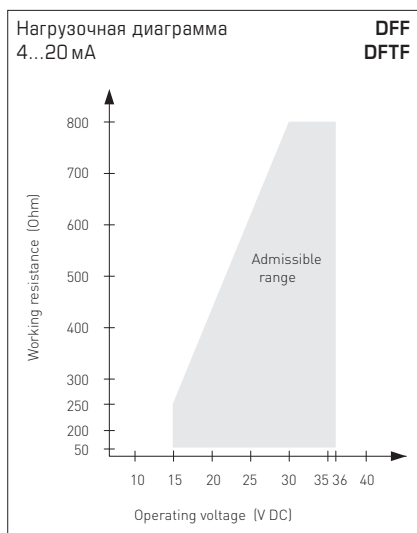
Диап. вл.: 0...100% отн. вл.

% отн. вл.	U _A [В]	I _A [mA]
0	0,0	4,0
5	0,5	4,8
10	1,0	5,6
15	1,5	6,4
20	2,0	7,2
25	2,5	8,0
30	3,0	8,8
35	3,5	9,6
40	4,0	10,4
45	4,5	11,2
50	5,0	12,0
55	5,5	12,8
60	6,0	13,6
65	6,5	14,4
70	7,0	15,2
75	7,5	16,0
80	8,0	16,8
85	8,5	17,6
90	9,0	18,4
95	9,5	19,2
100	10,0	20,0

Потолочный датчик влажности и температуры ($\pm 2,0\%$), калибруемый, с переключением между несколькими диапазонами и активным выходом



Диапазоны изм. температуры (настраиваемые)	DIP 1	DIP 2
-35...+75 °C	ON	ON
-35...+35 °C	OFF	OFF
0...+50 °C (default)	OFF	ON
0...+80 °C	ON	OFF



Подключение*:

- 2-проводное подключение для устройств без дисплея / с дисплеем (без подсветки)
- 3-проводное подключение для устройств с подсвечиваемым дисплеем

Подключение**:

- 3-проводное подключение без дисплея / с дисплеем (без подсветки)
- 4-проводное подключение для устройств с подсвечиваемым дисплеем

В случае **варианта I** обязательно необходимо подключить выход «Влажность»!



S+S REGELTECHNIK

HYGRASGARD® DFF
HYGRASGARD® DFTF

Потолочный датчик влажности и температуры ($\pm 2,0\%$),
калибруемый, с переключением между несколькими диапазонами
и активным выходом

DFF
DFTF
с дисплеем



HYGRASGARD® DFF		Потолочный датчик влажности ($\pm 2,0\%$), <i>Premium</i>			
HYGRASGARD® DFTF		Потолочный датчик влажности и температуры ($\pm 2,0\%$), <i>Premium</i>			
Тип / WG01	Диапазон изм. / индикация влажность температура	Выход влажность температура	Дисплей	Арт. №	
DFF-I					Вариант I
DFF-I	0...100% отн. вл. –	4...20 mA –		1201-6132-0000-100	
DFF-I LCD	0...100% отн. вл. –	4...20 mA –	■	1201-6132-0200-100	
DFF-U					Вариант U
DFF-U	0...100% отн. вл. –	0–10 В –		1201-6131-0000-100	
DFF-U LCD	0...100% отн. вл. –	0–10 В –	■	1201-6131-0200-100	
DFTF-I					Вариант I
DFTF-I	0...100% отн. вл. –35...+75 °C –35...+35 °C 0...+50 °C 0...+80 °C	4...20 mA 4...20 mA		1201-6132-1000-100	
DFTF-I LCD	0...100% отн. вл. (4x см. выше)	4...20 mA 4...20 mA	■	1201-6132-1200-100	
DFTF-U					Вариант U
DFTF-U	0...100% отн. вл. –35...+75 °C –35...+35 °C 0...+50 °C 0...+80 °C	0–10 В 0–10 В		1201-6131-1000-100	
DFTF-U LCD	0...100% отн. вл. (4x см. выше)	0–10 В 0–10 В	■	1201-6131-1200-100	
Опционально:	Подсоединение кабеля с разъемом M12 согласно DIN EN 61076-2-101			по запросу	