

**Aufputz-/ Außen-/ Feuchtraum-
Temperaturmessumformer, Bluetooth-fähig,
mit EtherCAT-P-Anschluss**

Vernetzbarer Außentemperaturmessumformer **THERMASGARD® ATM2 - EtherCAT P** mit M8-Steckverbinder (EtherCATP-kodiert), Bluetooth-fähig, im schlagfestem Kunststoffgehäuse mit Schnellverschlusschrauben, wahlweise mit /ohne Display und Bargraph.

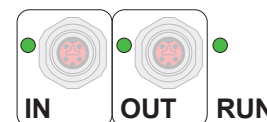
Der Aufputzfühler dient zur Erfassung der Temperatur in gasförmigen Medien. Der Einsatz erfolgt im Außen- oder Feuchtraumbereich, in Kühl- und Gewächshäusern, im Industriebereich und in der Landwirtschaft. Die Montage auf Außenwänden erfolgt vorzugsweise an der Nordseite oder an einer geschützten Stelle. Bei direkter Sonneneinstrahlung ist der Wetter- und Sonnenschutz **WS03** (Zubehör) zu verwenden. Der Fühler ist werkseitig kalibriert.

EtherCAT P-fähiger Messumformer für industrielle Anforderungen mit höchster Zuverlässigkeit: mit einfacher Einbindung in die SPS-Ebene über die ESI-Konfigurationsdatei des Gerätes, mit Diagnosemöglichkeiten (wie Kommunikationsfehlerzähler), erweiterte Einstellmöglichkeiten, abrufbaren historischen Daten (Min/Max) und Wartungsintervallermittlung des Sensors. Optional mit großem beleuchteten Display (dreizeilig, im 7-Segment- und Dot-Matrix-Bereich individuell programmierbar) und Bargraph (siebenstellig, LEDs frei konfigurierbar) zur grafischen Darstellung, z.B. als Ampelanzeige.

ATM2-EtherCAT P



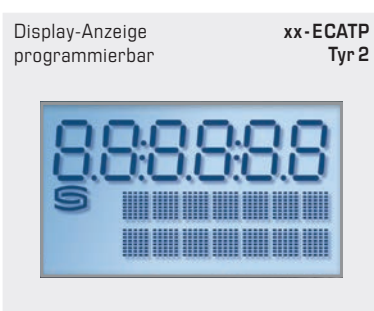
EtherCAT P
Kabelanschluss und
LED-Statusanzeige



TECHNISCHE DATEN

Spannungsversorgung:	24 V DC über EtherCAT P (U _S)
Leistungsaufnahme:	< 3 W
Busprotokoll:	EtherCAT
Funktechnologie:	Bluetooth (LE)
Sensor:	Pt1000, DIN EN 60751, Klasse B (Perfect Sensor Protection)
Messbereich:	-50...+150 °C
Genauigkeit Temperatur:	typisch ± 0,2 K bei +25 °C
Medium:	saubere Luft und nicht aggressive, nicht brennbare Gase
Schutzrohr:	Edelstahl, V4A (1.4571), Ø = 6 mm (siehe Maßzeichnung)
Gehäuse:	Kunststoff, UV-beständig, Werkstoff Polyamid, 30 % glaskugelverstärkt, mit Schnellverschlusschrauben (Schlitz / Kreuzschlitz-Kombination), Farbe Verkehrsweiß (ähnlich RAL 9016), Deckel für Display ist transparent!
Abmessungen Gehäuse:	126 x 90 x 50 mm (Tyr 2)
Kabelanschluss:	M8-Steckverbinder , EtherCATP-kodiert
Umgebungstemperatur:	Messumformer -30...+70 °C
zulässige Luftfeuchte:	< 95 % RH, nicht kondensierende Luft
Schutzklasse:	III (nach EN 60 730)
Schutzart:	IP 54 (nach EN 60 529) im eingebauten Zustand
Normen:	CE-Konformität, nach EMV-Richtlinie 2014 / 30 / EU, nach RED 2014 / 53 / EU
Ausstattung:	Display mit Beleuchtung , dreizeilig, programmierbar, Ausschnitt ca. 51 x 29 mm (B x H), zur Anzeige des Ist-Temperatur oder eines individuell programmierbaren Anzeigewertes. Bargraph , siebenstellig, LEDs frei konfigurierbar, zur grafischen Anzeige des Messwertes.
ZUBEHÖR	siehe Tabelle

EtherCAT P	LED-Statusanzeige
1. LED	"IN"
aus	keine Verbindung zum vorhergehenden EtherCAT-Modul
leuchtet	LINK: Verbindung zum vorhergehenden EtherCAT-Modul
blinkt	ACT: Kommunikation mit vorhergehenden EtherCAT-Modul
2. LED	"OUT"
aus	keine Verbindung zum nachfolgendem EtherCAT-Modul
leuchtet	LINK: Verbindung zum nachfolgendem EtherCAT-Modul
blinkt	ACT: Kommunikation mit nachfolgendem EtherCAT-Modul
3. LED	"RUN"
aus	EtherCAT-Modul ist im Status "Init"
blinkt schnell	EtherCAT-Modul ist im Status "Pre-Operational"
blinkt langsam	EtherCAT-Modul ist im Status "Safe-Operational"
leuchtet	EtherCAT-Modul ist im Status "Operational"
Die Status-LEDs befinden sich neben dem Kabelanschluss.	

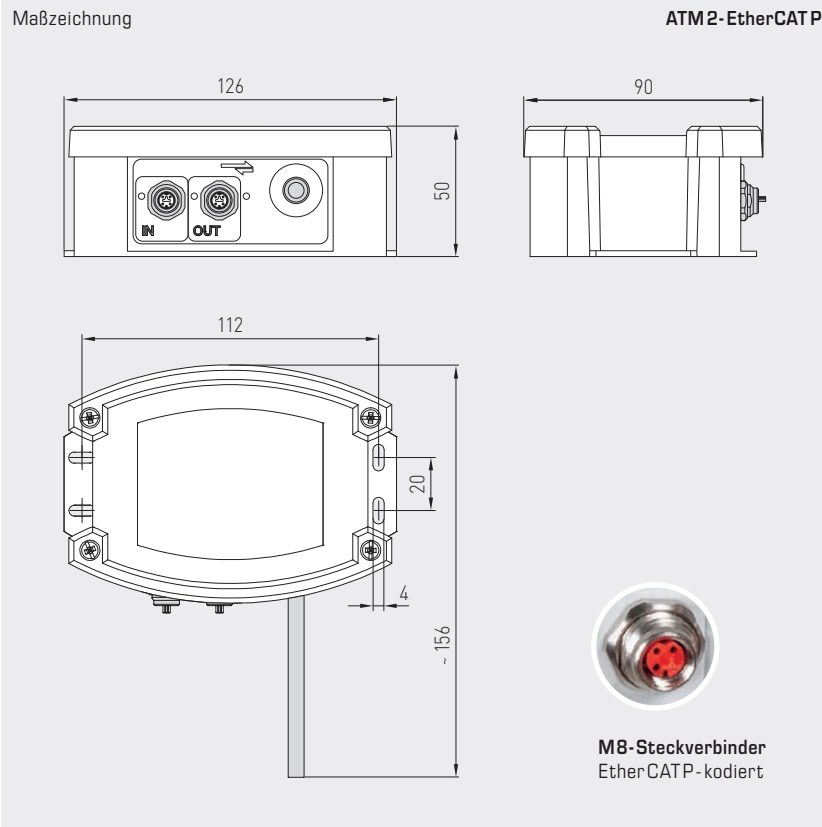




S+S REGELTECHNIK

THERMASGARD® ATM2 - EtherCAT P

Aufputz-/ Außen-/ Feuchtraum-
Temperaturmessumformer, Bluetooth-fähig,
mit EtherCAT P-Anschluss



ATM2-EtherCAT P
mit Display und Bargraph



WS-03
Wetter- und Sonnenschutz
(optional)



High-Performance-Verguss gegen Vibration,
mechanischer Belastung und Feuchtigkeit



THERMASGARD® ATM2 - EtherCAT P		Aufputz-Temperaturfühler, mit EtherCAT P-Anschluss				
Typ/ WG02	Messbereich Temperatur	Sensor	Ausgang	Bargraph Display	Art.-Nr.	Preis
ATM2-ECATP xx						
ATM2-ECATP	-50...+150 °C	Pt1000	EtherCAT P		2001-6201-9100-001	370,48 €
ATM2-ECATP LCD	-50...+150 °C	Pt1000	EtherCAT P	<input type="checkbox"/> <input checked="" type="checkbox"/>	2001-6202-9100-001	420,01 €
Hinweis:	Kabelanschluss mit M8-Steckverbinder (EtherCAT P-kodiert)					

ZUBEHÖR						
WS-03	Wetter- und Sonnenschutz , 200 x 180 x 150 mm, aus Edelstahl V2A (1.4301)				7100-0040-6000-000	47,92 €
weitere Informationen siehe Kapitel Zubehör!						