

Sonde de température extérieure / de locaux humides avec convertisseur, étalonnable, avec commutation multi-gamme et sortie active (Automatic Output Switching)

Produit de qualité breveté (n° de brevet DE 10 2015 015 941 B4)

Convertisseur de température extérieure étalonnable **THERMASGARD® ATM 2**, avec huit plages de mesure commutables (max. -20...+150 °C), sortie active, capteur externe, boîtier en plastique résistant aux chocs avec vis de fermeture rapide, avec presse-étoupe ou connecteur M12 selon DIN EN 61076-2-101, au choix avec / sans écran. L'affichage standard peut être commuté entre SI [°C] et les unités impériales [°F] via commutateur DIP.

Le convertisseur de mesure convertit les grandeurs de mesure en un signal normalisé de 0-10 V ou de 4...20 mA. L'appareil avec **Automatic Output Switching** (variante AOS) détecte le type de sortie nécessaire et commute automatiquement sur la sortie U ou I. Une **variante de type** (variante 2 fils I) avec raccordement à 2 fils et sortie I est également disponible.

Il sert à mesurer la température extérieure, la température dans des zones humides, par ex. pour le montage sur des murs extérieurs, dans des armoires de climatisation et des serres, dans le domaine industriel et dans l'agriculture. Le montage du transmetteur de température s'effectue à l'extérieur, de préférence du côté nord ou à un emplacement protégé. En cas d'ensoleillement direct, utiliser la protection contre le soleil et les jets de balles **WS01** ou **WS04** (accessoires) ou la variante d'appareil avec une protection solaire montée **SS02** (sur demande). La sonde est étalonnée d'usine et peut être ajustée plus précisément à son environnement par un professionnel.

ATM 2
avec protection solaire SS02 (sur demande)



ATM 2 - Q
avec connecteur M12



CARACTÉRISTIQUES TECHNIQUES

ATM 2 - I

Alimentation en tension :	15...36 V CC, dépend de la charge, ondulations résiduelles stabilisées ±0,3 V
Charge :	R_a (Ohm) = $(U_b - 14 V) / 0,02 A$
Type de raccordement :	raccordement 2 fils
Sortie :	4...20 mA

ATM 2 - A (AOS)

Alimentation en tension :	24 V CA / CC (± 10%)
Résistance de charge :	$R_L = 25...450$ Ohm pour la variante AOS-I $R_L > 15$ kOhm pour la variante AOS-U
Type de raccordement :	raccordement 3 fils
Sortie :	automatique 0-10V / 4...20 mA (via Automatic Output Switching – L'appareil détecte le type de sortie nécessaire et commute automatiquement sur U ou I)

GÉNÉRALITÉS

Puissance absorbée :	< 1,0 VA / 24 V CC; < 2,2 VA / 24 V CA
Système d'unités :	SI (default) ou Impérial (commutable par interrupteur DIP)
Points de données :	température [°C] [°F]
Plages de mesure :	commutation multi-gamme avec 8 plages de mesure voir tableau (d'autres plages de mesure en option) réglage manuel du point zéro possible (± 10K)
Capteur :	Pt1000, DIN EN 60751, classe B (Perfect Sensor Protection)
Précision température :	typique ±0,2 K à +25 °C
Tube de protection :	en acier inox V4A (1.4571), Ø 6 mm, NL = 65 mm
Boîtier :	plastique, résistant aux UV, matière polyamide, renforcé à 30 % de billes de verre, avec vis de fermeture rapide (association fente / fente en croix), couleur blanc signalisation (similaire à RAL 9016), Le couvercle de l'écran est transparent !
Dimensions du boîtier :	72 x 64 x 37,8 mm (Tyr 1 sans écran) 72 x 64 x 43,3 mm (Tyr 1 avec écran)
Raccordement de câble :	presse-étoupe en plastique (M 16 x 1,5; avec décharge de traction, remplaçable, diamètre intérieur max. 10,4 mm) ou connecteur M12 (mâle, 5 pôles, codage A) selon DIN EN 61076-2-101
Raccordement électrique :	0,14 - 1,5 mm ² , par bornes à vis
Raccordement process :	par vis
Température ambiante :	convertisseur de mesure -30...+70 °C
Humidité d'air admissible :	< 95 % h.r., air sans condensation
Classe de protection :	III (selon EN 60 730)
Type de protection :	IP65 (selon EN 60 529) Boîtier testé, TÜV SÜD, rapport n° 713139052 (Tyr 1)
Normes :	Conformité CE selon la directive CEM 2014 / 30 / EU
En option :	Écran avec rétro-éclairage , à deux lignes, découpe env. 36 x 15 mm (l x h), pour l'affichage de la température réelle et l' autodiagnostic (rupture de sonde, sonde en court-circuit)

ACCESSOIRES (voir tableau)

Affichage et propre diagnostic
THERMASGARD®
Convertisseur de mesure avec écran



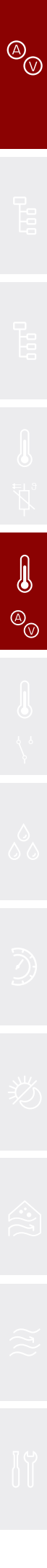


NEW

S+S REGELTECHNIK

Thermasgard® ATM 2

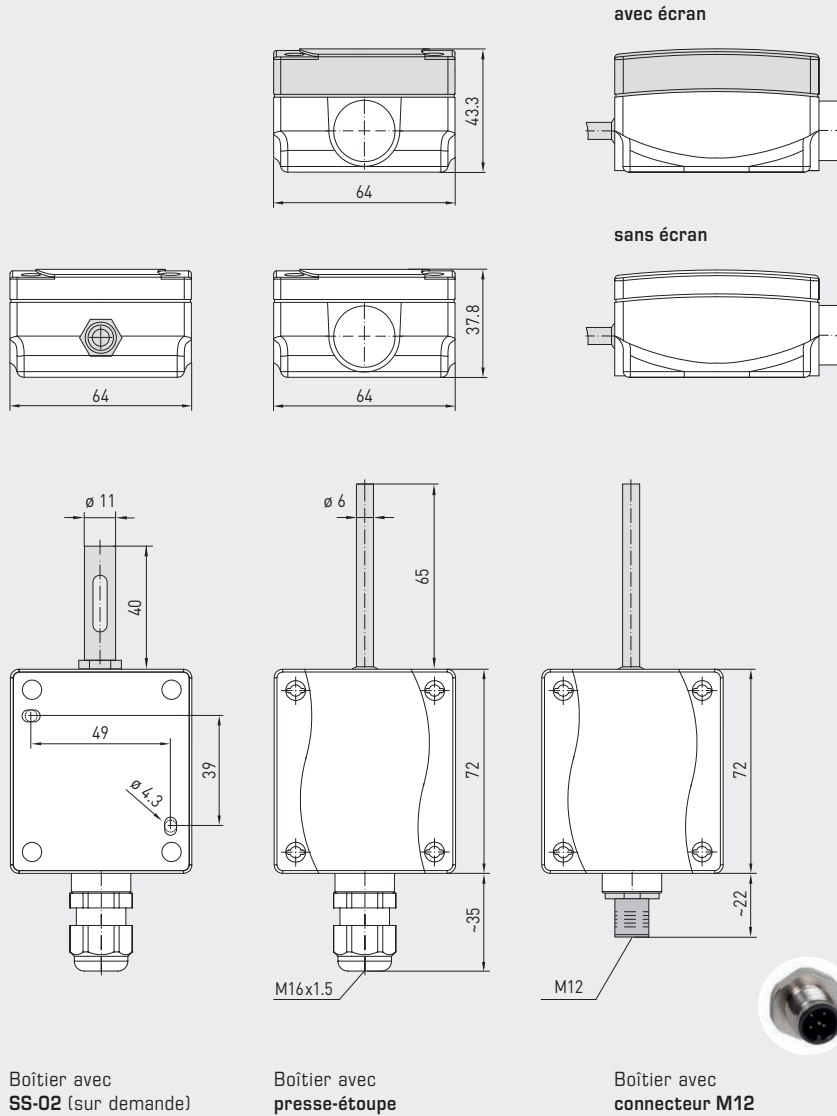
Sonde de température extérieure / de locaux humides avec convertisseur, étalonnable, avec commutation multi-gamme et sortie active (Automatic Output Switching)



Plan coté (mm)

ATM 2

ATM 2 avec presse-étoupe et écran



ATM 2-Q avec connecteur M12 et écran



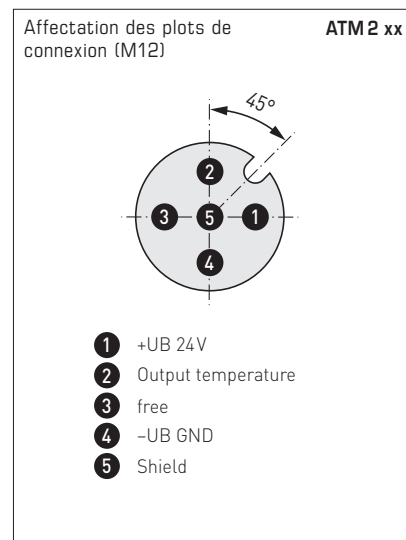
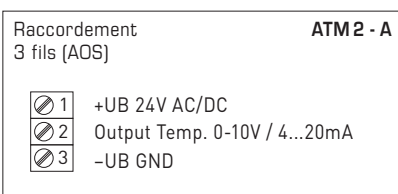
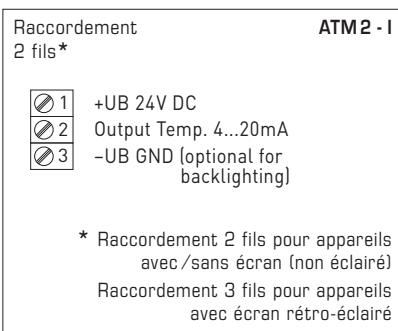
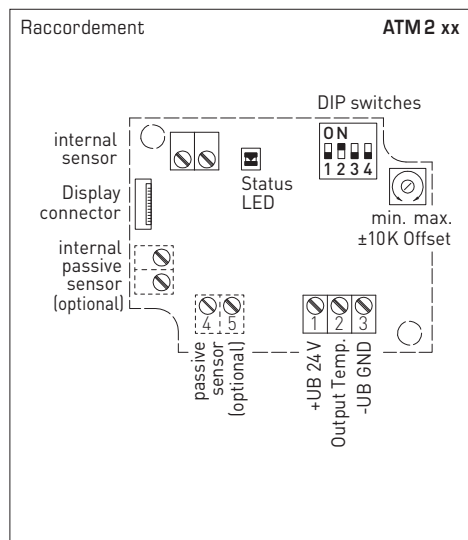
High-performance encapsulation against vibration, mechanical stress and humidity



Automatic detection and switching to standard signal 0...10V or 4...20 mA



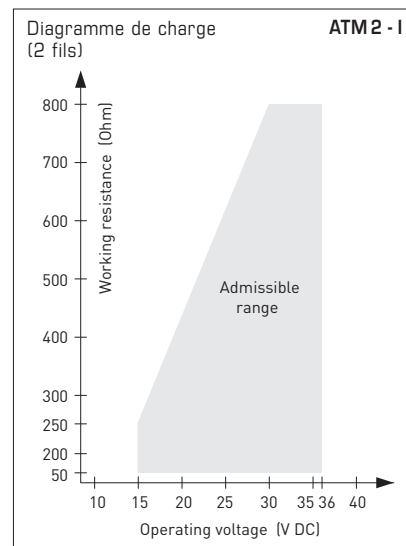
Sonde de température extérieure / de locaux humides
avec convertisseur, étalonnable, avec commutation multi-gamme
et sortie active (Automatic Output Switching)



Plages de mesure [°C] (réglables)	DIP 1	DIP 2	DIP 3
-20...+ 150 °C	ON	ON	ON
-50... + 50 °C	OFF	ON	ON
-20... + 80 °C	ON	OFF	ON
-30... + 60 °C	OFF	OFF	ON
0... + 40 °C	ON	ON	OFF
0... + 50 °C (default)	OFF	ON	OFF
0... + 100 °C	ON	OFF	OFF
0... + 150 °C	OFF	OFF	OFF

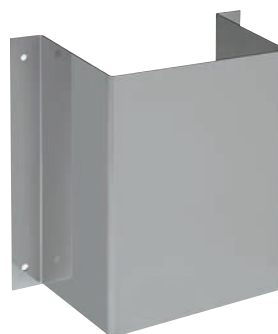
Affichage de l'écran (commutable)	DIP 4	
Impérial	°F	ON
SI (default)	°C	OFF

Affichage de l'écran
Température [°C] → [°F]
La valeur d'affichage dépend du système d'unités réglé (DIP 4).



Voir la notice d'instruction pour d'autres informations techniques

Accessoires
WS-01



Accessoires
WS-04



**NEW****THERMASGARD® ATM 2**

S+S REGELTECHNIK

Sonde de température extérieure / de locaux humides
avec convertisseur, étalonnable, avec commutation multi-gamme
et sortie active (Automatic Output Switching)

ATM 2 - Q
avec connecteur M12



ATM 2
avec presse-étoupe

THERMASGARD® ATM 2		Sonde de température extérieure / de locaux humides avec convertisseur (avec presse-étoupe)		
Type / WG01	sortie	écran	référence	prix
ATM 2 - I (2 fils)				
ATM2-I	4...20 mA		1101-1142-0009-900	107,69 €
ATM2-I LCD	4...20 mA	■	1101-1142-2009-900	162,22 €
ATM 2 - A (3 fils AOS)				
ATM2-A	0-10 V / 4...20 mA		1101-114E-0009-900	107,69 €
ATM2-A LCD	0-10 V / 4...20 mA	■	1101-114E-2009-900	162,22 €
Automatic Output Switching (AOS):	Interface analogique brevetée (n° de brevet DE 10 2015 015 941 B4) L'appareil détecte le type de sortie nécessaire 0-10V ou 4...20mA.			
Variante de boîtier :	Raccordement de câble avec presse-étoupe			
Supplément :	autres plages de mesure en option avec protection solaire SS02			27,21 € sur demande 10,43 €

THERMASGARD® ATM 2-Q		Sonde de température extérieure / de locaux humides avec convertisseur (avec connecteur M12)		
Type / WG01	sortie	Q / écran	référence	prix
ATM 2 - I Q (2 fils)				
ATM2-I Q	4...20 mA	●	2001-6111-2100-001	152,58 €
ATM2-I Q LCD	4...20 mA	● ■	2001-6112-2100-001	207,14 €
ATM 2 - A Q (3 fils AOS)				
ATM2-A Q	0-10 V / 4...20 mA	●	2001-6111-B100-001	152,58 €
ATM2-A Q LCD	0-10 V / 4...20 mA	● ■	2001-6112-B100-001	207,14 €
Automatic Output Switching (AOS):	Interface analogique brevetée (n° de brevet DE 10 2015 015 941 B4) L'appareil détecte le type de sortie nécessaire 0-10V ou 4...20mA.			
Variante de boîtier "Q" :	Raccordement de câble avec connecteur M12 (mâle, 5 pôles, codage A)			
Supplément :	autres plages de mesure en option avec protection solaire SS02			27,21 € sur demande 10,43 €

ACCESSOIRES			
WS-01	Protection contre le soleil et pare-balle, 184 x 180 x 80 mm, en acier inox V2A (1.4301)	7100-0040-2000-000	34,03 €
WS-04	Protection contre le soleil et les intempéries, 130 x 180 x 135 mm, en acier inox V2A (1.4301)	7100-0040-7000-000	40,15 €
Accessoires spéciaux pour boîtier avec connecteur M12 voir le chapitre Accessoires !			