

Преобразователь температуры измерительный наружный / для помещений с повышенной влажностью, калибруемый, с переключением между несколькими диапазонами и активным выходом (Automatic Output Switching)

Запатентованный высококачественный прибор (патент № DE 10 2015 015 941 B4)

Калибруемый наружный измерительный преобразователь температуры THERMASGARD® ATM 2 - VA, с переключением между 8 диапазонами измерения температуры THERMASGARD® ATM 2 - VA, с переключением между 8 диапазонами измерения температуры (макс. $-20...+150\text{ }^{\circ}\text{C}$), активным выходом, внешним датчиком, прочный корпус из высококачественной стали V4A, с резьбовым кабельным вводом или разъемом M12 согласно DIN EN 61076-2-101.

Измерительный преобразователь преобразует измеряемые величины в нормированный сигнал 0–10 В или 4...20 мА. Прибор с Automatic Output Switching (исполнение AOS) определяет необходимый тип выхода и автоматически включает потенциальный или токовый выход. В качестве альтернативы доступно исполнение (2-проводн., токов.) с 2-проводным подключением и токовым выходом.

Служит для измерения наружной температуры, температуры в помещениях с повышенной влажностью, например, для монтажа на наружных стенах, в холодильных установках и теплицах, в промышленности и сельском хозяйстве. Наружный монтаж осуществляется преимущественно с северной стороны или в защищенных местах. При прямом воздействии солнечных лучей необходимо использовать защиту от солнца и ударов WS01 или WS03 (принадлежности). Датчик откалиброван на заводе. При наличии определенных условий окружающей среды специалист может выполнить точную настройку.

ТЕХНИЧЕСКИЕ ДАННЫЕ

ATM 2 - I

Напряжение питания:	15...36 В пост. тока, зависит от нагрузки, стабилизированное, остаточная пульсация $\pm 0,3\text{ В}$
Нагрузка:	$R_g \text{ (Ом)} = (U_b - 14\text{ В}) / 0,02\text{ А}$
Тип подключения:	2-проводное подключение
Выход:	4...20 мА

ATM 2 - A (AOS)

Напряжение питания:	24 В перем. / пост. тока ($\pm 10\%$)
Сопротивление нагрузки:	$R_L = 25...450\text{ Ом}$ для варианта I (AOS) $R_L > 15\text{ кОм}$ для варианта U (AOS)
Тип подключения:	3-проводное подключение
Выход:	автоматический 0–10 В / 4...20 мА (благодаря Automatic Output Switching – прибор определяет необходимый тип выхода и автоматически включает потенциальный или токовый выход)

ОБЩИЕ СВЕДЕНИЯ

Потребляемая мощность:	$< 1,0\text{ В}\cdot\text{А} / 24\text{ В пост. тока}; < 2,2\text{ В}\cdot\text{А} / 24\text{ В перем. тока}$
Диапазоны измерения:	переключение между 8 диапазонами измерения см. таблицу (опционально — другие диапазоны измерения) с ручной коррекцией нуля ($\pm 10\text{ К}$)
Чувств. эл.:	Pt1000, DIN EN 60751, класс B (Perfect Sensor Protection)
Точность температура:	обычно $\pm 0,2\text{ К}$ при $+25\text{ }^{\circ}\text{C}$
Защитная трубка:	из высококачественной стали V4A (1.4571), $\varnothing 6\text{ мм}$, NL = 65 мм
Корпус:	из высококачественной стали V4A (1.4571), с недеформируемым резьбовым соединением крышки, ударопрочный, высокая устойчивость к электромагнитным помехам, устойчивый к коррозии, температурным влияниям, устойчивый к погодным воздействиям и ультрафиолетовому излучению
Размеры корпуса:	143 x 97 x 61 мм (Typ 2E)
Подсоединение кабеля:	резьбовой кабельный ввод из высококач. стали V2A (1.4305) (M20 x 1,5; с разгрузкой от натяжения, сменный, внутренний диаметр 6–12 мм) или разъем M12 (штекер, 5-контактный, A-кодирование) согласно DIN EN 61076-2-101
Эл. подключение:	0,14–1,5 мм ² , по винтовым зажимам
Монтаж/подключение:	при помощи винтов
Температура окруж. среды:	измерительный преобразователь $-30...+70\text{ }^{\circ}\text{C}$
Доп. влажность воздуха:	$< 95\%$ отн. вл., воздух без конденсации
Класс защиты:	III (согласно EN 60730)
Степень защиты:	IP65 (согласно EN 60529) Корпус проверен, TÜV SÜD, отчет № 713139052 (Typ 1)
Нормы:	соответствие CE согласно Директиве по ЭМС 2014 / 30 / EU
ПРИНАДЛЕЖНОСТИ	(см. таблицу)

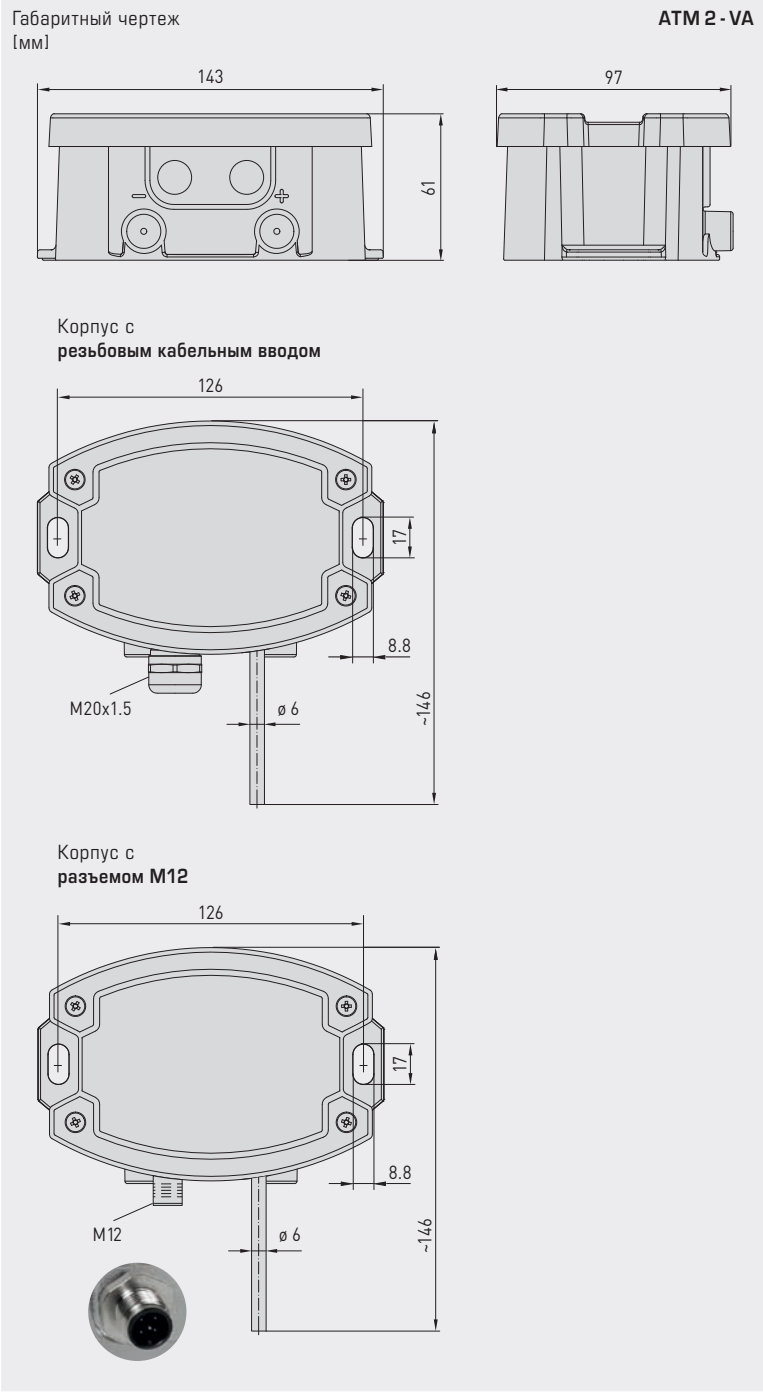


NEW

S+S REGELTECHNIK

THERMASGARD® ATM 2 - VA

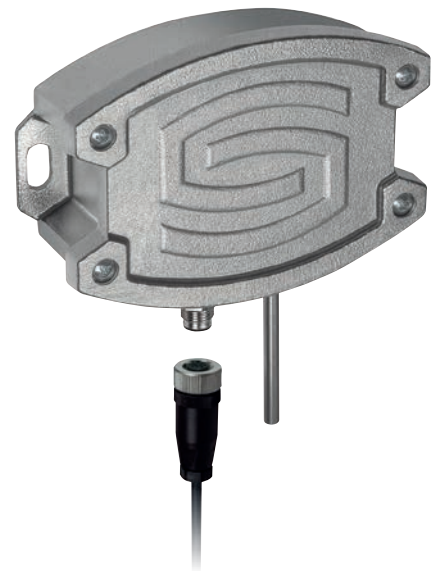
Преобразователь температуры измерительный наружный / для помещений с повышенной влажностью, калибруемый, с переключением между несколькими диапазонами и активным выходом (Automatic Output Switching)



ATM 2 - VA
с резьбовым кабельным вводом



ATM 2 - VAQ
с разъемом M12



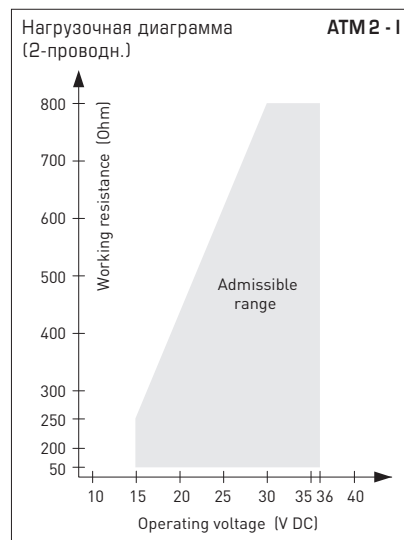
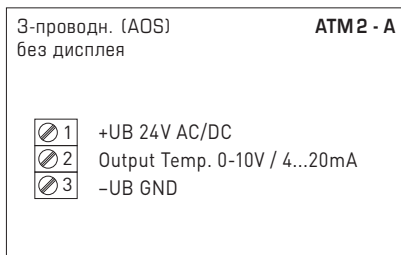
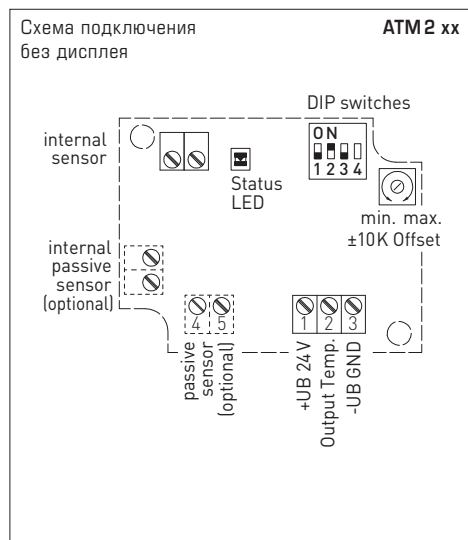
High-performance encapsulation against vibration, mechanical stress and humidity

PS-PROTECTION
PERFECT SENSOR PROTECTION

Automatic detection and switching to standard signal 0...10V or 4...20 mA

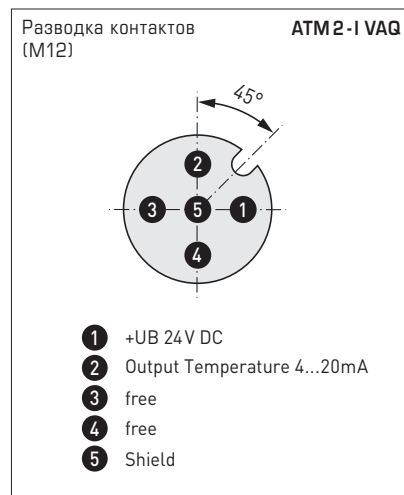
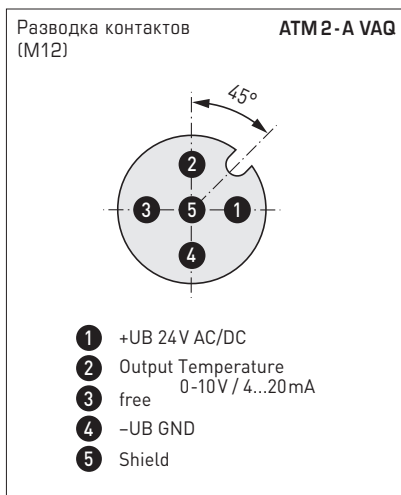
AOS-PATENTED
AUTOMATIC OUTPUT SWITCHING

Преобразователь температуры измерительный наружный / для помещений с повышенной влажностью, калибруемый, с переключением между несколькими диапазонами и активным выходом (Automatic Output Switching)



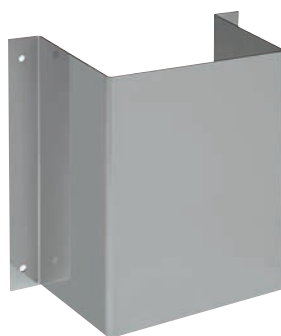
Диапазоны измерения [°C] (настраиваемые)	DIP 1	DIP 2	DIP 3
-20...+150 °C	ON	ON	ON
-50... +50 °C	OFF	ON	ON
-20... +80 °C	ON	OFF	ON
-30... +60 °C	OFF	OFF	ON
0... +40 °C	ON	ON	OFF
0... +50 °C (default)	OFF	ON	OFF
0... +100 °C	ON	OFF	OFF
0... +150 °C	OFF	OFF	OFF

DIP4 не задействован!

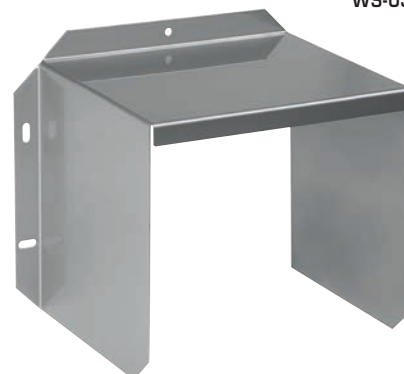


Дополнительная техническая информация указана в руководстве по эксплуатации

Принадлежности WS-01



Принадлежности WS-03





NEW

S+S REGELTECHNIK

THERMASGARD® ATM 2 - VA

Преобразователь температуры измерительный наружный / для помещений с повышенной влажностью, калибруемый, с переключением между несколькими диапазонами и активным выходом (Automatic Output Switching)



ATM 2 - VAQ

с разъемом M12

ATM 2 - VA

с резьбовым кабельным вводом



THERMASGARD® Преобразователь температуры измерительный наружный /для помещений с повышенной влажностью, ID (корпус из высококач. стали с резьбовым кабельным вводом)

Тип / WG02I	Выход	Арт. №
ATM 2 - I VA	(2-проводн.)	
ATM2-I VA	4...20 мА	2001-6171-2200-001
ATM 2 - A VA	(3-проводн. AOS)	
ATM2-A VA	0-10 В / 4...20 мА	2001-6171-B200-001
Automatic Output Switching (AOS):	Запатентованный аналоговый интерфейс (патент № DE 10 2015 015 941 B4) Прибор автоматически определяет необходимый тип выхода: 0-10 В или 4...20 мА.	
Вариант для корпуса:	кабельное соединение с резьбовым кабельным вводом	
Доплата:	опционально — другие диапазоны измерения	

THERMASGARD® Преобразователь температуры измерительный наружный /для помещений с повышенной влажностью, ID (корпус из высококач. стали с разъемом M12)

Тип / WG02I	Выход	● = Q	Арт. №
ATM 2 - I VAQ	(2-проводн.)		
ATM2-I VAQ	4...20 мА	●	2001-6171-2100-001
ATM 2 - A VAQ	(3-проводн. AOS)		
ATM2-A VAQ	0-10 В / 4...20 мА	●	2001-6171-B100-001
Automatic Output Switching (AOS):	Запатентованный аналоговый интерфейс (патент № DE 10 2015 015 941 B4) Прибор автоматически определяет необходимый тип выхода: 0-10 В или 4...20 мА.		
Вариант для корпуса "Q":	кабельное соединение с разъемом M12 (штекер, 5-контактный, A-кодирование)		
Доплата:	опционально — другие диапазоны измерения		

ПРИНАДЛЕЖНОСТИ

WS-01	Приспособление для защиты от солнечных лучей и посторонних предметов, 184 x 180 x 80 мм, из высококачественной стали V2A (1.4301)	7 100-0040-2000-000
WS-03	Приспособление для защиты от непогоды и солнечных лучей, 200 x 180 x 150 мм, из высококачественной стали V2A (1.4301)	7 100-0040-6000-000
Специальные принадлежности для корпуса с разъемом M12 см. разделе «Принадлежности»!		