

Преобразователь температуры измерительный наружный /  
 для помещений с повышенной влажностью, калибруемый,  
 с подключением Modbus или с W-Modbus (Wireless)

Калибруемый наружный измерительный преобразователь температуры THERMASGARD® ATM 2 - Modbus - T3, с возможностью подключения к шине Modbus, в ударопрочном пластиковом корпусе с быстрозаворачиваемыми винтами, на выбор с дисплеем или без дисплея, измеряет температуру (-50...+150 °C). Индикацию в единицах международной системы единиц **СИ** (default) можно переключить на **английскую систему мер** (посредством шины Modbus). В исполнении **wModbus** модуль W-Modbus (Wireless) заменяет кабель RTU, соединение с АСУЗ выполняется через радиосвязь W-Modbus.

Этот датчик для открытой установки измеряет температуру жидких или газообразных сред. Используется для измерения наружной температуры, температуры в помещениях с повышенной влажностью, в холодильных установках и теплицах, в промышленности и сельском хозяйстве. На наружных стенах монтируется преимущественно с северной стороны или в защищенных местах. При прямом воздействии солнечных лучей использовать защиту от солнца и ударов **WS01** или **WS04** (принадлежности).

**Инновационный датчик Modbus** оснащен интерфейсом RS485 с гальванической развязкой, подключаемым концевым согласующим резистором, DIP-переключателями для настройки в обесточенном состоянии, внутренними светодиодами для индикации состояния телеграмм, вставными клеммами и большим трехстрочным дисплеем (с подсветкой, индивидуально программируемый). Посредством **самодиагностики** распознается поломка или короткое замыкание датчика. Датчик откалиброван на заводе. При наличии определенных условий окружающей среды специалист может выполнить точную настройку.

**ATM 2 - Modbus - T3**  
 без дисплея  
 (кабель RTU)



**ТЕХНИЧЕСКИЕ ДАННЫЕ**

Напряжение питания:	24 В перем. тока (± 20 %); 15...36 В пост. тока
Потребляемая мощность:	< 1,2 Вт / 24В пост. тока; < 1,8 В·А перем. тока / 24В перем. тока
Система единиц:	<b>SI</b> (default) или <b>английская система мер</b> (можно переключать посредством шины Modbus)
Параметры:	Температура [°C] [°F]
Чувств. эл.:	Pt1000, DIN EN 60751, класс B
Диапазон измерения:	-50...+150 °C
Точность (температура):	обычно ± 0,2K при +25 °C
Смещение нулевой точки:	± 10 °C
Температура окруж. среды:	измерительный преобразователь: -30...+70 °C
Среда:	чистый воздух и неагрессивные, негорючие газы
Передача данных:	<b>Modbus</b> (кабель RTU), шинный интерфейс RS 485, с <b>гальванической развязкой</b> , скорость передачи 9600, 19200, 38400 бод <b>или</b> <b>W-Modbus</b> (Wireless Modbus, шифрование AES-128) частота <b>2,4 ГГц</b> ISM, мощность передачи <b>100 mW</b> , дальность передачи <b>макс. 500 м</b> (открытое пространство) / <b>прибл. 50-70 м</b> (здание)
Шинный протокол:	Modbus (RTU), диапазон адресов 0... <b>247</b> , с возможностью настройки
Фильтрация сигналов:	0,3 с / 1 с / 10 с
Корпус:	пластик, устойчивый к ультрафиолетовому излучению, полиамид, 30 % усиление стеклянными шариками, с быстрозаворачиваемыми винтами (комбинация шлиц / крестовой шлиц), цвет — транспортный белый (аналогичен RAL 9016), крышка дисплея прозрачная!
Размеры корпуса:	108 x 78,5 x 43,3 мм (Тур 3 без дисплея) 108 x 78,5 x 45,8 мм (Тур 3 с дисплеем)
Подсоединение кабеля:	<b>резьбовой кабельный ввод</b> из пластика (M20 x 1,5; с разгрузкой от натяжения, сменный, внутренний диаметр 8- 13 мм) <b>или</b> <b>разъем M12</b> согласно DIN EN 61076-2-101 (опционально по запросу)
Эл. подключение:	0,2 - 1,5 мм², через вставные клеммы
Монтаж / подключение:	при помощи винтов
Доп. влажность воздуха:	< 95 % отн. вл., воздух без конденсации
Класс защиты:	III (согласно EN 60 730)
Степень защиты:	<b>IP 65</b> (согласно EN 60 529)
Нормы (Modbus):	соответствие CE согласно Директиве по ЭМС 2014 / 30 / EU
Нормы (W-Modbus):	соответствие CE согласно Директиве по радио 2014 / 53 / EU
Опции:	<b>дисплей с подсветкой</b> , трехстрочный, программируемый вырез ок. 51 x 29 мм (Ш x В), для индикации измеренной температуры, сообщение об ошибке или индивидуально программируемого значения
Самодиагностики:	<b>Error 1</b> при обрыве датчика <b>Error 2</b> при коротком замыкании датчика

**ATM 2 - wModbus**  
 без дисплея  
 (Wireless)



Программируемая индикация на дисплее **Тур 3**





**NEW**

S+S REGELTECHNIK

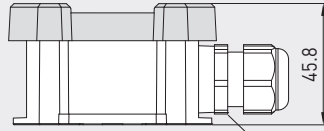
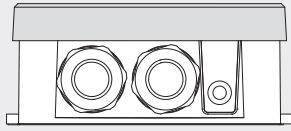
# THERMASGARD® ATM 2 - Modbus - T3 THERMASGARD® ATM 2 - wModbus

Преобразователь температуры измерительный наружный / для помещений с повышенной влажностью, калибруемый, с подключением Modbus или с W-Modbus (Wireless)

Габаритный чертёж [мм]

ATM 2 - xx

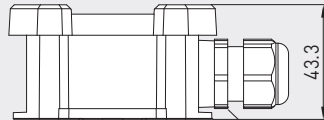
с дисплеем



45.8

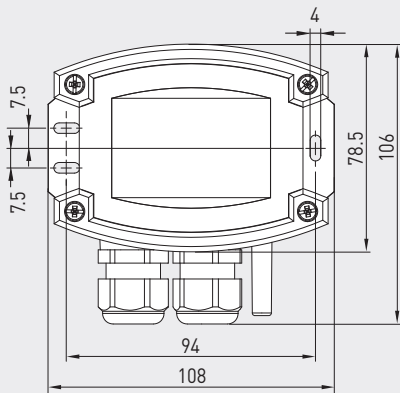
M20x1.5

без дисплея

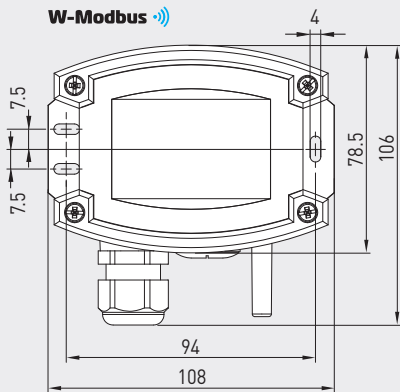


43.3

M20x1.5



W-Modbus



ATM 2 - Modbus - T3  
с дисплеем  
(кабель RTU)



ATM 2 - wModbus  
с дисплеем  
(Wireless)



Вариант устройства с разъемом M12 (опционально по запросу)



# THERMASGARD® ATM 2 - Modbus - T3

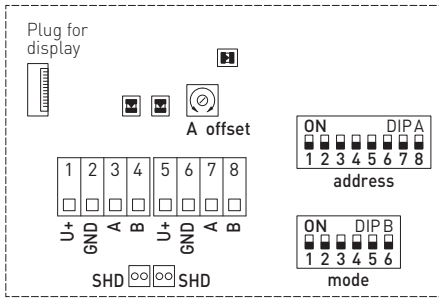
## THERMASGARD® ATM 2 - wModbus



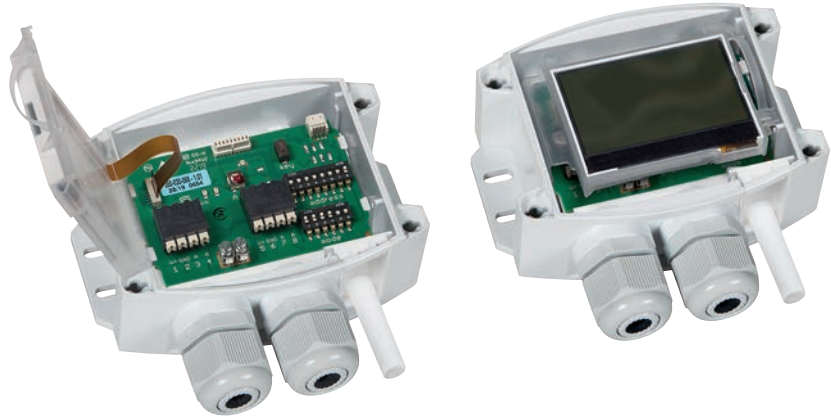
S+S REGELTECHNIK

Преобразователь температуры измерительный наружный /  
для помещений с повышенной влажностью, калибруемый,  
с подключением Modbus или с W-Modbus (Wireless)

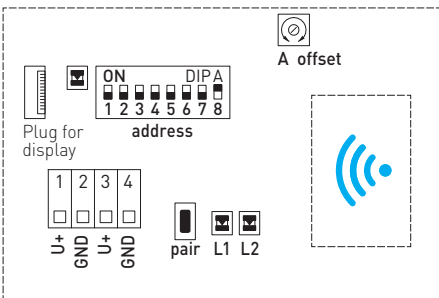
### Схема подключения (Tyr3) Modbus (кабель RTU)



- DIP A: Bus address
- DIP B: Bus parameters (Baud rate, parity...)
- Telegram indicator Reception (LED green) Error (LED red)
- LED (internal status)
- Offset correction
- Shielding



### Схема подключения (Tyr3) W-Modbus (Wireless)



- LED: Telegram Status
- DIP A: Bus address
- Button: Teach-in (pair)
- LED 1: Network Status
- LED 2: Connection quality



### GW-wModbus (Pro)

Gateway с модулем W-Modbus,  
для беспроводного подключения к сетям Modbus





NEW

S+S REGELTECHNIK

# THERMASGARD® ATM 2 - Modbus - T3 THERMASGARD® ATM 2 - wModbus

Преобразователь температуры измерительный наружный / для помещений с повышенной влажностью, калибруемый, с подключением Modbus или с W-Modbus (Wireless)

### ATM 2 - wModbus

с дисплеем / без дисплея (Wireless)



### ATM 2 - Modbus - T3

с дисплеем / без дисплея (кабель RTU)



THERMASGARD®  
ATM 2 - Modbus - T3  
ATM 2 - wModbus

Преобразователь температуры измерительный наружный с подключением Modbus (кабель RTU) или с W-Modbus (Wireless)



Тип / WG01	Выход	Дисплей	Арт. №
<b>ATM 2 - xx</b>			
ATM2-Modbus-T3	Modbus (кабель RTU)		1101-12C6-0000-000
ATM2-Modbus-T3 LCD	Modbus (кабель RTU)	■	1101-12C6-4000-000
ATM2-wModbus	W-Modbus (Wireless)		1101-12CF-0000-000
ATM2-wModbus LCD	W-Modbus (Wireless)	■	1101-12CF-4000-000
Доплата:	Присоединение кабеля с <b>разъемом M12</b> согласно DIN EN 61076-2-101		по запросу
Примечание:	Система единиц <b>SI</b> (default) или <b>английская система мер</b> (можно переключать посредством шины Modbus)		

### ПРИНАДЛЕЖНОСТИ MODBUS

<b>GW-wModbus</b>	Gateway с W-Modbus (Wireless) для беспроводного подключения к сетям Modbus, режимы работы 'Gateway' (работа в качестве базовой станции) и 'Node' (функция сопряжения для макс. 1 проводного датчика)	1801-1211-1101-000
<b>GW-wModbus Pro</b>	и 'Node Pro' (функция сопряжения для макс. 16 проводных датчиков)	1801-1211-1101-100
<b>KA2-Modbus</b>	Коммуникационный адаптер (USB/RS485) для подключения к системе	1906-1200-0000-100
<b>LA-Modbus</b>	Оконечное устройство (с согласующим резистором) как активная оконечная нагрузка шины	1906-1300-0000-100
Дополнительную информацию смотрите в конце главы!		

### ПРИНАДЛЕЖНОСТИ

<b>WS-01</b>	Приспособление для защиты от солнечных лучей и посторонних предметов, 184 x 180 x 80 мм, из высококач. стали V2A (1.4301)	7100-0040-2000-000
<b>WS-04</b>	Приспособление для защиты от непогоды и солнечных лучей, 130 x 180 x 135 мм, из высококач. стали V2A (1.4301)	7100-0040-7000-000
Подробная информация в последнем разделе «Принадлежности»!		