

**Convertidor de temperatura exterior /  
lugares húmedos, con capacidad de calibración,  
y conexión Modbus o W-Modbus (Wireless)**

Convertidor de medida de temperatura para exteriores con capacidad de calibración **THERMASGARD® ATM 2-Modbus-T3**, con conexión Modbus, en carcasa de plástico a prueba de golpes con tornillos de cierre rápido, a elegir con/sin display, mide la temperatura (-50...+150 °C). Se puede cambiar del sistema de unidades internacional **SI** (default) al **imperial** (a través de Modbus). En variantes de unidades **wModbus**, el W-Modbus (Wireless) sustituye al cable RTU, la conexión de tecnología de control de edificios se realiza por radio a través de una pasarela W-Modbus.

El sensor para montaje en saliente sirve para el registro de la temperatura en medios gaseosos. Se utiliza en exteriores o en el sector de espacio húmedo, en edificios frigoríficos e invernaderos, en el sector industrial y en la agricultura. El montaje en paredes exteriores se realiza preferentemente en la parte norte o en un lugar protegido. En caso de radiación solar directa, utilizar la protección solar y contra impactos **WS01** o **WS04** (accesorio).

**Sensor Modbus innovador** con interfaz Modbus RS485 con aislamiento galvánico, resistencia de terminación de bus conectable, interruptor DIP para el ajuste en estado sin corriente, LED internos para la indicación del estado de telegrama, bornes con conexión push in y display grande de tres líneas (iluminado programable individualmente). La rotura o el cortocircuito del sensor son reconocidos como error a través del **autodiagnóstico**. El sensor está calibrado de fábrica, si bien puede realizarse un ajuste de precisión en función del entorno por parte de un técnico especialista.

**ATM 2-Modbus-T3**  
sin display  
(cable RTU)



**ATM 2-wModbus**  
sin display  
(Wireless)



### DATOS TÉCNICOS

Alimentación de tensión:	24 V AC (±20%); 15...36 V DC
Consumo de energía:	< 1,2 W / 24 V DC; < 1,8 VA / 24 V AC
Sistema de unidades:	<b>SI</b> (default) o <b>imperial</b> (se puede cambiar a través de Modbus)
Puntos de datos:	temperatura [°C] [°F]
Sensor:	Pt1000, DIN EN 60751, clase B
Rango de medición:	-50...+150 °C
Precisión de temperatura:	típico ±0,2K a +25 °C
Offset del punto cero:	±10 °C
Temperatura ambiente:	convertidor de medida -30...+70 °C
Medio:	aire limpio y gases no agresivos, no inflamables
Comunicación:	<b>Modbus</b> (cable RTU), interfaz de bus RS485, con aislamiento galvánico, vel. transm. en baudios 9600, 19200, 38400 baudios o <b>W-Modbus</b> (Wireless Modbus, cifrado AES-128) frecuencia <b>2,4 GHz</b> ISM, potencia de transmisión <b>100 mW</b> , alcance <b>máx. 500 m</b> (campo libre) / aprox. 50-70 m (edificio)
Protocolo de bus:	Modbus (modo RTU), rango de direcciones ajustable 0... <b>247</b>
Filtro de señales:	0,3 s / 1 s / 10 s
Carcasa:	plástico, resistente a rayos UV, material poliamida, 30% reforzado con bolas de vidrio, con tornillos de cierre rápido (combinación ranura / ranura en cruz), color blanco tráfico (equivalente a RAL 9016), la tapa del display es transparente
Dimensiones carcasa:	108 x 78,5 x 43,3 mm (Tyr 3 sin display) 108 x 78,5 x 45,8 mm (Tyr 3 con display)
Conexión de cable:	<b>prensaestopas</b> de plástico (M 20 x 1,5; con descarga de tracción, intercambiable, diámetro interior 8 - 13 mm) o <b>conector M12</b> según DIN EN 61076-2-101 (opcional sobre demanda)
Conexión eléctrica:	0,2 - 1,5 mm², mediante bornes con conexión push-in
Conexión de proceso:	por tornillo
Humedad del aire admisible:	<95% h.r., sin condensación
Clase de protección:	III (según EN 60 730)
Tipo de protección:	<b>IP 65</b> (según EN 60 529)
Normas (Modbus):	conformidad CE según la Directiva EMC 2014 / 30 / EU
Normas (W-Modbus):	conformidad CE según la Directiva de Radio 2014 / 53 / EU
Opción:	<b>display iluminado</b> , tres líneas, programable, ventana de empotrar aprox. 51 x 29 mm (A x H), para la indicación de la temperatura efectiva, mensaje de error o un factor indicativo programable individualmente
Diagnóstico propio:	<b>Error 1</b> en rotura del sensor <b>Error 2</b> en cortocircuito del sensor

Indicación del display programable **Tyr 3**



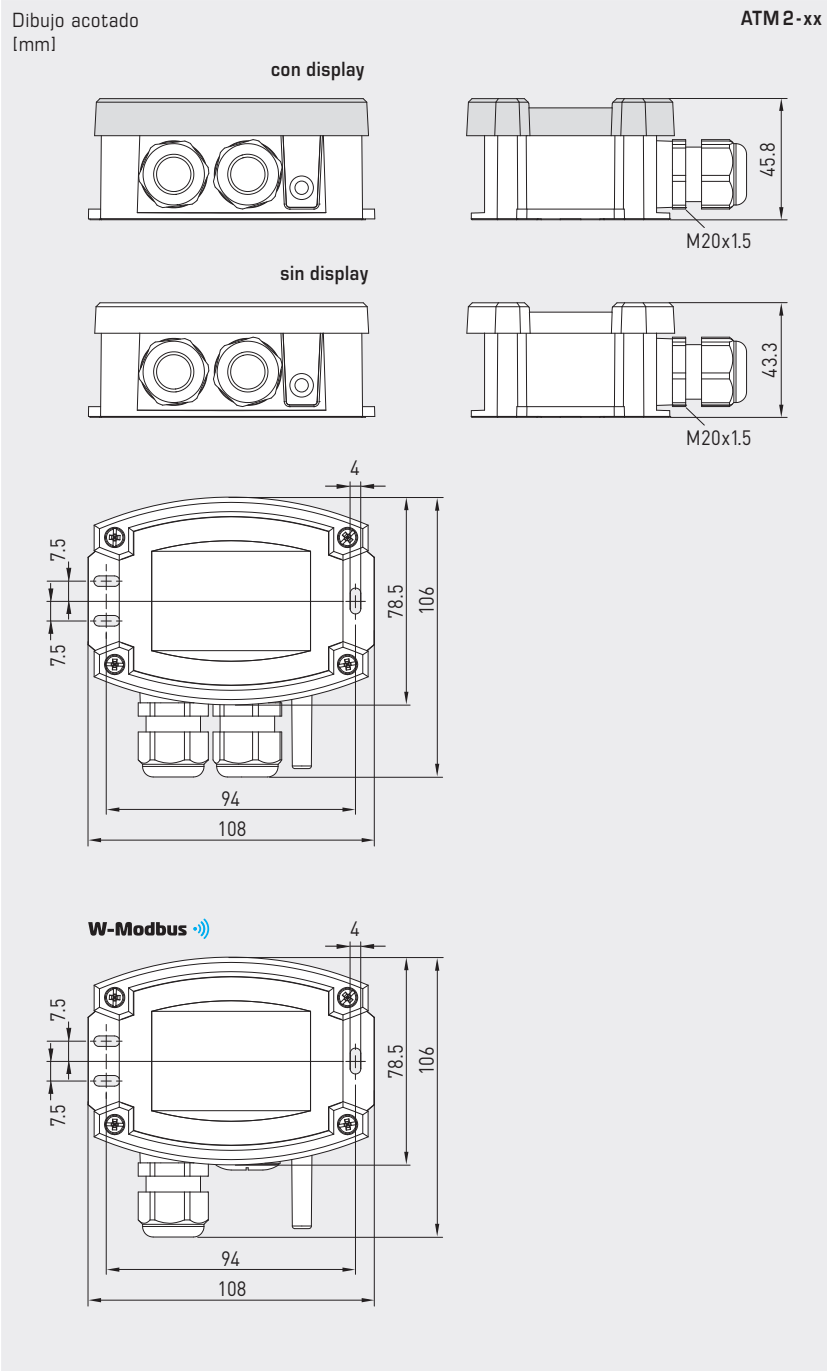


**NEW**

S+S REGELTECHNIK

# THERMASGARD® ATM 2 - Modbus - T3 THERMASGARD® ATM 2 - wModbus

Convertidor de temperatura exterior /  
lugares húmedos, con capacidad de calibración,  
y conexión Modbus o W-Modbus (Wireless)



**ATM 2-Modbus-T3**  
con display  
(cable RTU)



**ATM 2-wModbus**  
con display  
(Wireless)



Variante de aparato  
con **conector M12**  
(opcional sobre demanda)



# THERMASGARD® ATM 2 - Modbus - T3

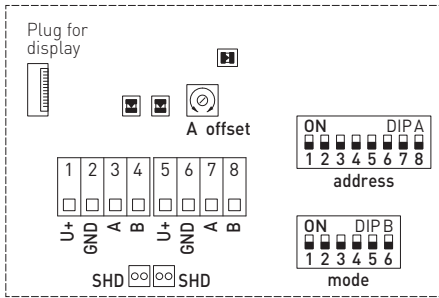
## THERMASGARD® ATM 2 - wModbus



S+S REGELTECHNIK

Convertidor de temperatura exterior /  
lugares húmedos, con capacidad de calibración,  
y conexión Modbus o W-Modbus (Wireless)

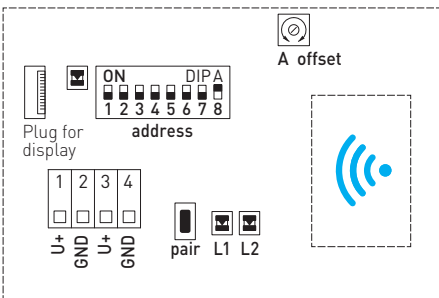
### Esquema de conexiones (Tyr3) Modbus (cable RTU)



- DIP A: Bus address
- DIP B: Bus parameters (Baud rate, parity...)
- Telegram indicator Reception (LED green) Error (LED red)
- LED (internal status)
- Offset correction
- Shielding



### Esquema de conexiones (Tyr3) W-Modbus (Wireless)



- LED: Telegram Status
- DIP A: Bus address
- Button: Teach-in (pair)
- LED 1: Network Status
- LED 2: Connection quality



### GW-wModbus (Pro)

Gateway con módulo W-Modbus,  
para la conexión por radio a redes Modbus





NEW

S+S REGELTECHNIK

# THERMASGARD® ATM 2 - Modbus - T3 THERMASGARD® ATM 2 - wModbus

Convertidor de temperatura exterior /  
lugares húmedos, con capacidad de calibración,  
y conexión Modbus o W-Modbus (Wireless)

ATM 2 - wModbus  
con / sin display  
(Wireless)

ATM 2 - Modbus - T3  
con / sin display  
(cable RTU)



THERMASGARD®  
ATM 2 - Modbus - T3  
ATM 2 - wModbus

Convertidor de temperatura exterior  
con conexión Modbus (cable RTU) o  
con W-Modbus (Wireless)



Tipo/WG01	Salida	Display	Ref.	Precio
<b>ATM 2 - xx</b>				
ATM2-Modbus-T3	Modbus (cable RTU)		1101-12C6-0000-000	179,31 €
ATM2-Modbus-T3 LCD	Modbus (cable RTU)	■	1101-12C6-4000-000	237,38 €
ATM2-wModbus	W-Modbus (Wireless)		1101-12CF-0000-000	220,91 €
ATM2-wModbus LCD	W-Modbus (Wireless)	■	1101-12CF-4000-000	278,98 €
Recargo:	Conexión de cable con <b>conector M12</b> según DIN EN 61076-2-101		sobre demanda	
<b>Nota:</b>	Sistema de unidades <b>SI</b> (default) o <b>imperial</b> (se puede cambiar a través de Modbus)			

## ACCESORIOS MODBUS

<b>GW-wModbus</b>	<b>Gateway</b> con W-Modbus (Wireless) para la conexión por radio a redes Modbus, modos de funcionamiento „Gateway“ (función básica como estación base) y „Node“ (función de adaptador para 1 sensor cableado como máx.)	1801-1211-1101-000	238,16 €
<b>GW-wModbus Pro</b>	y „Node Pro“ (función de adaptador para 16 sensores cableados como máx.)	1801-1211-1101-100	322,40 €
<b>KA2-Modbus</b>	<b>Adaptador de comunicación</b> (USB/RS485) para la interconexión al sistema	1906-1200-0000-100	229,23 €
<b>LA-Modbus</b>	<b>Dispositivo de terminación de línea</b> (con resistor terminal) como terminación de bus activa	1906-1300-0000-100	85,49 €
Ver más información en el final del capítulo!			

## ACCESSOIRES

<b>WS-01</b>	<b>Protección contra la radiación solar y contra impactos</b> , 184 x 180 x 80 mm, de acero inoxidable <b>V2A</b> (1.4301)	7100-0040-2000-000	34,03 €
<b>WS-04</b>	<b>Protección contra la intemperie y radiación solar</b> , 130 x 180 x 135 mm, de acero inoxidable <b>V2A</b> (1.4301)	7100-0040-7000-000	40,15 €
Ver más información en el capítulo "Accesorios".			