

**Датчик температуры наружный / датчик для помещений с повышенной влажностью, с пассивным выходом**

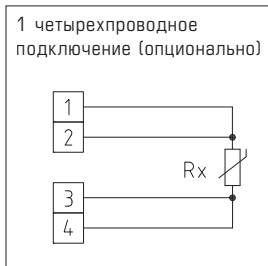
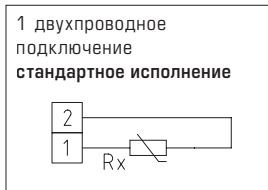
Наружный термометр сопротивления / датчик наружной температуры **THERMASGARD® ATF 2** (внешний датчик) с пассивным выходом, корпусом из пластика с высокой ударной вязкостью и быстрозаворачиваемыми винтами.

Служит для измерения наружной температуры, температуры в помещениях с повышенной влажностью — например, как наружный датчик, датчик наружной температуры, для установки на наружных стенах, в холодильных установках и теплицах, в залах, в промышленности и в сельском хозяйстве. Наружный монтаж осуществляется преимущественно с северной стороны или в защищенных местах.

При попадании прямых солнечных лучей следует применять приспособление для защиты от солнечных лучей и посторонних предметов **WS01** или **WS04** (принадлежности) или исполнение прибора со встроенной защитой от солнечных лучей **SS02** (по запросу).

**ТЕХНИЧЕСКИЕ ДАННЫЕ**

Диапазон измерения:	-50...+90 °C
Чувствительные элементы / выход:	пассивный (см. таблицу), во внешней трубке из высококач. стали <b>V4A</b> (1.4571) ( <b>Perfect Sensor Protection</b> )
Тип подключения:	по двухпроводной схеме (четырёхпроводное подключение для PT100/PT1000A, для других датчиков — опционально)
Измерительный ток:	< 0,6 mA (Pt1000) < 1,0 mA (Pt100) < 0,3 mA (Ni1000, Ni1000 TK5000) < 2,0 мВт (NTC xx) 400 µA...5 mA (LM235Z)
Корпус:	пластик, устойчивый к ультрафиолетовому излучению, полиамид, 30 % усиление стеклянными шариками, с быстрозаворачиваемыми винтами (комбинация шлиц/крестовой шлиц), цвет — транспортный белый (аналогичен RAL 9016)
Размеры корпуса:	72 x 64 x 37,8 мм (Typ 1)
Подсоединение кабеля:	<b>резьбовой кабельный ввод</b> из пластика (M 16 x 1,5; с разгрузкой от натяжения, сменный, макс. внутренний диаметр 10,4 мм) <b>или разъем M12</b> согласно DIN EN 61076-2-101
Электрическое подключение:	0,14–1,5 мм², по винтовым зажимам
Сопротивление изоляции:	≥ 100 МОм, при +20 °C (500 В постоянного тока)
Допустимая относительная влажность воздуха:	< 95 %, без конденсата
Класс защиты:	III (согласно EN 60 730)
Степень защиты:	<b>IP65</b> (согласно EN 60 529) Корпус проверен, TÜV SÜD, отчет № 713139052 (Typ 1)
Опционально:	с приспособлением для защиты от солнечных лучей <b>SS02</b> (по запросу)





S+S REGELTECHNIK

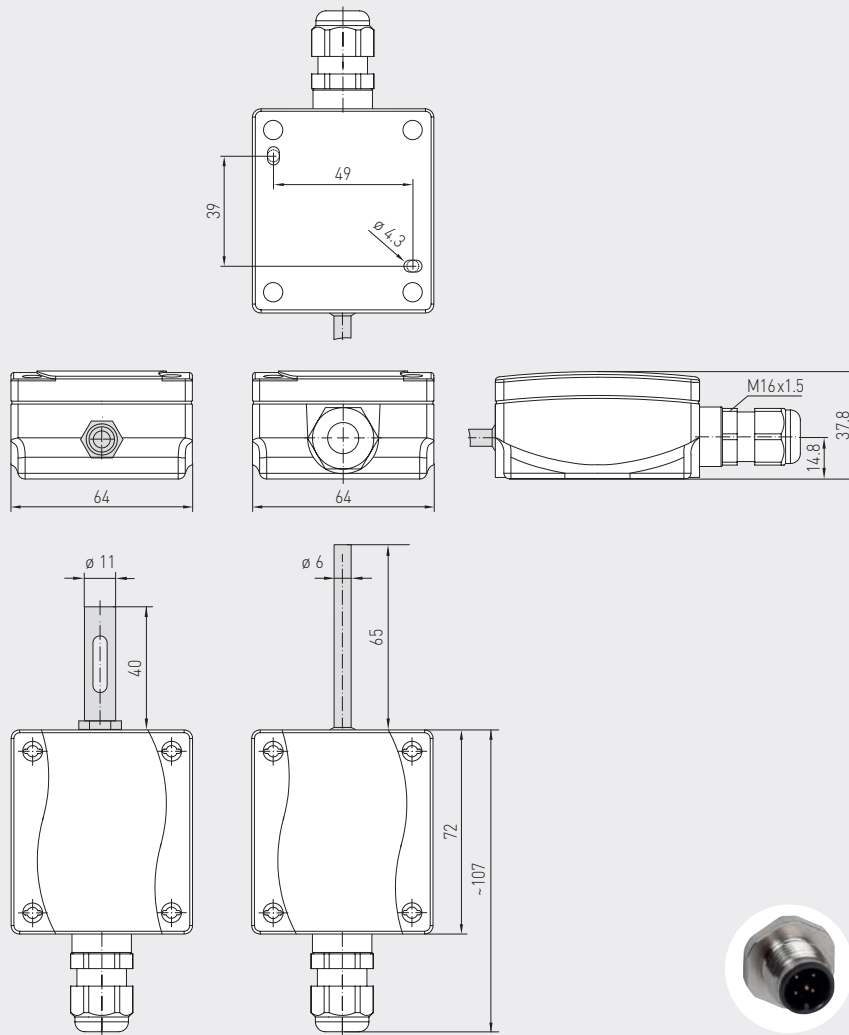
THERMASGARD® ATF 2

Датчик температуры наружный / датчик для помещений с повышенной влажностью, с пассивным выходом



Габаритный чертеж

ATF 2



с SS-02

без SS-02

разъем M12  
(опционально по запросу)



ATF 2



ATF 2  
с SS-02

THERMASGARD® ATF 2 Датчик температуры наружный / датчик для помещений с повышенной влажностью

Тип / WG03	Чувств. элемент / выход	Арт. №
<b>ATF 2</b>		
ATF2 Pt100	Pt100 (согласно DIN EN 60 751, класс B)	1101-1050-1003-000
ATF2 Pt1000	Pt1000 (согласно DIN EN 60 751, класс B)	1101-1050-5001-000
ATF2 Pt1000A	Pt1000 (согласно VDI/VDE 3512, класс A-TGA)	1101-1050-6003-000
ATF2 Ni1000	Ni1000 (согласно DIN EN 43 760, класс B, TCR = 6180 млн <sup>-1</sup> /K)	1101-1050-9001-000
ATF2 NiTK	Ni1000 TK5000 (TCR = 5000 млн <sup>-1</sup> /K), LG - Ni1000	1101-1051-0001-000
ATF2 LM235Z	LM235Z (TCR = 10 мВ/К; 2,73 В при 0 °C), KP10	1101-1052-1001-000
ATF2 NTC1,8K	NTC 1,8K	1101-1051-2001-000
ATF2 NTC10K	NTC 10K	1101-1051-5001-000
ATF2 NTC20K	NTC 20K	1101-1051-6001-000

Примечание другие чувствительные элементы в качестве опции с приспособлением для защиты от солнечных лучей **SS 02** по запросу  
Присоединение кабеля с разъемом **M12** согласно DIN EN 61076-2-101 по запросу

**ПРИНАДЛЕЖНОСТИ**

<b>WS-01</b>	Приспособление для защиты от солнечных лучей и посторонних предметов, 184 x 180 x 80 мм, из высококачественной стали <b>V2A</b> (1.4301)	7100-0040-2000-000
<b>WS-04</b>	Приспособление для защиты от непогоды и солнечных лучей, 130 x 180 x 135 мм, из высококачественной стали <b>V2A</b> (1.4301) подробная информация в последнем разделе!	7100-0040-7000-000