

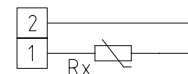
Sensor de temperatura para exteriores /
Sensor de temperatura para lugares húmedos,
con salida pasiva

Termómetro de resistencia para exteriores / sensor meteorológico **THERMASGARD® ATF 1** (sensor interno), con salida pasiva, integrado en carcasa de conexión acabada en plástico resistente a golpes, tapa de la carcasa con tornillos de cierre rápido.

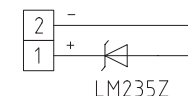
Termómetro de resistencia para exteriores / sensor meteorológico **THERMASGARD® ATF01** (sensor interno), con salida pasiva, integrado en carcasa de conexión acabada en plástico resistente a golpes, tapa de la carcasa con tapa de encajar a presión.

Sirve para registrar la temperatura exterior, la temperatura en locales húmedos, p.ej. como sensor exterior, sensor meteorológico, para el montaje en paredes exteriores, en salas frigoríficas e invernaderos, en pabellones, en el ámbito industrial y en la agricultura. En exteriores, preferentemente se monta el sensor de temperatura en paredes dirigidas hacia el norte, o bien en un lugar protegido, evitando que sea expuesto directamente a la radiación solar. Si procede, se debe utilizar una unidad de protección contra la radiación solar tipo **WS01** o **WS04**.

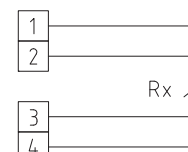
1x circuito de maniobra de dos conductores
Estándar



1x circuito de maniobra de dos conductores
LM235Z (KP10)



1x circuito de maniobra de cuatro conductores (opción)



DATOS TÉCNICOS

Rango de medida:	-50...+90 °C
Sensores / Salida:	pasiva (ver tabla) sensor integrado
Circuito de maniobra:	2 conductores (4 conductores en PT100/PT1000A, en otros sensores opcional)
Corriente de medida:	< 0,6 mA (Pt1000) < 1,0 mA (Pt100) < 0,3 mA (Ni1000, Ni1000 TK5000) < 2,0 mW (NTC xx) 400 µA...5 mA (LM235Z)
Carcasa:	plástico, resistente a rayos UV, material poliamida, 30% reforzado con bolas de vidrio, color blanco tráfico (equivalente a RAL9016), ATF01 con tapa de encajar a presión elástica, ATF 1 con tornillos de cierre rápido (combinación ranura / ranura en cruz)
Dimensiones carcasa:	72 x 64 x 37,8mm (Tyr 1 / Tyr 01)
Conexión de cable:	prensaestopas de plástico (M 16 x 1,5; con descarga de tracción, intercambiable, diámetro interior máx. 10,4 mm) o conector M12 según DIN EN 61076-2-101
Conexión eléctrica:	0,14 - 1,5mm², bornes de tornillo
Resistencia de aislamiento:	≥ 100 MΩ a +20 °C (500 V DC)
Humedad admisible:	< 95 % h. r., sin condensación
Clase de protección:	III (según EN 60 730)
Tipo de protección:	ATF 01 IP 54 (según EN 60 529) Carcasa comprobado, TÜV SÜD, n.º informe 713160960A (Tyr 01) ATF 1 IP 67 (según EN 60 529) Carcasa comprobado, TÜV SÜD, n.º informe 713139052 (Tyr 1)

THERMASGARD® ATF 01 Sensor de temperatura para exteriores / Sensor de temperatura para lugares húmedos, *Standard* con tapa de encajar a presión elástica

Tipo / WG03	Sensor / Salida	Ref.	Precio
ATF 01		IP 54	
ATF01 Pt100	Pt100 (según DIN EN 60 751, clase B)	1101-1030-1003-000	16,38 €
ATF01 Pt1000	Pt1000 (según DIN EN 60 751, clase B)	1101-1030-5001-000	19,18 €
ATF01 Ni1000	Ni1000 (según DIN EN 43 760, clase B, TCR = 6180 ppm / K)	1101-1030-9001-000	20,03 €
ATF01 NiTK	Ni1000 TK5000 (TCR = 5000 ppm / K), LG - Ni1000	1101-1031-0001-000	23,24 €
ATF01 LM235Z	LM235Z (TCR = 10 mV / K; 2,73 V a 0 °C), KP10	1101-1032-1001-000	16,88 €
ATF01 NTC1,8K	NTC 1,8K	1101-1031-2001-000	15,56 €
ATF01 NTC10K	NTC 10K	1101-1031-5001-000	15,56 €
ATF01 NTC20K	NTC 20K	1101-1031-6001-000	15,56 €
Recargo:	opcionalmente otros sensores Conexión de cable con conector M12 según DIN EN 61076-2-101		sobre demanda sobre demanda

ACCESORIOS

WS-01	Protección contra la radiación solar y contra impactos , 184 x 180 x 80 mm, acabado en acero oxidable V2A (1.4301)	7100-0040-2000-000	34,03 €
WS-04	Protección contra la intemperie y radiación solar , 130 x 180 x 135 mm, acabado en acero oxidable V2A (1.4301)	7100-0040-7000-000	40,15 €

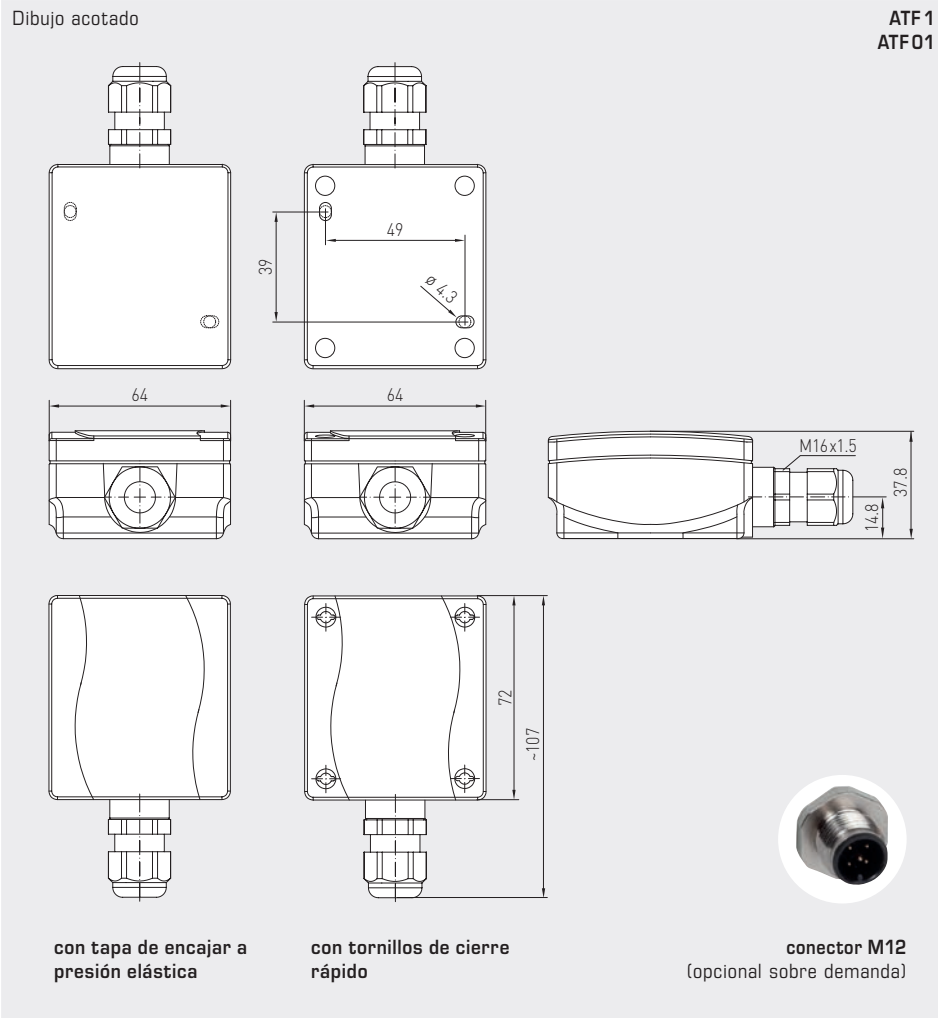
Para más información, ver último capítulo.



S+S REGELTECHNIK

THERMASGARD® ATF 1
THERMASGARD® ATF 01

Sensor de temperatura para exteriores /
Sensor de temperatura para lugares húmedos,
con salida pasiva



ATF 01
con tapa de encajar a presión elástica (IP54)



ATF 1
con tornillos de cierre rápido (IP67)



THERMASGARD® ATF 1 Sensor de temperatura para exteriores / Sensor de temperatura para lugares húmedos, *Premium* con tornillos de cierre rápido

Tipo / WG03	Sensor / Salida	Ref.	Precio
ATF 1		IP67	
ATF1 Pt100	Pt100 (según DIN EN 60 751, clase B)	1101-1040-1003-000	18,93 €
ATF1 Pt1000	Pt1000 (según DIN EN 60 751, clase B)	1101-1040-5001-000	21,73 €
ATF1 Pt1000A	Pt1000 (según VDI/VDE 3512, clase A-TGA)	1101-1040-6003-000	25,40 €
ATF1 Ni1000	Ni1000 (según DIN EN 43 760, clase B, TCR = 6180 ppm / K)	1101-1040-9001-000	21,21 €
ATF1 NiTK	Ni1000 TK5000 (TCR = 5000 ppm / K), LG - Ni1000	1101-1041-0001-000	25,79 €
ATF1 LM235Z	LM235Z (TCR = 10 mV / K; 2,73 V a 0 °C), KP10	1101-1042-1001-000	19,42 €
ATF1 NTC1,8K	NTC 1,8K	1101-1041-2001-000	17,27 €
ATF1 NTC10K	NTC 10K	1101-1041-5001-000	17,27 €
ATF1 NTC20K	NTC 20K	1101-1041-6001-000	17,27 €
Recargo:	opcionalmente otros sensores Conexión de cable con conector M12 según DIN EN 61076-2-101	sobre demanda sobre demanda	

ACCESORIOS			
WS-01	Protección contra la radiación solar y contra impactos, 184 x 180 x 80 mm, acabado en acero oxidable V2A (1.4301)	7100-0040-2000-000	34,03 €
WS-04	Protección contra la intemperie y radiación solar, 130 x 180 x 135 mm, acabado en acero oxidable V2A (1.4301) Para más información, ver último capítulo.	7100-0040-7000-000	40,15 €