

**Aufputzstrahlungstemperaturfühler,  
mit passivem Ausgang**

ASTF

Widerstandsthermometer **THERMASGARD® ASTF** mit passivem Ausgang, mit Klemmkastengehäuse aus schlagzähem Kunststoff, Gehäusedeckel mit Schnellverschlusschrauben. Der Strahlungsfühler ist speziell zur Temperaturerfassung im Feuchtraumbereich oder in größeren Räumen / Hallen konzipiert. Der Aufputzstrahlungstemperaturfühler ASTF ermittelt den effektiv wirkenden Strahlungsanteil oder die wirksame Strahlungswärme am Messort. Aufgrund der angewandten Messmethode beim Dunkelstrahlungsfühler, wird ein sehr gutes und für den Messraum repräsentatives Messergebnis erzielt.

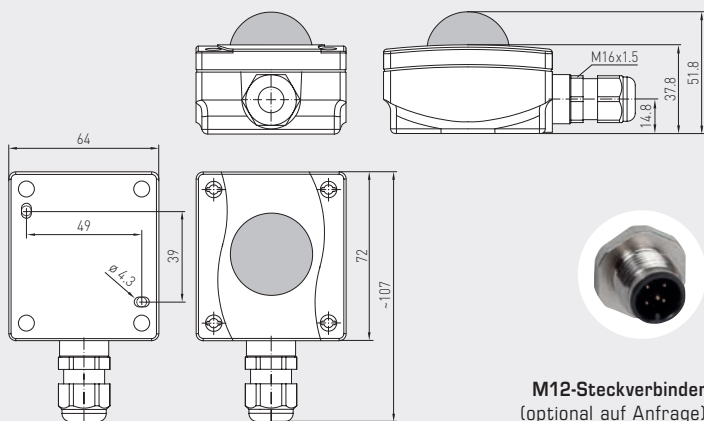


**TECHNISCHE DATEN**

Messbereich:	-30...+75 °C
Sensoren / Ausgang:	siehe Tabelle, passiv (optional auch mit zwei Sensoren)
Schaltungsart:	2-Leiteranschluss (4-Leiteranschluss bei Pt100, bei anderen Sensoren optional)
Messtrom:	< 0,6 mA (Pt1000) < 1,0 mA (Pt100) < 0,3 mA (Ni1000, Ni1000 TK5000) < 2,0 mW (NTC xx) 400 µA...5 mA (LM235Z)
Isolationswiderstand:	≥ 100 MΩ, bei +20 °C (500 V DC)
Prozessanschluss:	mittels Schrauben
Gehäuse:	Kunststoff, UV-beständig, Werkstoff Polyamid, 30% glaskugelverstärkt, mit Schnellverschlusschrauben (Schlitz / Kreuzschlitz-Kombination), Farbe Verkehrsweiß (ähnlich RAL 9016), Halbkugel: schwarz
Abmessungen Gehäuse:	72 x 64 x 37,8 (51,8) mm (Tyr 1)
Kabelanschluss:	<b>Kabelverschraubung</b> aus Kunststoff (M 16 x 1,5; mit Zugentlastung, auswechselbar, max. Innendurchmesser 10,4 mm) <b>oder</b> <b>M12-Steckverbinder</b> nach DIN EN 61076-2-101 (optional auf Anfrage)
elektrischer Anschluss:	0,14 - 1,5 mm <sup>2</sup> , über Schraubklemme
Feuchte:	< 95 % RH
Schutzklasse:	III (nach EN 60 730)
Schutzart:	<b>IP65</b> (nach EN 60 529) Gehäuse geprüft, TÜV SÜD, Bericht Nr. 713139052 (Tyr 1)

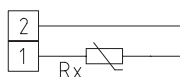
Maßzeichnung

ASTF

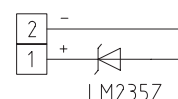


**M12-Steckverbinder**  
(optional auf Anfrage)

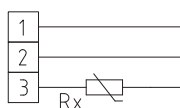
1x Zweileiterschaltung  
**Standard**



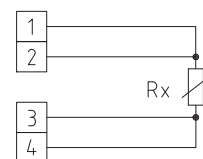
1x Zweileiterschaltung  
**LM 235 Z (KP 10)**



1x Dreileiterschaltung  
(optional)



1x Vierleiterschaltung  
(optional)



**THERMASGARD® ASTF** Aufputzstrahlungstemperaturfühler

Typ / WG03	Sensor / Ausgang	Art.-Nr.	Preis
<b>ASTF</b>		<b>IP 65</b>	
ASTF Pt100	Pt100 (nach DIN EN 60 751, Klasse B)	1101-1060-1003-000	<b>75,50 €</b>
ASTF Pt1000	Pt1000 (nach DIN EN 60 751, Klasse B)	1101-1060-5001-000	<b>75,50 €</b>
ASTF Ni1000	Ni1000 (nach DIN EN 43 760, Klasse B, TCR = 6180 ppm / K)	1101-1060-9001-000	<b>76,84 €</b>
ASTF NiTK	Ni1000 TK5000 (TCR = 5000 ppm / K), LG- Ni1000	1101-1061-0001-000	<b>79,37 €</b>
ASTF LM235Z	LM235Z (TCR = 10 mV / K; 2,73 V bei 0 °C), KP10	1101-1062-1001-000	<b>74,11 €</b>
ASTF NTC1,8K	NTC 1,8K	1101-1061-2001-000	<b>79,37 €</b>
ASTF NTC10K	NTC 10K	1101-1061-5001-000	<b>79,37 €</b>
ASTF NTC20K	NTC 20K	1101-1061-6001-000	<b>79,37 €</b>
Aufpreis:	zwei oder andere Sensoren optional Kabelanschluss mit <b>M12-Steckverbinder</b> nach DIN EN 61076-2-101		auf Anfrage auf Anfrage