

**Feinstaubfühler / Feinstaubsensor / Partikelsensor,  
Aufputzfühler bzw. Messumformer, mit Mehrbereichumschaltung  
und aktivem Ausgang**

Wartungsfreier Aufputzfühler **AERASGARD® APS-SD** mit aktivem Ausgang, im schlagfesten Kunststoffgehäuse mit Schnellverschlusschrauben, zur Erfassung des Feinstaub-Gehalts (0...500 µg/m³). Der Messumformer wandelt die Messgröße in ein Normsignal von 0-10 V.

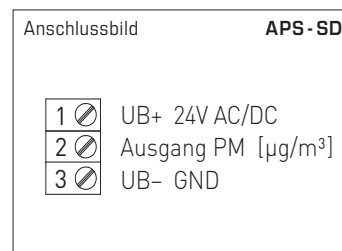
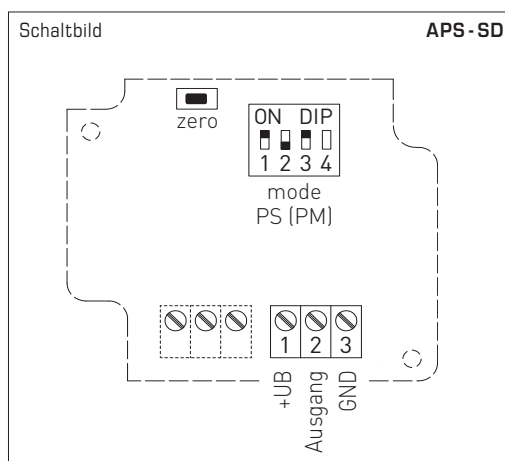
Der Fühler findet Einsatz in Büros, Hotels, Tagungsräumen, Wohnungen, Geschäften etc. und dient zur Bewertung des Raumklimas. Dies ermöglicht eine energiesparende, bedarfsgerechte Raumbelüftung und somit eine Senkung der Betriebskosten und Steigerung des Wohlbefindens. Empfohlen wird ein Sensor pro 30 m² Raumfläche.

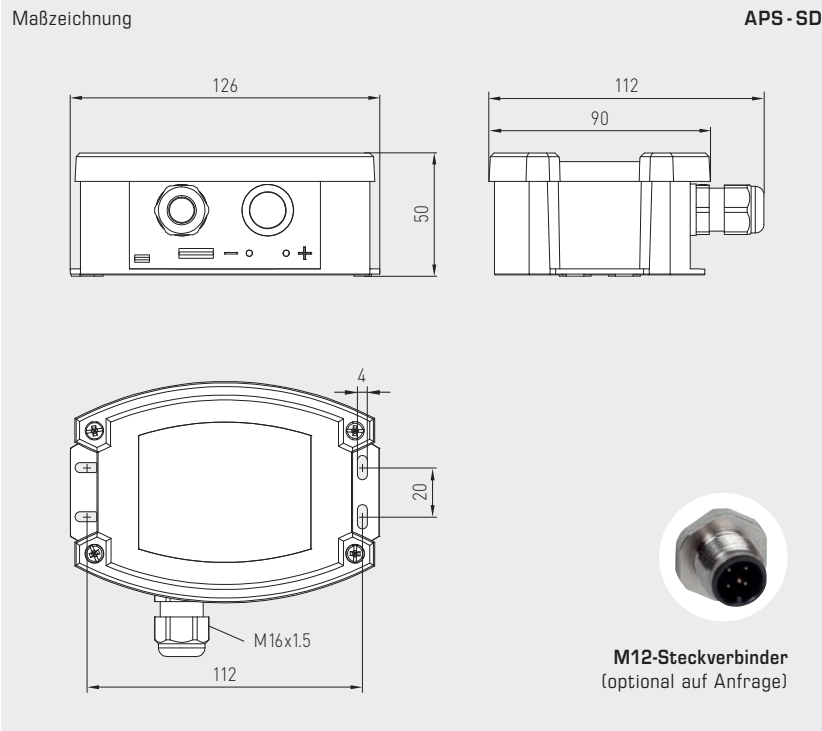
Ein optischer **Feinstaubsensor** erfasst präzise **Partikel (PM)** der Größenkategorie 0,3 bis 10 Mikrometer. Der Fühler ist werkseitig kalibriert.

**TECHNISCHE DATEN**

Spannungsversorgung:	24 V AC / DC (± 10 %)
Leistungsaufnahme:	typisch < 1,5 W / 24 V DC; < 2,9 VA / 24 V AC
Ausgang:	0-10 V (fest eingestellt)
<b>FEINSTAUB (PM)</b>	
Sensor (PM):	optischer <b>Partikelsensor (PM = particulate matter), Feinstaubsensor</b> mit Laser- und Verschmutzungsresistenztechnologie
Messbereich:	Mehrbereichumschaltung (über DIP-Schalter wählbar) 0...50, 0...100, 0...300 oder 0...500 µg/m³
Partikelgröße:	<b>PM 2,5</b> (0,3...2,5 µm); <b>PM 10</b> (0,3...10 µm)
Genauigkeit:	typisch ± 10 µg/m³ (± 10 % des Messwerts) bei PM 2,5 typisch ± 25 µg/m³ (± 25 % des Messwerts) bei PM 10
Langzeitstabilität:	± 1,25 µg/m³ (± 1,25 % des Messwerts/Jahr)
Lebensdauer:	> 10 Jahre
Ansprechzeit:	< 2 Minuten
Einlaufzeit:	ca. 1 Stunde
Umgebungstemperatur:	0...+ 50 °C
zulässige Luftfeuchte:	0...95% RH (ohne Betauung)
Gehäuse:	aus Kunststoff, UV-beständig, Werkstoff Polyamid, 30 % glaskugelverstärkt, mit Schnellverschlusschrauben (Schlitz / Kreuzschlitz - Kombination) Farbe Verkehrsweiß (ähnlich RAL 9016)
Abmessungen Gehäuse:	126 x 90 x 50 mm (Tyr 2)
Kabelanschluss:	<b>Kabelverschraubung</b> aus Kunststoff (M 16 x 1,5; mit Zugentlastung, auswechselbar, max. Innendurchmesser 10,4 mm) <b>oder</b> <b>M12-Steckverbinder</b> nach DIN EN 61076-2-101 (optional auf Anfrage)
elektrischer Anschluss:	0,14 - 1,5 mm², über Schraubklemmen
Prozessanschluss:	mittels Schrauben
Schutzklasse:	III (nach EN 60 730)
Schutzart:	<b>IP 30</b> (nach EN 60 529)
Normen:	CE-Konformität nach EMV-Richtlinie 2014 / 30 / EU

DIP-Schalter	APS-SD	
<b>Feinstaub (PM) Messbereiche</b>	<b>DIP 1</b>	<b>DIP 2</b>
0...50 µg/m³	OFF	OFF
0...100 µg/m³ (default)	<b>ON</b>	OFF
0...300 µg/m³	OFF	<b>ON</b>
0...500 µg/m³	<b>ON</b>	<b>ON</b>
<b>Feinstaub (PM) Partikelgröße</b>	<b>DIP 3</b>	
PM 2,5 (default)	<b>ON</b>	
PM 10	OFF	
Hinweis: <b>DIP 4</b> ist nicht belegt!		





APS-SD

AERASGARD® APS-SD					
Aufputz-Feinstaubfühler / Feinstaubsensor / Partikelsensor (PM), Standard					
Typ/WG02	Messbereiche	Partikelgröße	Ausgang	Art.-Nr.	Preis
<b>APS-SD</b>	(umschaltbar)	(umschaltbar)			
APS-SD-U	0... 50 µg/m³ 0... 100 µg/m³ 0... 300 µg/m³ 0... 500 µg/m³	PM 2,5 PM 10	0-10V	1501-7130-1001-000	<b>443,02 €</b>
Optional:		Kabelanschluss mit <b>M12-Steckverbinder</b> nach DIN EN 61076-2-101 (auf Anfrage)			
<b>Hinweis:</b>		Diese Geräte dürfen <b>nicht</b> als sicherheitsrelevante Einrichtung verwendet werden!			

