



Regolatore di temperatura / termostato a contatto meccanico **THERMASREG® ALTR** con uscita di commutazione (regolatore a due punti). Adatto per monitoraggio, regolazione e limitazione della temperatura su tubazioni e recipienti, per es. per riscaldamento dell'acqua calda o a pavimento. Il regolatore di temperatura a contatto ALTR è disponibile come apparecchio a uno stadio, come regolatore regolabile di temperatura **TR** (con regolazione esterna) o come termostato regolabile **TW** (con regolazione interna).

DATI TECNICI

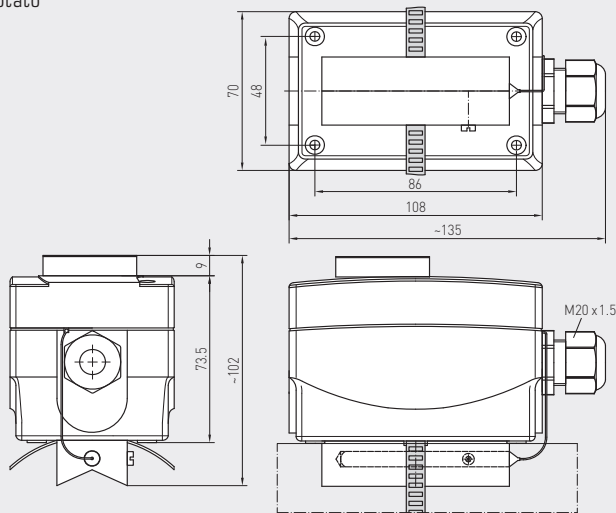
Potenza di commutazione:	24 ... 250 V AC + 10%, 16 A, cos φ = 1,0 (carico di contatto)
Contatto:	blocco di commutazione in involucro antipolvere come commutatore a un polo, a potenziale zero (contatto in scambio)
Involucro:	plastica, resistente ai raggi UV, materiale poliammidico, rinforzato al 30% con sfere di vetro, colore bianco traffico (simile a RAL 9016)
Dimensioni involucro:	108 x 70 x 73,5 mm (Thor2)
Avvitamento cavo:	M20 x 1,5; con scarico della trazione
Temperatura involucro:	-35...+65 °C
Tolleranza:	T _{min} ± 5 K; T _{max} ± 5 K
Tipo:	torsiometro con carica di liquido
Collegamento di processo:	fascetta continua con chiusura in metallo (compreso nella fornitura), Ø = 13 - 92 mm (1/4 - 3"), L = 300 mm
Collegamento elettrico:	0,14 - 2,5 mm ² , tramite morsetti a vite
Classe di protezione:	I (secondo EN 60 730)
Grado di protezione:	IP 65 (secondo EN 60 529)
Norme:	conformità CE secondo direttiva CEM 2014 / 30 / EU, direttiva sulla bassa tensione 2014 / 35 / EU

FUNZIONE

Riscaldamento: Il valore nominale impostato (valore della scala) corrisponde al valore di disinserzione del riscaldamento. Il valore di inserzione è inferiore e la differenza corrisponde alla differenza di commutazione. Il contatto 2-3 si apre quando la temperatura aumenta raggiungendo il valore impostato.

Raffreddamento: Il valore nominale impostato (valore della scala) corrisponde al valore di inserzione del raffreddamento. Il valore di disinserzione è inferiore e la differenza corrisponde alla differenza di commutazione. Il contatto 1-2 si chiude quando la temperatura aumenta raggiungendo il valore impostato.

Disegno quotato



ALTR 1/3/5/7



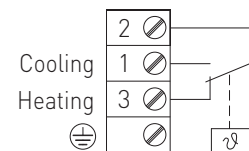
ALTR 1/3/5/7



ALTR 1/3/5/7U

Schema di collegamento

ALTR 1/3/5/7

**THERMASREG® ALTR 1 / 3 / 5 / 7** Regolatore di temperatura a contatto

Tipo/WG01	Range di temperatura	Differenza termica di commutazione (fissa) ca.	max. temperatura capillare	N. art.	Prezzo
ALTR 1/3/5/7					
ALTR-1	-35... +35 °C	5K (± 1 K)	+60 °C	1102-1030-1100-100	107,85 €
ALTR-3	0... +60 °C	5K (± 1 K)	+75 °C	1102-1030-1100-300	107,85 €
ALTR-5	0... +90 °C	5K (± 1 K)	+120 °C	1102-1030-1100-400	107,85 €
ALTR-7	0... +120 °C	5K (± 1 K)	+130 °C	1102-1030-1100-500	107,85 €
Sovrapprezzo:	U = regolazione interna (TW), per es. ALTR-1 U				10,66 €