

**Anlege-/Rohranlegetemperaturmessumformer, inkl. Spannband,  
mit abgesetztem Fühler, kalibrierfähig, mit Mehrbereichumschaltung und  
aktivem Ausgang (Automatic Output Switching)**

**Patentiertes Qualitätsprodukt** (Patent-Nr. DE 10 2015 015 941 B4)

Kalibrierfähiger Rohranlegetemperaturmessumformer **THERMASGARD® ALTM 2 - VA**, mit acht umschaltbaren Messbereichen (max.  $-20...+150\text{ }^{\circ}\text{C}$ ), aktivem Ausgang, externem Sensor, inkl. Spannband, robustes Gehäuse aus **Edelstahl V4A**, mit Kabelverschraubung oder M12-Steckverbinder nach DIN EN 61076-2-101.

Der Messumformer wandelt die Messgrößen in ein Normsignal von 0-10V oder 4...20mA. Das Gerät mit **Automatic Output Switching (AOS)** erkennt den erforderlichen Ausgangstyp und schaltet automatisch auf U- oder I-Ausgang um. Alternativ ist eine **Typenvariante (2-Leiter)** mit 2-Leiteranschluss und I-Ausgang verfügbar.

Der Anlegefühler dient zur Temperaturerfassung an Leitungen, Rohren (z.B. Kalt- und Warmwasser) oder an Heizungssträngen zur Heizungsregelung. Der Fühler ist werkseitig kalibriert, eine umgebungsbedingte Feinjustierung durch den Fachmann ist möglich.

## TECHNISCHE DATEN

### ALTM 2 - I

Spannungsversorgung:	15...36 V DC, bürdenabhängig, Restwelligkeit stabilisiert $\pm 0,3\text{ V}$
Bürde:	$R_b\text{ (Ohm)} = (U_b - 14\text{ V}) / 0,02\text{ A}$
Schaltungsart:	2-Leiteranschluss
Ausgang:	<b>4...20 mA</b>

### ALTM 2 - A (AOS)

Spannungsversorgung:	24 V AC / DC ( $\pm 10\%$ )
Lastwiderstand:	$R_L = 25...450\text{ Ohm}$ bei AOS-I-Variante $R_L > 15\text{ kOhm}$ bei AOS-U-Variante
Schaltungsart:	3-Leiteranschluss
Ausgang:	<b>automatisch 0-10V / 4...20 mA</b> (über <b>Automatic Output Switching</b> – Gerät erkennt den erforderlichen Ausgangstyp und schaltet automatisch auf U- oder I-Ausgang um)

### ALLGEMEIN

Leistungsaufnahme:	$< 1,0\text{ VA} / 24\text{ V DC}$ ; $< 2,2\text{ VA} / 24\text{ V AC}$
Messbereiche:	<b>Mehrbereichumschaltung mit 8 Messbereichen</b> siehe Tabelle (andere Messbereiche optional) <b><math>T_{\text{max}}</math> über <math>+100\text{ }^{\circ}\text{C}</math></b> , Arbeitsbereich $-50...+150\text{ }^{\circ}\text{C}$ <b>mit manueller Nullpunktkorrektur (<math>\pm 10\text{ K}</math>)</b>
Sensor:	Pt1000, DIN EN 60751, Klasse B <b>(Perfect Sensor Protection bei IP68)</b>
Genauigkeit Temperatur:	typisch $\pm 0,2\text{ K}$ bei $+25\text{ }^{\circ}\text{C}$
Isolationswiderstand:	$\geq 100\text{ M}\Omega$ , bei $+20\text{ }^{\circ}\text{C}$ (500V DC)
Sensorschutz:	Rohranleger aus <b>Edelstahl V4A</b> (1.4571), $\varnothing = 6\text{ mm}$ , $L = 50\text{ mm}$
Sensorkabel:	Silikon, SiHF, $2 \times 0,25\text{ mm}^2$ ; Kabellänge (KL) = 1,5 m (andere Längen und Mantelmaterialien, z.B. PTFE oder Glasseide mit Stahlgeflecht, optional auf Anfrage)
Gehäuse:	<b>aus Edelstahl V4A</b> (1.4571), mit verzugfreier Deckelverschraubung, schlagfest, hohe EMV-Störfestigkeit, korrosions-, temperatur-, witterungs- und UV-beständig
Abmessungen Gehäuse:	143 x 97 x 61 mm (Tyr 2E)
Kabelanschluss:	<b>Kabelverschraubung aus Edelstahl V2A</b> (1.4305) (M20 x 1,5; mit Zugentlastung, auswechselbar, Innendurchmesser 6 - 12 mm <b>oder</b> <b>M12-Steckverbinder</b> (Einbaustecker, 5-polig, A-Kodierung) nach DIN EN 61076-2-101
elektrischer Anschluss:	0,14 - 1,5 mm <sup>2</sup> , über Schraubklemmen
Prozessanschluss:	Endlosspannband mit Schloss aus Metall (im Lieferumfang enthalten), $\varnothing = 13 - 92\text{ mm}$ ( $\frac{1}{4} - 3"$ ), $L = 300\text{ mm}$
Umgebungstemperatur:	Messumformer $-30...+70\text{ }^{\circ}\text{C}$
zulässige Luftfeuchte:	$< 95\%$ RH, nicht kondensierende Luft
Schutzklasse:	III (nach EN 60 730)
Schutzart Gehäuse:	<b>IP65</b> (nach EN 60 529) Gehäuse geprüft, TÜV SÜD, Bericht Nr. 713160960B (Skadi2)
Schutzart Sensor:	<b>IP65</b> (nach EN 60 529) <b>Hülse</b> feuchtedicht (Standard) <b>IP68</b> (nach EN 60 529) <b>Hülse</b> wasserdicht (optional)
Normen:	CE-Konformität nach EMV-Richtlinie 2014 / 30 / EU
<b>ZUBEHÖR</b>	(siehe Tabelle)

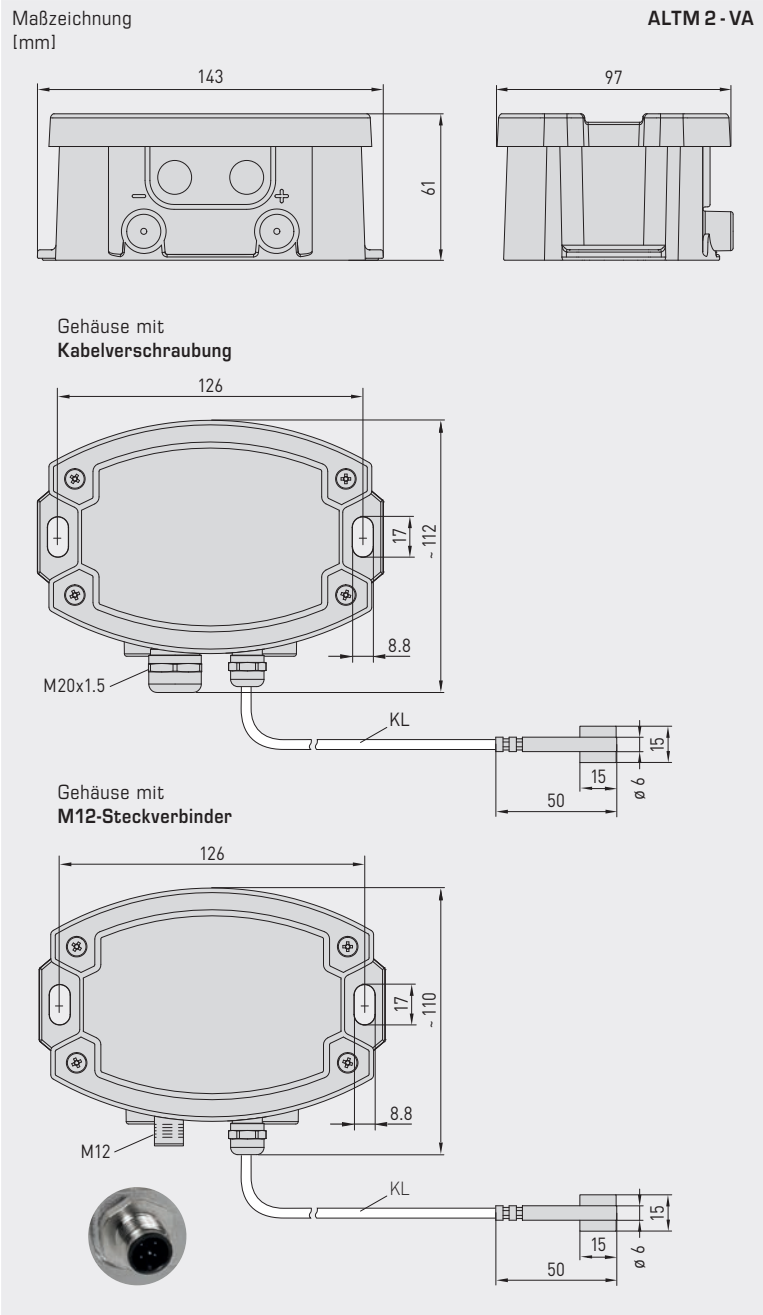


**NEW**

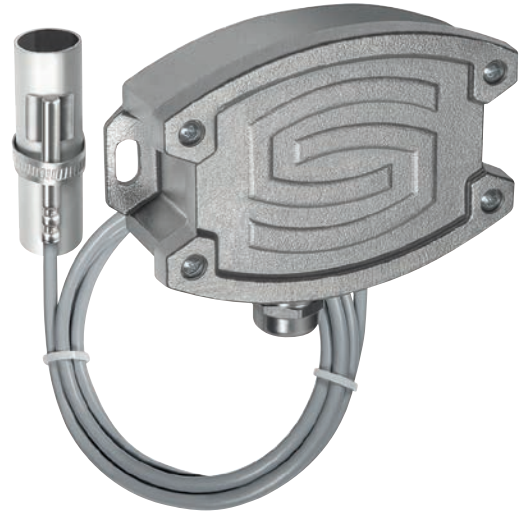
S+S REGELTECHNIK

Thermasgard® **ALTM 2 - VA**

Anlege-/Rohranlegetemperaturmessumformer, inkl. Spannband, mit abgesetztem Fühler, kalibrierfähig, mit Mehrbereichsumschaltung und aktivem Ausgang (Automatic Output Switching)



**ALTM 2 - VA**  
mit Kabelverschraubung



**ALTM 2 - VAQ**  
mit M12-Steckverbinder



High-Performance-Verguss gegen Vibration, mechanischer Belastung und Feuchtigkeit

**PS-PROTECTION**  
PERFECT SENSOR PROTECTION

Automatische Erkennung und Umschaltung auf Normsignal 0...10V oder 4...20 mA

**AOS-PATENTED**  
AUTOMATIC OUTPUT SWITCHING



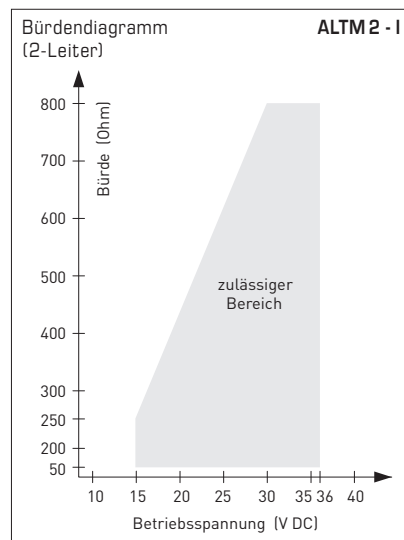
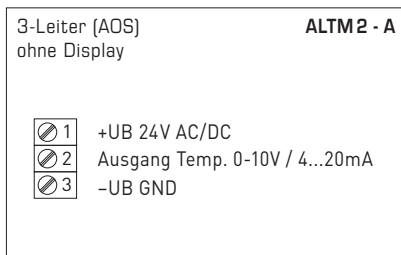
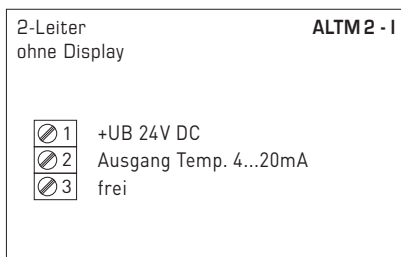
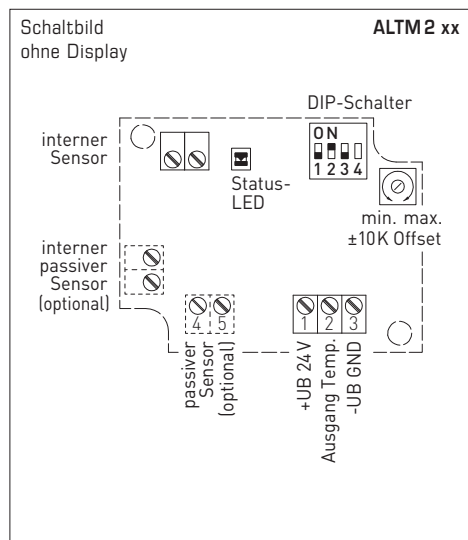
**IP 65** (Standard)  
feuchtedicht



**IP 68** (optional)  
wasserdicht  
Perfect Sensor Protection



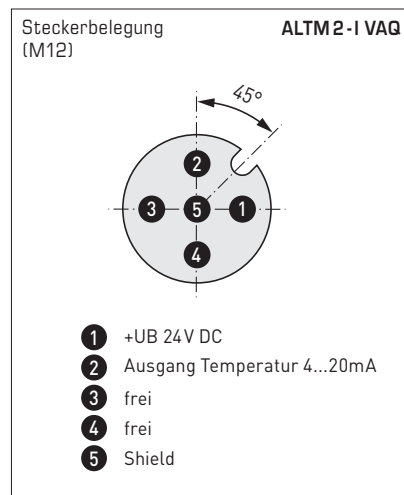
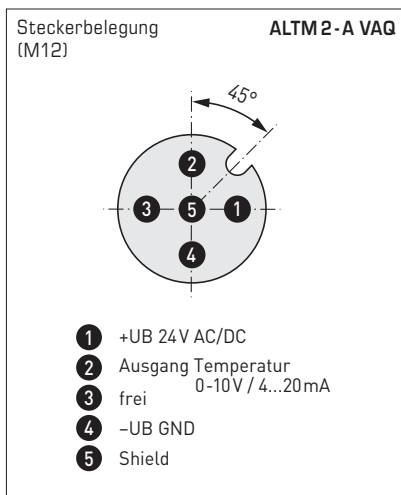
Anlege-/Rohranlegetemperaturmessumformer, inkl. Spannbands, mit abgesetztem Fühler, kalibrierfähig, mit Mehrbereichumschaltung und aktivem Ausgang (Automatic Output Switching)



Messbereich [°C] (einstellbar)	DIP 1	DIP 2	DIP 3
-20...+150 °C	ON	ON	ON
-50... +50 °C	OFF	ON	ON
-20... +80 °C	ON	OFF	ON
-30... +60 °C	OFF	OFF	ON
0... +40 °C	ON	ON	OFF
0... +50 °C (default)	OFF	ON	OFF
0...+100 °C	ON	OFF	OFF
0...+150 °C	OFF	OFF	OFF

DIP4 ohne Funktion!

Weitere technische Informationen siehe Bedienungsanleitung





NEW

S+S REGELTECHNIK

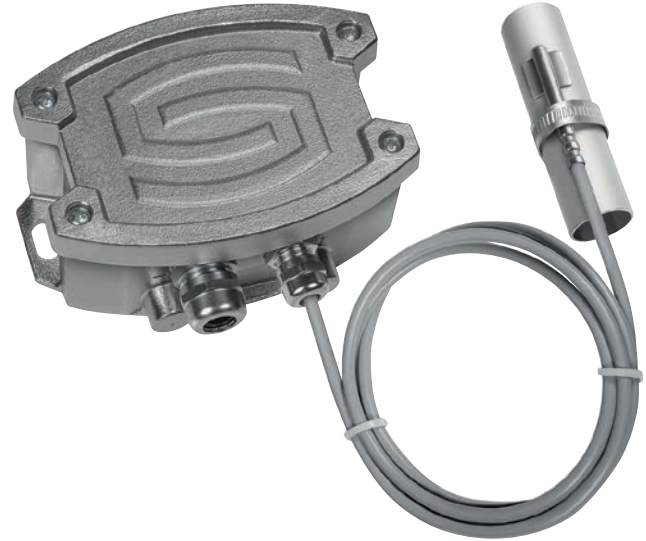
THERMASGARD® ALTM 2 - VA

Anlege-/Rohranlegetemperaturmessumformer, inkl. Spannband, mit abgesetztem Fühler, kalibrierfähig, mit Mehrbereichumschaltung und aktivem Ausgang (Automatic Output Switching)



ALTM 2 - VAQ  
mit M12-Steckverbinder

ALTM 2 - VA  
mit Kabelverschraubung



THERMASGARD® ALTM 2 - VA		Anlegetemperatur / Rohranlegemessumformer, ID (Edelstahlgehäuse mit Kabelverschraubung)		
Typ/WG02I	Ausgang	Bauform	Art.-Nr.	Preis
<b>ALTM 2 - I VA</b>	<b>(2-Leiter)</b>			
ALTM2-I VA	4...20 mA	Sensor abgesetzt	2001-2151-2200-001	<b>422,71 €</b>
<b>ALTM 2 - A VA</b>	<b>(3-Leiter AOS)</b>			
ALTM2-A VA	0-10 V / 4...20 mA	Sensor abgesetzt	2001-2151-B200-001	<b>422,71 €</b>
<b>Automatic Output Switching (AOS):</b>	Patentierte Analog-Schnittstelle (Patent-Nr. DE 10 2015 015 941 B4) Gerät erkennt automatisch den erforderlichen Ausgangstyp 0-10 V oder 4...20 mA.			
<b>Gehäusevariante:</b>	Kabelanschluss mit Kabelverschraubung			
Aufpreis:	andere Messbereiche optional Schutzart <b>IP 68</b> (Fühlerhülse wasserdicht vergossen) pro lfd. Meter Anschlussleitung 2-Leiter (Silikon/PTFE/Glasseide)			<b>27,21 €</b> <b>3,64 €</b> auf Anfrage

THERMASGARD® ALTM 2 - VAQ		Anlegetemperatur / Rohranlegemessumformer, ID (Edelstahlgehäuse mit M12-Steckverbinder)		
Typ/WG02I	Ausgang	Bauform	● = Q Art.-Nr.	Preis
<b>ALTM 2 - I VAQ</b>	<b>(2-Leiter)</b>			
ALTM2-I VAQ	4...20 mA	Sensor abgesetzt	● 2001-2151-2100-001	<b>463,99 €</b>
<b>ALTM 2 - A VAQ</b>	<b>(3-Leiter AOS)</b>			
ALTM2-A VAQ	0-10 V / 4...20 mA	Sensor abgesetzt	● 2001-2151-B100-001	<b>463,99 €</b>
<b>Automatic Output Switching (AOS):</b>	Patentierte Analog-Schnittstelle (Patent-Nr. DE 10 2015 015 941 B4) Gerät erkennt automatisch den erforderlichen Ausgangstyp 0-10 V oder 4...20 mA.			
<b>Gehäusevariante "Q":</b>	Kabelanschluss mit M12-Steckverbinder (Einbaustecker, 5-polig, A-Kodierung)			
Aufpreis:	andere Messbereiche optional Schutzart <b>IP 68</b> (Fühlerhülse wasserdicht vergossen) pro lfd. Meter Anschlussleitung 2-Leiter (Silikon/PTFE/Glasseide)			<b>27,21 €</b> <b>3,64 €</b> auf Anfrage

ZUBEHÖR			
<b>WLP-1</b>	Wärmeleitpaste, silikonfrei	7100-0060-1000-000	<b>4,98 €</b>
	<b>Sonderzubehör für M12-Steckverbinder</b> siehe Kapitel Zubehör!		