

**Anlegetemperaturmessumformer / Rohranlegefühler,  
 inkl. Spannband, mit abgesetztem Fühler, kalibrierfähig,  
 mit Modbus-Anschluss oder W-Modbus (Wireless)**

Kalibrierfähiger Anlegetemperaturmessumformer (abgesetzte Variante) **THERMASGARD® ALTM 2 - Modbus - T3**, mit Modbus-Anschluss, im schlagfesten Kunststoffgehäuse mit Schnellverschlusschrauben, Kabelfühler mit Rohranleger, inkl. Spannband, wahlweise mit / ohne Display, misst Temperatur (-50...+150 °C).

Internationales Einheitensystem **SI** (default) ist auf **Imperial** umstellbar (über Modbus).

Bei Gerätevariante **wModbus** ersetzt der W-Modbus (Wireless) das RTU-Kabel, die GLT-Anbindung erfolgt funkbasiert über ein W-Modbus-Gateway.

Der Rohranlegefühler dient zur Erfassung der Temperatur an Leitungen, Rohren (z.B. Kalt- und Warmwasser) oder an Heizungssträngen zur Heizungsregelung.

**Innovativer Modbusfühler** mit galvanisch getrennter RS485-Modbus-Schnittstelle, zuschaltbarem Busabschlusswiderstand, DIP-Schalter zur Einstellung im stromlosen Zustand, interne LEDs zur Telegrammstatusanzeige, Push-in-Klemmen und großem dreizeiligem Display (beleuchtet, individuell programmierbar).

Mittels **Eigendiagnostik** werden Fühlerbruch oder Fühlerkurzschluss als Fehler erkannt. Der Fühler ist werkseitig kalibriert, eine umgebungsbedingte Feinjustierung durch den Fachmann ist möglich.

**ALTM 2 - Modbus - T3**  
 ohne Display  
 (RTU-Kabel)

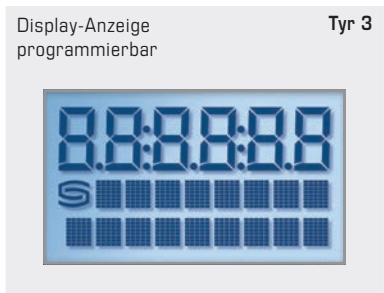


**ALTM 2 - wModbus**  
 ohne Display  
 (Wireless)



**TECHNISCHE DATEN**

Spannungsversorgung:	24 V AC (± 20 %); 15...36 V DC
Leistungsaufnahme:	< 1,2 W / 24 V DC; < 1,8 VA / 24 V AC
Einheitensystem:	<b>SI</b> (default) oder <b>Imperial</b> (über Modbus umstellbar)
Datenpunkte:	Temperatur [°C] [°F]
Sensor:	Pt1000, DIN EN 60751, Klasse B <b>(Perfect Sensor Protection)</b>
Messbereich:	-50...+150 °C, <b>T<sub>max</sub> bis +150 °C</b> (abgesetzte Variante)
Genauigkeit Temperatur:	typisch ± 0,2 K bei +25 °C
Nullpunkt-Offset:	± 10 °C
Umgebungstemperatur:	Messumformer -30...+70 °C
Medium:	saubere Luft und nicht aggressive, nicht brennbare Gase
Kommunikation:	<b>Modbus</b> (RTU-Kabel), Busschnittstelle RS485, <b>galvanisch getrennt</b> , Baudrate 9600, 19200, 38400 Baud <b>oder</b> <b>W-Modbus</b> (Wireless Modbus, AES-128 verschlüsselt) Frequenz <b>2,4 GHz</b> ISM, Sendeleistung <b>100 mW</b> , Reichweite <b>max. 500 m</b> (Freifeld) / ca. 50 - 70 m (Gebäude)
Busprotokoll:	Modbus (RTU-Mode), Adressbereich D... <b>247</b> einstellbar
Signalfilterung:	0,3 s / 1 s / 10 s
Isolationswiderstand:	≥ 100 MΩ, bei +20 °C (500 V DC)
Sensorschutz:	Rohranleger aus Edelstahl <b>V4A</b> (1.4571), Ø = 6 mm, L = 50 mm
Sensorkabel:	Silikon, SiHF, 2 x 0,25 mm <sup>2</sup> ; Kabellänge (KL) = 1,5 m (andere Längen und Mantelmaterialien, z.B. PTFE oder Glasseide mit Stahlgeflecht, optional auf Anfrage)
Gehäuse:	Kunststoff, UV-beständig, Werkstoff Polyamid, 30 % glaskugelverstärkt, mit Schnellverschlusschrauben (Schlitz / Kreuzschlitz-Kombination), Farbe Verkehrsweiß (ähnlich RAL 9016), Deckel für Display ist transparent!
Abmessungen Gehäuse:	108 x 78,5 x 43,3 mm (Tyr 3 ohne Display) 108 x 78,5 x 45,8 mm (Tyr 3 mit Display)
Kabelanschluss:	<b>Kabelverschraubung</b> aus Kunststoff (M 20 x 1,5; mit Zugentlastung, auswechselbar, Innendurchmesser 8 - 13 mm) <b>oder</b> <b>M12-Steckverbinder</b> nach DIN EN 61076-2-101 (optional auf Anfrage)
elektrischer Anschluss:	0,2 - 1,5 mm <sup>2</sup> , über Push-In-Klemmen
Prozessanschluss:	Endlosspannband mit Schloss aus Metall (im Lieferumfang enthalten) Ø = 13 - 92 mm (¼ - 3"), L = 300 mm
zulässige Luftfeuchte:	< 95 % RH, nicht kondensierende Luft
Schutzklasse:	III (nach EN 60 730)
Schutzart Gehäuse:	<b>IP 65</b> (nach EN 60 529)
Schutzart Sensor:	<b>IP 65</b> (nach EN 60 529) <b>Hülse</b> feuchtedicht (Standard) <b>IP 68</b> (nach EN 60 529) <b>Hülse</b> wasserdicht (optional)
Normen (Modbus):	CE-Konformität nach EMV-Richtlinie 2014 / 30 / EU
Normen (W-Modbus):	CE-Konformität nach Funk-Richtlinie 2014 / 53 / EU
Optional:	<b>Display mit Beleuchtung</b> , dreizeilig, programmierbar, Ausschnitt ca. 51 x 29 mm (B x H), zur Anzeige der Ist-Temperatur, Fehlermeldung oder eines individuell programmierbaren Anzeigewertes
Eigendiagnostik:	<b>Error 1</b> bei Fühlerbruch <b>Error 2</b> bei Fühlerkurzschluss





**NEW**

S+S REGELTECHNIK

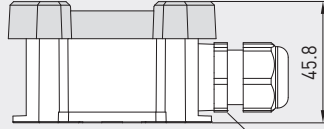
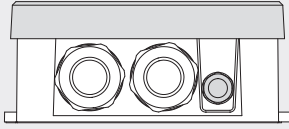
# THERMASGARD® ALTM 2 - Modbus - T3 THERMASGARD® ALTM 2 - wModbus

Anlegetemperaturmessumformer / Rohranlegefühler,  
inkl. Spannband, mit abgesetztem Fühler, kalibrierfähig,  
mit Modbus-Anschluss oder W-Modbus (Wireless)

Maßzeichnung  
[mm]

ALTM 2 - xx

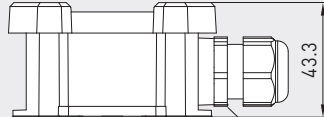
mit Display



45.8

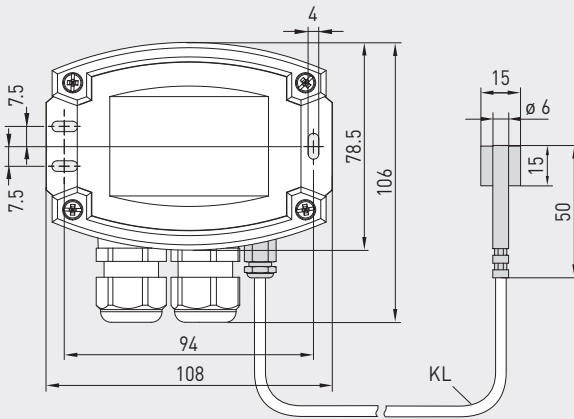
M20x1.5

ohne Display

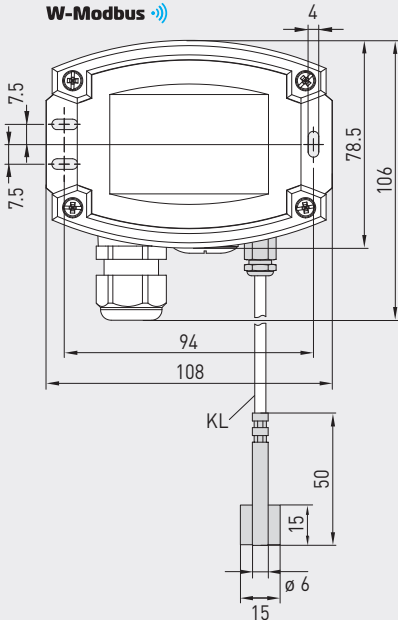


43.3

M20x1.5



W-Modbus



IP65 (Standard)  
feuchtedicht



IP68 (optional)  
wasserdicht  
Perfect Sensor Protection



ALTM 2 - Modbus - T3  
mit Display  
(RTU-Kabel)



ALTM 2 - wModbus  
mit Display  
(Wireless)



Gerätevariante  
mit M12-Steckverbinder  
(optional auf Anfrage)



High-Performance-Verguss gegen Vibration,  
mechanischer Belastung und Feuchtigkeit

**PS-PROTECTION**  
PERFECT SENSOR PROTECTION

# THERMASGARD® ALTM 2 - Modbus - T3

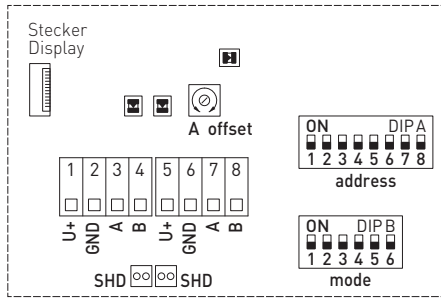
## THERMASGARD® ALTM 2 - wModbus



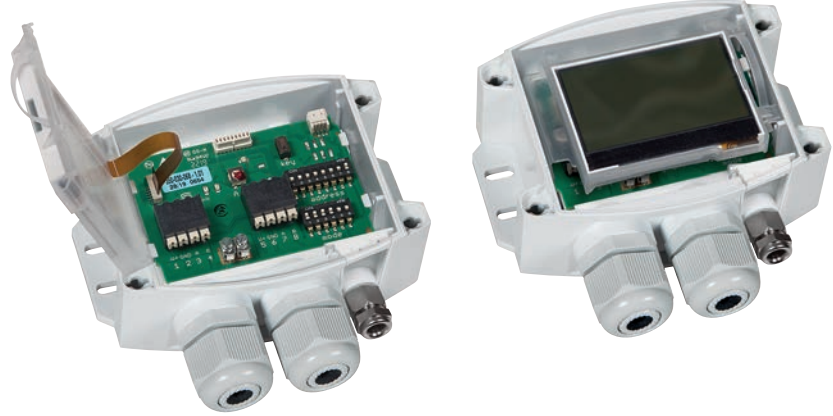
S+S REGELTECHNIK

Anlegetemperaturmessumformer / Rohranlegefühler,  
inkl. Spannbänder, mit abgesetztem Fühler, kalibrierfähig,  
mit Modbus-Anschluss oder W-Modbus (Wireless)

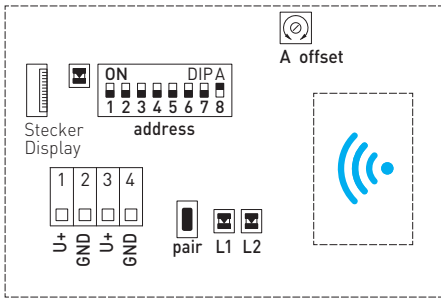
### Schaltbild (Tyr3) Modbus (RTU-Kabel)



- DIP A: Busadresse
- DIP B: Busparameter (Baudrate, Parity...)
- Telegramm-Anzeige Empfang (LED grün) Fehler (LED rot)
- LED (interner Status)
- Offset-Korrektur
- Schirmung



### Schaltbild (Tyr3) W-Modbus (Wireless)



- DIP A address
- LED: Telegramm-Status
- DIP A: Busadresse
- Taster: Anlern-taster (pair)
- LED 1: Netzwerkstatus
- LED 2: Verbindungsqualität



### GW-wModbus (Pro)

Gateway mit W-Modbus-Modul,  
zur funkbasierten Anbindung an Modbus-Netzwerke





NEW

S+S REGELTECHNIK

# THERMASGARD® ALTM 2 - Modbus - T3 THERMASGARD® ALTM 2 - wModbus

Anlegetemperaturmessumformer / Rohranlegefühler,  
inkl. Spannband, mit abgesetztem Fühler, kalibrierfähig,  
mit Modbus-Anschluss oder W-Modbus (Wireless)

ALTM2 - wModbus  
mit/ohne Display  
(Wireless)



ALTM2 - Modbus - T3  
mit/ohne Display  
(RTU-Kabel)



THERMASGARD®  
ALTM 2 - Modbus - T3  
ALTM 2 - wModbus

Anlegetemperaturmessumformer / Rohranlegefühler  
mit Modbus-Anschluss (RTU-Kabel) oder  
mit W-Modbus (Wireless)



Typ / WG01	Ausgang	Bauform	Display	Art.-Nr.	Preis
<b>ALTM 2 - xx</b>					
ALTM2-Modbus-T3	Modbus (RTU-Kabel)	Sensor abgesetzt		1101-62B6-0210-000	192,02 €
ALTM2-Modbus-T3 LCD	Modbus (RTU-Kabel)	Sensor abgesetzt	■	1101-62B6-4210-000	250,19 €
ALTM2-wModbus	W-Modbus (Wireless)	Sensor abgesetzt		1101-62BF-0210-000	233,62 €
ALTM2-wModbus LCD	W-Modbus (Wireless)	Sensor abgesetzt	■	1101-62BF-4210-000	291,79 €
Aufpreis:	Schutzart <b>IP68</b> (Fühlerhülse wasserdicht vergossen) pro lfd. Meter Anschlussleitung ( <b>Silikon/PTFE/Glasseide</b> ) Kabelanschluss mit <b>M12-Steckverbinder</b> nach DIN EN 61076-2-101				3,64 € auf Anfrage auf Anfrage
Hinweis:	Einheitensystem <b>SI</b> (default) oder <b>Imperial</b> (über Modbus umstellbar).				

## MODBUS-ZUBEHÖR

<b>GW-wModbus</b>	Gateway mit W-Modbus (Wireless) zur funkbasierten Anbindung an Modbus-Netzwerke, Betriebsarten 'Gateway' (Grundfunktion als Basisstation) und 'Node' (Adapterfunktion für max. 1 kabelgebundenen Sensor)	1801-1211-1101-000	238,16 €
<b>GW-wModbus Pro</b>	und 'Node Pro' (Adapterfunktion für max. 16 kabelgebundene Sensoren)	1801-1211-1101-100	322,40 €
<b>KA2-Modbus</b>	Kommunikationsadapter (USB/RS485) zur Systemanbindung	1906-1200-0000-100	229,23 €
<b>LA-Modbus</b>	Leitungsabschlussgerät (mit Abschlusswiderstand) als aktiver Busabschluss weitere Informationen siehe Kapitelende!	1906-1300-0000-100	85,49 €
<b>ZUBEHÖR</b>			
<b>WLP-1</b>	Wärmeleitpaste, silikonfrei weitere Informationen siehe Kapitel Zubehör!	7100-0060-1000-000	4,98 €