

Anlegetemperaturmessumformer / Rohranlegefühler, inkl. Spannband, Kompaktvariante, kalibrierfähig, mit Mehrbereichumschaltung und aktivem Ausgang (Automatic Output Switching)

ALTM 1

Patentiertes Qualitätsprodukt (Patent-Nr. DE 10 2015 015 941 B4)

Kalibrierfähiger Anlegetemperaturmessumformer **THERMASGARD® ALTM 1**, mit acht umschaltbaren Messbereichen (max. -20...+150 °C), aktivem Ausgang, Kompaktvariante inkl. Spannband, Gehäuse aus schlagfestem Kunststoff mit Schnellverschlusschrauben, mit Kabelverschraubung oder M12-Steckverbinder nach DIN EN 61076-2-101, wahlweise mit/ohne Display. Die Standardanzeige ist von SI [°C] auf imperiale Einheiten [°F] über DIP-Schalter umstellbar.

Der Messumformer wandelt die Messgrößen in ein Normsignal von 0-10V oder 4...20mA. Das Gerät mit **Automatic Output Switching (AOS)** erkennt den erforderlichen Ausgangstyp und schaltet automatisch auf U- oder I-Ausgang um. Alternativ ist eine **Typenvariante (2-Leiter)** mit 2-Leiteranschluss und I-Ausgang verfügbar.

Der Anlegefühler dient zur Erfassung der Temperatur an Leitungen, Rohren (z.B. Kalt- und Warmwasser) oder an Heizungssträngen zur Heizungsregelung. Der Fühler ist werkseitig kalibriert, eine umgebungsbedingte Feinjustierung durch den Fachmann ist möglich.



TECHNISCHE DATEN

ALTM 1 - I

| | |
|----------------------|---|
| Spannungsversorgung: | 15...36 V DC, büdenabhängig, Restwelligkeit stabilisiert ±0,3 V |
| Bürde: | $R_a \text{ (Ohm)} = (U_b - 14 \text{ V}) / 0,02 \text{ A}$ |
| Schaltungsart: | 2-Leiteranschluss |
| Ausgang: | 4...20 mA |

ALTM 1 - A (AOS)

| | |
|----------------------|--|
| Spannungsversorgung: | 24 V AC / DC (± 10%) |
| Lastwiderstand: | $R_L = 25...450 \text{ Ohm}$ bei AOS-I-Variante $R_L > 15 \text{ kOhm}$ bei AOS-U-Variante |
| Schaltungsart: | 3-Leiteranschluss |
| Ausgang: | automatisch 0-10V / 4...20 mA (über Automatic Output Switching – Gerät erkennt den erforderlichen Ausgangstyp und schaltet automatisch auf U- oder I-Ausgang um) |

ALLGEMEIN

| | |
|-------------------------|---|
| Leistungsaufnahme: | < 1,0 VA / 24 V DC; < 2,2 VA / 24 V AC |
| Einheitensystem: | SI (default) oder Imperial (über DIP-Schalter umstellbar) |
| Datenpunkte: | Temperatur [°C] [°F] |
| Messbereiche: | Mehrbereichumschaltung mit 8 Messbereichen siehe Tabelle (andere Messbereiche optional) T_{max} bis +100 °C , Arbeitsbereich -50...+100 °C mit manueller Nullpunktkorrektur (± 10 K) |
| Sensor: | Pt1000, DIN EN 60751, Klasse B (Perfect Sensor Protection) |
| Genauigkeit Temperatur: | typisch ± 0,2 K bei +25 °C |
| Isolationswiderstand: | ≥ 100 MΩ, bei +20 °C (500 V DC) |
| Gehäuse: | Kunststoff, UV-beständig, Werkstoff Polyamid, 30% glaskugelverstärkt, mit Schnellverschlusschrauben (Schlitz / Kreuzschlitz-Kombination), Farbe Verkehrsweiß (ähnlich RAL 9016), Deckel für Display ist transparent! |
| Abmessungen Gehäuse: | 72 x 64 x 37,8 mm (Tyr 1 ohne Display) 72 x 64 x 43,3 mm (Tyr 1 mit Display) |
| Kabelanschluss: | Kabelverschraubung aus Kunststoff (M 16 x 1,5; mit Zugentlastung, auswechselbar, max. Innendurchmesser 10,4 mm) oder M12-Steckverbinder (Einbaustecker, 5-polig, A-Kodierung) nach DIN EN 61076-2-101 |
| elektrischer Anschluss: | 0,14-1,5 mm², über Schraubklemmen |
| Prozessanschluss: | Endlosspannband mit Schloss aus Metall (im Lieferumfang enthalten), Ø = 13-92 mm (¼-3"), L = 300 mm |
| Umgebungstemperatur: | Messumformer -30...+70 °C |
| zulässige Luftfeuchte: | < 95% RH, nicht kondensierende Luft |
| Schutzklasse: | III (nach EN 60 730) |
| Schutzart: | IP65 (nach EN 60 529) Gehäuse geprüft, TÜV SÜD, Bericht Nr. 713139052 (Tyr 1) |
| Normen: | CE-Konformität nach EMV-Richtlinie 2014 / 30 / EU |
| Optional: | Display mit Beleuchtung , zweizeilig, Ausschnitt ca. 36 x 15 mm (B x H), zur Anzeige der Ist-Temperatur und der Eigendiagnostik (Fühlerbruch, Fühlerkurzschluss) |

ZUBEHÖR (siehe Tabelle)

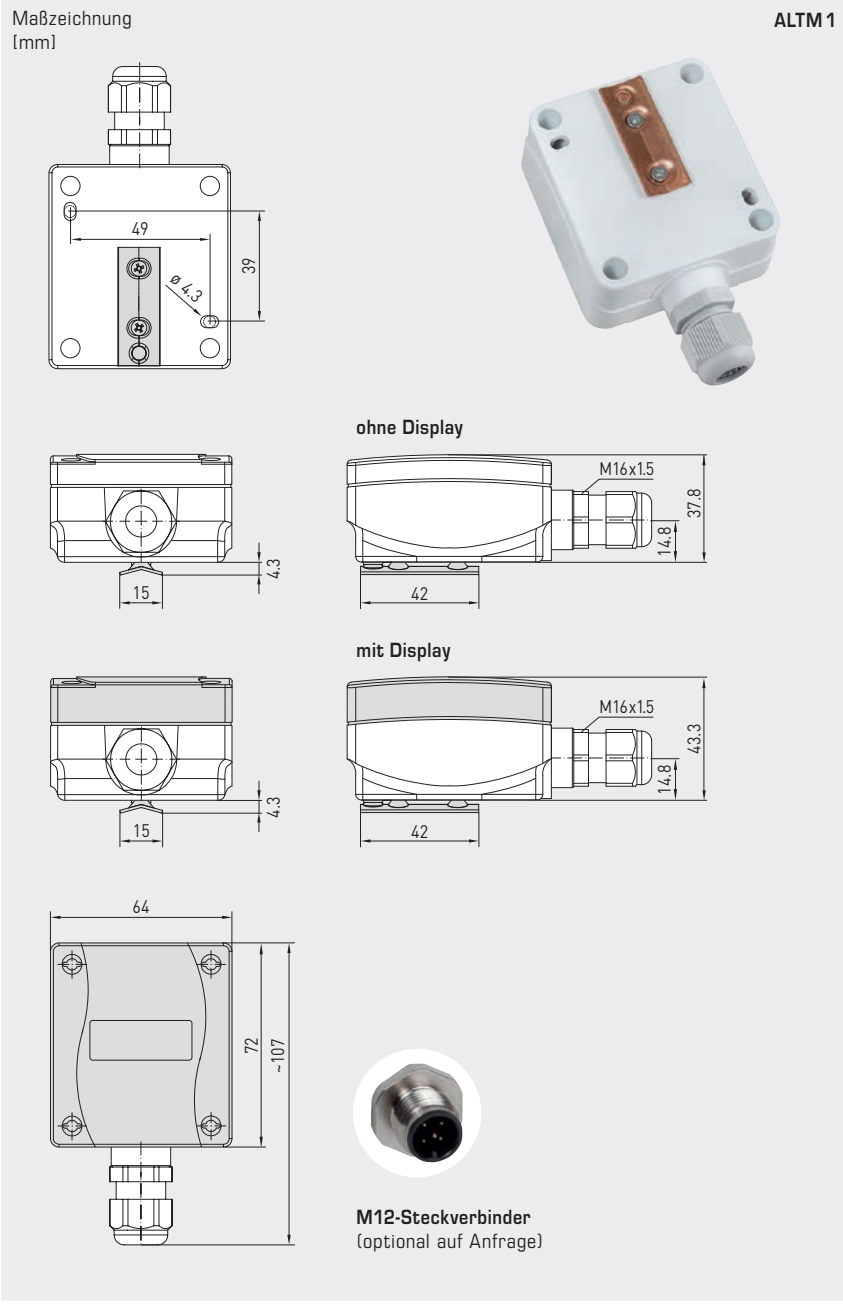
Anzeige und Eigendiagnostik
THERMASGARD®
Messumformer mit Display





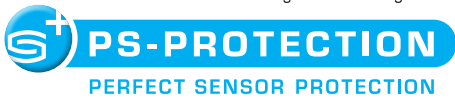
NEW

Anlegetemperaturmessumformer / Rohranlegefühler, inkl. Spannband, Kompaktvariante, kalibrierfähig, mit Mehrbereichumschaltung und aktivem Ausgang (Automatic Output Switching)

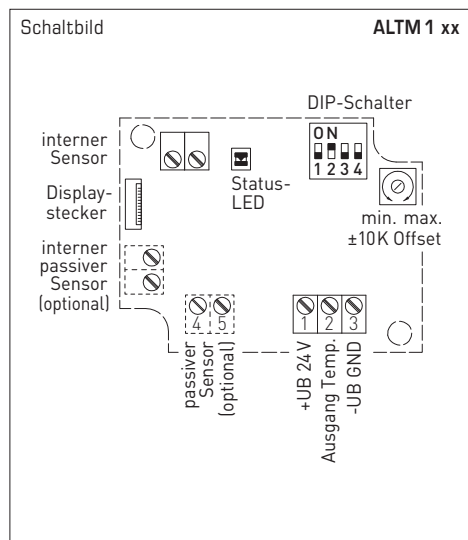


High-Performance-Verguss gegen Vibration, mechanischer Belastung und Feuchtigkeit

Automatische Erkennung und Umschaltung auf Normsignal 0...10V oder 4...20mA



Anlegetemperaturmessumformer / Rohranlegefühler, inkl. Spannband,
Kompaktvariante, kalibrierfähig, mit Mehrbereichumschaltung und
aktivem Ausgang (Automatic Output Switching)



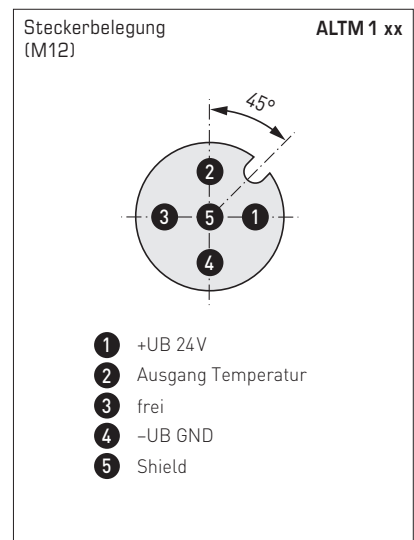
2-Leiter-Anschluss * **ALTM 1 - I**

- 1 +UB 24V DC
- 2 Ausgang Temp. 4...20mA
- 3 -UB GND (optional für Hintergrundbeleuchtung)

* 2-Leiter-Anschluss für Geräte ohne / mit Display (unbeleuchtet)
3-Leiter-Anschluss für Geräte mit beleuchtetem Display

3-Leiter-Anschluss (AOS) **ALTM 1 - A**

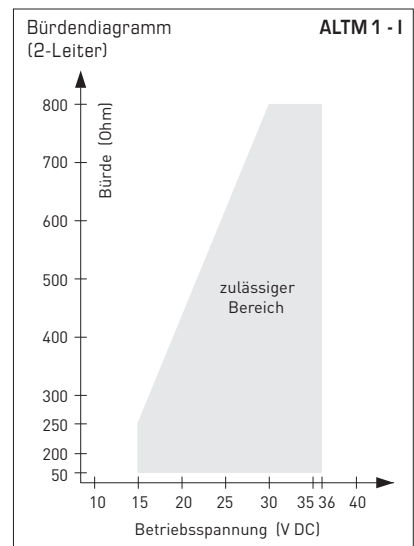
- 1 +UB 24V AC/DC
- 2 Ausgang Temp. 0-10V / 4...20mA
- 3 -UB GND



| Messbereich [°C] (einstellbar) | DIP 1 | DIP 2 | DIP 3 |
|--------------------------------|-------|-------|-------|
| -20...+150 °C | ON | ON | ON |
| -50... +50 °C | OFF | ON | ON |
| -20... +80 °C | ON | OFF | ON |
| -30... +60 °C | OFF | OFF | ON |
| 0... +40 °C | ON | ON | OFF |
| 0... +50 °C (default) | OFF | ON | OFF |
| 0... +100 °C | ON | OFF | OFF |
| 0... +150 °C | OFF | OFF | OFF |

| Displayanzeige (umstellbar) | DIP 4 |
|-----------------------------|-------|
| Imperial [°F] | ON |
| SI (default) [°C] | OFF |

Displayanzeige
Temperatur [°C] → [°F]
Anzeigewert im Display ist abhängig vom eingestellten Einheitensystem (DIP4).



Weitere technische Informationen siehe Bedienungsanleitung



NEW

THERMASGARD® ALTM 1

S+S REGELTECHNIK

Anlegetemperaturmessumformer / Rohranlegefühler, inkl. Spannband, Kompaktvariante, kalibrierfähig, mit Mehrbereichumschaltung und aktivem Ausgang (Automatic Output Switching)

ALTM 1-Q
mit M12-Steckverbinder
(auf Anfrage)

ALTM 1
mit Kabelverschraubung



| THERMASGARD® ALTM 1 | | Anlegetemperatur / Rohranlegemessumformer (Kompaktvariante) | | | |
|--|--|---|---------|--------------------|-----------------|
| Typ/WG01 | Ausgang | Bauform | Display | Art.-Nr. | Preis |
| ALTM 1-I | | (2-Leiter) | | | |
| ALTM1-I | 4...20 mA | kompakt | | 1101-1112-0219-920 | 112,51 € |
| ALTM1-I LCD | 4...20 mA | kompakt | ■ | 1101-1112-2219-920 | 167,07 € |
| ALTM 1-A | | (3-Leiter AOS) | | | |
| ALTM1-A | 0-10 V / 4...20 mA | kompakt | | 1101-111E-0219-920 | 112,51 € |
| ALTM1-A LCD | 0-10 V / 4...20 mA | kompakt | ■ | 1101-111E-2219-920 | 167,07 € |
| Automatic Output Switching (AOS): | Patentierter Analog-Schnittstelle (Patent-Nr. DE 10 2015 015 941 B4) Gerät erkennt automatisch den erforderlichen Ausgangstyp 0-10V oder 4...20 mA. | | | | |
| Aufpreis: | andere Messbereiche optional Kabelanschluss mit M12-Steckverbinder nach DIN EN 61076-2-101 | | | auf Anfrage | 27,21 € |

| ZUBEHÖR | | | |
|--------------|---|--|---------------|
| WLP-1 | Wärmeleitpaste, silikonfrei | | 4,98 € |
| | Sonderzubehör für M12-Steckverbinder siehe Kapitel Zubehör! | | |

