

**Накладной измерительный преобразователь температуры / накладной датчик для труб, вкл. стяжной хомут, компактное исполнение, калибруемый, с подключением Modbus или с W-Modbus (Wireless)**

S+S REGELTECHNIK

Калибруемый накладной измерительный преобразователь температуры (компактное исполнение) **THERMASGARD® ALTM1 - Modbus - T3**, с возможностью подключения к шине Modbus, в ударопрочном пластиковом корпусе с быстрозаворачиваемыми винтами, накладной для труб, вкл. стяжной хомут, на выбор с дисплеем или без дисплея, измеряет температуру (-50...+150 °C). Индикацию в единицах международной системы единиц **СИ** (default) можно переключить на **английскую систему мер** (посредством шины Modbus). В исполнении **wModbus** модуль W-Modbus (Wireless) заменяет кабель RTU, соединение с АСУЗ выполняется через радиослужбу W-Modbus.

Предназначен для измерения температуры на поверхности линий, труб (например, горячего и холодного водоснабжения) или отопительных магистралей с целью регулирования степени нагрева.

**Инновационный датчик Modbus** оснащен интерфейсом RS485 с гальванической развязкой, подключаемым концевым согласующим резистором, DIP-переключателями для настройки в обесточенном состоянии, внутренними светодиодами для индикации состояния телеграмм, вставными клеммами и большим трехстрочным дисплеем (с подсветкой, индивидуально программируемый). Посредством **самодиагностики** распознается поломка или короткое замыкание датчика. Датчик откалиброван на заводе. При наличии определенных условий окружающей среды специалист может выполнить точную настройку.

**ALTM1 - Modbus - T3**  
 без дисплея  
 (кабель RTU)



### ТЕХНИЧЕСКИЕ ДАННЫЕ

Напряжение питания:	24 В перем. тока (± 20 %); 15...36 В пост. тока
Потребляемая мощность:	< 1,2 Вт / 24В пост. тока; < 1,8 В·А перем. тока / 24В перем. тока
Система единиц:	<b>SI</b> (default) или <b>английская система мер</b> (можно переключать посредством шины Modbus)
Параметры:	Температура [°C] [°F]
Чувств. эл.:	Pt1000, DIN EN 60751, класс B
Диапазон измерения:	-50...+150 °C, <b>T<sub>max</sub> до +100 °C</b> (Компактное исполнение)
Точность (температура):	обычно ± 0,2 К при +25 °C
Смещение нулевой точки:	± 10 °C
Температура окруж. среды:	измерительный преобразователь: -30...+70 °C
Среда:	чистый воздух и неагрессивные, негорючие газы
Передача данных:	<b>Modbus</b> (кабель RTU), шинный интерфейс RS485, с <b>гальванической развязкой</b> , скорость передачи 9600, 19200, 38400 бод <b>или W-Modbus</b> (Wireless Modbus, шифрование AES-128) частота <b>2,4 ГГц ISM</b> , мощность передачи <b>100 mW</b> , дальность передачи <b>макс. 500 м</b> (открытое пространство) / пригл. 50-70 м (здание)
Шинный протокол:	Modbus (RTU), диапазон адресов 0... <b>247</b> , с возможностью настройки
Фильтрация сигналов:	0,3 с / 1 с / 10 с
Корпус:	пластик, устойчивый к ультрафиолетовому излучению, полиамид, 30 % усиление стеклянными шариками, с быстрозаворачиваемыми винтами (комбинация шлиц / крестовой шлиц), цвет — транспортный белый (аналогичен RAL 9016), крышка дисплея прозрачная!
Размеры корпуса:	108 x 78,5 x 43,3 мм (Тур3 без дисплея) 108 x 78,5 x 45,8 мм (Тур3 с дисплеем)
Подсоединение кабеля:	<b>резьбовой кабельный ввод</b> из пластика (M20 x 1,5; с разгрузкой от натяжения, сменный, внутренний диаметр 8 - 13 мм) <b>или разъем M12</b> согласно DIN EN 61076-2-101 (опционально по запросу)
Эл. подключение:	0,2 - 1,5 мм <sup>2</sup> , через вставные клеммы
Монтаж /подключение:	бесконечная стяжная лента (хомут) с замком из металла (входит в объем поставки) Ø = 13 - 92 мм (¼ - 3"), L = 300 мм
Доп. влажность воздуха:	< 95 % отн. вл., воздух без конденсации
Класс защиты:	III (согласно EN 60 730)
Степень защиты корпус:	<b>IP 65</b> (согласно EN 60 529)
Нормы (Modbus):	соответствие CE согласно Директиве по ЭМС 2014 / 30 / EU
Нормы (W-Modbus):	соответствие CE согласно Директиве по радио 2014 / 53 / EU
Опции:	<b>дисплей с подсветкой</b> , трехстрочный, программируемый вырез ок. 51 x 29 мм (Ш x В), для индикации измеренной температуры, сообщение об ошибке или индивидуально программируемого значения
Самодиагностики:	<b>Error 1</b> при обрыве датчика <b>Error 2</b> при коротком замыкании датчика

**ALTM1 - wModbus**  
 без дисплея  
 (Wireless)



Программируемая индикация на дисплее **Тур 3**





**NEW**

S+S REGELTECHNIK

**THERMASGARD® ALTM1 - Modbus - T3**

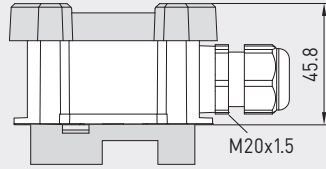
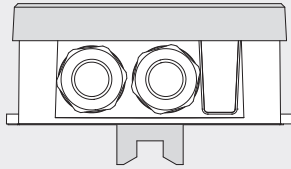
**THERMASGARD® ALTM1 - wModbus**

Накладной измерительный преобразователь температуры / накладной датчик для труб, вкл. стяжной хомут, компактное исполнение, калибруемый, с подключением Modbus или с W-Modbus (Wireless)

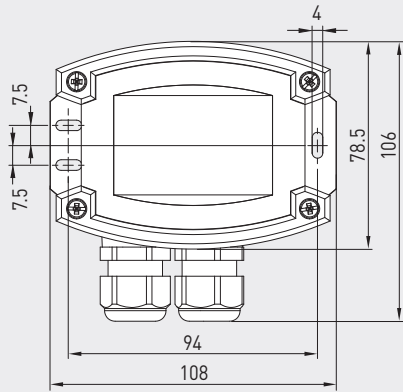
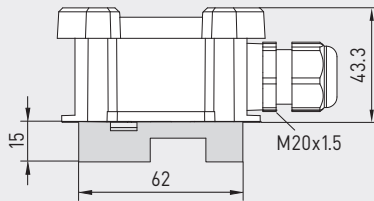
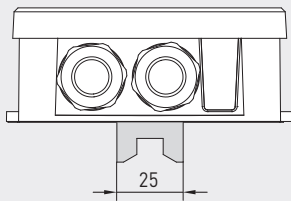
Габаритный чертёж [мм]

ALTM1 - xx

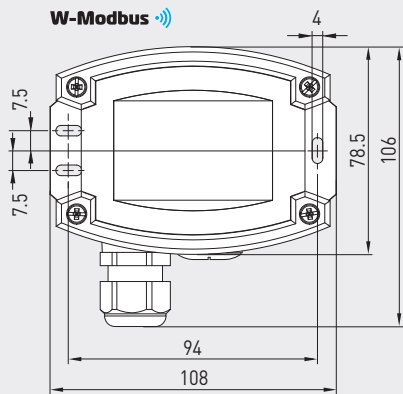
с дисплеем



без дисплея



W-Modbus



ALTM1 - Modbus - T3

с дисплеем (кабель RTU)



ALTM1 - wModbus

с дисплеем (Wireless)



Вариант устройства с разъемом M12 (опционально по запросу)



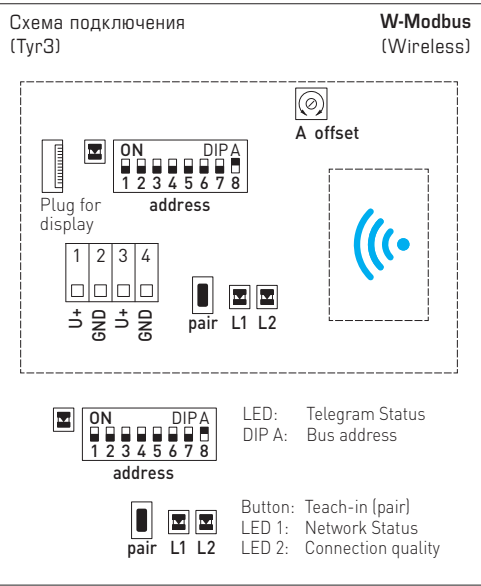
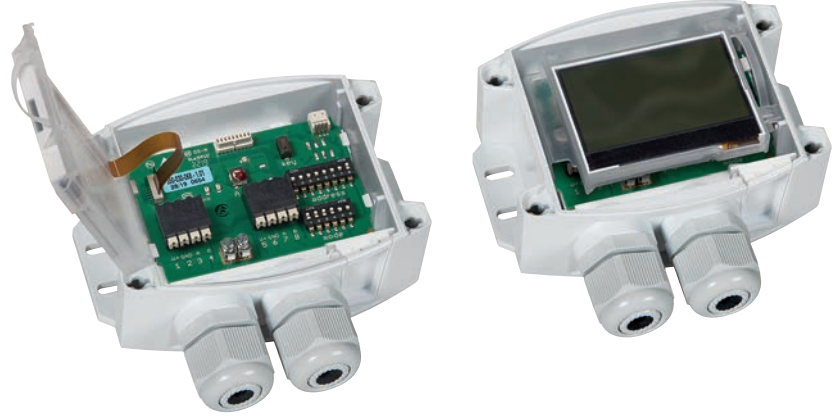
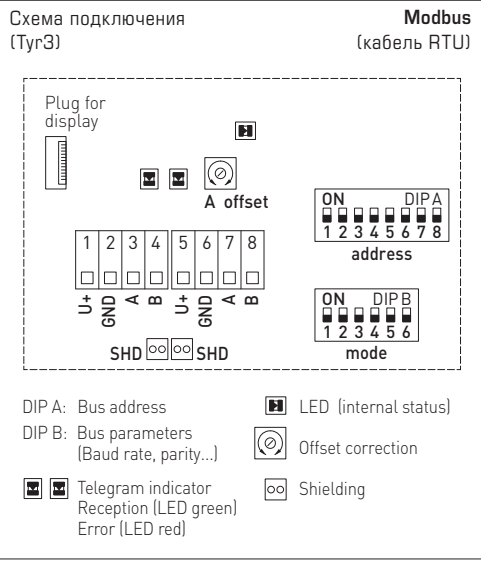
# THERMASGARD® ALTM1 - Modbus-T3

## THERMASGARD® ALTM1 - wModbus



Накладной измерительный преобразователь температуры / накладной датчик для труб,  
вкл. стяжной хомут, компактное исполнение, калибруемый,  
с подключением Modbus или с W-Modbus (Wireless)

S+S REGELTECHNIK



### GW-wModbus (Pro)

Gateway с модулем W-Modbus,  
для беспроводного подключения к сетям Modbus



**NEW**

S+S REGELTECHNIK

# THERMASGARD® ALTM1 - Modbus - T3

## THERMASGARD® ALTM1 - wModbus

Накладной измерительный преобразователь температуры / накладной датчик для труб, вкл. стяжной хомут, компактное исполнение, калибруемый, с подключением Modbus или с W-Modbus (Wireless)

**ALTM1 - wModbus**

с дисплеем / без дисплея (Wireless)

**ALTM1 - Modbus - T3**

с дисплеем / без дисплея (кабель RTU)


**THERMASGARD®**  
**ALTM1 - Modbus - T3**  
**ALTM1 - wModbus**

Накладной измерительный преобразователь температуры / накладной датчик для труб с подключением Modbus (кабель RTU) или с W-Modbus (Wireless)



Тип / WG01	Выход	Конструктивное исполнение	Арт. №
			Дисплей
<b>ALTM1-xx</b>			
ALTM1-Modbus-T3	Modbus (кабель RTU)	компактное	1101-12B6-0000-000
ALTM1-Modbus-T3 LCD	Modbus (кабель RTU)	компактное	■ 1101-12B6-4000-000
ALTM1-wModbus	W-Modbus (Wireless)	компактное	1101-12BF-0000-000
ALTM1-wModbus LCD	W-Modbus (Wireless)	компактное	■ 1101-12BF-4000-000
Доплата:	Присоединение кабеля с разъемом M12 согласно DIN EN 61076-2-101		по запросу
Примечание:	Система единиц SI (default) или английская система мер (можно переключать посредством шины Modbus)		

**ПРИНАДЛЕЖНОСТИ MODBUS**

<b>GW-wModbus</b>	Gateway с W-Modbus (Wireless) для беспроводного подключения к сетям Modbus, режимы работы 'Gateway' (работа в качестве базовой станции) и 'Node' (функция сопряжения для макс. 1 проводного датчика)	1801-1211-1101-000
<b>GW-wModbus Pro</b>	и 'Node Pro' (функция сопряжения для макс. 16 проводных датчиков)	1801-1211-1101-100
<b>KA2-Modbus</b>	Коммуникационный адаптер (USB/RS485) для подключения к системе	1906-1200-0000-100
<b>LA-Modbus</b>	Оконечное устройство (с согласующим резистором) как активная оконечная нагрузка шины	1906-1300-0000-100

Дополнительную информацию смотрите в конце главы!

**ПРИНАДЛЕЖНОСТИ**

<b>WLP-1</b>	Теплопроводящая паста, без силикона	7100-0060-1000-000
--------------	-------------------------------------	--------------------

Подробная информация в последнем разделе «Принадлежности»!