

THERMASGARD® ALTM1 - Modbus - T3

THERMASGARD® ALTM1 - wModbus



S+S REGELTECHNIK

Anlegetemperaturmessumformer / Rohranlegefühler,
inkl. Spannband, Kompaktvariante, kalibrierfähig,
mit Modbus-Anschluss oder W-Modbus (Wireless)

Kalibrierfähiger Anlegetemperaturmessumformer (Kompaktvariante) **THERMASGARD® ALTM1 - Modbus - T3**, mit Modbus-Anschluss, im schlagfesten Kunststoffgehäuse mit Schnellverschlusschrauben, Rohranleger, inkl. Spannband, wahlweise mit / ohne Display, misst Temperatur (-50...+150 °C). Internationales Einheitensystem **SI** (default) ist auf **Imperial** umstellbar (über Modbus). Bei Gerätevariante **wModbus** ersetzt der W-Modbus (Wireless) das RTU-Kabel, die GLT-Anbindung erfolgt funkbasiert über ein W-Modbus-Gateway.

Der Rohranlegefühler dient zur Erfassung der Temperatur an Leitungen, Rohren (z.B. Kalt- und Warmwasser) oder an Heizungssträngen zur Heizungsregelung.

Innovativer Modbusfühler mit galvanisch getrennter RS485-Modbus-Schnittstelle, zuschaltbarem Busabschlusswiderstand, DIP-Schalter zur Einstellung im stromlosen Zustand, interne LEDs zur Telegrammstatusanzeige, Push-in-Klemmen und großem dreizeiligem Display (beleuchtet, individuell programmierbar). Mittels **Eigendiagnostik** werden Fühlerbruch oder Fühlerkurzschluss als Fehler erkannt. Der Fühler ist werkseitig kalibriert, eine umgebungsbedingte Feinjustierung durch den Fachmann ist möglich.

ALTM1 - Modbus - T3
ohne Display
(RTU-Kabel)



TECHNISCHE DATEN

Spannungsversorgung:	24 V AC (± 20%); 15...36 V DC
Leistungsaufnahme:	< 1,2 W / 24 V DC; < 1,8 VA / 24 V AC
Einheitensystem:	SI (default) oder Imperial (über Modbus umstellbar)
Datenpunkte:	Temperatur [°C] [°F]
Sensor:	Pt1000, DIN EN 60751, Klasse B
Messbereich:	-50...+150 °C, T_{max} bis +100 °C (Kompaktvariante)
Genauigkeit Temperatur:	typisch ± 0,2 K bei +25 °C
Nullpunkt-Offset:	± 10 °C
Umgebungstemperatur:	Messumformer -30...+70 °C
Medium:	saubere Luft und nicht aggressive, nicht brennbare Gase
Kommunikation:	Modbus (RTU-Kabel), Busschnittstelle RS485, galvanisch getrennt , Baudrate 9600, 19200, 38400 Baud oder W-Modbus (Wireless Modbus, AES-128 verschlüsselt) Frequenz 2,4 GHz ISM, Sendeleistung 100 mW , Reichweite max. 500 m (Freifeld) / ca. 50 - 70 m (Gebäude)
Busprotokoll:	Modbus (RTU-Mode), Adressbereich D... 247 einstellbar
Signalfilterung:	0,3 s / 1 s / 10 s
Gehäuse:	Kunststoff, UV-beständig, Werkstoff Polyamid, 30 % glaskugelverstärkt, mit Schnellverschlusschrauben (Schlitz / Kreuzschlitz-Kombination), Farbe Verkehrsweiß (ähnlich RAL 9016), Deckel für Display ist transparent!
Abmessungen Gehäuse:	108 x 78,5 x 43,3 mm (Tyr 3 ohne Display) 108 x 78,5 x 45,8 mm (Tyr 3 mit Display)
Kabelanschluss:	Kabelverschraubung aus Kunststoff (M20 x 1,5; mit Zugentlastung, auswechselbar, Innendurchmesser 8 - 13 mm) oder M12-Steckverbinder nach DIN EN 61076-2-101 (optional auf Anfrage)
elektrischer Anschluss:	0,2 - 1,5 mm ² , über Push-In-Klemmen
Prozessanschluss:	Endlosspannband mit Schloss aus Metall (im Lieferumfang enthalten) Ø = 13 - 92 mm (¼ - 3"), L = 300 mm
zulässige Luftfeuchte:	< 95 % RH, nicht kondensierende Luft
Schutzklasse:	III (nach EN 60 730)
Schutzart:	IP65 (nach EN 60 529)
Normen (Modbus):	CE-Konformität nach EMV-Richtlinie 2014 / 30 / EU
Normen (W-Modbus):	CE-Konformität nach Funk-Richtlinie 2014 / 53 / EU
Optional:	Display mit Beleuchtung , dreizeilig, programmierbar, Ausschnitt ca. 51 x 29 mm (B x H), zur Anzeige der Ist-Temperatur, Fehlermeldung oder eines individuell programmierbaren Anzeigewertes
Eigendiagnostik:	Error 1 bei Fühlerbruch Error 2 bei Fühlerkurzschluss

ALTM1 - wModbus
ohne Display
(Wireless)



Display-Anzeige programmierbar **Tyr 3**





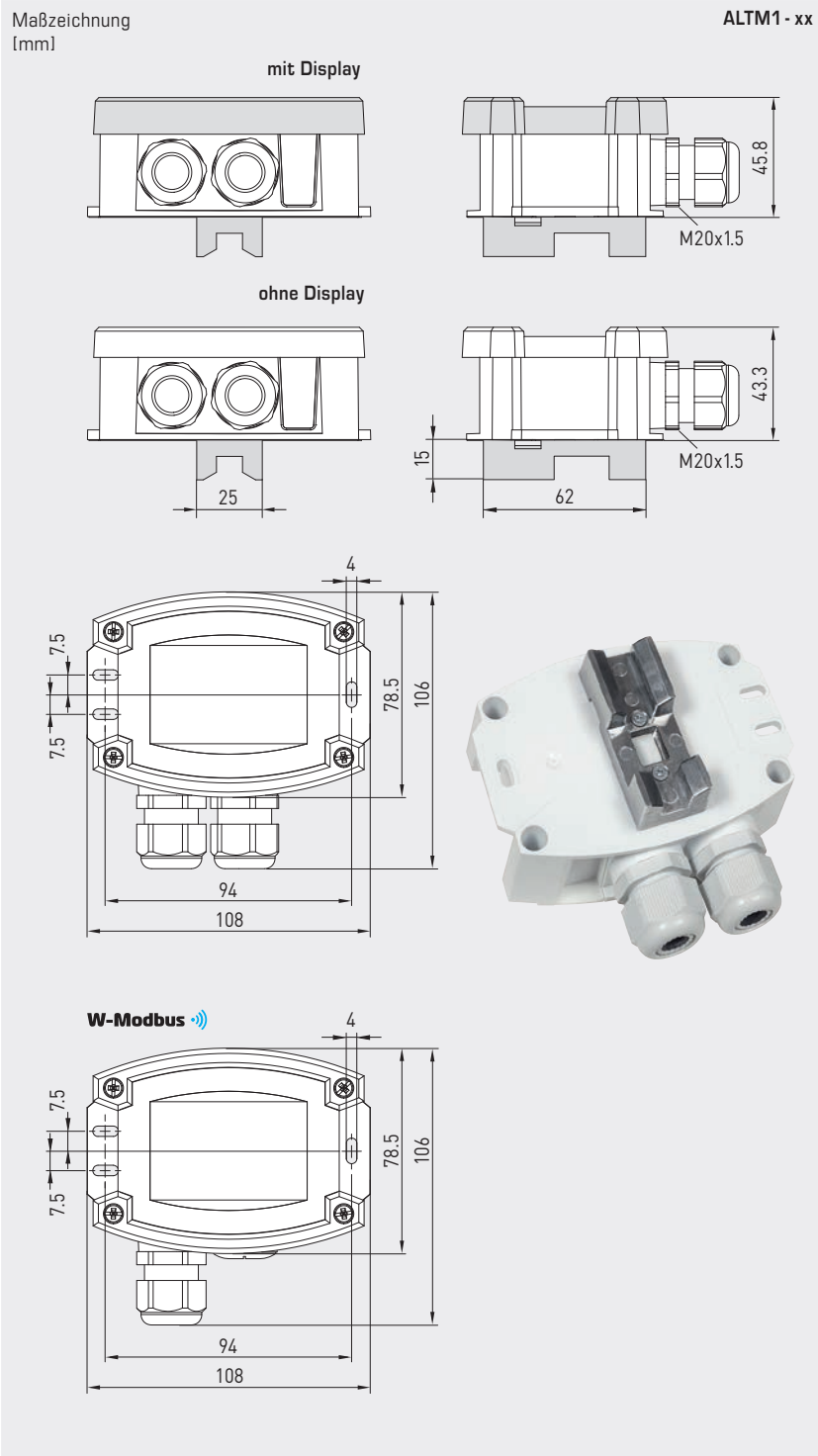
NEW

S+S REGELTECHNIK

THERMASGARD® ALTM1 - Modbus - T3

THERMASGARD® ALTM1 - wModbus

Anlegtemperaturmessumformer / Rohranlegefühler,
inkl. Spannband, Kompaktvariante, kalibrierfähig,
mit Modbus-Anschluss oder W-Modbus (Wireless)



ALTM1 - Modbus - T3
mit Display
(RTU-Kabel)



ALTM1 - wModbus
mit Display
(Wireless)



Gerätevariante
mit **M12-Steckverbinder**
(optional auf Anfrage)



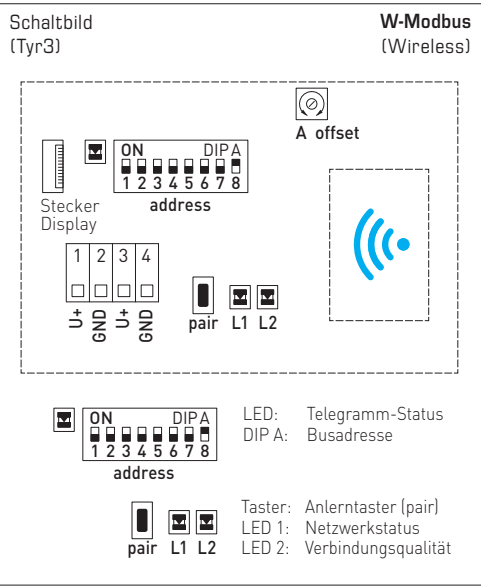
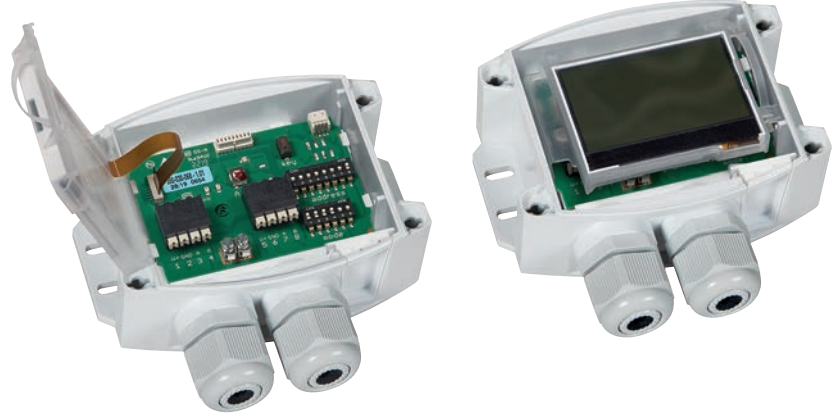
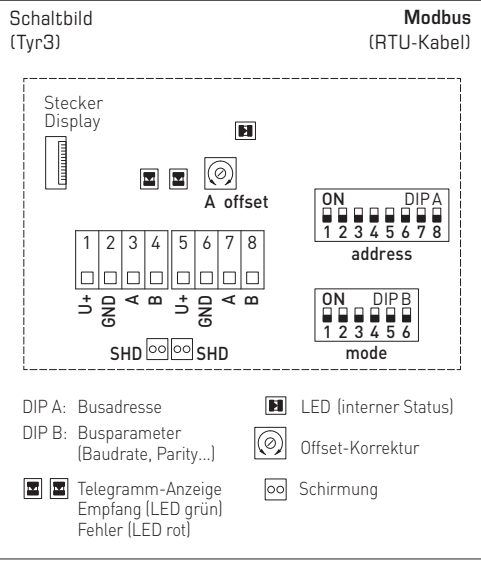
THERMASGARD® ALTM1 - Modbus -T3

THERMASGARD® ALTM1 - wModbus



S+S REGELTECHNIK

Anlegetemperaturmessumformer / Rohranlegefühler,
inkl. Spannbänder, Kompaktvariante, kalibrierfähig,
mit Modbus-Anschluss oder W-Modbus (Wireless)



GW-wModbus (Pro)
Gateway mit W-Modbus-Modul,
zur funkbasierten Anbindung an Modbus-Netzwerke





NEW

S+S REGELTECHNIK

THERMASGARD® ALTM1 - Modbus - T3 THERMASGARD® ALTM1 - wModbus

Anlegetemperaturmessumformer / Rohranlegefühler,
inkl. Spannband, Kompaktvariante, kalibrierfähig,
mit Modbus-Anschluss oder W-Modbus (Wireless)

ALTM1 - wModbus
mit/ohne Display
(Wireless)



ALTM1 - Modbus - T3
mit/ohne Display
(RTU-Kabel)



THERMASGARD®
ALTM1 - Modbus - T3
ALTM1 - wModbus

Anlegetemperaturmessumformer / Rohranlegefühler
mit Modbus-Anschluss (RTU-Kabel) oder
mit W-Modbus (Wireless)



Typ/WG01	Ausgang	Bauform	Display	Art.-Nr.	Preis
ALTM1-xx					
ALTM1-Modbus-T3	Modbus (RTU-Kabel)	kompakt		1101-12B6-0000-000	184,28 €
ALTM1-Modbus-T3 LCD	Modbus (RTU-Kabel)	kompakt	■	1101-12B6-4000-000	243,76 €
ALTM1-wModbus	W-Modbus (Wireless)	kompakt		1101-12BF-0000-000	225,88 €
ALTM1-wModbus LCD	W-Modbus (Wireless)	kompakt	■	1101-12BF-4000-000	285,36 €
Aufpreis:	Kabelanschluss mit M12-Steckverbinder nach DIN EN 61076-2-101			auf Anfrage	
Hinweis:	Einheitensystem SI (default) oder Imperial (über Modbus umstellbar).				

MODBUS-ZUBEHÖR

GW-wModbus	Gateway mit W-Modbus (Wireless) zur funkbasierten Anbindung an Modbus-Netzwerke, Betriebsarten 'Gateway' (Grundfunktion als Basisstation) und 'Node' (Adapterfunktion für max. 1 kabelgebundenen Sensor)	1801-1211-1101-000	238,16 €
GW-wModbus Pro	und 'Node Pro' (Adapterfunktion für max. 16 kabelgebundene Sensoren)	1801-1211-1101-100	322,40 €
KA2-Modbus	Kommunikationsadapter (USB/RS485) zur Systemanbindung	1906-1200-0000-100	229,23 €
LA-Modbus	Leitungsabschlussgerät (mit Abschlusswiderstand) als aktiver Busabschluss weitere Informationen siehe Kapitelende!	1906-1300-0000-100	85,49 €

ZUBEHÖR

WLP-1	Wärmeleitpaste, silikonfrei weitere Informationen siehe Kapitel Zubehör!	7100-0060-1000-000	4,98 €
--------------	---	--------------------	---------------