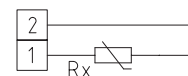


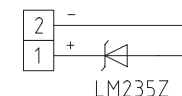
Anlegetemperaturfühler / Rohranlegefühler,  
inkl. Spannband, mit passivem Ausgang

**THERMASGARD® ALTF 1** Anlegetemp. Fühler sind elektrische Berührungsthermometer, die der Messung von Oberflächentemperaturen fester Körper dienen und mindestens eine sogenannte Anlegetfläche oder Kontaktfläche haben, die mit der zu messenden Oberfläche in Berührung gebracht wird. Der Anlegetemperaturfühler ALTF 1 mit Anschlusskabel, mit passivem Ausgang, ermittelt über die Oberflächentemperatur die Temperatur des im Rohr fließenden Mediums (z.B. die Wassertemperatur). Der ALTF 1 ist ein Rohranlegewiderstandsthermometer mit Spannband und axialem Fühlerrohr zur Temperaturerfassung an Leitungen, Rohren (z.B. Kalt- und Warmwasser) oder an Heizungssträngen zur Heizungsregelung.

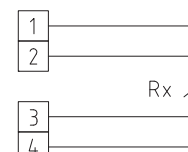
1x Zweileiterschaltung  
**Standard**



1x Zweileiterschaltung  
**LM235Z (KP 10)**



1x Vierleiterschaltung  
(optional)



**TECHNISCHE DATEN**

Messbereich:	-35...+105 °C PVC -35...+180 °C Silikon (T <sub>max</sub> NTC = +150 °C, T <sub>max</sub> LM235Z = +125 °C)
Sensoren / Ausgang:	siehe Tabelle, passiv (optional auch mit zwei Sensoren) <b>(Perfect Sensor Protection bei IP68)</b>
Schaltungsart:	2-Leiteranschluss (optional 4-Leiteranschluss)
Messstrom:	< 0,6 mA (Pt1000) < 1,0 mA (Pt100) < 0,3 mA (Ni1000, Ni1000 TK5000) < 2,0 mW (NTC xx) 400 µA...5 mA (LM235Z)
Anschlusskabel:	PVC; 1,5 m, LiYY, 2 x 0,25 mm <sup>2</sup> oder Silikon, SiHF, 2 x 0,25 mm <sup>2</sup> Enden abisoliert, mit Aderendkrallen
Isolationswiderstand:	≥ 100 MΩ, bei +20 °C (500 V DC)
Sensorschutz:	Rohranleger aus Edelstahl <b>V4A</b> (1.4571), Ø = 6 mm, L = 50 mm
Prozessanschluss:	mit <b>Endlosspannband</b> mit Schloss aus Metall (im Lieferumfang enthalten), Ø = 13 - 92 mm (1/4 - 3"), L = 300 mm
zulässige Luftfeuchte:	< 95% RH, nicht kondensierende Luft
Schutzklasse:	III (nach EN 60 730)
Schutzart:	<b>IP65</b> (nach EN 60 529) <b>Hülse</b> feuchtedicht (Standard) <b>IP68</b> (nach EN 60 529) <b>Hülse</b> wasserdicht (optional)



**IP65** (Standard)  
feuchtedicht



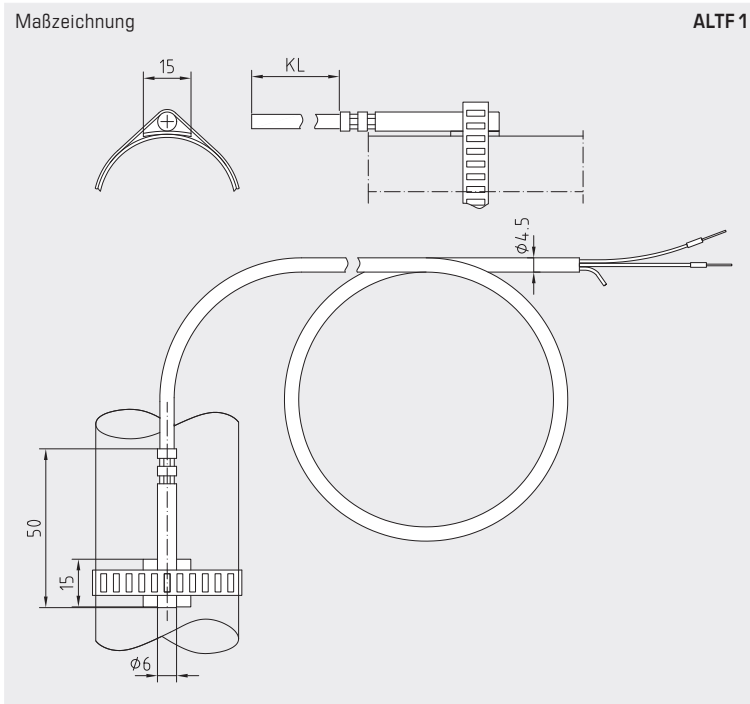
**IP68** (optional)  
wasserdicht  
**Perfect Sensor Protection**

**THERMASGARD® ALTF 1** Anlegetemperaturfühler / Rohranlegefühler (PVC)

Typ / WG03	Sensor / Ausgang	Art.-Nr.	Preis
<b>ALTF 1 xx PVC</b>		<b>IP65, PVC</b>	
ALTF1 Pt100 PVC 1,5M	Pt100 (nach DIN EN 60 751, Klasse B)	1101-6020-1211-110	<b>21,69 €</b>
ALTF1 Pt1000 PVC 1,5M	Pt1000 (nach DIN EN 60 751, Klasse B)	1101-6020-5211-110	<b>21,69 €</b>
ALTF1 Ni1000 PVC 1,5M	Ni1000 (nach DIN EN 43 760, Klasse B, TCR = 6180 ppm / K)	1101-6020-9211-110	<b>22,50 €</b>
ALTF1 NiTK PVC 1,5M	Ni1000 TK5000 (TCR = 5000 ppm / K), LG-Ni1000	1101-6021-0211-110	<b>23,33 €</b>
ALTF1 LM235Z PVC 1,5M	LM235Z (TCR = 10 mV / K; 2,73V bei 0 °C), KP10	1101-6022-1211-110	<b>22,91 €</b>
ALTF1 NTC1,8K PVC 1,5M	NTC 1,8K	1101-6021-2211-110	<b>22,24 €</b>
ALTF1 NTC10K PVC 1,5M	NTC 10K	1101-6021-5211-110	<b>22,24 €</b>
ALTF1 NTC20K PVC 1,5M	NTC 20K	1101-6021-6211-110	<b>22,24 €</b>
Hinweis:	inkl. Spannband, Anschlusskabel <b>PVC</b> (KL = 1,5 m)		
Aufpreis:	Schutzart <b>IP68</b> (Fühlerhülse wasserdicht vergossen) pro lfd. Meter Anschlussleitung 2-Leiter ( <b>PVC</b> ) andere Sensoren optional	auf Anfrage auf Anfrage	<b>3,64 €</b>

**ZUBEHÖR**

<b>WLP-1</b>	Wärmeleitpaste, silikonfrei	7100-0060-1000-000	<b>4,98 €</b>
--------------	-----------------------------	--------------------	---------------



ALTF 1

High-Performance-Verguss gegen Vibration, mechanischer Belastung und Feuchtigkeit



THERMASGARD® ALTF 1 Anlegetemperaturfühler / Rohranlegefühler (Silikon)			
Typ/WG03	Sensor / Ausgang	Art.-Nr.	Preis
<b>ALTF 1 xx SILIKON</b>		<b>IP 65, Silikon</b>	
ALTF1 Pt100 Silikon 1,5M	Pt100 (nach DIN EN 60 751, Klasse B)	1101-6020-1211-120	<b>22,50 €</b>
ALTF1 Pt1000 Silikon 1,5M	Pt1000 (nach DIN EN 60 751, Klasse B)	1101-6020-5211-120	<b>22,50 €</b>
ALTF1 Ni1000 Silikon 1,5M	Ni1000 (nach DIN EN 43 760, Klasse B, TCR = 6180 ppm/K)	1101-6020-9211-120	<b>24,01 €</b>
ALTF1 NiTK Silikon 1,5M	Ni1000 TK5000 (TCR = 5000 ppm/K), LG-Ni1000	1101-6021-0211-120	<b>25,24 €</b>
ALTF1 LM235Z Silikon 1,5M	LM235Z (TCR = 10 mV/K; 2,73 V bei 0 °C), KP10	1101-6022-1211-120	<b>23,33 €</b>
ALTF1 NTC1,8K Silikon 1,5M	NTC 1,8K	1101-6021-2211-120	<b>23,19 €</b>
ALTF1 NTC10K Silikon 1,5M	NTC 10K	1101-6021-5211-120	<b>23,19 €</b>
ALTF1 NTC20K Silikon 1,5M	NTC 20K	1101-6021-6211-120	<b>23,19 €</b>
Hinweis:	inkl. Spannband, Anschlusskabel <b>Silikon</b> (KL = 1,5 m)		
Aufpreis:	Schutzart <b>IP 68</b> (Fühlerhülse wasserdicht vergossen) pro lfd. Meter Anschlussleitung 2-Leiter ( <b>Silikon</b> ) andere Sensoren optional	auf Anfrage auf Anfrage	<b>3,64 €</b>

ZUBEHÖR			
<b>WLP-1</b>	Wärmeleitpaste, silikonfrei	7100-0060-1000-000	<b>4,98 €</b>