

Barómetro /

Convertidor de medida para la presión atmosférica del aire,
con capacidad de calibración, con salida activa

S+S REGELTECHNIK

ALD

Barómetro con capacidad de calibración **PREMASGARD® ALD** con salida activa (conmutable U/I) y 4 rangos de medición (máx. 600...1100 hPa, conmutable), en carcasa de plástico compacta con tornillos de cierre rápido, a elegir con/sin display.

El sensor de presión sirve para la medición de la presión atmosférica en aire limpio (no condensable) o en otros gases no agresivos, no inflamables. Se utiliza, entre otros, en la técnica de ventilación y climatización, en estaciones meteorológicas y controles dependientes de la presión del aire.

El elemento de medida piezoresistivo funciona con compensación de temperatura, asegurando la máxima fiabilidad operacional y precisión. El sensor está calibrado de fábrica, si bien puede realizarse un ajuste de precisión en función del entorno por parte de un técnico especialista.

DATOS TÉCNICOS

Alimentación de tensión:	24 V AC/DC ($\pm 10\%$)
Carga:	R_a (ohmios) = 25...450 ohmios en la salida I
Resistencia de carga:	$R_L > 25k\Omega$ en la salida U
Consumo de energía:	< 1W a 24 V DC; < 2 VA a 24 V AC
Consumo de corriente:	< 45 mA
Rangos de medición:	conmutación de varios rangos con 4 rangos de medición conmutables (ver tabla)
Salida:	conmutable 0-10 V / 4...20 mA (a través de interruptor DIP)
Tipo de conmutación:	conexión de 3 conductores
Temperatura ambiente:	almacenamiento $-35...+85^\circ\text{C}$; funcionamiento $-30...+75^\circ\text{C}$, sin condensación
Tipo de presión:	presión atmosférica / presión absoluta
Medio:	aire limpio y gases no agresivos, no inflamables
Precisión:	típico $\pm 0,4$ kPa comparada con la unidad de referencia calibrada
Offset del punto cero:	± 50 hPa
Sobrepresión:	200 kPa
Filtro de señales:	conmutable 1 s/10 s (mediante interruptor DIP)
Desviación de temperatura:	$\pm 0,1\%$ del VA por $^\circ\text{C}$
Carcasa:	plástico, resistente a rayos UV, poliamida, 30% reforzado de bolas de vidrio, con tornillos de cierre rápido (combinación ranura / ranura en cruz), color blanco tráfico (equivalente a RAL 9016), la tapa del display es transparente!
Dimensiones carcasa:	72 x 64 x 37,8 mm (Tyr 1 sin display) 72 x 64 x 43,3 mm (Tyr 1 con display)
Conexión de cable:	Prensaestopas de plástico (M 16 x 1,5; con descarga de tracción, intercambiable, diámetro interior 10,4 mm) o conector M12 (conector de montaje, 5 polos, codificación A) según DIN EN 61076-2-101 (opcional sobre demanda)
Conexión eléctrica:	0,14 - 1,5 mm ² , a través de bornes de tornillo
Humedad del aire:	<95 % h.r., sin condensación
Clase de protección:	III (según EN 60 730)
Tipo de protección:	IP65 (según EN 60 529) carcasa comprobada, TÜV SÜD, n.º informe 713139052 (Tyr 1)
Normas:	conformidad CE según directiva CEM 2014 / 30 / EU
Equipamiento:	display , una línea, ventana de empotrar aprox. 36x15 mm (A x H), indicando la presión atmosférica / presión absoluta
ACCESORIOS	ver capítulo "Accesorios"
WS-04	Protección contra la intemperie y la radiación solar , 130 x 180 x 135 mm, de acero inoxidable V2A (1.4301)



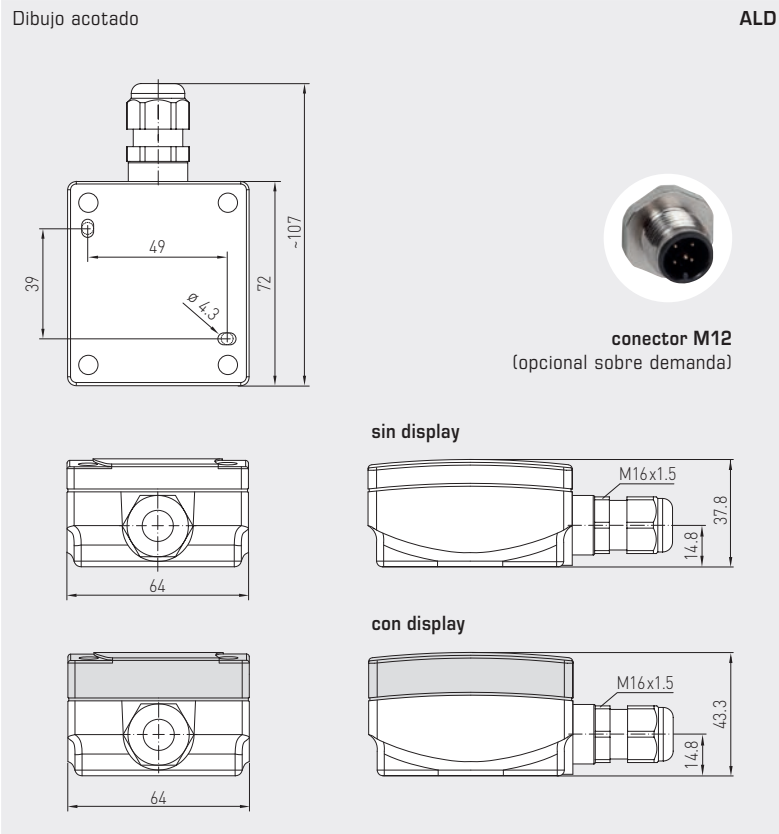
Rango de presión (ajustable)	DIP 1	DIP 2
600...1100 hPa	OFF	OFF
700...1100 hPa	ON	OFF
800...1100 hPa	OFF	ON
900...1100 hPa (default)	ON	ON

Filtro de la señal de medida (intervalo de tiempo ajustable)	DIP 5
10 s (default)	OFF
1 s	ON

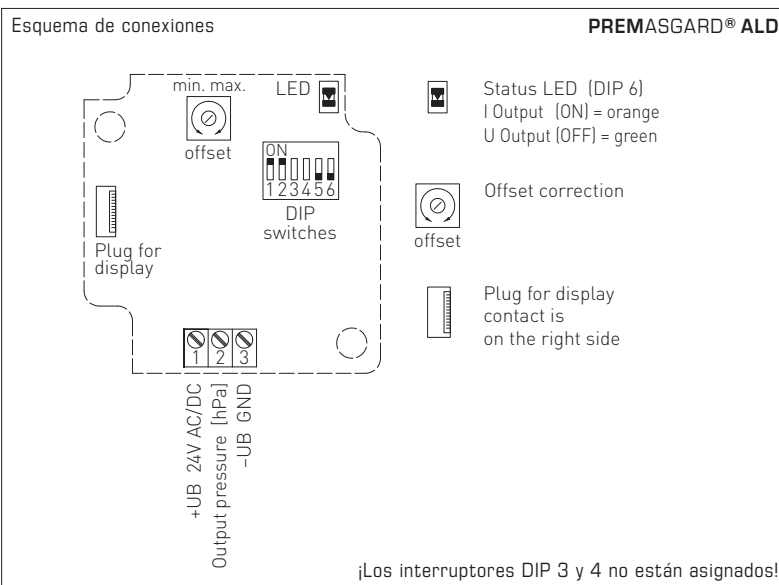
Salida (ajustable)	DIP 6
Tensión 0-10V (default)	OFF
Corriente 4...20mA	ON

Tabla de conversión de valores de presión:

Unidad =	bar	mbar	Pa	kPa	mWS
1 Pa	0,00001 bar	0,01 mbar	1 Pa	0,001 kPa	0,000101971 mWS
1 kPa	0,01 bar	10 mbar	1000 Pa	1 kPa	0,101971 mWS
1 bar	1 bar	1000 mbar	100000 Pa	100 kPa	10,1971 mWS
1 mbar	0,001 bar	1 mbar	100 Pa	0,1 kPa	0,0101971 mWS
1 mWS	0,0980665 bar	98,0665 mbar	9806,65 Pa	9,80665 kPa	1 mWS



ALD
con display



WS-04
Protección contra la
intemperie y la radiación solar
(opción)



PREMASGARD® ALD Convertidor de medida para la presión atmosférica del aire

Rango de presión (ajustable)	Tipo / WG01	Salida (conmutable)	Display	Ref.	Precio
máx. 600...1100 hPa	ALD				
600...1100 hPa	ALD	0-10 V / 4...20 mA		1301-1157-0130-200	179,66 €
700...1100 hPa					
800...1100 hPa	ALD LCD	0-10 V / 4...20 mA	■	1301-1157-2130-200	211,87 €
900...1100 hPa					
Conmutación de varios rangos:	Los rangos de presión son ajustables mediante interruptor DIP.				
Salida:	0-10 V ó 4...20 mA (seleccionable a través de interruptor DIP)				
Opción:	Conexión de cable con conector M12 según DIN EN 61076-2-101 (sobre demanda)				