

Barometer /

Messumformer für atmosphärischen Luftdruck, kalibrierfähig, mit aktivem Ausgang

ALD

Kalibrierfähiger Barometer **PREMASGARD® ALD** mit aktivem Ausgang (U/I umschaltbar) und 4 Messbereichen (max. 600...1100 hPa, umschaltbar), im kompakten Kunststoffgehäuse mit Schnellverschlusschrauben, wahlweise mit/ohne Display.

Der Drucksensor dient zur Messung des atmosphärischen Luftdrucks in sauberer Luft (nicht kondensierend) oder anderen nicht aggressiven, nicht brennbaren Gasen. Der Einsatz erfolgt u.a. in der Lüftungs- und Klimatechnik, in Wettermessstationen und luftdruckabhängigen Steuerungen.

Das piezoresistive Messelement ist temperaturkompensiert und garantiert eine hohe Zuverlässigkeit und Genauigkeit. Der Fühler ist werkseitig kalibriert, eine umgebungsbedingte Feinjustierung durch den Fachmann ist möglich.



TECHNISCHE DATEN

Spannungsversorgung:	24 V AC/DC (± 10%)
Bürde:	R_a (Ohm) = 25 ... 450 Ohm bei I-Ausgang
Lastwiderstand:	$R_L > 25$ kOhm bei U-Ausgang
Leistungsaufnahme:	< 1 W bei 24 V DC; < 2 VA bei 24 V AC
Stromaufnahme:	< 45 mA
Messbereiche:	Mehrbereichumschaltung mit 4 umschaltbaren Messbereichen (siehe Tabelle)
Ausgang:	umschaltbar 0-10V / 4...20 mA (über DIP-Schalter)
Schaltungsart:	3-Leiteranschluss
Umgebungstemperatur:	Lagerung -35...+85 °C; Betrieb -30...+75 °C, nicht kondensierend
Druckart:	atmosphärischen Luftdruck / Absolutdruck
Medium:	saubere Luft und nicht aggressive, nicht brennbare Gase
Genauigkeit:	typisch ± 0,4 kPa verglichen zu kalibriertem Referenzgerät
Nullpunkt-Offset:	± 50 hPa
Überdruck:	200 kPa
Signalfilterung:	umschaltbar 1 s / 10 s (über DIP-Schalter)
Temperaturdrift:	± 0,1 % EW pro °C
Gehäuse:	Kunststoff, UV-beständig, Werkstoff Polyamid, 30% glaskugelverstärkt, mit Schnellverschlusschrauben (Schlitz / Kreuzschlitz-Kombination), Farbe Verkehrsweiß (ähnlich RAL 9016), Deckel für Display ist transparent!
Abmessungen Gehäuse:	72 x 64 x 37,8 mm (Tyr 1 ohne Display) 72 x 64 x 43,3 mm (Tyr 1 mit Display)
Kabelanschluss:	Kabelverschraubung aus Kunststoff (M 16 x 1,5; mit Zugentlastung, auswechselbar, Innendurchmesser 10,4 mm) oder M12-Steckverbinder (Einbaustecker, 5-polig, A-Kodierung) nach DIN EN 61076-2-101 (optional auf Anfrage)
elektrischer Anschluss:	0,14 - 1,5 mm ² , über Schraubklemmen
Luftfeuchte:	< 95% RH, nicht kondensierende Luft
Schutzklasse:	III (nach EN 60 730)
Schutzart:	IP65 (nach EN 60 529) Gehäuse geprüft, TÜV SÜD, Bericht Nr. 713139052 (Tyr 1)
Normen:	CE-Konformität nach EMV-Richtlinie 2014 / 30 / EU
Ausstattung:	Display , einzeilig, Ausschnitt ca. 36 x 15 mm (B x H), zur Anzeige des atmosphärischen Luftdrucks / Absolutdrucks
ZUBEHÖR	siehe Kapitel Zubehör
WS-04	Wetter- und Sonnenschutz , 130 x 180 x 135 mm, aus Edelstahl V2A (1.4301)

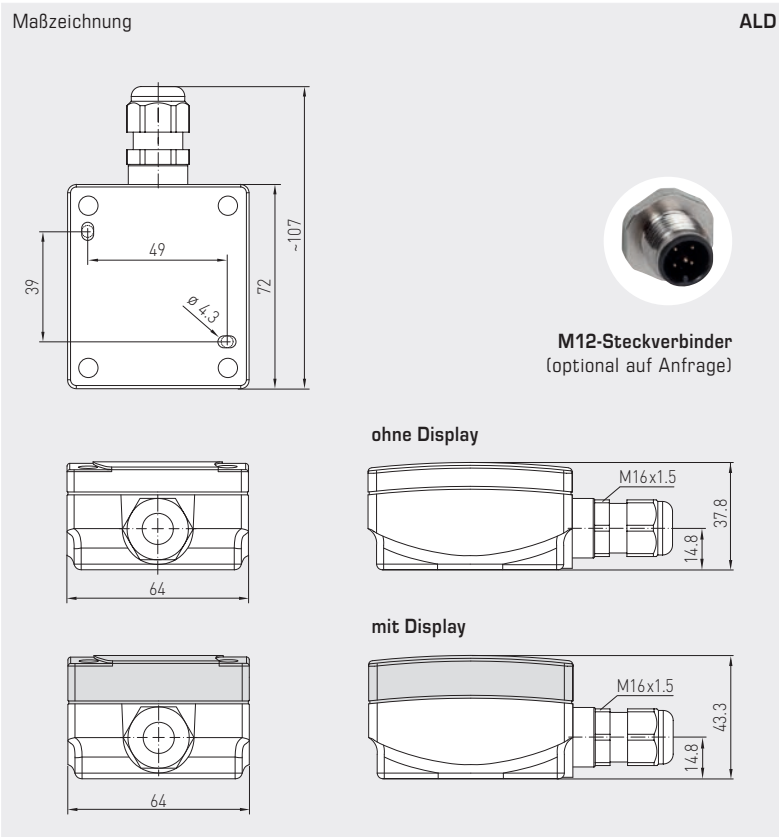
Druckbereich (einstellbar)	DIP 1	DIP 2
600...1100 hPa	OFF	OFF
700...1100 hPa	ON	OFF
800...1100 hPa	OFF	ON
900...1100 hPa (default)	ON	ON

Messsignalfilterung (Zeitintervall einstellbar)	DIP 5
10 s (default)	OFF
1 s	ON

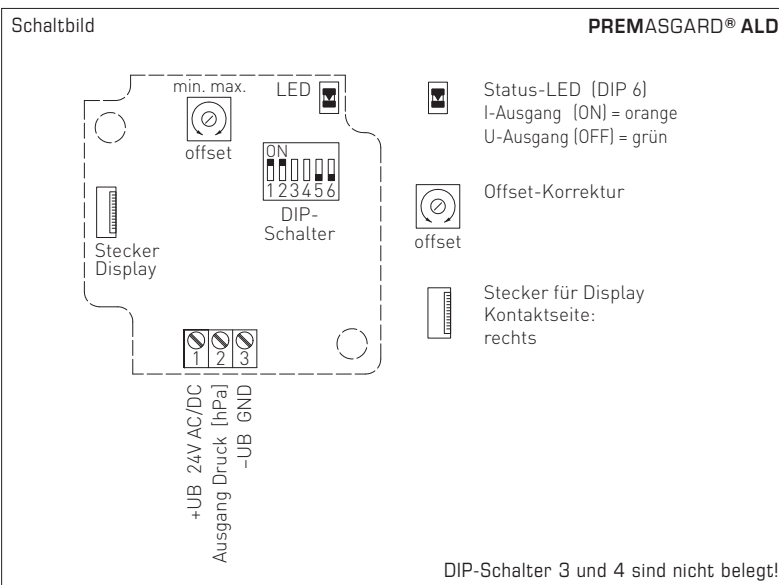
Ausgang (einstellbar)	DIP 6
Spannung 0-10V (default)	OFF
Strom 4...20 mA	ON

Umrechnungstabelle für Druckwerte:

Einheit =	bar	mbar	Pa	kPa	mWS
1 Pa	0,00001 bar	0,01 mbar	1 Pa	0,001 kPa	0,000101971 mWS
1 kPa	0,01 bar	10 mbar	1000 Pa	1 kPa	0,101971 mWS
1 bar	1 bar	1000 mbar	100000 Pa	100 kPa	10,1971 mWS
1 mbar	0,001 bar	1 mbar	100 Pa	0,1 kPa	0,0101971 mWS
1 mWS	0,0980665 bar	98,0665 mbar	9806,65 Pa	9,80665 kPa	1 mWS



ALD
mit Display



WS-04
Wetter- und Sonnenschutz
(optional)



PREMASGARD® ALD Messumformer für atmosphärischen Luftdruck

Druckbereich (einstellbar)	Typ/WG01	Ausgang (umschaltbar)	Display	Art.-Nr.	Preis
max. 600...1100 hPa	ALD				
600...1100 hPa	ALD	0-10V / 4...20mA		1301-1157-0130-200	179,66 €
700...1100 hPa					
800...1100 hPa	ALD LCD	0-10V / 4...20mA	■	1301-1157-2130-200	211,87 €
900...1100 hPa					
Mehrbereichsumschaltung:	Die Druckbereiche sind über DIP-Schalter einstellbar.				
Ausgang:	0-10V oder 4...20mA (über DIP-Schalter wählbar)				
Optional:	Kabelanschluss mit M12-Steckverbinder nach DIN EN 61076-2-101 (auf Anfrage)				