

Датчик влажности и температуры для открытой установки ($\pm 1,8\%$), калибруемый, с переключением между несколькими диапазонами и активным выходом

Калибруемый наружный датчик влажности и температуры **HYGRASGARD® AFTF-20-VA** ($\pm 1,8\%$) с металлокерамическим фильтром, прочный корпус из **высококачественной стали V4A**, на выбор с дисплеем / без дисплея, с резьбовым кабельным вводом или разъемом M12 согласно DIN EN 61076-2-101.

Датчик измеряет относительную влажность и температуру воздуха и преобразует измеряемую величину в нормированный сигнал 0–10 В или 4...20 мА. Датчик позволяет переключаться между четырьмя диапазонами измерения температуры и применяется в неагрессивной среде без содержания пыли, в холодильной технике, системах вентиляции и кондиционирования, оборудовании для особо чистых и стерильных помещений. Измерительные преобразователи предназначены для точного измерения влажности. В них используется цифровой чувствительный элемент с высокой долговременной стабильностью. Датчик откалиброван на заводе. При наличии определенных условий окружающей среды специалист может выполнить точную настройку.

AFTF-20-VA
с резьбовым
кабельным вводом



ТЕХНИЧЕСКИЕ ДАННЫЕ

Напряжение питания:	24 В перем. тока ($\pm 20\%$); 15...36 В пост. тока для варианта U 15...36 В пост. тока для варианта I, зависит от нагрузки, стабилизированное, остаточная пульсация $\pm 0,3$ В
Нагрузка:	$R_B (Ohm) = (U_B - 14 V) / 0,02 A$ для варианта I, см. нагрузочная диаграмма
Сопротивление нагрузки:	$R_L > 5 kOhm$ для варианта U
Потребляемая мощность:	$< 1,1 V \cdot A / 24 V$ пост. тока; $< 2,2 V \cdot A / 24 V$ перем. тока
Чувствительные элементы:	цифровой датчик влажности, с интегрированным датчиком температуры, с малым гистерезисом, высокой долговременной стабильностью

ВЛАЖНОСТЬ

Диапазон изм. влажности:	0...100% отн. вл.
Доп. влажность воздуха:	$< 95\%$ отн. вл., воздух без конденсации
Точность влажность:	обычно $\pm 1,8\%$ (10...90% отн. влажности) при $+25\text{ }^\circ\text{C}$, иначе $\pm 2,0\%$
Вых. сигнал влажности:	0–10 В для варианта U 4...20 мА для варианта I

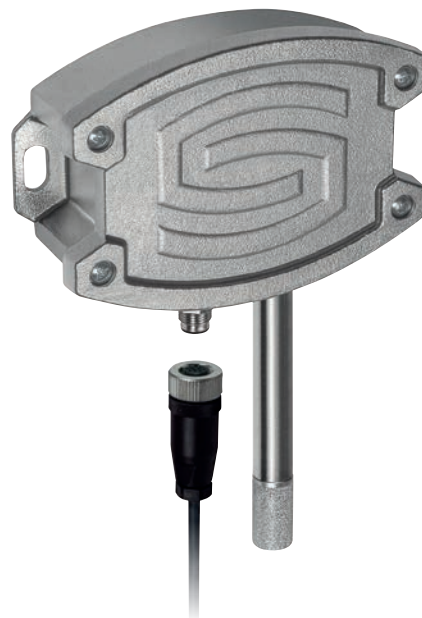
ТЕМПЕРАТУРА

Диапазон изм. температуры:	переключение между несколькими диапазонами (см. таблицу) $-35...+35\text{ }^\circ\text{C}$; $-35...+75\text{ }^\circ\text{C}$; $0...+50\text{ }^\circ\text{C}$; $0...+80\text{ }^\circ\text{C}$
Температура окруж. среды:	при хранении: $-35...+85\text{ }^\circ\text{C}$, при эксплуатации: $-30...+80\text{ }^\circ\text{C}$, без конденсата
Точность температура:	обычно $\pm 0,2\text{ K}$ при $+25\text{ }^\circ\text{C}$
Вых. сигнал температуры:	0–10 В для варианта U 4...20 мА для варианта I
Эл. подключение:	двух-, трех- или четырехпроводное (см. схему соединения), 0,14–1,5 мм ² , по винтовым зажимам
Кабельное соед.:	резьбовой кабельный ввод из высококач. стали V2A (1.4305) (M20 x 1,5; с разгрузкой от натяжения, сменный, внутренний диаметр 6–12 мм) или разъем M12 (штекер, 5-контактный, A-кодирование) согласно DIN EN 61076-2-101
Корпус:	из высококачественной стали V4A (1.4571), с недеформируемым резьбовым соединением крышки, ударопрочный, высокая устойчивость к электромагнитным помехам, устойчивый к коррозии, температурным влияниям, устойчивый к погодным воздействиям и ультрафиолетовому излучению
Размеры корпуса:	143 x 97 x 61 мм (Тур2Е)
Защитная трубка:	из высококачественной стали V2A (1.4301), $\varnothing 16$ мм, NL = 137 мм
Защита чувств. эл.:	металлокерамический фильтр , $\varnothing 16$ мм, L = 32 мм, сменный, из высококачественной стали V4A (1.4404)
Монтаж / подключение:	при помощи винтов при помощи монтажного приспособления на корпусе
Долговр. стабильность:	$\pm 1\%$ в год
Класс защиты:	III (согласно EN 60 730)
Степень защиты:	IP65 (согласно EN 60 529) Корпус проверен, TÜV SÜD, отчет № 713160960B (Skadi2)
Нормы:	соответствие нормам ЕС, согласно директиве 2014 / 30 / EU «Электромагнитная совместимость», согласно EN 61326-1, с огласно EN 61326-2-3
Опционально:	дисплей с подсветкой , трехстрочный, вырез ок. 70 x 40 мм (ширина x высота), для индикации ФАКТИЧЕСКОЙ температуры и ФАКТИЧЕСКОЙ влажности

ПРИНАДЛЕЖНОСТИ

(см. таблицу)

AFTF-20-VAQ
с разъемом M12



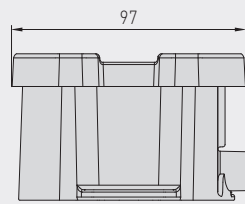
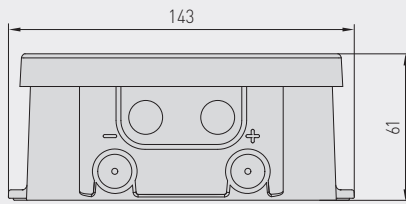


Датчик влажности и температуры для открытой установки ($\pm 1,8\%$), калибруемый, с переключением между несколькими диапазонами и активным выходом

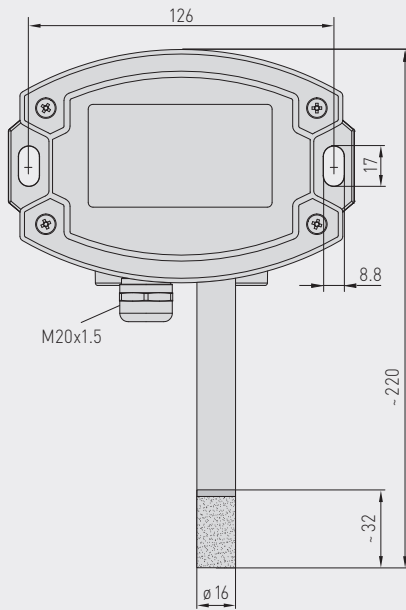


Габаритный чертеж

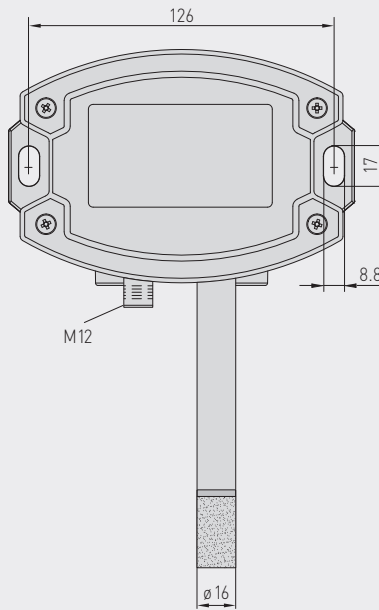
AFTF-20-VA



Корпус с резьбовым кабельным вводом



Корпус с разъемом M12



SF-M
Металлокерамический фильтр (стандартное исполнение)



Разъем M12 (штекер)

AFTF-20-VA

с резьбовым кабельным вводом и дисплеем

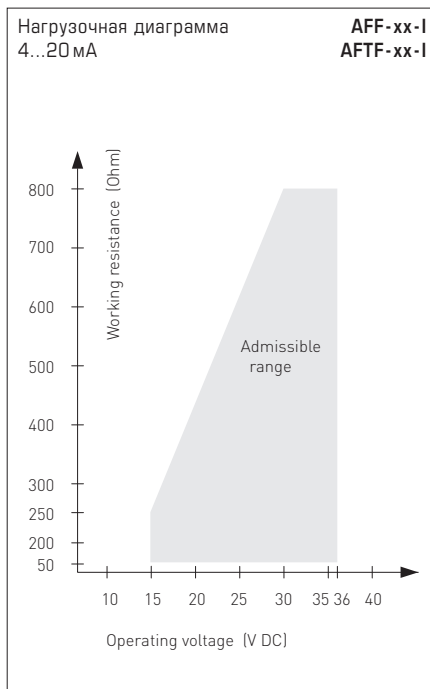
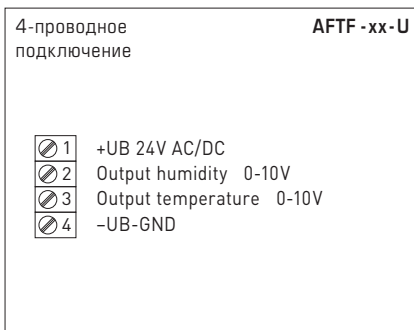
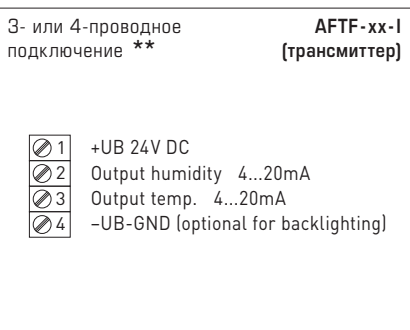
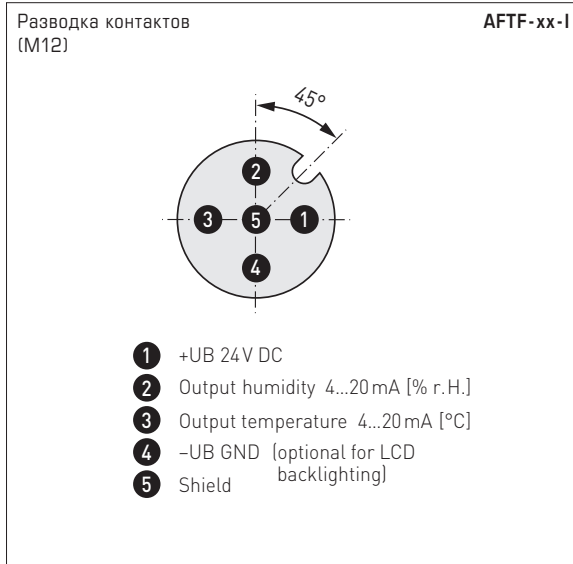
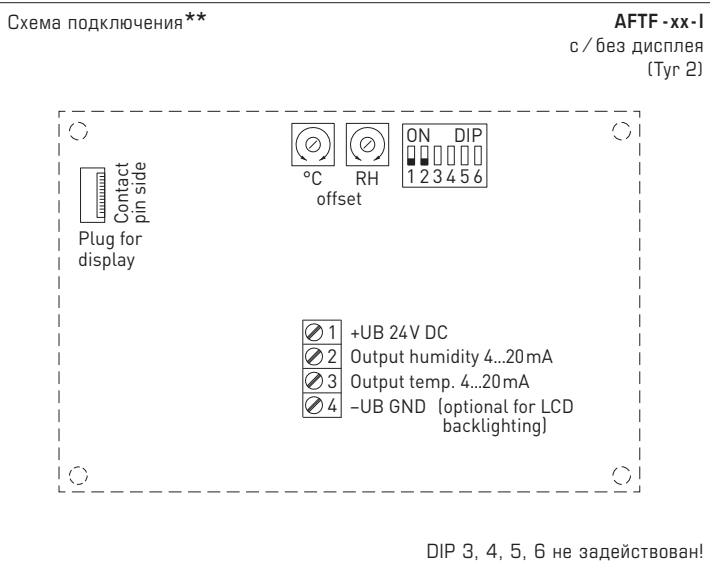
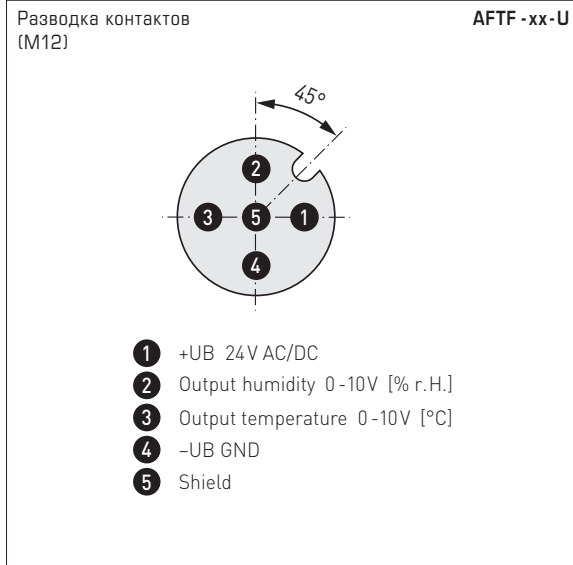
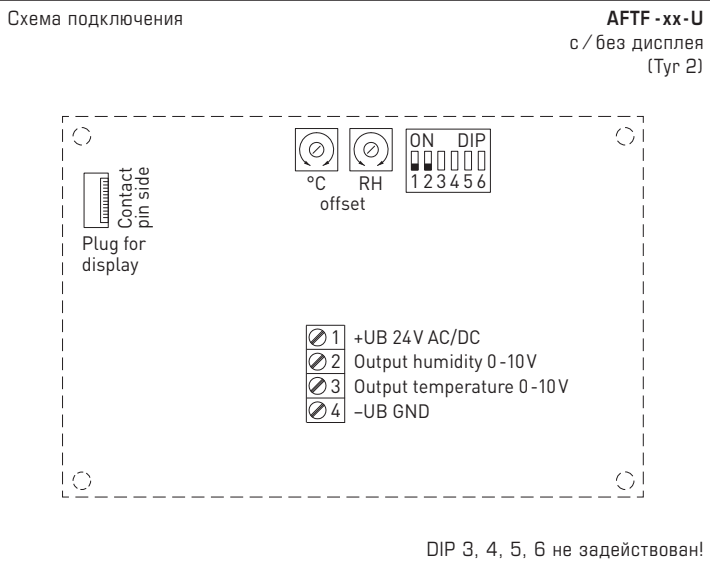


AFTF-20-VAQ

с разъемом M12 и дисплеем



Датчик влажности и температуры для открытой установки ($\pm 1,8\%$), калибруемый, с переключением между несколькими диапазонами и активным выходом



Подключение:**
3-проводное подключение для устройств без дисплея / с дисплеем (без подсветки)
4-проводное подключение для устройств с подсвечиваемым дисплеем

В случае **варианта I** обязательно необходимо подключить выход «Влажность»!

Диапазоны изм. температуры (настраиваемые)	DIP 1	DIP 2
-35...+75 °C	ON	ON
-35...+35 °C	OFF	OFF
0...+50 °C (default)	OFF	ON
0...+80 °C	ON	OFF



Датчик влажности и температуры для открытой установки ($\pm 1,8\%$), калибруемый, с переключением между несколькими диапазонами и активным выходом

AFTF-20-VAQ
с дисплеем,
откидной



Таблица значений температуры

Диап. темп.: $-35...+75\text{ }^{\circ}\text{C}$

$^{\circ}\text{C}$	U_A [В]	I_A [mA]
-35	0,0	4,0
-30	0,5	4,7
-25	0,9	5,5
-20	1,4	6,2
-15	1,8	6,9
-10	2,3	7,6
-5	2,7	8,4
0	3,2	9,1
5	3,6	9,8
10	4,1	10,5
15	4,5	11,3
20	5,0	12,0
25	5,5	12,7
30	5,9	13,5
35	6,4	14,2
40	6,8	14,9
45	7,3	15,6
50	7,7	16,4
55	8,2	17,1
60	8,6	17,8
65	9,1	18,5
70	9,5	19,2
75	10,0	20,0

Таблица значений температуры

Диап. темп.: $-35...+35\text{ }^{\circ}\text{C}$

$^{\circ}\text{C}$	U_A [В]	I_A [mA]
-35	0,0	4,0
-30	0,7	5,1
-25	1,4	6,3
-20	2,1	7,4
-15	2,9	8,6
-10	3,6	9,7
-5	4,3	10,9
0	5,0	12,0
5	5,7	13,1
10	6,4	14,3
15	7,1	15,4
20	7,9	16,6
25	8,6	17,7
30	9,3	18,9
35	10,0	20,0

Таблица значений температуры

Диап. темп.: $0...+50\text{ }^{\circ}\text{C}$

$^{\circ}\text{C}$	U_A [В]	I_A [mA]
0	0,0	4,0
5	1,0	5,6
10	2,0	7,2
15	3,0	8,8
20	4,0	10,4
25	5,0	12,0
30	6,0	13,6
35	7,0	15,2
40	8,0	16,8
45	9,0	18,4
50	10,0	20,0

Таблица значений температуры

Диап. темп.: $0...+80\text{ }^{\circ}\text{C}$

$^{\circ}\text{C}$	U_A [В]	I_A [mA]
0	0,0	4,0
5	0,6	5,0
10	1,3	6,0
15	1,9	7,0
20	2,5	8,0
25	3,1	9,0
30	3,8	10,0
35	4,4	11,0
40	5,0	12,0
45	5,6	13,0
50	6,3	14,0
55	6,9	15,0
60	7,5	16,0
65	8,1	17,0
70	8,8	18,0
75	9,4	19,0
80	10,0	20,0

Таблица значений влажности

Диап. вл.: $0...100\%$ отн. вл.

% отн. вл.	U_A [В]	I_A [mA]
0	0,0	4,0
5	0,5	4,8
10	1,0	5,6
15	1,5	6,4
20	2,0	7,2
25	2,5	8,0
30	3,0	8,8
35	3,5	9,6
40	4,0	10,4
45	4,5	11,2
50	5,0	12,0
55	5,5	12,8
60	6,0	13,6
65	6,5	14,4
70	7,0	15,2
75	7,5	16,0
80	8,0	16,8
85	8,5	17,6
90	9,0	18,4
95	9,5	19,2
100	10,0	20,0

Датчик влажности и температуры для открытой установки ($\pm 1,8\%$), калибруемый, с переключением между несколькими диапазонами и активным выходом

AFTF-20-VAQ
с разъемом M12



HYGRASGARD®
AFTF-20-VAQ

Датчик влажности и температуры для открытой установки ($\pm 1,8\%$), ID (с разъемом M12)

Тип / WG02I	Диапазон изм. / индикация		Выход		Дисплей ● = Q	Арт. №
	влажность	температура	влажность	температура		
AFTF-20-VAQ						(активный)
AFTF-20-I VAQ	0...100% отн. вл.	-35...+75 °C -35...+35 °C 0...+50 °C 0...+80 °C	4...20 мА	4...20 мА	●	2003-6181-2100-001
AFTF-20-I VAQ LCD	0...100% отн. вл.	(4 x см. выше)	4...20 мА	4...20 мА	● ■	2003-6182-2100-001
AFTF-20-U VAQ	0...100% отн. вл.	-35...+75 °C -35...+35 °C 0...+50 °C 0...+80 °C	0-10 В	0-10 В	●	2003-6181-1100-001
AFTF-20-U VAQ LCD	0...100% отн. вл.	(4 x см. выше)	0-10 В	0-10 В	● ■	2003-6182-1100-001

Вариант для корпуса "Q": кабельное соединение с разъемом M12 (штекер, 5-контактный, A-кодирование)

ПРИНАДЛЕЖНОСТИ

SF-M	Металлокерамический фильтр, Ø 16 мм, L = 32 мм, сменный из высококачественной стали V4A (1.4404)	7000-0050-2200-100
------	--	--------------------



S+S REGELTECHNIK

HYGRASGARD® AFTF-20-VA

Датчик влажности и температуры для открытой установки ($\pm 1,8\%$), калибруемый, с переключением между несколькими диапазонами и активным выходом



AFTF-20-VA

с резьбовым кабельным вводом



HYGRASGARD® AFTF-20-VA		Датчик влажности и температуры для открытой установки ($\pm 1,8\%$), ID (с резьбовым кабельным вводом)			
Тип / WG02I	Диапазон изм. / индикация влажность	температура	Выход влажность	температура	Дисплей Арт. №
AFTF-20-VA					
AFTF-20-I VA	0...100% отн. вл.	-35...+75 °C -35...+35 °C 0...+50 °C 0...+80 °C	4...20 mA	4...20 mA	2003-6181-2200-001
AFTF-20-I VA LCD	0...100% отн. вл.	(4 x см. выше)	4...20 mA	4...20 mA	■ 2003-6182-2200-001
AFTF-20-U VA	0...100% отн. вл.	-35...+75 °C -35...+35 °C 0...+50 °C 0...+80 °C	0-10 В	0-10 В	2003-6181-1200-001
AFTF-20-U VA LCD	0...100% отн. вл.	(4 x см. выше)	0-10 В	0-10 В	■ 2003-6182-1200-001
Вариант для корпуса: кабельное соединение с резьбовым кабельным вводом					

ПРИНАДЛЕЖНОСТИ		
SF-M	Металлокерамический фильтр, Ø 16 мм, L = 32 мм, сменный из высококачественной стали V4A (1.4404)	7000-0050-2200-100
Подробная информация в последнем разделе!		