

Aufputz-Feuchte- und Temperaturfühler ($\pm 1,8\%$), kalibrierfähig, mit Mehrbereichsumschaltung und aktivem Ausgang

Kalibrierfähiger Außen-Feuchte- und Temperatursensor **HYGRASGARD® AFTF-20-VA** ($\pm 1,8\%$) mit Metall-Sinterfilter, robustes Gehäuse aus **Edelstahl V4A**, wahlweise mit/ohne Display, mit Kabelverschraubung oder M12-Steckverbinder nach DIN EN 61076-2-101.

Er misst die relative Feuchte und/oder die Temperatur der Luft und wandelt die Messgröße in ein Normsignal von 0 - 10V oder 4...20 mA um. Er verfügt über vier umschaltbare Temperaturbereiche und findet Anwendung in nicht aggressiver, staubfreier Umgebung, in der Kälte-, Klima- Lüftungs- und Reinraumtechnik. Die Messumformer sind für die exakte Erfassung der Feuchte bestimmt. Es wird ein digitaler, langzeitstabiler Sensor als Messelement für die Feuchtemessung verwendet. Der Fühler ist werkseitig kalibriert, eine umgebungsbedingte Feinjustierung durch den Fachmann ist möglich.

AFTF-20-VA
mit Kabelverschraubung



AFTF-20-VAQ
mit M12-Steckverbinder



TECHNISCHE DATEN

Spannungsversorgung: 24 V AC ($\pm 20\%$) und 15...36 V DC bei U-Variante
15...36 V DC bei I-Variante,
bürdenabhängig, Restwertigkeit stabilisiert $\pm 0,3V$

Bürde: R_a (Ohm) = $(U_b - 14V) / 0,02A$ bei I-Variante,
siehe Bürdendiagramm

Lastwiderstand: $R_L > 5 k\Omega$ bei U-Variante

Sensoren: **digitaler Feuchtesensor, mit integriertem Temperatursensor**,
kleine Hysterese, hohe Langzeitstabilität

FEUCHTE

Messbereich Feuchte: 0...100% RH

zulässige Luftfeuchte: <95% RH, nicht kondensierende Luft

Genauigkeit Feuchte: typisch $\pm 1,8\%$ (10...90% RH) bei +25 °C, sonst $\pm 2,0\%$

Ausgang Feuchte: 0 - 10 V bei U-Variante
4...20 mA bei I-Variante

TEMPERATUR

Messbereich Temperatur: **Mehrbereichsumschaltung** (siehe Tabelle)
-35...+35 °C; -35...+75 °C; 0...+50 °C; 0...+80 °C

Umgebungstemperatur: Lagerung -35...+85 °C; Betrieb -30...+80 °C,
nicht kondensierend

Genauigkeit Temperatur: typisch $\pm 0,2 K$ bei +25 °C

Ausgang Temperatur: 0 - 10 V bei U-Variante
4...20 mA bei I-Variante

elektrischer Anschluss: 2-, 3-, oder 4-Draht (siehe Anschlussbild),
0,14 - 1,5 mm², über Schraubklemmen

Kabelanschluss: **Kabelverschraubung aus Edelstahl V2A** (1.4305)
(M20 x 1,5; mit Zugentlastung, auswechselbar,
Innendurchmesser 6 - 12 mm) **oder**
M12-Steckverbinder (Einbaustecker, 5-polig, A-Kodierung)
nach DIN EN 61076-2-101

Gehäuse: **aus Edelstahl V4A** (1.4571),
mit verzugfreier Deckelverschraubung,
schlagfest, hohe EMV-Störfestigkeit,
korrosions-, temperatur-, witterungs- und UV-beständig

Abmessungen Gehäuse: 143 x 97 x 61 mm (Tyr 2E)

Schutzrohr: aus Edelstahl V2A (1.4301), \varnothing 16 mm, NL = 137 mm

Sensorschutz: **Metall-Sinterfilter**, \varnothing 16 mm, L = 32 mm, austauschbar,
aus Edelstahl V4A (1.4404)

Prozessanschluss: mittels Schrauben
über Montagevorrichtung am Gehäuse

Langzeitstabilität: $\pm 1\%$ / Jahr

Schutzklasse: III (nach EN 60 730)

Schutzart: **IP65** (nach EN 60 529)
Gehäuse geprüft, TÜV SÜD, Bericht Nr. 713160960B (Skadi2)

Normen: CE-Konformität nach EMV-Richtlinie 2014 / 30 / EU,
nach EN 61326-1, nach EN 61326-2-3

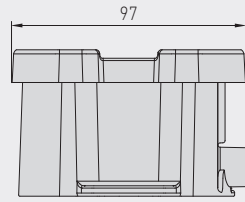
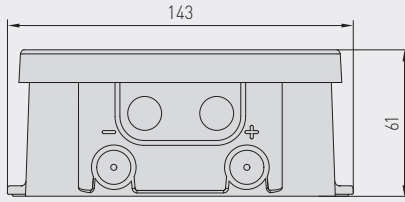
Optional: **Display mit Beleuchtung**, dreizeilig, Ausschnitt ca. 70 x 40 mm (B x H),
zur Anzeige der IST-Temperatur und IST-Feuchte

ZUBEHÖR (siehe Tabelle)



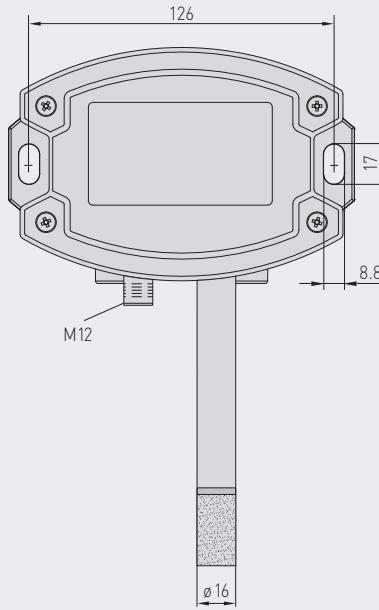
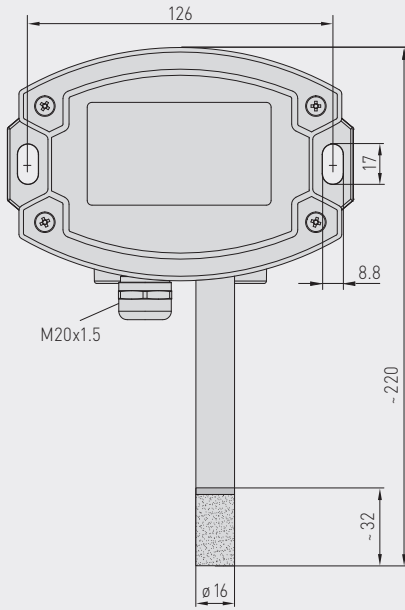
Maßzeichnung

AFTF-20-VA



Gehäuse mit Kabelverschraubung

Gehäuse mit M12-Steckverbinder



SF-M Metall-Sinterfilter (Standard)



M12-Steckverbinder (Einbaustecker)

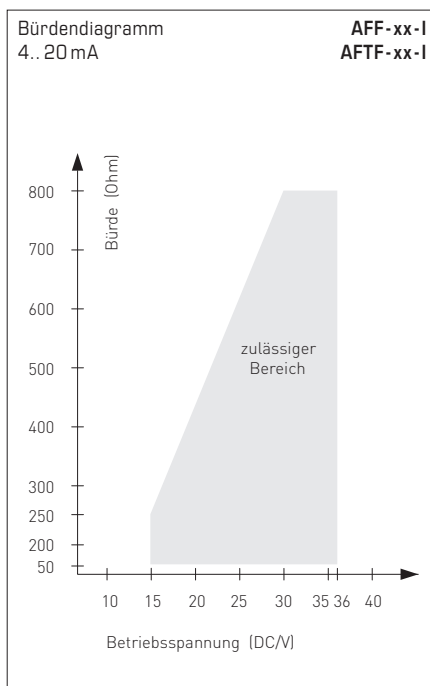
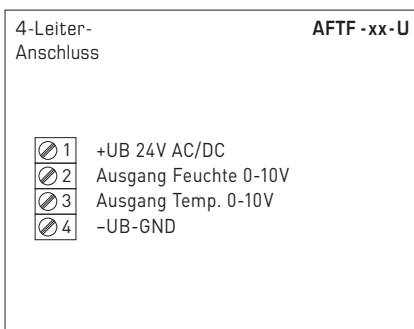
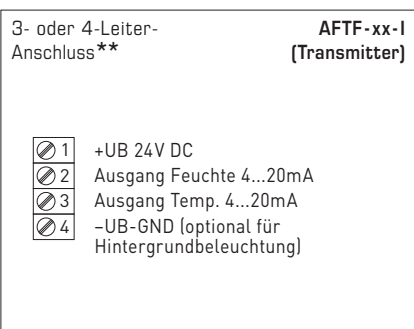
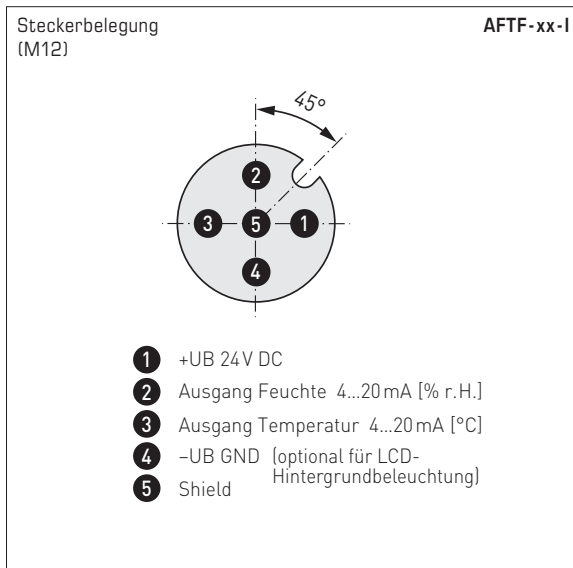
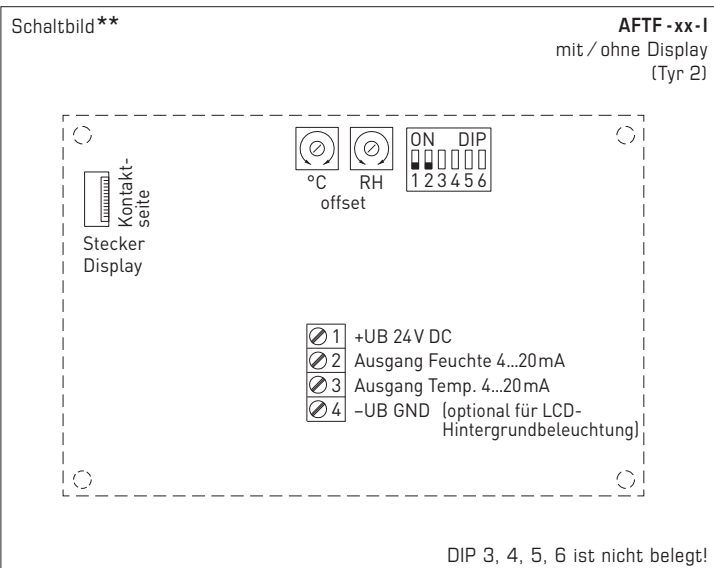
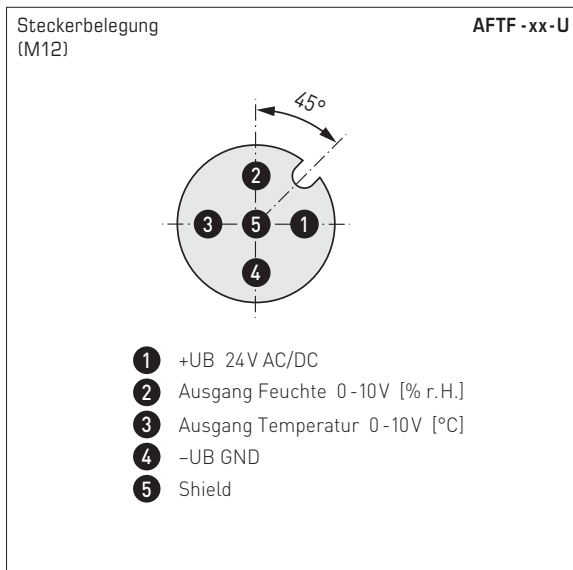
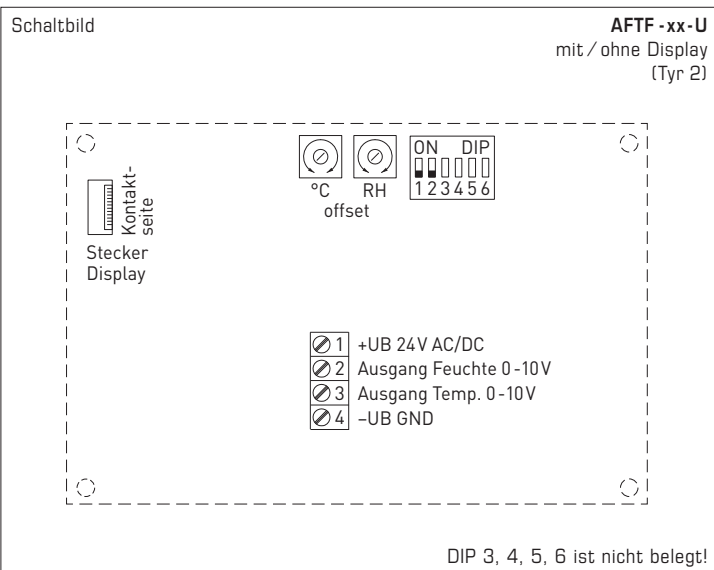
AFTF-20-VA mit Kabelverschraubung und Display



AFTF-20-VAQ mit M12-Steckverbinder und Display



Aufputz-Feuchte- und Temperaturfühler (± 1,8 %), kalibrierfähig, mit Mehrbereichsumschaltung und aktivem Ausgang



Anschluss**:

3-Leiter-Anschluss für Geräte ohne / mit Display (unbeleuchtet)

4-Leiter-Anschluss für Geräte mit beleuchtetem Display

Bei der **I-Variante** ist der Feuchtepfd zwingend anzuschließen!

Temperatur-Messbereiche (einstellbar)	DIP 1	DIP 2
-35...+75 °C	ON	ON
-35...+35 °C	OFF	OFF
0...+50 °C (default)	OFF	ON
0...+80 °C	ON	OFF



AFTF-20-VAQ mit Display, aufklappbar



Temperaturtabelle MB: -35...+75 °C

°C	U _A [V]	I _A [mA]
-35	0,0	4,0
-30	0,5	4,7
-25	0,9	5,5
-20	1,4	6,2
-15	1,8	6,9
-10	2,3	7,6
-5	2,7	8,4
0	3,2	9,1
5	3,6	9,8
10	4,1	10,5
15	4,5	11,3
20	5,0	12,0
25	5,5	12,7
30	5,9	13,5
35	6,4	14,2
40	6,8	14,9
45	7,3	15,6
50	7,7	16,4
55	8,2	17,1
60	8,6	17,8
65	9,1	18,5
70	9,5	19,2
75	10,0	20,0

Temperaturtabelle MB: -35...+35 °C

°C	U _A [V]	I _A [mA]
-35	0,0	4,0
-30	0,7	5,1
-25	1,4	6,3
-20	2,1	7,4
-15	2,9	8,6
-10	3,6	9,7
-5	4,3	10,9
0	5,0	12,0
5	5,7	13,1
10	6,4	14,3
15	7,1	15,4
20	7,9	16,6
25	8,6	17,7
30	9,3	18,9
35	10,0	20,0

Temperaturtabelle MB: 0...+50 °C

°C	U _A [V]	I _A [mA]
0	0,0	4,0
5	1,0	5,6
10	2,0	7,2
15	3,0	8,8
20	4,0	10,4
25	5,0	12,0
30	6,0	13,6
35	7,0	15,2
40	8,0	16,8
45	9,0	18,4
50	10,0	20,0

Temperaturtabelle MB: 0...+80 °C

°C	U _A [V]	I _A [mA]
0	0,0	4,0
5	0,6	5,0
10	1,3	6,0
15	1,9	7,0
20	2,5	8,0
25	3,1	9,0
30	3,8	10,0
35	4,4	11,0
40	5,0	12,0
45	5,6	13,0
50	6,3	14,0
55	6,9	15,0
60	7,5	16,0
65	8,1	17,0
70	8,8	18,0
75	9,4	19,0
80	10,0	20,0

Feuchtetabelle MB: 0...100% RH

% RH	U _A [V]	I _A [mA]
0	0,0	4,0
5	0,5	4,8
10	1,0	5,6
15	1,5	6,4
20	2,0	7,2
25	2,5	8,0
30	3,0	8,8
35	3,5	9,6
40	4,0	10,4
45	4,5	11,2
50	5,0	12,0
55	5,5	12,8
60	6,0	13,6
65	6,5	14,4
70	7,0	15,2
75	7,5	16,0
80	8,0	16,8
85	8,5	17,6
90	9,0	18,4
95	9,5	19,2
100	10,0	20,0

Aufputz-Feuchte- und Temperaturfühler ($\pm 1,8\%$),
kalibrierfähig, mit Mehrbereichsumschaltung
und aktivem Ausgang

AFTF-20-VAQ
mit M12-Steckverbinder



HYGRASGARD® AFTF-20-VAQ Aufputz-Feuchte- und Temperaturfühler ($\pm 1,8\%$), ID (mit M12-Steckverbinder)

Typ / WG02I	Messbereich / Anzeige Feuchte	Anzeige Temperatur	Ausgang Feuchte	Temperatur	Display ● = Q	Art.-Nr.	Preis
AFTF-20-VAQ	(aktiv)						
AFTF-20-I VAQ	0...100% RH	-35...+75 °C -35...+35 °C 0...+50 °C 0...+80 °C	4...20 mA	4...20 mA	●	2003-6181-2100-001	709,52 €
AFTF-20-I VAQ LCD	0...100% RH	(4x wie oben)	4...20 mA	4...20 mA	● ■	2003-6182-2100-001	875,98 €
AFTF-20-U VAQ	0...100% RH	-35...+75 °C -35...+35 °C 0...+50 °C 0...+80 °C	0-10V	0-10V	●	2003-6181-1100-001	709,52 €
AFTF-20-U VAQ LCD	0...100% RH	(4x wie oben)	0-10V	0-10V	● ■	2003-6182-1100-001	875,98 €
Gehäusevariante "Q":		Kabelanschluss mit M12-Steckverbinder (Einbaustecker, 5-polig, A-Kodierung)					

ZUBEHÖR

SF-M	Metall-Sinterfilter, Ø 16 mm, L = 32 mm, austauschbar, aus Edelstahl V4A (1.4404)	7000-0050-2200-100	45,34 €
-------------	---	--------------------	----------------

weitere Informationen siehe Kapitel Zubehör!



AFTF-20-VA
mit Kabelverschraubung



HYGRASGARD® AFTF-20-VA		Aufputz-Feuchte- und Temperaturfühler (± 1,8%), ID (mit Kabelverschraubung)				
Typ / WG02I	Messbereich / Anzeige	Ausgang	Display	Art.-Nr.	Preis	
	Feuchte	Temperatur	Feuchte	Temperatur		
AFTF-20-VA						
AFTF-20-I VA	0...100% RH	-35...+75 °C -35...+35 °C 0...+50 °C 0...+80 °C	4... 20mA	4... 20mA	2003-6181-2200-001 668,24 €	
AFTF-20-I VA LCD	0...100% RH	(4x wie oben)	4... 20mA	4... 20mA	■ 2003-6182-2200-001 834,71 €	
AFTF-20-U VA	0...100% RH	-35...+75 °C -35...+35 °C 0...+50 °C 0...+80 °C	0-10V	0-10V	2003-6181-1200-001 668,24 €	
AFTF-20-U VA LCD	0...100% RH	(4x wie oben)	0-10V	0-10V	■ 2003-6182-1200-001 834,71 €	
Gehäusevariante:		Kabelanschluss mit Kabelverschraubung				

ZUBEHÖR					
SF-M	Metall-Sinterfilter, Ø 16 mm, L= 32 mm, austauschbar, aus Edelstahl V4A (1.4404)			7000-0050-2200-100	45,34 €
weitere Informationen siehe Kapitel Zubehör!					