

Датчик влажности и температуры для открытой установки ($\pm 1,8\%$ / $\pm 2,0\%$), калибруемый, с переключением между несколькими диапазонами и активным / пассивным выходом

Калибруемый наружный датчик влажности / температуры HYGRASGARD® AFF/AFTF ($\pm 2,0\%$) и AFF-20/AFTF-20 ($\pm 1,8\%$) с пластиковым спеченным фильтром опционально – с металлокерамическим фильтром) или AFF-25/AFTF-25 ($\pm 1,8\%$) со вставной измерительной головкой с металлокерамическим фильтром; корпусом из пластика с высокой ударной вязкостью с быстрозаворачиваемыми винтами, на выбор с дисплеем или без него, с резьбовым кабельным вводом (опционально разъем M12 согласно DIN EN 61076-2-101).

Он измеряет относительную влажность и/или температуру воздуха и преобразует измеряемые величины влажности и температуры в нормированный сигнал 0-10 В или 4...20 мА. Датчик позволяет переключаться между 4 диапазонами измерения температуры и находит применение в неагрессивной среде без значительного содержания пыли, в холодильной технике, системах вентиляции и кондиционирования, особо чистых и стерильных помещениях. Относительная влажность (в процентах) является частным от деления парциального давления ненасыщенного водяного пара на давление насыщенного пара при той же температуре. Измерительные преобразователи предназначены для точного измерения влажности. В них используется цифровой измерительный элемент с высокой долговременной стабильностью. Датчик откалиброван на заводе. При наличии определенных условий окружающей среды специалист может выполнить точную настройку.

ТЕХНИЧЕСКИЕ ДАННЫЕ

Напряжение питания:	24 В перем. тока ($\pm 20\%$); 15...36 В пост. тока для варианта U 15...36 В пост. тока для варианта I, зависит от нагрузки, стабилизированное, остаточная пульсация $\pm 0,3$ В
Нагрузка:	$R_a(Ohm) = (U_b - 14 V) / 0,02 A$ для варианта I, см. нагрузочная диаграмма
Сопrotивление нагрузки:	$R_L > 5 kOhm$ для варианта U
Потребляемая мощность:	$< 1,1 В \cdot A / 24 В$ пост. тока; $< 2,2 В \cdot A / 24 В$ перем. тока
Чувствительные элементы:	цифровой датчик влажности, с интегрированным датчиком температуры, с малым гистерезисом, высокой долговременной стабильностью

ВЛАЖНОСТЬ

Диапазон изм. влажности:	0...100% отн. вл.
Доп. влажность воздуха:	$< 95\%$ отн. вл., воздух без конденсации
Точность влажности:	AFF / AFTF: обычно $\pm 2,0\%$ (20...80% отн. влажности) при $+25\text{ }^\circ\text{C}$, иначе $\pm 3,0\%$ AFF-20 / AFTF-20, AFF-25 / AFTF-25: обычно $\pm 1,8\%$ (10...90% отн. влажности) при $+25\text{ }^\circ\text{C}$, иначе $\pm 2,0\%$
Вых. сигнал влажности:	0-10 В для варианта U; 4...20 мА для варианта I

ТЕМПЕРАТУРА

Диапазон изм. температуры:	переключение между несколькими диапазонами (см. таблицу) -35...+35 °C; -35...+75 °C; 0...+50 °C; 0...+80 °C
Температура окруж. среды:	при хранении: $-35...+85\text{ }^\circ\text{C}$, при эксплуатации: $-30...+80\text{ }^\circ\text{C}$, без конденсата
Точность температура:	AFF / AFTF: обычно $\pm 0,4\text{ K}$ при $+25\text{ }^\circ\text{C}$ AFF-20 / AFTF-20, AFF-25 / AFTF-25: обычно $\pm 0,2\text{ K}$ при $+25\text{ }^\circ\text{C}$
Вых. сигнал температуры:	0-10 В для варианта U; 4...20 мА для варианта I; AFTF-Uxx (пассивный датчик температуры) см. таблицу
Эл. подключение:	двух-, трех- или четырехпроводное (см. схему соединения) 0,14-1,5 мм ² , по винтовым зажимам
Кабельное соед.:	резьбовой кабельный ввод из пластика (M 16 x 1,5; с разгрузкой от натяжения, сменный, макс. внутренний диаметр 10,4 мм) или разъем M12 согласно DIN EN 61076-2-101 (опционально)
Корпус:	пластик, устойчивый к ультрафиолетовому излучению, полиамид, 30% усиление стеклянными шариками, с быстрозаворачиваемыми винтами (комбинация шлиц / крестовой шлиц), цвет — транспортный белый (аналогичен RAL 9016), крышка дисплея прозрачная!
Размеры корпуса:	126 x 90 x 50 мм (Тур 2)
Защитная трубка:	из высококачественной стали V2A (1.4301), Ø 16 мм AFF / AFTF: NL = 55 мм AFF-20 / AFTF-20: NL = 137 мм AFF-25 / AFTF-25: NL = 88,5 мм
Защита чувствительного элемента:	AFF / AFTF, AFF-20 / AFTF-20: сменный пластиковый спеченный фильтр, Ø 16 мм, L = 35 мм, (опционально – металлокерамический фильтр, Ø 16 мм, L = 32 мм) AFF-25 / AFTF-25: вставная измерительная головка (чувств. эл.) из высококач. стали V2A (1.4301) со сменным металлокерамическим фильтром, Ø 16 мм, L = 88,5 мм
Монтаж / подключение:	при помощи винтов
Долговр. стабильность:	$\pm 1\%$ в год
Класс защиты:	III (согласно EN 60 730)
Степень защиты:	IP 65 (согласно EN 60 529)
Нормы:	соответствие CE-нормам, согласно директиве 2014 / 30 / EU «Электромагнитная совместимость», согласно EN 61326-1, согласно EN 61326-2-3
Опционально:	дисплей с подсветкой , трехстрочный, вырез ок. 70 x 40 мм (ширина x высота), для индикации измеренных температуры и/или влажности

ПРИНАДЛЕЖНОСТИ

см. последний раздел

AFF / AFTF ($\pm 2,0\%$)
с пластиковым спеченным фильтром
(стандартное исполнение)



AFF-20 / AFTF-20 ($\pm 1,8\%$)
с пластиковым спеченным фильтром
(стандартное исполнение)



AFF-25 / AFTF-25 ($\pm 1,8\%$)
вставная измерительная головка
с металлокерамическим фильтром





S+S REGELTECHNIK

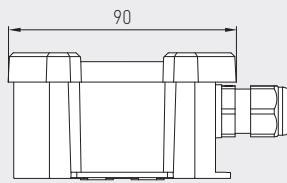
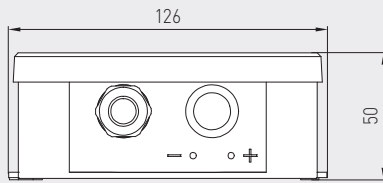
HYGRASGARD® AFF-xx
HYGRASGARD® AFTF-xx

Датчик влажности и температуры для открытой установки ($\pm 1,8\%$ / $\pm 2,0\%$),
калибруемый, с переключением между несколькими диапазонами и
активным / пассивным выходом

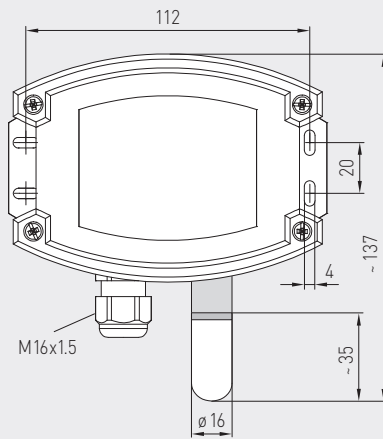


Габаритный чертёж

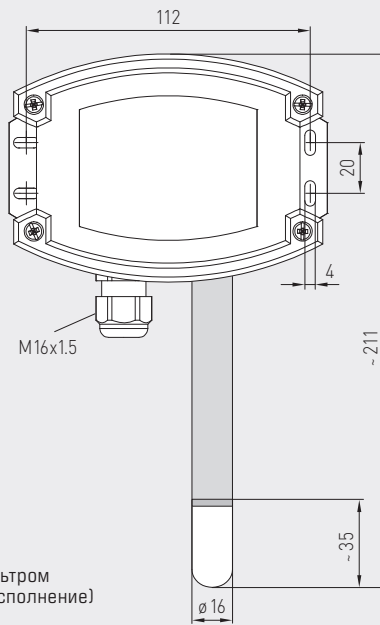
AFF / AFTF
AFF-20 / AFTF-20



AFF / AFTF



AFF-20 / AFTF-20



SF-K
пластиковым
спеченным фильтром
(стандартное исполнение)



SF-M
Металлокерамический фильтр
(опция)



разъём M12
(опционально)

AFF / AFTF ($\pm 2,0\%$)
с дисплеем и
пластиковым спеченным фильтром
(стандартное исполнение)

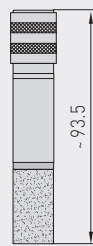
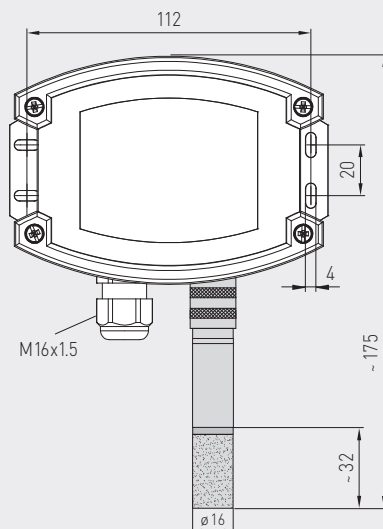


AFF-20 / AFTF-20 ($\pm 1,8\%$)
с дисплеем и
пластиковым спеченным фильтром
(стандартное исполнение)



Габаритный чертёж

AFF-25 / AFTF-25

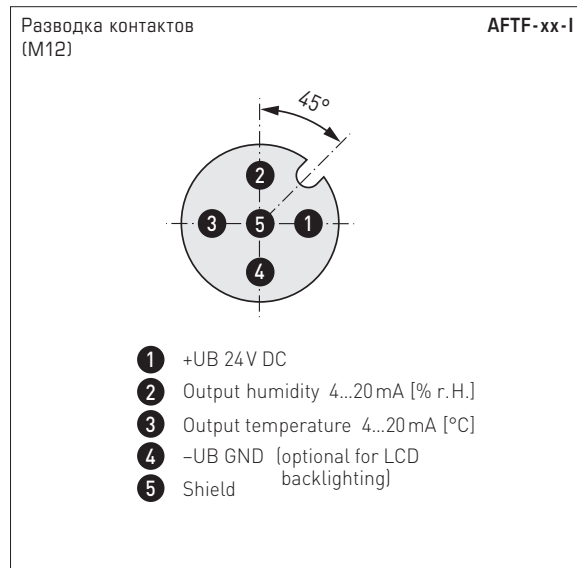
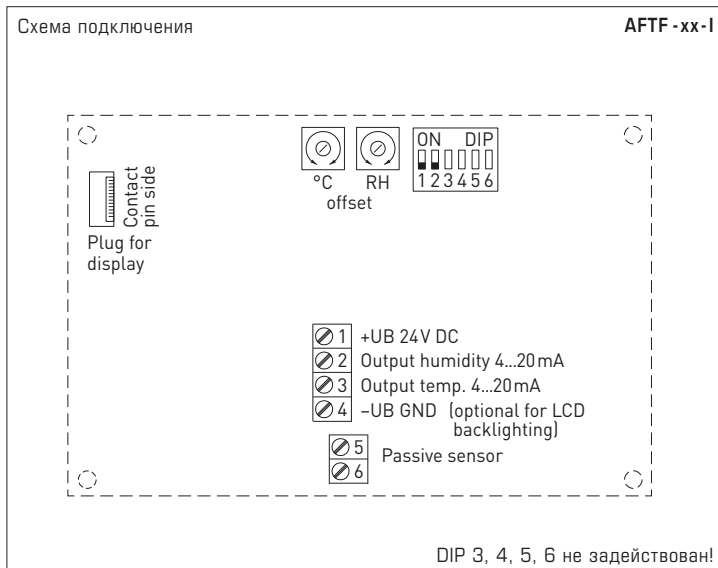
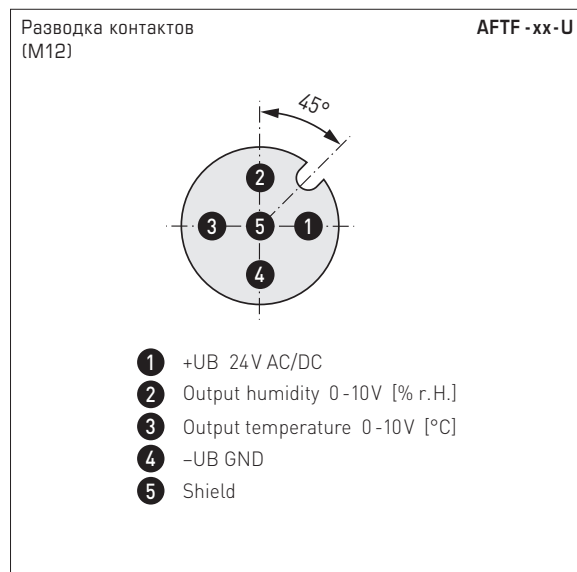
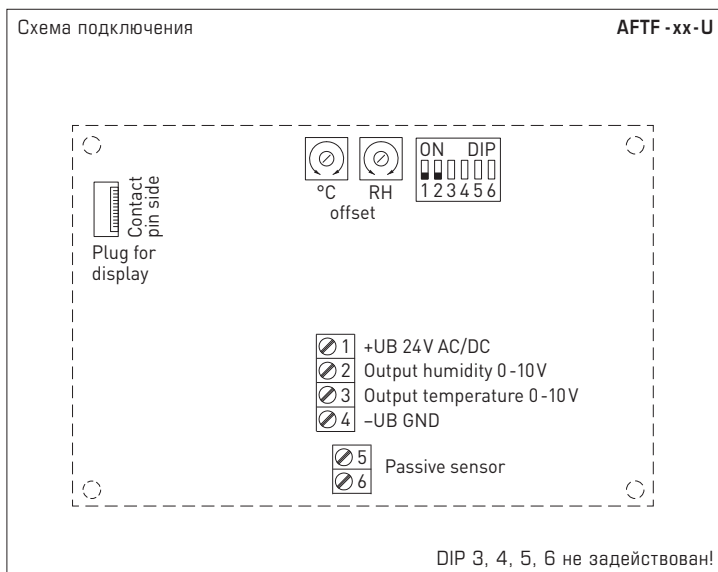


вставная
измерительная головка
с металлокерамическим
фильтром

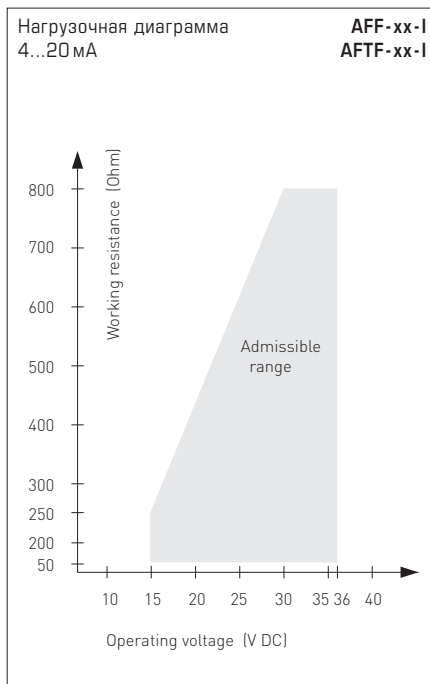
AFF-25 / AFTF-25 ($\pm 1,8\%$)
вставная измерительная головка
с металлокерамическим фильтром
и дисплеем



Датчик влажности и температуры для открытой установки ($\pm 1,8\%$ / $\pm 2,0\%$), калибруемый, с переключением между несколькими диапазонами и активным / пассивным выходом



AFF-xx / AFTF-xx
с дисплеем,
откидной





Датчик влажности и температуры для открытой установки ($\pm 1,8\%$ / $\pm 2,0\%$), калибруемый, с переключением между несколькими диапазонами и активным / пассивным выходом

AFF-xx-U
3-проводное подключение

1	+UB 24V AC/DC
2	Output humidity 0-10V
3	Free
4	-UB-GND

AFF-xx-I (трансмиссер)
2- или 3-проводное подключение *

1	+UB 24V DC
2	Output humidity 4...20mA
3	Free
4	-UB-GND (optional for backlighting)

AFTF-U (пассивный датчик температуры)
4- или 6-проводное подключение

1	+UB 24V AC/DC
2	Output humidity 0-10V
3	Output temperature 0-10V
4	-UB-GND
5	Passive element
6	e.g. Pt1000, Ni1000, LMZ235Z

AFTF-xx-U
4-проводное подключение

1	+UB 24V AC/DC
2	Output humidity 0-10V
3	Output temperature 0-10V
4	-UB-GND

AFTF-xx-I (трансмиссер)
3- или 4-проводное подключение **

1	+UB 24V DC
2	Output humidity 4...20mA
3	Output temp. 4...20mA
4	-UB-GND (optional for backlighting)

AFTF-I (пассивный датчик температуры)
4- или 6-проводное подключение

1	+UB 24V DC
2	Output humidity 4...20mA
3	Output temp. 4...20mA
4	-UB-GND (optional for backlighting)
5	Passive element
6	e.g. Pt1000, Ni1000, LMZ235Z

Диапазоны изм. температуры (настраиваемые)	DIP 1	DIP 2
-35...+75 °C	ON	ON
-35...+35 °C	OFF	OFF
0...+50 °C (default)	OFF	ON
0...+80 °C	ON	OFF

Подключение*:
2-проводное подключение для устройств без дисплея/с дисплеем (без подсветки)
3-проводное подключение для устройств с подсвечиваемым дисплеем

Подключение**:
3-проводное подключение для устройств без дисплея/с дисплеем (без подсветки)
4-проводное подключение для устройств с подсвечиваемым дисплеем

В случае варианта I обязательно необходимо подключить выход «Влажность»!

Таблица значений температуры

Диап. темп.: -35...+75 °C

°C	U _A В	I _A мА
-35	0,0	4,0
-30	0,5	4,7
-25	0,9	5,5
-20	1,4	6,2
-15	1,8	6,9
-10	2,3	7,6
-5	2,7	8,4
0	3,2	9,1
5	3,6	9,8
10	4,1	10,5
15	4,5	11,3
20	5,0	12,0
25	5,5	12,7
30	5,9	13,5
35	6,4	14,2
40	6,8	14,9
45	7,3	15,6
50	7,7	16,4
55	8,2	17,1
60	8,6	17,8
65	9,1	18,5
70	9,5	19,2
75	10,0	20,0

Таблица значений температуры

Диап. темп.: -35...+35 °C

°C	U _A В	I _A мА
-35	0,0	4,0
-30	0,7	5,1
-25	1,4	6,3
-20	2,1	7,4
-15	2,9	8,6
-10	3,6	9,7
-5	4,3	10,9
0	5,0	12,0
5	5,7	13,1
10	6,4	14,3
15	7,1	15,4
20	7,9	16,6
25	8,6	17,7
30	9,3	18,9
35	10,0	20,0

Таблица значений температуры

Диап. темп.: 0...+50 °C

°C	U _A В	I _A мА
0	0,0	4,0
5	1,0	5,6
10	2,0	7,2
15	3,0	8,8
20	4,0	10,4
25	5,0	12,0
30	6,0	13,6
35	7,0	15,2
40	8,0	16,8
45	9,0	18,4
50	10,0	20,0

Таблица значений температуры

Диап. темп.: 0...+80 °C

°C	U _A В	I _A мА
0	0,0	4,0
5	0,6	5,0
10	1,3	6,0
15	1,9	7,0
20	2,5	8,0
25	3,1	9,0
30	3,8	10,0
35	4,4	11,0
40	5,0	12,0
45	5,6	13,0
50	6,3	14,0
55	6,9	15,0
60	7,5	16,0
65	8,1	17,0
70	8,8	18,0
75	9,4	19,0
80	10,0	20,0

Таблица значений влажности

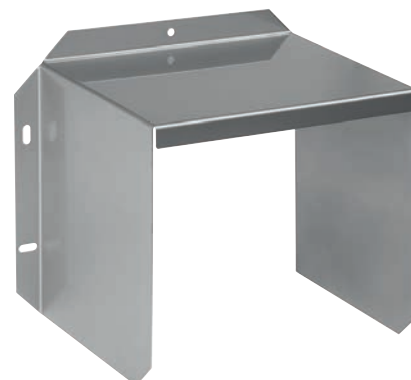
Диап. вл.: 0...100% отн. вл.

% отн. вл.	U _A В	I _A мА
0	0,0	4,0
5	0,5	4,8
10	1,0	5,6
15	1,5	6,4
20	2,0	7,2
25	2,5	8,0
30	3,0	8,8
35	3,5	9,6
40	4,0	10,4
45	4,5	11,2
50	5,0	12,0
55	5,5	12,8
60	6,0	13,6
65	6,5	14,4
70	7,0	15,2
75	7,5	16,0
80	8,0	16,8
85	8,5	17,6
90	9,0	18,4
95	9,5	19,2
100	10,0	20,0

Датчик влажности и температуры для открытой установки ($\pm 2,0\%$), калибруемый, с переключением между несколькими диапазонами и активным / пассивным выходом

AFF / AFTF ($\pm 2,0\%$)

с резьбовым кабельным вводом



WS-03

Приспособление для защиты от непогоды и солнечных лучей

HYGRASGARD® AFF
HYGRASGARD® AFTF

Датчик влажности для открытой установки ($\pm 2,0\%$), *Standard*

Датчик влажности и температуры для открытой установки ($\pm 2,0\%$), *Standard*

Тип / WG02	Диапазон изм. влажность	индикация температура	Выход влажность температура		Дисплей	Арт. №
AFF						
AFF-I	0...100% отн. вл.	-	4...20 mA	-		1201-7112-0000-000
AFF-I LCD	0...100% отн. вл.	-	4...20 mA	-	■	1201-7112-0400-000
AFF-U	0...100% отн. вл.	-	0-10 V	-		1201-7111-0000-000
AFF-U LCD	0...100% отн. вл.	-	0-10 V	-	■	1201-7111-0400-000
AFTF						
AFTF-I	0...100% отн. вл.	-35...+75 °C -35...+35 °C 0...+50 °C 0...+80 °C	4...20 mA	4...20 mA		1201-7112-1000-000
AFTF-I LCD	0...100% отн. вл.	(4 x см. выше)	4...20 mA	4...20 mA	■	1201-7112-1400-000
AFTF-U	0...100% отн. вл.	-35...+75 °C -35...+35 °C 0...+50 °C 0...+80 °C	0-10 V	0-10 V		1201-7111-1000-000
AFTF-U LCD	0...100% отн. вл.	(4 x см. выше)	0-10 V	0-10 V	■	1201-7111-1400-000
Вариант для корпуса:	кабельное соединение с резьбовым кабельным вводом (Разъемы M12 по запросу)					

HYGRASGARD®
AFTF - U xx

Датчик влажности и температуры для открытой установки ($\pm 2,0\%$), *Standard*
(пассивный датчик температуры)

Тип / WG02	Диапазон изм. влажность	индикация температура	Выход влажность температура		Арт. №	
AFTF - U xx	Pt, Ni, LM235Z, NTC		(активный / пассивный)			
AFTF-U Pt100	0...100% отн. вл.	-35...+75 °C -35...+35 °C 0...+50 °C 0...+80 °C	0-10 V	0-10 V + Pt100	1201-7111-2001-000	
AFTF-U Pt1000	0...100% отн. вл.	(4 x см. выше)	0-10 V	0-10 V + Pt1000	1201-7111-2005-000	
AFTF-U Ni1000	0...100% отн. вл.	(4 x см. выше)	0-10 V	0-10 V + Ni1000	1201-7111-2009-000	
AFTF-U NiTK	0...100% отн. вл.	(4 x см. выше)	0-10 V	0-10 V + Ni1000TK5000	1201-7111-2010-000	
AFTF-U LM235Z	0...100% отн. вл.	(4 x см. выше)	0-10 V	0-10 V + LM235Z, 10 мВ / К	1201-7111-2021-000	
AFTF-U NTC1,8K	0...100% отн. вл.	(4 x см. выше)	0-10 V	0-10 V + NTC 1,8 кОм	1201-7111-2012-000	
AFTF-U NTC10K	0...100% отн. вл.	(4 x см. выше)	0-10 V	0-10 V + NTC 10 кОм	1201-7111-2015-000	
AFTF-U NTC20K	0...100% отн. вл.	(4 x см. выше)	0-10 V	0-10 V + NTC 20 кОм	1201-7111-2016-000	
Вариант для корпуса:	кабельное соединение с резьбовым кабельным вводом (Разъемы M12 по запросу)					



S+S REGELTECHNIK

HYGRASGARD® AFF-25
HYGRASGARD® AFTF-25

Датчик влажности и температуры для открытой установки ($\pm 1,8\%$), калибруемый, с переключением между несколькими диапазонами и активным выходом



AFF-25 / AFTF-25 ($\pm 1,8\%$)
с резьбовым кабельным вводом



HYGRASGARD® AFF-25		Датчик влажности для открытой установки, вставная ($\pm 1,8\%$), <i>Deluxe</i>			
HYGRASGARD® AFTF-25		Датчик влажности и температуры для открытой установки, вставная ($\pm 1,8\%$), <i>Deluxe</i>			
Тип / WG02	Диапазон изм. / индикация влажность температура	Выход влажность температура	Дисплей	Арт. №	
AFF-25					
AFF-25-I	0...100 % отн. вл. –	4...20 мА –		1201-7132-0000-101	
AFF-25-I LCD	0...100 % отн. вл. –	4...20 мА –	■	1201-7132-0400-101	
AFF-25-U	0...100 % отн. вл. –	0-10 В –		1201-7131-0000-101	
AFF-25-U LCD	0...100 % отн. вл. –	0-10 В –	■	1201-7131-0400-101	
AFTF-25					
AFTF-25-I	0...100 % отн. вл. –35...+75 °C –35...+35 °C 0...+50 °C 0...+80 °C	4...20 мА 4...20 мА		1201-7132-1000-101	
AFTF-25-I LCD	0...100 % отн. вл. (4 x см. выше)	4...20 мА 4...20 мА	■	1201-7132-1400-101	
AFTF-25-U	0...100 % отн. вл. –35...+75 °C –35...+35 °C 0...+50 °C 0...+80 °C	0-10 В 0-10 В		1201-7131-1000-101	
AFTF-25-U LCD	0...100 % отн. вл. (4 x см. выше)	0-10 В 0-10 В	■	1201-7131-1400-101	
Вариант для корпуса:		кабельное соединение с резьбовым кабельным вводом (Разъемы M12 по запросу)			

ПРИНАДЛЕЖНОСТИ		
SF-M	Металлокерамический фильтр, Ø 16 мм, L = 32 мм, сменный, из высококачественной стали V4A (1.4404)	7000-0050-2200-100
MSK-25	Вставная измерительная головка (чувствительный элемент), из высококачественной стали V2A (1.4301), металлокерамический фильтр, Ø 16 мм, L = 88,5 мм, сменный, в качестве сменного элемента для AFF-25 / AFTF-25	7201-1131-0000-000
WS-01	Приспособление для защиты от солнечных лучей и посторонних предметов, 184 x 180 x 80 мм, из высококачественной стали V2A (1.4301)	7100-0040-2000-000
WS-03	Приспособление для защиты от непогоды и солнечных лучей, 200 x 180 x 150 мм, из высококачественной стали V2A (1.4301)	7100-0040-6000-000
Подробная информация в последнем разделе!		

Датчик влажности и температуры для открытой установки ($\pm 1,8\%$), калибруемый, с переключением между несколькими диапазонами и активным выходом

AFTF-20-Q ($\pm 1,8\%$)
с разъемом M12



HYGRASGARD® AFTF-20-Q Датчик влажности и температуры для открытой установки ($\pm 1,8\%$), Premium (с разъемом M12)

Тип /WG02	Диапазон изм. / индикация	Выход	Дисплей	Арт. №
	влажность температура	влажность температура	● = Q	
AFTF-20-Q				
AFTF-20-I Q	0...100% отн. вл. -35...+75 °C -35...+35 °C 0...+50 °C 0...+80 °C	4...20 мА 4...20 мА	●	2003-6121-2100-001
AFTF-20-I Q LCD	0...100% отн. вл. (4 x см. выше)	4...20 мА 4...20 мА	● ■	2003-6122-2100-001
AFTF-20-U Q	0...100% отн. вл. -35...+75 °C -35...+35 °C 0...+50 °C 0...+80 °C	0-10 В 0-10 В	●	2003-6121-1100-001
AFTF-20-U Q LCD	0...100% отн. вл. (4 x см. выше)	0-10 В 0-10 В	● ■	2003-6122-1100-001

Вариант для корпуса "Q": кабельное соединение с разъемом M12 (штекер, 5-контактный, A-кодирование)

ПРИНАДЛЕЖНОСТИ

SF-M Металлокерамический фильтр, Ø 16 мм, L=32 мм, сменный из высококачественной стали V4A (1.4404) 7000-0050-2200-100

Подробная информация в последнем разделе!



S+S REGELTECHNIK

HYGRASGARD® AFF-20
HYGRASGARD® AFTF-20Датчик влажности и температуры для открытой установки ($\pm 1,8\%$),
калибруемый, с переключением между несколькими диапазонами
и активным выходомAFF-20 / AFTF-20 ($\pm 1,8\%$)
с резьбовым кабельным вводом

HYGRASGARD® AFF-20		Датчик влажности для открытой установки ($\pm 1,8\%$), <i>Premium</i> (с резьбовым кабельным вводом)				
Тип / WG02	Диапазон изм. / индикация влажность	температура	Выход влажность	температура	Дисплей	Арт. №
AFF-20						
AFF-20-I	0...100% отн. вл.	-	4...20 mA	-		1201-7112-0000-201
AFF-20-I LCD	0...100% отн. вл.	-	4...20 mA	-	■	1201-7112-0400-201
AFF-20-U	0...100% отн. вл.	-	0-10 В	-		1201-7111-0000-201
AFF-20-U LCD	0...100% отн. вл.	-	0-10 В	-	■	1201-7111-0400-201
Вариант для корпуса:	кабельное соединение с резьбовым кабельным вводом (Разъемы M12 по запросу)					

HYGRASGARD® AFTF-20		Датчик влажности и температуры для открытой установки ($\pm 1,8\%$), <i>Premium</i> (с резьбовым кабельным вводом)				
Тип / WG02	Диапазон изм. / индикация влажность	температура	Выход влажность	температура	Дисплей	Арт. №
AFTF-20						
AFTF-20-I	0...100% отн. вл.	-35...+75 °C -35...+35 °C 0...+50 °C 0...+80 °C	4...20 mA	4...20 mA		1201-7112-1000-201
AFTF-20-I LCD	0...100% отн. вл.	(4 x см. выше)	4...20 mA	4...20 mA	■	1201-7112-1400-201
AFTF-20-U	0...100% отн. вл.	-35...+75 °C -35...+35 °C 0...+50 °C 0...+80 °C	0-10 В	0-10 В		1201-7111-1000-201
AFTF-20-U LCD	0...100% отн. вл.	(4 x см. выше)	0-10 В	0-10 В	■	1201-7111-1400-201
Вариант для корпуса:	кабельное соединение с резьбовым кабельным вводом (Разъемы M12 см. AFTF-20-Q)					

ПРИНАДЛЕЖНОСТИ		
SF-M	Металлокерамический фильтр, Ø 16 мм, L = 32 мм, сменный из высококачественной стали V4A (1.4404)	7000-0050-2200-100
Подробная информация в последнем разделе!		