

**Датчик / измерительный преобразователь содержания углекислого газа, для открытой установки, самокалибрующийся, с переключением диапазонов измерения и активным / релейным выходом**

Не нуждающийся в техническом обслуживании датчик для открытой установки **AERASGARD® ACO2-SD** с активным выходом, автоматической калибровкой (фиксированная настройка), в ударопрочном пластиковом корпусе с быстрозаворачиваемыми винтами. Служит для измерения содержания углекислого газа в воздухе (0...2000 млн<sup>-1</sup> / 0...5000 млн<sup>-1</sup>). Измерительный преобразователь преобразует измеряемые величины в нормированный сигнал 0-10 В.

Не нуждающийся в техническом обслуживании датчик для открытой установки **AERASGARD® ACO2-W** с активным/релейным выходом, автоматической калибровкой (можно отключить), в ударопрочном пластиковом корпусе с быстрозаворачиваемыми винтами, на выбор с дисплеем или без дисплея. Служит для измерения содержания углекислого газа в воздухе (0...2000 млн<sup>-1</sup> / 0...5000 млн<sup>-1</sup>). Измерительный преобразователь преобразует измеряемые величины в нормированный сигнал 0-10 В или 4...20 мА (можно переключить).

Датчик используется в офисах, отелях, конференц-залах, жилых и торговых помещениях и т. д., служит для оценки параметров микроклимата и позволяет снизить эксплуатационные расходы и улучшить самочувствие благодаря энергосберегающей, управляемой вентиляции. Рекомендуется использовать один датчик на каждые 30 м<sup>2</sup> площади помещения.

Содержание углекислого газа в воздухе определяется с помощью оптического **недисперсионного инфракрасного анализатора (NDIR)**. Диапазон чувствительности откалиброван в расчете на стандартный случай применения — для жилых помещений, конференц-залов и т. д.

### ТЕХНИЧЕСКИЕ ДАННЫЕ

Напряжение питания:	24 В переменного / постоянного тока (±10 %)
Потребляемая мощность:	< 1,5 Вт / 24 В пост. тока обычно; < 2,9 В·А / 24 В перем. тока обычно; пиковый ток 200 мА
Анализатор:	оптический, (NDIR) (недисперсионная инфракрасная технология), с ручной калибровкой (с помощью кнопки «zero»), <b>ACO2-SD</b> с автоматической калибровкой (фиксированная настройка) <b>ACO2-W</b> с автоматической калибровкой (отключаемая с помощью DIP-переключателя)
Диапазон измерения:	<b>переключение диапазонов измерения</b> (при помощи DIP-переключателя) 0...2000 млн <sup>-1</sup> ; 0...5000 млн <sup>-1</sup>
Выход:	<b>ACO2-SD</b> 0-10 В (фиксированная настройка) <b>ACO2-W</b> 0-10 В или 4...20 мА, нагрузка < 800 Ом (при помощи DIP-переключателя), с потенциометром смещения (± 10 % от диапазона измерения)
Релейный выход:	<b>ACO2-SD</b> без переключающего контакта <b>ACO2-W</b> с беспотенциальным <b>переключающим контактом</b> (24 В / 1 А), настраиваемый порог срабатывания
Точность:	обычно ±30 млн <sup>-1</sup> ± 3% от измеренного значения
Температурная зависимость:	±5 млн <sup>-1</sup> /°С или ±0.5 млн <sup>-1</sup> от изм. значения / °С (зависит от того, что больше)
Зависимость от давления:	±0,13 % / мм рт. ст.
Долговр. стабильность:	< 2% за 15 лет
Газообмен:	диффузия
Время выхода на раб. режим:	прибл. 1 час
Температура окруж. среды:	-10...+60 °С
Время срабатывания:	прибл. 1 минута
Эл. подключение:	0,14-1,5 мм <sup>2</sup> , по винтовым клеммам
Корпус:	пластик, устойчивый к ультрафиолетовому излучению, полиамид, 30 % усиление стеклянными шариками, с быстрозаворачиваемыми винтами (комбинация шлиц / крестовой шлиц), цвет — транспортный белый (аналогичен RAL 9016)
Размеры корпуса:	126 x 90 x 50 mm (Тур 2)
Кабельное соед.:	<b>резьбовой кабельный ввод</b> из пластика (M 16 x 1,5; с разгрузкой от натяжения, сменный, макс. внутренний диаметр 10,4 мм) <b>или разъем M12</b> согласно DIN EN 61076-2-101 (опционально по запросу)
Монтаж / подключение:	при помощи винтов
Класс защиты:	III (согласно EN 60730)
Степень защиты:	<b>IP 65</b> (согласно EN 60529)
Нормы:	соответствие CE согласно Директиве по ЭМС 2014 / 30 / EU
Опционально:	с дисплеем (см. <b>AERASGARD® AFTM-LQ-CO2</b> ) для индикации фактического содержания углекислого газа в млн <sup>-1</sup>
<b>ПРИНАДЛЕЖНОСТИ</b>	см. таблицу

Схема подключения **ACO2 - SD**

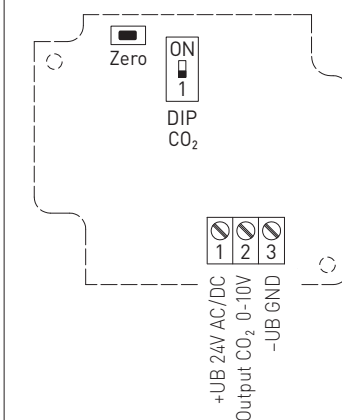


Схема соединения **ACO2 - SD**

- 1 UB+ 24V AC/DC
- 2 Output CO<sub>2</sub> 0-10V in ppm
- 3 UB- GND

Схема подключения **ACO2 - W**

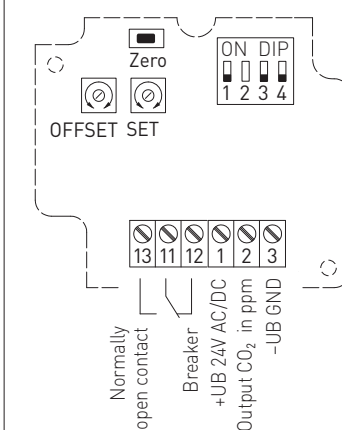


Схема соединения **ACO2 - W**

- 1 UB+ 24V AC/DC
- 2 Output CO<sub>2</sub> 0-10V/4...20mA
- 3 UB- GND

- 12 Breaker
  - 11 Normally open contact
  - 13 Normally open contact
- changeover 24V/1A



S+S REGELTECHNIK

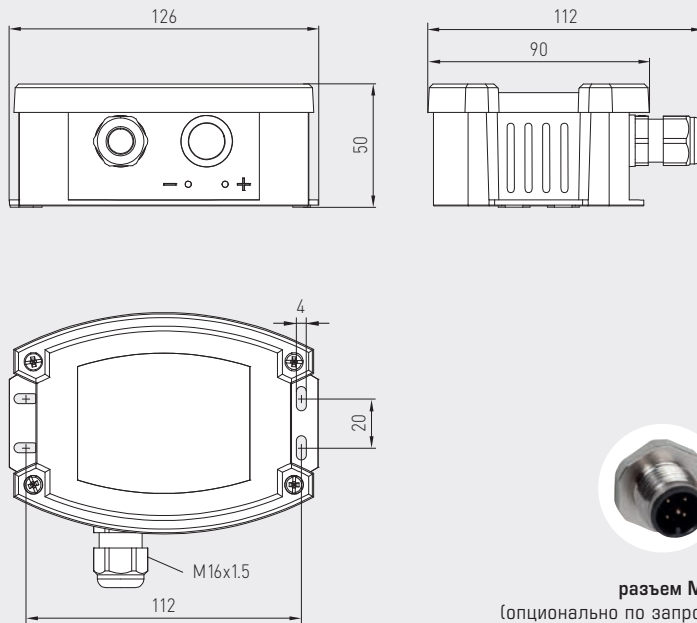
AERASGARD® **ACO2-W**  
AERASGARD® **ACO2-SD**

Датчик / измерительный преобразователь содержания углекислого газа,  
для открытой установки, самокалибрующийся,  
с переключением диапазонов измерения и активным / релейным выходом



Габаритный чертеж

ACO2 - W  
ACO2 - SD



разъем M12  
(опционально по запросу)

ACO2 - W  
ACO2 - SD



WS-03

Приспособление для защиты  
от непогоды и солнечных лучей  
(опция)

DIP-переключатели	ACO2 - W
<b>Анализатор углекислого газа</b>	<b>DIP 1</b>
0...2000 млн <sup>-1</sup> (default)	OFF
0...5000 млн <sup>-1</sup>	<b>ON</b>
<b>Автоматическая калибровка нуля CO2</b>	<b>DIP 3</b>
выключена	OFF
включена (default)	<b>ON</b>
<b>Выход</b>	<b>DIP 4</b>
потенциальный 0-10 В (default)	OFF
токовый 4...20 мА	<b>ON</b>
Примечание: DIP 2 не задействован!	

DIP-переключатели	ACO2 - SD
<b>Анализатор углекислого газа</b>	<b>DIP 1</b>
0...2000 млн <sup>-1</sup> (default)	OFF
0...5000 млн <sup>-1</sup>	<b>ON</b>



**AERASGARD® ACO2-SD** Датчик / измерительный преобразователь содержания CO2 для открытой установки, *Standard*  
**AERASGARD® ACO2-W** Датчик / измерительный преобразователь содержания CO2 для открытой установки, *Premium*

Тип / WG02	Диапазон измерения CO2	Выход CO2	Комплектация	Дисплей	Арт. №
<b>ACO2-SD</b>	(переключаемый)	(фиксированная настройка)			
ACO2-SD-U	0...2000 млн <sup>-1</sup> / 0...5000 млн <sup>-1</sup>	0-10 В	-		1501-7110-1001-200
<b>ACO2-W</b>	(переключаемый)	(переключаемый)			
ACO2-W	0...2000 млн <sup>-1</sup> / 0...5000 млн <sup>-1</sup>	0-10 В / 4...20 мА	переключающий контакт		1501-7110-7301-200
ACO2-W LCD	0...2000 млн <sup>-1</sup> / 0...5000 млн <sup>-1</sup>	0-10 В / 4...20 мА	переключающий контакт, дисплей	■	см. <b>AFTM-LQ-CO2</b>
Опционально:	Подсоединение кабеля с разъемом M12 согласно DIN EN 61076-2-101 (по запросу)				
<b>Примечание:</b>	<b>Запрещается</b> использовать данное устройство в качестве элемента системы безопасности!				

**ПРИНАДЛЕЖНОСТИ**

<b>WS-03</b>	Приспособление для защиты от непогоды и солнечных лучей, 200 x 180 x 150 мм, из высококачественной стали V2A (1.4301)	7100-0040-6000-000
Подробная информация в последнем разделе!		

