

Sonda o trasmettitore di CO2 da parete, calibrabile, con diverse opzioni di configurazione e uscita attiva / di commutazione

Sonda a parete **AERASGARD® ACO2-SD** che non necessita di manutenzione, con uscita attiva, calibrazione automatica (impostazione fissa), in involucro di plastica antiurto con viti a chiusura rapida, per rilevare il tenore di CO2 nell'aria (0...2000 ppm / 0...5000 ppm). Il trasmettitore di misura trasforma le grandezze di misura in un segnale normalizzato di 0-10V.

Sonda a parete **AERASGARD® ACO2-W** che non necessita di manutenzione, con uscita attiva/di commutazione, calibrazione automatica (disattivabile), in involucro di plastica antiurto con viti a chiusura rapida, a scelta con/senza display, per rilevare il tenore di CO2 nell'aria (0...2000 ppm / 0...5000 ppm). Il trasmettitore di misura trasforma la grandezza di misura in un segnale normalizzato di 0-10V o 4...20 mA (commutabile).

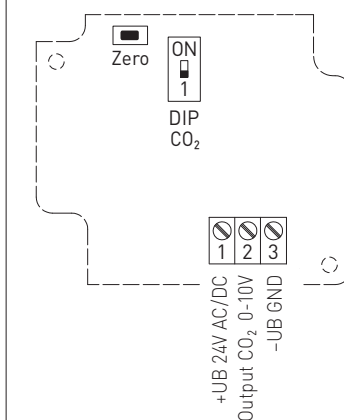
La sonda trova applicazione in uffici, hotel, sale per conferenze, appartamenti, negozi ecc. e serve per la valutazione del clima dell'ambiente. Questo permette un'areazione dell'ambiente a risparmio energetico adeguata alle necessità, riducendo quindi i costi e aumentando il grado di benessere. Si consiglia un sensore per ogni 30m² di superficie.

La misurazione di CO2 avviene tramite **sensore ottico NDIR** (tecnologia a infrarossi non dispersiva). Il range di rilevamento della sonda viene calibrato su applicazioni standardizzate come per es. monitoraggio di locali abitabili e sale per conferenze.

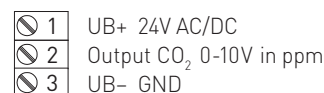
DATI TECNICI

Alimentazione di tensione:	24 V AC / DC (± 10%)
Potenza assorbita:	< 1,5 W / 24 V DC tipico; < 2,9 VA / 24 V AC tipico; corrente di picco 200 mA
Sensore:	sensore ottico NDIR (tecnologia a infrarossi non dispersiva), con calibrazione manuale (tramite tasto zero), ACO2-SD con calibrazione automatica (impostazione fissa) ACO2-W con calibrazione automatica (disattivabile tramite DIP switch)
Range di misura:	diverse opzioni di configurazione (selezionabile tramite DIP switch) 0...2000 ppm; 0...5000 ppm
Uscita:	ACO2-SD 0-10V (impostazione fissa) ACO2-W 0-10V o 4...20 mA, carico < 800 Ω (selezionabile tramite DIP switch), con potenziometro Offset (± 10% del range di misura)
Uscita relè:	ACO2-SD senza contatto in scambio ACO2-W con contatto in scambio a potenziale zero (24 V / 1 A), punto di commutazione regolabile
Precisione:	tipico ± 30 ppm ± 3% del valore di misura
In base alla temperatura:	± 5 ppm / °C o ± 0,5% del valore di misura / °C (in base a quale valore è maggiore)
Sensibilità alla pressione:	± 0,13% / mm Hg
Stabilità a lungo termine:	< 2% in 15 anni
Scambio di gas:	diffusione
Tempo di avviamento:	circa 1 ora
Temperatura ambiente:	-10...+60 °C
Tempo di risposta:	circa 1 minuto
Collegamento elettrico:	0,14 - 1,5 mm ² , tramite morsetti a vite
Involucro:	plastica, resistente ai raggi UV, materiale poliammidico, rinforzato al 30% con sfere di vetro, con viti a chiusura rapida (combinazione intaglio / impronta a croce), colore bianco traffico (simile a RAL 9016)
Dimensioni involucro:	126 x 90 x 50 mm (Ty2)
Collegamento cavo:	avvitamento cavo in plastica (M 16 x 1,5; con scarico della trazione, intercambiabile, diametro interno max. 10,4 mm) o connettore M12 secondo DIN EN 61076-2-101 (come opzione su richiesta)
Collegamento di processo:	con viti
Classe di protezione:	III (secondo EN 60 730)
Grado di protezione:	IP 65 (secondo EN 60 529)
Norme:	conformità CE secondo direttiva CEM 2014 / 30 / EU
Come opzione:	con display (vedi AERASGARD® AFTM-LQ-CO2) per l'indicazione della qualità dell'aria e del tenore di CO2
ACCESSORI	vedi tabella

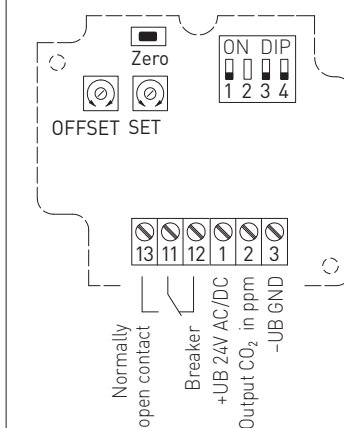
Schema di comando **ACO2 - SD**



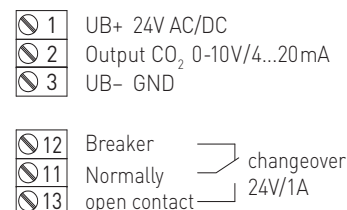
Schema di collegamento **ACO2 - SD**



Schema di comando **ACO2 - W**



Schema di collegamento **ACO2 - W**





S+S REGELTECHNIK

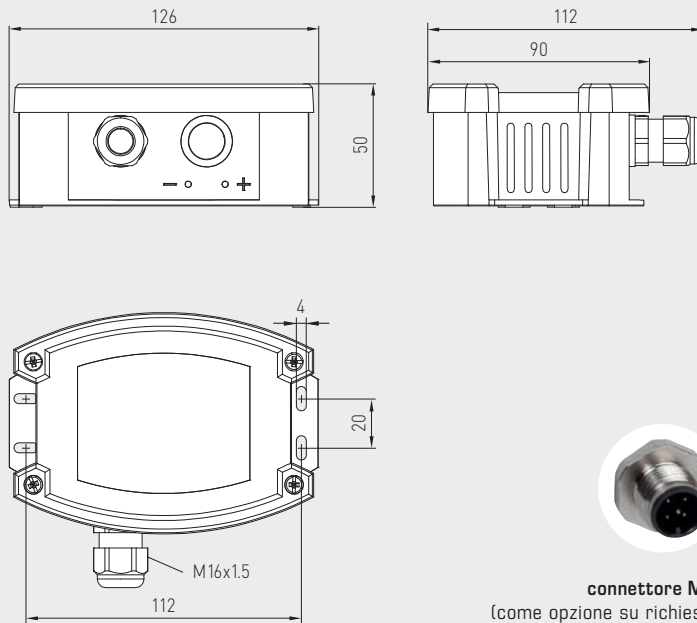
AERASGARD® **ACO2-W**
AERASGARD® **ACO2-SD**

Sonda o trasmettitore di CO2 da parete,
calibrabile, con diverse opzioni di configurazione
e uscita attiva / di commutazione



Disegno quotato

ACO2 - W
ACO2 - SD



connettore M12
(come opzione su richiesta)

ACO2 - W
ACO2 - SD



WS-03

Protezione da intemperie e
dall'irraggiamento solare
(come opzione)



DIP switch	ACO2 - W
Tenore di CO2	DIP 1
0...2000 ppm (default)	OFF
0...5000 ppm	ON
CO2 regolazione automatica del punto zero	DIP 3
disattivata	OFF
attivata (default)	ON
Uscita	DIP 4
Tensione 0-10V (default)	OFF
Corrente 4...20mA	ON
Nota: Il DIP 2 non è assegnato!	

DIP switch	ACO2 - SD
Tenore di CO2	DIP 1
0...2000 ppm (default)	OFF
0...5000 ppm	ON



AERASGARD® **ACO2-SD** Sonda a parete per tenore di CO2 ovvero trasduttore di misurazione, *Standard*
AERASGARD® **ACO2-W** Sonda a parete per tenore di CO2 ovvero trasduttore di misurazione, *Premium*

Tipo/WG02	Range di misura CO2	Uscita CO2	Dotazione	Display	N. art.	Prezzo
ACO2-SD	(configurabile)	(impostazione fissa)				
ACO2-SD-U	0...2000 ppm / 0...5000 ppm	0-10V	-		1501-7110-1001-200	262,24 €
ACO2-W	(configurabile)	(configurabile)				
ACO2-W	0...2000 ppm / 0...5000 ppm	0-10V / 4...20mA	Contatto in scambio		1501-7110-7301-200	376,24 €
ACO2-W LCD	0...2000 ppm / 0...5000 ppm	0-10V / 4...20mA	Contatto in scambio, display	■	vedi AFTM-LQ-CO2	
Come opzione:	Collegamento cavo con connettore M12 secondo DIN EN 61076-2-101 (su richiesta)					
Nota:	questo apparecchio non deve essere usato come dispositivo importante per la sicurezza!					

ACCESSORI						
WS-03	Protezione da intemperie e irraggiamento solare , 200 x 180 x 150 mm, in acciaio inox V2A (1.4301)				7100-0040-6000-000	47,92 €
per ulteriori informazioni vedere il capitolo!						