

Aufputz-CO₂-Fühler bzw. Messumformer, selbstkalibrierend, mit Mehrbereichsumschaltung und aktivem/schaltendem Ausgang

Wartungsfreier Aufputzfühler **AERASGARD® ACO2-SD** mit aktivem Ausgang, automatischer Kalibrierung (fest eingestellt), im schlagfesten Kunststoffgehäuse mit Schnellverschlusschrauben, zur Ermittlung des CO₂-Gehalts der Luft (0...2000 ppm / 0...5000 ppm). Der Messumformer wandelt die Messgrößen in ein Normsignal von 0-10V.

Wartungsfreier Aufputzfühler **AERASGARD® ACO2-W** mit aktivem/schaltendem Ausgang, automatischer Kalibrierung (abschaltbar), im schlagfesten Kunststoffgehäuse mit Schnellverschlusschrauben, wahlweise mit/ohne Display, zur Ermittlung des CO₂-Gehalts der Luft (0...2000 ppm / 0...5000 ppm). Der Messumformer wandelt die Messgrößen in ein Normsignal von 0-10V oder 4...20mA (umschaltbar).

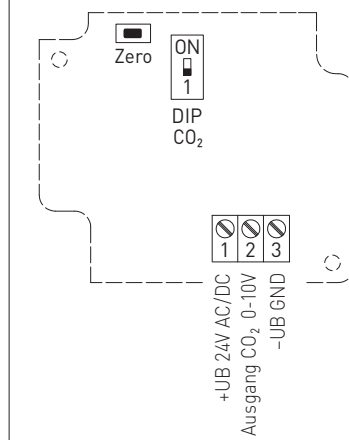
Der Fühler findet Einsatz in Büros, Hotels, Tagungsräumen, Wohnungen, Geschäften etc. und dient zur Bewertung des Raumklimas. Dies ermöglicht eine energiesparende, bedarfsgerechte Raumbelüftung und somit eine Senkung der Betriebskosten und Steigerung des Wohlbefindens. Empfohlen wird ein Sensor pro 30 m² Raumfläche.

Die CO₂-Messung erfolgt mittels optischem **NDIR-Sensor** (nicht-dispersive Infrarot-Technologie). Der Erfassungsbereich wird auf Standardanwendungen wie Wohn- und Tagungsraumüberwachung kalibriert.

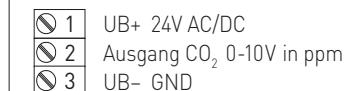
TECHNISCHE DATEN

| | |
|-------------------------|---|
| Spannungsversorgung: | 24 V AC / DC (± 10 %) |
| Leistungsaufnahme: | < 1,5 W / 24 V DC typisch; < 2,9 VA / 24 V AC typisch; Peakstrom 200 mA |
| Sensor: | optischer NDIR-Sensor (nicht-dispersive Infrarot-Technologie), mit manueller Kalibrierung (über Zero-Taster), ACO2-SD mit automatischer Kalibrierung (fest eingestellt) ACO2-W mit automatischer Kalibrierung (abschaltbar über DIP-Schalter) |
| Messbereich: | Mehrbereichsumschaltung (über DIP-Schalter wählbar) 0...2000 ppm; 0...5000 ppm |
| Ausgang: | ACO2-SD 0-10 V (fest eingestellt) ACO2-W 0-10 V oder 4...20 mA, Bürde < 800 Ω (über DIP-Schalter wählbar), mit Offset-Potentiometer (± 10 % vom Messbereich) |
| Relais-Ausgang: | ACO2-SD ohne Wechsler ACO2-W mit potentialfreiem Wechsler (24 V / 1 A), Schaltpunkt einstellbar |
| Genauigkeit: | typisch ± 30 ppm ± 3 % des Messwerts |
| Temperaturabhängigkeit: | ± 5 ppm / °C oder ± 0,5 % des Messwerts / °C (je nach dem, was größer ist) |
| Druckabhängigkeit: | ± 0,13 % / mm Hg |
| Langzeitstabilität: | < 2 % in 15 Jahren |
| Gas austausch: | Diffusion |
| Einlaufzeit: | ca. 1 Stunde |
| Umgebungstemperatur: | -10...+60 °C |
| Ansprechzeit: | ca. 1 Minute |
| elektrischer Anschluss: | 0,14 - 1,5 mm ² , über Schraubklemmen |
| Gehäuse: | aus Kunststoff, UV-beständig, Werkstoff Polyamid, 30 % glaskugelverstärkt, mit Schnellverschlusschrauben (Schlitz / Kreuzschlitz - Kombination) Farbe Verkehrsweiß (ähnlich RAL 9016) |
| Abmessungen Gehäuse: | 126 x 90 x 50 mm (Tyr2) |
| Kabelanschluss: | Kabelverschraubung aus Kunststoff (M 16 x 1,5; mit Zugentlastung, auswechselbar, max. Innendurchmesser 10,4 mm) oder M12-Steckverbinder nach DIN EN 61076-2-101 (optional auf Anfrage) |
| Prozessanschluss: | mittels Schrauben |
| Schutzklasse: | III (nach EN 60 730) |
| Schutzart: | IP 65 (nach EN 60 529) |
| Normen: | CE-Konformität nach EMV-Richtlinie 2014 / 30 / EU |
| Optional: | mit Display (siehe AERASGARD® AFTM-LQ-CO2) zur Anzeige des Ist-CO ₂ -Gehaltes in ppm |
| ZUBEHÖR | siehe Tabelle |

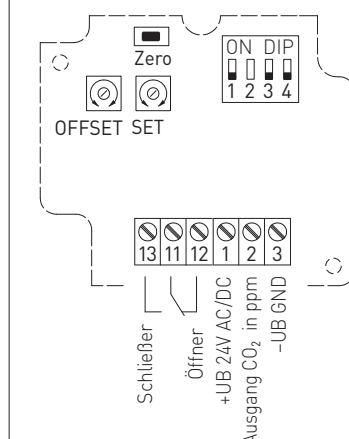
Schaltbild **ACO2 - SD**



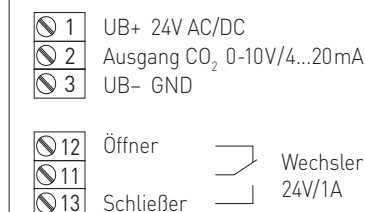
Anschlussbild **ACO2 - SD**



Schaltbild **ACO2 - W**



Anschlussbild **ACO2 - W**

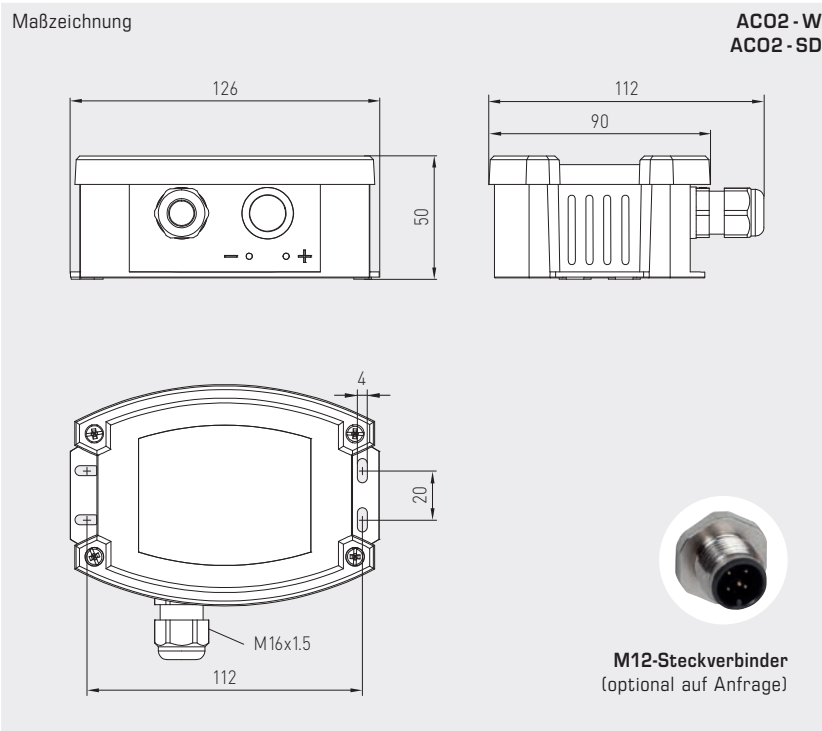




S+S REGELTECHNIK

AERASGARD® AC02-W
AERASGARD® AC02-SD

Aufputz-CO₂-Fühler bzw. Messumformer,
selbstkalibrierend, mit Mehrbereichumschaltung
und aktivem/schaltendem Ausgang



AC02 - W
AC02 - SD

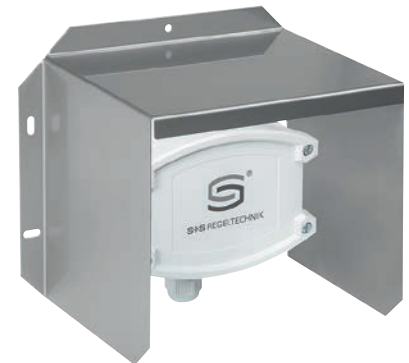


WS-03

Wetter- und Sonnenschutz
(optional)

| DIP-Schalter | AC02 - W |
|--|--------------|
| CO₂ - Gehalt | DIP 1 |
| 0...2000 ppm (default) | OFF |
| 0...5000 ppm | ON |
| CO₂ - Nullpunktautomatik | DIP 3 |
| deaktiviert | OFF |
| aktiviert (default) | ON |
| Ausgang | DIP 4 |
| Spannung 0-10 V (default) | OFF |
| Strom 4...20 mA | ON |
| Hinweis: DIP 2 ist nicht belegt! | |

| DIP-Schalter | AC02 - SD |
|--------------------------------|--------------|
| CO₂ - Gehalt | DIP 1 |
| 0...2000 ppm (default) | OFF |
| 0...5000 ppm | ON |



AERASGARD® AC02-SD Aufputz-CO₂-Fühler bzw. Messumformer, *Standard*
AERASGARD® AC02-W Aufputz-CO₂-Fühler bzw. Messumformer, *Premium*

| Typ/WG02 | Messbereiche CO ₂ | Ausgang CO ₂ | Ausstattung | Display | Art.-Nr. | Preis |
|-----------------|---|-------------------------|-------------------|---------|--------------------------|----------|
| AC02-SD | (umschaltbar) | (fest eingestellt) | | | | |
| AC02-SD-U | 0...2000 ppm / 0...5000 ppm | 0-10 V | - | | 1501-7110-1001-200 | 262,24 € |
| AC02-W | (umschaltbar) | (umschaltbar) | | | | |
| AC02-W | 0...2000 ppm / 0...5000 ppm | 0-10 V / 4...20 mA | Wechsler | | 1501-7110-7301-200 | 376,24 € |
| AC02-W LCD | 0...2000 ppm / 0...5000 ppm | 0-10 V / 4...20 mA | Wechsler, Display | ■ | siehe AFTM-LQ-CO2 | |
| Optional: | Kabelanschluss mit M12-Steckverbinder nach DIN EN 61076-2-101 (auf Anfrage) | | | | | |
| Hinweis: | Dieses Gerät darf nicht als sicherheitsrelevante Einrichtung verwendet werden! | | | | | |

| ZUBEHÖR | | | | | | |
|--|--|--|--|--|--------------------|---------|
| WS-03 | Wetter- und Sonnenschutz, 200 x 180 x 150 mm, aus Edelstahl V2A (1.4301) | | | | 7100-0040-6000-000 | 47,92 € |
| weitere Informationen siehe letztes Kapitel! | | | | | | |

