



S+S REGELTECHNIK

KINASGARD® ABWF

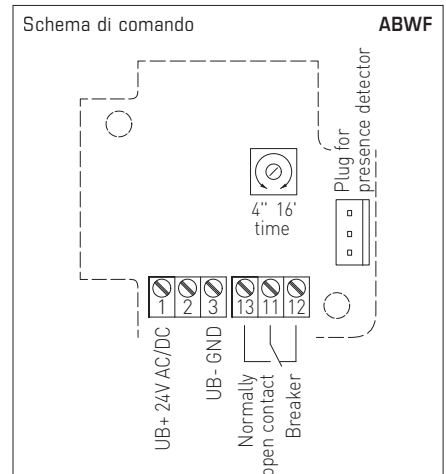
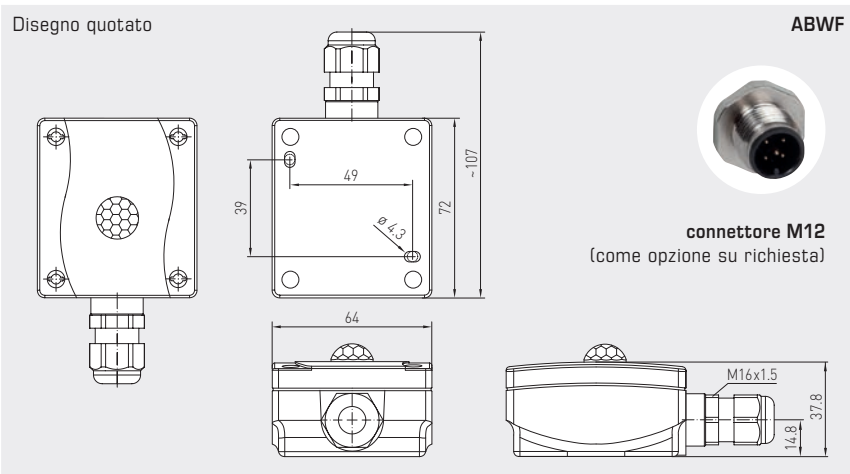
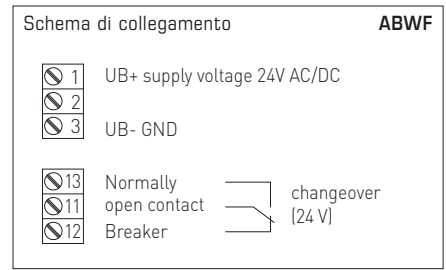
Sensore di movimento per esterni,
con uscita di commutazione

Il sensore di movimento e rilevatore di presenza KINASGARD® ABWF rileva la presenza di persone e movimenti. Serve per il monitoraggio, il rilevamento di stati e per il controllo di funzioni ambiente basate sul movimento, per es. come rilevatore di movimento per la riduzione della temperatura in ambienti non utilizzati. Il sensore di movimento viene utilizzato in corridoi, all'aperto, in capannoni industriali, uffici e locali d'abitazione e commerciali. Il sensore rileva movimenti con un angolo di apertura di 110° e con copertura 360°. Con il sistema a lenti brevettato con 20 lenti singole, le zone oscure che risultano sono di dimensioni molto ridotte, misurano pochi centimetri anche a una distanza di 10 m, permettendo così di rilevare in modo sicuro anche movimenti di piccola entità. Il sensore rileva le variazioni della radiazione infrarossa, quindi della radiazione di calore, che risultano dai movimenti di persone o oggetti, le quali producono una variazione temporale del gradiente di temperatura nel campo. Dato che la radiazione (di calore) corporea è sempre presente, questo sensore si dimostra ottimo per rilevare le persone. La differenza di temperatura tra sensore e oggetto deve essere > 5 K.

ABWF



DATI TECNICI	
Alimentazione di tensione:	24 V AC (± 20%); 15...36V DC
Potenza assorbita:	< 1 W a 24V DC; < 2 VA a 24 V AC
Sensore:	sensore di movimento a infrarossi
Range di rilevamento:	copertura 360°, angolo di apertura 90° / 110°, portata ca. 10 m, circolare
Rilevamento di movimento:	persone e oggetti, differenza di temperatura necessaria tra l'oggetto da rilevare e l'ambiente ≥ 5 K
Uscita:	senza / con movimento + presenza, contatto in scambio a potenziale zero (24V), 1 A carico ohm
Tempo di continuazione attivazione:	regolabile da 4 secondi a 16 minuti
Temperatura ambiente:	-10...+50 °C
Collegamento elettrico:	0,14 - 1,5 mm ² , con morsetti a vite
Involucro:	plastica, resistente ai raggi UV, materiale poliammidico, rinforzato al 30% con sfere di vetro, con viti a chiusura rapida (combinazione intaglio / impronta a croce), colore bianco traffico (simile a RAL 9016)
Dimensioni involucro:	72 x 64 x 37,8 mm (Tyr 1)
Collegamento cavo:	avvitamento cavo in plastica (M 16 x 1,5; con scarico della trazione, intercambiabile, diametro interno 10,4 mm) o connettore M12 (come opzione su richiesta)
Montaggio:	da parete
Classe di protezione:	III (secondo EN 60 730)
Grado di protezione:	IP 65 (secondo EN 60 529) involucro controllato, relazione TÜV SÜD n. 713139052 (Tyr 1)
Norme:	conformità CE secondo direttiva CEM 2014 / 30 / EU



KINASGARD® ABWF Sensore di movimento per esterni				
Tipo / WG01	Rilevamento	Uscita	N. art.	Prezzo
ABWF	Presenza + movimento	Presenza + movimento		
ABWF-W	si / no (relè on / off)	Contatto in scambio	1401-1110-4000-000	139,06 €