

Detector de movimientos y sensor de luz para exteriores, sensor universal con salida activa y capacidad de maniobra

El KINASGARD® ABWF/LF reúne en sí las funciones de detector de movimientos y sensor de luz, registrando los movimientos, el nivel de luminosidad, la presencia de personas y diferentes estados. El ABWF/LF genera una señal normalizada de luz de 0-10V ó 4...20mA y ofrece una salida de contacto con capacidad de maniobra para las señales de movimiento.

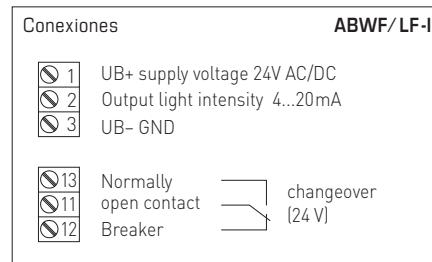
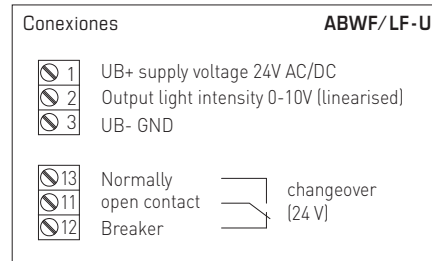
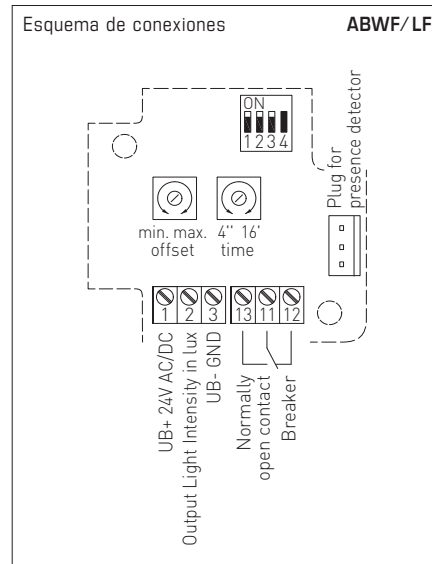
El detector de movimiento y presencia registra la presencia de personas y movimientos. Permite vigilar, detectar diferentes estados y controlar otras unidades de automatización en función de movimientos detectados, por ejemplo como detector de movimiento para la regulación de la temperatura de espacios no utilizados. El detector de movimientos se utiliza en pasillos, exteriores, pabellones industriales, oficinas, hogares y locales comerciales.

El sensor de luminosidad / sensor crepuscular, con seis rangos de medida (seis equipos en uno), aparte de medir la intensidad luminosa, sirve para controlar lámparas, instalaciones de iluminación y persianas, la iluminación en puestos de trabajo, invernaderos, almacenes, pasillos, exteriores, pabellones industriales, oficinas, hogares y locales comerciales, sistemas de iluminación constante en función de la luz del sol, a la vez que puede funcionar como sensor de luminosidad, sensor crepuscular y control de instalaciones de protección contra la radiación solar para evitar calefacción innecesaria.

DATOS TÉCNICOS

Alimentación de tensión:	24 V AC ($\pm 20\%$); 15...36V DC en la ejecución U 15...36V DC en la ejecución I, según la carga, ondulación residual estabilizada $\pm 0,3V$
Carga:	R_a (ohmios) = $(U_b - 14V) / 0,02A$ en la ejecución I
Resistencia de carga:	$R_L > 5 k\Omega$ en la ejecución U
Consumo de energía:	$< 1W$ a 24V DC; $< 2VA$ a 24V AC
Sensor:	detector de movimiento de infrarrojo y sensor de luz
Salida detector de movimiento:	con / sin movimiento + presencia, contacto inversor libre de potencial (24V), 1 A carga óhmica
Funcionamiento en inercia:	programable de 4 segundos a 16 minutos
Rango de medida sensor de luz:	varios rangos de medida (configuración con interruptores DIP) 0...500 Lux / 1 kLux / 2 kLux / 5 kLux / 20 kLux / 60 kLux (otros rangos de medición individuales opcionales sobre demanda)
Salida sensor de luz:	0-10V (lineal, activa, circuito de maniobra de 3 conductores) o 4...20mA
Precisión sensor de luz:	típico $< 5\%$ del VA
Temperatura ambiente:	$-10...+50^\circ C$
Conexión eléctrica:	0,14 - 1,5 mm ² , bornes de tornillo
Carcasa:	plástico, resistente a rayos UV, material poliamida, 30% reforzado con bolas de vidrio, con tornillos de cierre rápido (combinación ranura / ranura en cruz), color blanco tráfico (equivalente a RAL 9016)
Dimensiones carcasa:	72 x 64 x 37,8mm (Tyr 1)
Conexión de cable:	prensaestopas de plástico (M 16 x 1,5; con descarga de tracción, intercambiable, diámetro interior 10,4 mm) o conector M12 según DIN EN 61076-2-101 (opcional sobre demanda)
Montaje:	saliente
Clase de protección:	III (según EN 60 730)
Tipo de protección:	IP65 (según EN 60 529) carcasa comprobada, TÜV SÜD, n.º informe 713139052 (Tyr 1)
Normas:	conformidad CE según Directiva CEM 2014 / 30 / EU

Rango de medida (ajustable)	DIP 1	DIP 2	DIP 3	DIP 4
0...500 Lux	OFF	OFF	OFF	-
0... 1 kLux	ON	OFF	OFF	-
0... 2 kLux	OFF	ON	OFF	-
0... 5 kLux	ON	ON	OFF	-
0... 20 kLux (default)	OFF	OFF	ON	-
0... 60 kLux	ON	OFF	ON	-

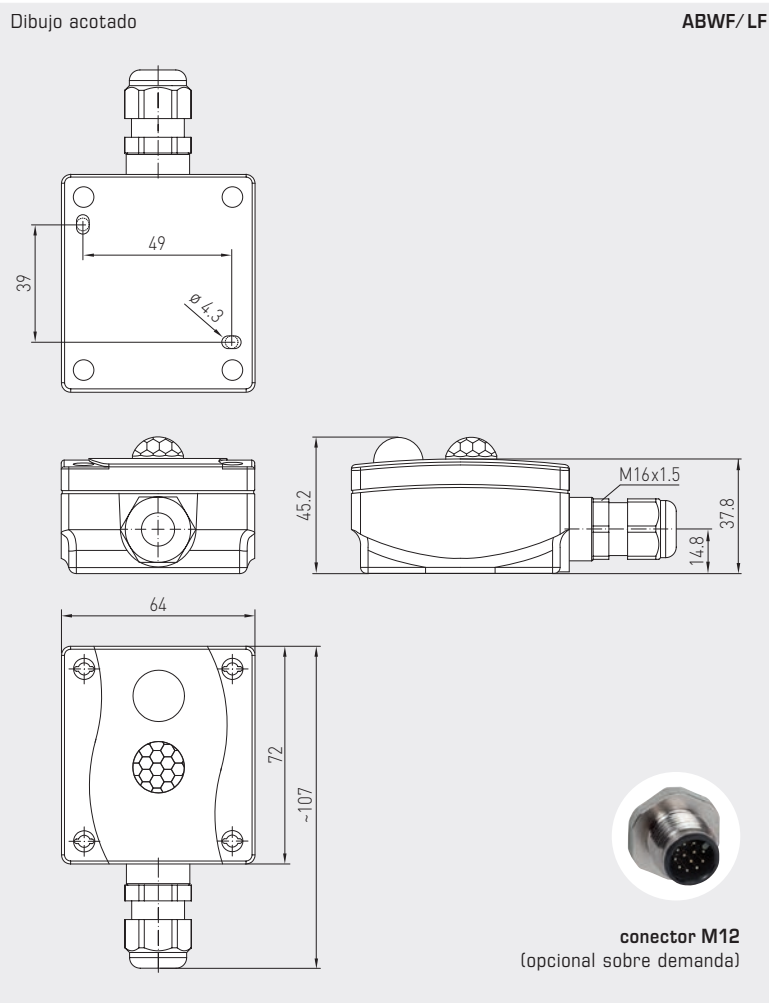




S+S REGELTECHNIK

KINASGARD® ABWF/LF

Detector de movimientos y sensor de luz para exteriores, sensor universal con salida activa y capacidad de maniobra



KINASGARD® ABWF/LF Detector de movimientos y sensor de luz para exteriores				
Tipo / WG01	Registro, Rango de medida	Salida	Ref.	Precio
ABWF-LF-U				
1. Presencia + movimiento	sí / no (relé on / off)	inversor	1401-1111-2100-000	187,83 €
2. Luminosidad	0...500 Lux / 1 / 2 / 5 / 20 / 60 kLux	0 - 10V (linealizado)		
ABWF-LF-I				
1. Presencia + movimiento	sí / no (relé on / off)	inversor	1401-1111-3200-000	187,83 €
2. Luminosidad	0...500 Lux / 1 / 2 / 5 / 20 / 60 kLux	4...20mA (linealizado)		
Recargo:	como opción, se ofrecen otros rangos de medida		sobre demanda	
Opción:	Conexión de cable con conector M12 según DIN EN 61076-2-101		sobre demanda	