

Наружный датчик влажности (±2,0%), для открытой установки, для измерения соотношения по массе, отн./абс. влажности, точки росы, энтальпии (переключаемые) и температуры, с переключением между несколькими диапазонами и активным выходом

Универсальные датчики влажности HYGRASGARD® AAVTF с 6 выходными величинами служат для определения различных величин, связанных с влажностью. Измеряются относительная влажность и температура окружающего воздуха. На основе измеренных значений далее вычисляются различные величины.

Устройства версий x-U оснащаются двумя выходами 0–10 В, устройства серии x-I оснащаются двумя выходами 4...20 мА. Выбор величин, подаваемых на выход, производится с помощью DIP-переключателей. Для выхода 1 можно выбрать относительную влажность (в %), абсолютную влажность (г/м³), соотношение компонентов смеси (г/кг), температуру точки росы (°C) или энтальпию (кДж/кг) (без учета атм. давления воздуха). На выход 2 подается температура окружающего воздуха (°C), причем можно выбрать один из четырех диапазонов измерения. В состоянии поставки на выход 1 подается относительная влажность (0...100 %), диапазон измерения температуры на выходе 2 — 0...+50°C. Разнообразие вариантов конфигурации позволяет решать различные задачи измерения и регулирования. Устройства следует использовать в воздухе, не содержащем вредных веществ и конденсата, без разрежения или избыточного давления вблизи чувствительного элемента. К областям их применения относятся медицинская техника, холодильная техника, системы кондиционирования, особо чистые и стерильные помещения. Датчики пригодны для настенного монтажа.

AAVTF
с пластиковым
спеченным фильтром
(стандартное исполнение)



SF-M
Металлокерамический фильтр
(опция)



ТЕХНИЧЕСКИЕ ДАННЫЕ

Напряжение питания:	24 В перем. тока (±20 %); 15...36 В пост. тока для варианта U 15...36 В пост. тока для варианта I, зависит от нагрузки, стабилизированное, остаточная пульсация ±0,3 В
Нагрузка:	$R_L(Ohm) = (U_b - 14 В) / 0,02 А$ для варианта I
Сопротивление нагрузки:	$R_L > 5 кОм$ для варианта U
Потребляемая мощность:	< 1 Вт при 24 В пост. тока; < 2 В·А при 24 В перем. тока
Чувств. эл.:	цифровой датчик влажности, с интегрированным датчиком температуры, с малым гистерезисом, высокой долговременной стабильностью
Защита чувств. эл.:	сменный пластиковый спеченный фильтр, Ø 16 мм, L = 35 мм (опционально — металлокерамический фильтр Ø 16 мм, L = 32 мм)

ВЛАЖНОСТЬ

Диапазон изм. влажности:	переключение между 8 измерительными диапазонами (см. таблицу) 0...100 % относительной влажности (default)
Рабочий диапазон вл.:	10...95 % относительной влажности, без конденсата
Точность влажности:	обычно ±2,0% (20...80% отн. влажности) при +25 °C, иначе ±3,0% погрешности измерения прочих величин вычисляются из погрешностей измерения температуры и влажности
Выход 1, влажность:	0–10 В (см. таблицу) для варианта U 4...20 мА (см. таблицу) для варианта I

ТЕМПЕРАТУРА

Диапазон изм. температуры:	переключение между 4 измерительными диапазонами (см. таблицу) 0...+50 °C (default); –20...+80 °C; –35...+75 °C; –35...+35 °C
Рабочий диапазон темпер.:	–35...+80 °C для сенсорики
Точность температуры:	обычно ±0,6 К при +25 °C
Выход 2, температура:	0–10 В (см. таблицу) для варианта U 4...20 мА (см. таблицу) для варианта I
Температура окруж. среды:	при хранении: –35...+85 °C, при эксплуатации: –30...+70 °C, без конденсата
Эл. подключение:	4-проводное при варианте U 3-проводное при варианте I (трансмисмитер) 0,14–1,5 мм², по винтовым зажимам
Корпус:	пластик, устойчивый к ультрафиолетовому излучению, полиамид, 30 % усиление стеклянными шариками, с быстрозаворачиваемыми винтами (комбинация шлиц / крестовой шлиц), цвет — транспортный белый (аналогичен RAL 9016), крышка дисплея прозрачная!
Размеры корпуса:	72 x 64 x 37,8 мм (Typ 1 без дисплея) 72 x 64 x 43,3 мм (Typ 1 с дисплеем)
Кабельное соед.:	резьбовой кабельный ввод из пластика (M 16 x 1,5; с разгрузкой от натяжения, сменный, макс. внутренний диаметр 10,4 мм) или разъем M12 согласно DIN EN 61076-2-101 (опционально по запросу)
Защитная трубка:	из высококачественной стали V2A (1.4301), Ø = 16 мм, НД = 55 мм
Монтаж / подключение:	при помощи винтов
Класс защиты:	III (согласно EN 60 730)
Степень защиты:	IP 65 (согласно EN 60 529) Корпус проверен, TÜV SÜD, отчет № 713139052 (Typ 1)
Нормы:	соответствие CE согласно Директиве по ЭМС 2014 / 30 / EU
Опционально:	дисплей с подсветкой , двухстрочный, вырез ок. 36 x 15 мм (ширина x высота), для индикации измеренных температуры и влажности, а также выбираемых величин

ПРИНАДЛЕЖНОСТИ

см. последний раздел



S+S REGELTECHNIK

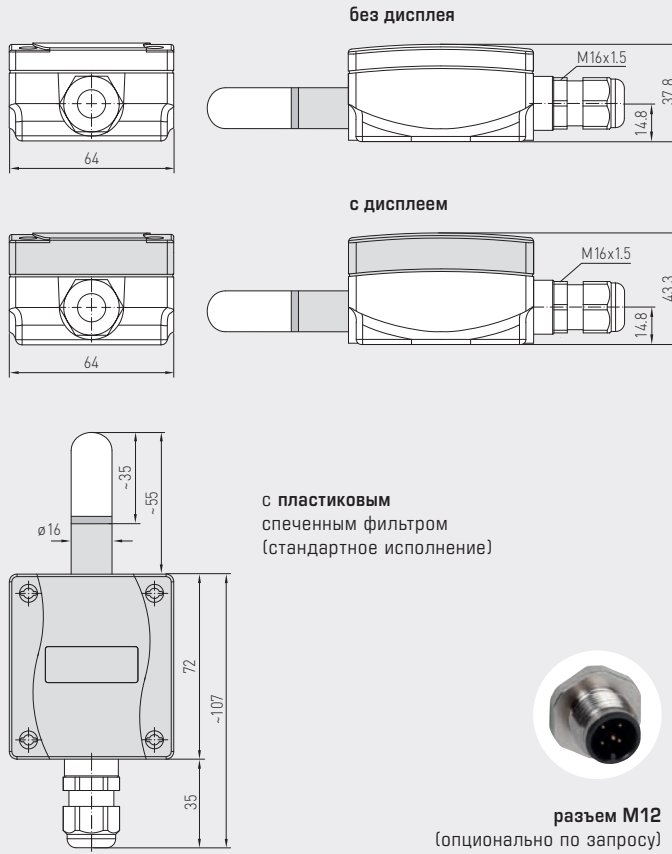
HYGRASGARD® AAVTF

Наружный датчик влажности ($\pm 2,0\%$), для открытой установки, для измерения соотношения по массе, отн./абс. влажности, точки росы, энтальпии (переключаемые) и температуры, с переключением между несколькими диапазонами и активным выходом



Габаритный чертёж

AAVTF



с пластиковым спеченным фильтром (стандартное исполнение)

разъем M12 (опционально по запросу)

AAVTF

с дисплеем и пластиковым спеченным фильтром (стандартное исполнение)



SF-M

Металлокерамический фильтр (опция)

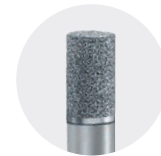


Таблица значений температуры

Диап. темп.: $-35...+75\text{ }^{\circ}\text{C}$

$^{\circ}\text{C}$	U_A [В]	I_A [mA]
-35	0,0	4,0
-30	0,5	4,7
-25	0,9	5,5
-20	1,4	6,2
-15	1,8	6,9
-10	2,3	7,6
-5	2,7	8,4
0	3,2	9,1
5	3,6	9,8
10	4,1	10,5
15	4,5	11,3
20	5,0	12,0
25	5,5	12,7
30	5,9	13,5
35	6,4	14,2
40	6,8	14,9
45	7,3	15,6
50	7,7	16,4
55	8,2	17,1
60	8,6	17,8
65	9,1	18,5
70	9,5	19,2
75	10,0	20,0

Таблица значений температуры

Диап. темп.: $-35...+35\text{ }^{\circ}\text{C}$

$^{\circ}\text{C}$	U_A [В]	I_A [mA]
-35	0,0	4,0
-30	0,7	5,1
-25	1,4	6,3
-20	2,1	7,4
-15	2,9	8,6
-10	3,6	9,7
-5	4,3	10,9
0	5,0	12,0
5	5,7	13,1
10	6,4	14,3
15	7,1	15,4
20	7,9	16,6
25	8,6	17,7
30	9,3	18,9
35	10,0	20,0

Таблица значений температуры

Диап. темп.: $0...+50\text{ }^{\circ}\text{C}$

$^{\circ}\text{C}$	U_A [В]	I_A [mA]
0	0,0	4,0
5	1,0	5,6
10	2,0	7,2
15	3,0	8,8
20	4,0	10,4
25	5,0	12,0
30	6,0	13,6
35	7,0	15,2
40	8,0	16,8
45	9,0	18,4
50	10,0	20,0

Таблица значений температуры

Диап. темп.: $-20...+80\text{ }^{\circ}\text{C}$

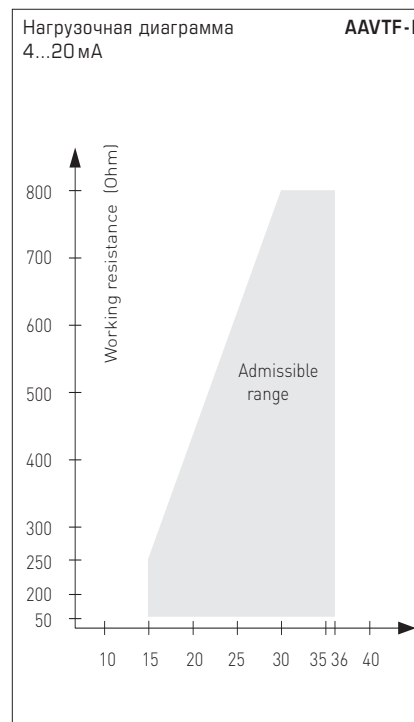
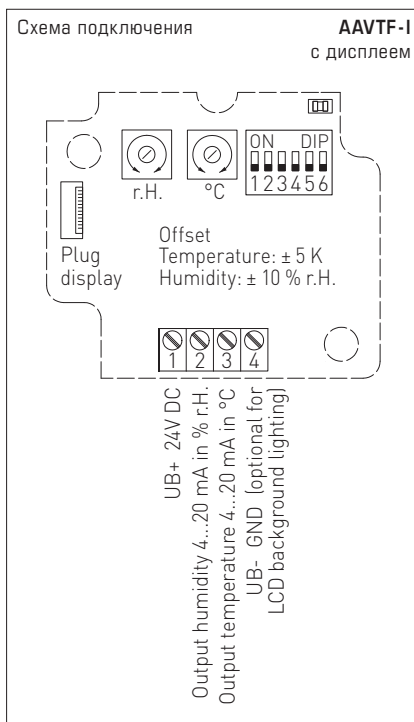
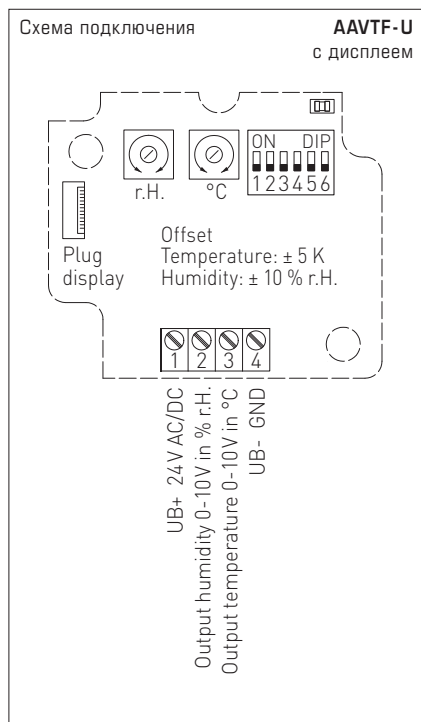
$^{\circ}\text{C}$	U_A [В]	I_A [mA]
-20	0,0	4,0
-15	0,5	4,8
-10	1,0	5,6
-5	1,5	6,4
0	2,0	7,2
5	2,5	8,0
10	3,0	8,8
15	3,5	9,6
20	4,0	10,4
25	4,5	11,2
30	5,0	12,0
35	5,5	12,8
40	6,0	13,6
45	6,5	14,4
50	7,0	15,2
55	7,5	16,0
60	8,0	16,8
65	8,5	17,6
70	9,0	18,4
75	9,5	19,2
80	10,0	20,0

Таблица значений влажности

Диап. вл.: $0...100\%$ отн. вл.

% отн. вл.	U_A [В]	I_A [mA]
0	0,0	4,0
5	0,5	4,8
10	1,0	5,6
15	1,5	6,4
20	2,0	7,2
25	2,5	8,0
30	3,0	8,8
35	3,5	9,6
40	4,0	10,4
45	4,5	11,2
50	5,0	12,0
55	5,5	12,8
60	6,0	13,6
65	6,5	14,4
70	7,0	15,2
75	7,5	16,0
80	8,0	16,8
85	8,5	17,6
90	9,0	18,4
95	9,5	19,2
100	10,0	20,0

Наружный датчик влажности ($\pm 2,0\%$),
 для открытой установки, для измерения соотношения по массе, отн./абс. влажности,
 точки росы, энтальпии (переключаемые) и температуры,
 с переключением между несколькими диапазонами и активным выходом



Диапазоны изм. температуры (настраиваемые)	DIP 1	DIP 2
0...+50 °C (default)	OFF	OFF
-20...+80 °C	ON	OFF
-35...+75 °C	OFF	ON
-35...+35 °C	ON	ON

Переключаемые диапазоны измерения (настраиваемые)	DIP 3	DIP 4	DIP 5
RH: 0...100% (default)	OFF	OFF	OFF
MV: 0...50 г/кг	ON	OFF	OFF
MV: 0...80 г/кг	OFF	ON	OFF
a.F.: 0...50 г/м³	OFF	OFF	ON
a.F.: 0...80 г/м³	ON	ON	OFF
TP: 0...+50 °C	ON	OFF	ON
TP: -20...+80 °C	OFF	ON	ON
ENT.: 0...85 кДж/кг	ON	ON	ON

Возможные параметры:

- [RH]** = относительная влажность в %
- [MV]** = соотношение компонентов смеси в г/кг
- [a.F.]** = абсолютная влажность в г/м³
- [TP]** = точка росы в °C
- [ENT.]** = энтальпия в кДж/кг

Сервис Индикация и вывод данных (настраиваемые)	DIP 6
Индикация °C и % отн. вл., вывод установленных измеряемых значений при помощи DIP-переключателей 1-5 (сервисный режим для настройки °C и % отн. вл.)	ON
Индикация и вывод установленных измеряемых значений при помощи DIP-переключателей 1-5	OFF





S+S REGELTECHNIK

HYGRASGARD® AAVTF

Наружный датчик влажности ($\pm 2,0\%$),

для открытой установки, для измерения соотношения по массе, отн./абс.

влажности,

точки росы, энтальпии (переключаемые) и температуры,

с переключением между несколькими диапазонами и активным выходом



По умолчанию на дисплее попеременно отображаются **измеренная температура и измеренная влажность** (относительная влажность).

При этом в первой строке будет показано значение, а во второй — соответствующая единица измерения:

Температура в °C

Относительная влажность в %

Улучшенная считываемость благодаря фоновой подсветке.

Посредством **DIP-переключателей** вместо стандартной индикации запрограммировать показание можно настроить индикацию **альтернативной выходной величины**.

Абсолютная влажность в г/м³

Точка росы в °C

Соотношение компонентов в смеси г/кг

Энтальпия в кДж/кг

В **сервисном режиме** одновременно отображаются (попеременно в первой и второй строке) **измеренная температура и измеренная влажность** (относительная влажность).

HYGRASGARD® AAVTF Наружный датчик влажности ($\pm 2,0\%$), для открытой установки

Тип/WG01	Диапазон измерения		Выход		Дисплей	Арт. №
	влажность	температура	влажность	температура		
AAVTF-I	(переключаемый)	(переключаемый)				Вариант I
AAVTF-I	0...100% отн. вл. (default)	0...+50 °C (default)	4...20 mA	4...20 mA		1201-1162-6000-028
	0...50 г/кг (MR)	-20...+80 °C				
	0...80 г/кг (MR)	-35...+75 °C				
	0...50 г/м³ (A.H.)	-35...+35 °C				
	0...80 г/м³ (A.H.)					
	0...+50 °C (TP)					
	-20...+80 °C (TP)					
	0...85 кДж/кг (ENT.)					
AAVTF-I LCD	(8x см. выше)	(4x см. выше)	4...20 mA	4...20 mA	■	1201-1162-6200-028
AAVTF-U						Вариант U
AAVTF-U	(8x см. выше)	(4x см. выше)	0-10 В	0-10 В		1201-1161-6000-028
AAVTF-U LCD	(8x см. выше)	(4x см. выше)	0-10 В	0-10 В	■	1201-1161-6200-028
Дополнительная плата:	другие нестандартные диапазоны в качестве опции					
Опционально:	Подсоединение кабеля с разъемом M12 согласно DIN EN 61076-2-101					по запросу

ПРИНАДЛЕЖНОСТИ

SF-M	Металлокерамический фильтр, Ø 16 мм, L = 32 мм, сменный из высококачественной стали V4A (1.4404)	7000-0050-2200-100
WS-01	Приспособление для защиты от солнечных лучей и посторонних предметов, 184 x 180 x 80 мм, из высококачественной стали V2A (1.4301)	7100-0040-2000-000
WS-04	Приспособление для защиты от непогоды и солнечных лучей, 130 x 180 x 135 мм, из высококачественной стали V2A (1.4301)	7100-0040-7000-000

Подробная информация в последнем разделе!