

HYGRASGARD® AFTF-20-VA

D Bedienungs- und Montageanleitung

Aufputz-Feuchte- und Temperaturfühler ($\pm 1,8\%$), kalibrierfähig, mit Mehrbereichumschaltung und aktivem Ausgang

GB Operating Instructions, Mounting & Installation

On-wall humidity and temperature sensors ($\pm 1.8\%$), calibratable, with multi-range switching and active output

F Notice d'instruction

Sonde d'humidité et de température ($\pm 1,8\%$), pour montage en saillie, étalonnable, avec commutation multi-gamme et sortie active

RU Руководство по монтажу и обслуживанию

Датчик влажности и температуры для открытой установки ($\pm 1,8\%$), калибруемый, с переключением между несколькими диапазонами и активным выходом

AFTF-20-VAQ
LCD



AFTF-20-VA



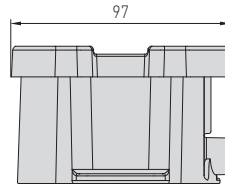
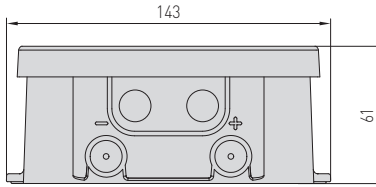
S+S REGELTECHNIK GMBH
THURN-UND-TAXIS-STR. 22
90411 NÜRNBERG / GERMANY
FON +49 (0) 911 / 519 47-0
mail@SplusS.de
www.SplusS.de



CARTONS
ET EMBALLAGE
PAPIER À TRIER

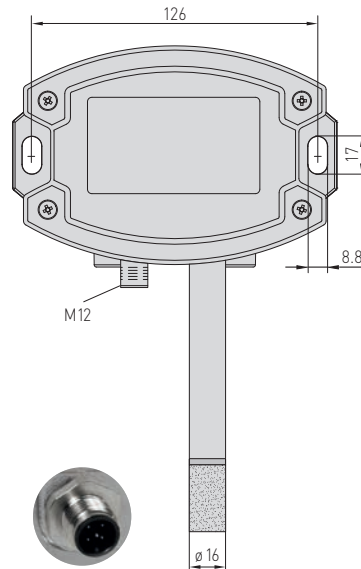
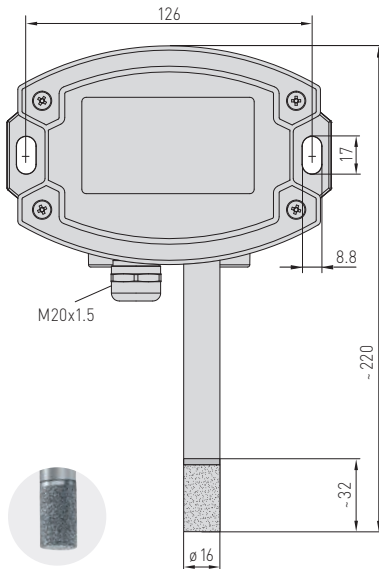
Maßzeichnung
Dimensional drawing
Plan coté
Габаритный чертёж

AFTF-20-VA



Gehäuse mit **M12-Steckverbinder**
Housing with **M12 connector**
Boîtier avec **connecteur M12**
Корпус с **разъемом M12**

Gehäuse mit **Kabelverschraubung**
Housing with **cable gland**
Boîtier avec **presse-étoupe**
Корпус с **резьбовым кабельным вводом**



SF-M
Metall-Sinterfilter (Standard)
Metal sinter filter (standard)
Filtre fritté en **métal** (standard)
Металлокерамический фильтр
(стандартное исполнение)

M12-Steckverbinder (Einbaustecker)
M12 connector (male)
Connecteur M12 (mâle)
Разъем M12 (штекер)

Kalibrierfähiger Außen-Feuchte- und Temperatursensor **HYGRASGARD® AFTF-20-VA** ($\pm 1,8\%$) mit Metall-Sinterfilter, robustes Gehäuse aus **Edelstahl V4A**, wahlweise mit/ohne Display, mit Kabelverschraubung oder M12-Steckverbinder nach DIN EN 61076-2-101.

Er misst die relative Feuchte und/oder die Temperatur der Luft und wandelt die Messgröße in ein Normsignal von 0 - 10V oder 4...20mA um. Er verfügt über vier umschaltbare Temperaturbereiche und findet Anwendung in nicht aggressiver, staubfreier Umgebung, in der Kälte-, Klima- Lüftungs- und Raumtechnik. Die Messumformer sind für die exakte Erfassung der Feuchte bestimmt. Es wird ein digitaler, langzeitstabiler Sensor als Messelement für die Feuchtemessung verwendet. Der Fühler ist werkseitig kalibriert, eine umgebungsbedingte Feinjustierung durch den Fachmann ist möglich.

| TECHNISCHE DATEN | |
|-------------------------|--|
| Spannungsversorgung: | 24V AC ($\pm 20\%$) und 15...36V DC bei U-Variante 15...36V DC bei I-Variante, lädunabhängig, Restwelligkeit stabilisiert $\pm 0,3V$ |
| Bürde: | $R_a \text{ (Ohm)} = (U_b - 14V) / 0,02A$ bei I-Variante, siehe Bürdendiagramm |
| Lastwiderstand: | $R_L > 5k\text{Ohm}$ bei U-Variante |
| Sensoren: | digitaler Feuchtesensor, mit integriertem Temperatursensor , kleine Hysterese, hohe Langzeitstabilität |
| FEUCHTE | |
| Messbereich Feuchte: | 0...100% r. H. |
| zulässige Luftfeuchte: | < 95% r. H., nicht kondensierende Luft |
| Abweichung Feuchte: | typisch $\pm 1,8\%$ (10...90% r. H.) bei +25 °C, sonst $\pm 2,0\%$ |
| Ausgang Feuchte: | 0 - 10V bei U-Variante 4...20 mA bei I-Variante |
| TEMPERATUR | |
| Messbereich Temperatur: | Mehrbereichumschaltung (siehe Tabelle) -35...+35 °C; -35...+75 °C; 0...+50 °C; 0...+80 °C |
| Umgebungstemperatur: | Lagerung -35...+85 °C; Betrieb -30...+80 °C, nicht kondensierend |
| Abweichung Temperatur: | typisch $\pm 0,2K$ bei +25 °C |
| Ausgang Temperatur: | 0 - 10V bei U-Variante 4...20 mA bei I-Variante |
| elektrischer Anschluss: | 2-, 3-, oder 4-Draht (siehe Anschlussbild), 0,14 - 1,5 mm ² , über Schraubklemmen |
| Kabelanschluss: | Kabelverschraubung aus Edelstahl V2A (1.4305) (M20 x 1,5; mit Zugentlastung, auswechselbar, Innendurchmesser 6 - 12 mm) oder M12-Steckverbinder (Einbaustecker, 5-polig, A-Kodierung) nach DIN EN 61076-2-101 |
| Gehäuse: | aus Edelstahl V4A (1.4571), mit verzugfreier Deckelverschraubung, schlagfest, hohe EMV-Störfestigkeit, korrosions-, temperatur-, witterungs- und UV-beständig |
| Abmaße Gehäuse: | 143 x 97 x 61 mm (Tyr 2E) |
| Schutzrohr: | aus Edelstahl V2A (1.4301), \varnothing 16 mm, NL = 137 mm |
| Sensorschutz: | Metall-Sinterfilter , \varnothing 16 mm, L = 32 mm, austauschbar, aus Edelstahl V4A (1.4404) |
| Prozessanschluss: | mittels Schrauben über Montagevorrichtung am Gehäuse |
| Langzeitstabilität: | $\pm 1\%$ / Jahr |
| Schutzklasse: | III (nach EN 60730) |
| Schutzart: | IP65 (nach EN 60529) Gehäuse geprüft, TÜV SÜD, Bericht Nr. 713160960B (Skadi2) |
| Normen: | CE-Konformität nach EMV-Richtlinie 2014 / 30 / EU, nach EN 61326-1, nach EN 61326-2-3 |
| Optional: | Display mit Beleuchtung , dreizeilig, Ausschnitt ca. 70 x 40 mm (B x H), zur Anzeige der IST-Temperatur und IST-Feuchte |
| ZUBEHÖR | (siehe Tabelle) |

Temperaturtabelle
MB: -35 ...+75 °C

| °C | U _A [V] | I _A [mA] |
|-----|-----------------------|------------------------|
| -35 | 0,0 | 4,0 |
| -30 | 0,5 | 4,7 |
| -25 | 0,9 | 5,5 |
| -20 | 1,4 | 6,2 |
| -15 | 1,8 | 6,9 |
| -10 | 2,3 | 7,6 |
| -5 | 2,7 | 8,4 |
| 0 | 3,2 | 9,1 |
| 5 | 3,6 | 9,8 |
| 10 | 4,1 | 10,5 |
| 15 | 4,5 | 11,3 |
| 20 | 5,0 | 12,0 |
| 25 | 5,5 | 12,7 |
| 30 | 5,9 | 13,5 |
| 35 | 6,4 | 14,2 |
| 40 | 6,8 | 14,9 |
| 45 | 7,3 | 15,6 |
| 50 | 7,7 | 16,4 |
| 55 | 8,2 | 17,1 |
| 60 | 8,6 | 17,8 |
| 65 | 9,1 | 18,5 |
| 70 | 9,5 | 19,2 |
| 75 | 10,0 | 20,0 |

Temperaturtabelle
MB: -35 ...+35 °C

| °C | U _A [V] | I _A [mA] |
|-----|-----------------------|------------------------|
| -35 | 0,0 | 4,0 |
| -30 | 0,7 | 5,1 |
| -25 | 1,4 | 6,3 |
| -20 | 2,1 | 7,4 |
| -15 | 2,9 | 8,6 |
| -10 | 3,6 | 9,7 |
| -5 | 4,3 | 10,9 |
| 0 | 5,0 | 12,0 |
| 5 | 5,7 | 13,1 |
| 10 | 6,4 | 14,3 |
| 15 | 7,1 | 15,4 |
| 20 | 7,9 | 16,6 |
| 25 | 8,6 | 17,7 |
| 30 | 9,3 | 18,9 |
| 35 | 10,0 | 20,0 |

Temperaturtabelle
MB: 0 ...+50 °C

| °C | U _A [V] | I _A [mA] |
|----|-----------------------|------------------------|
| 0 | 0,0 | 4,0 |
| 5 | 1,0 | 5,6 |
| 10 | 2,0 | 7,2 |
| 15 | 3,0 | 8,8 |
| 20 | 4,0 | 10,4 |
| 25 | 5,0 | 12,0 |
| 30 | 6,0 | 13,6 |
| 35 | 7,0 | 15,2 |
| 40 | 8,0 | 16,8 |
| 45 | 9,0 | 18,4 |
| 50 | 10,0 | 20,0 |

Temperaturtabelle
MB: 0 ...+80 °C

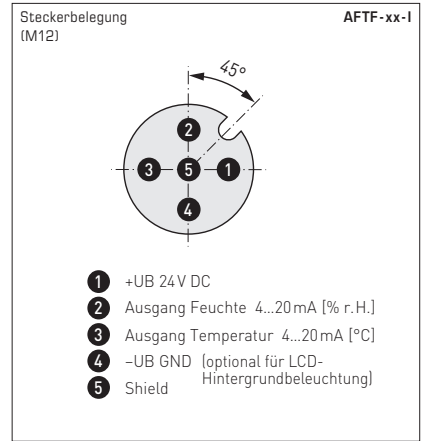
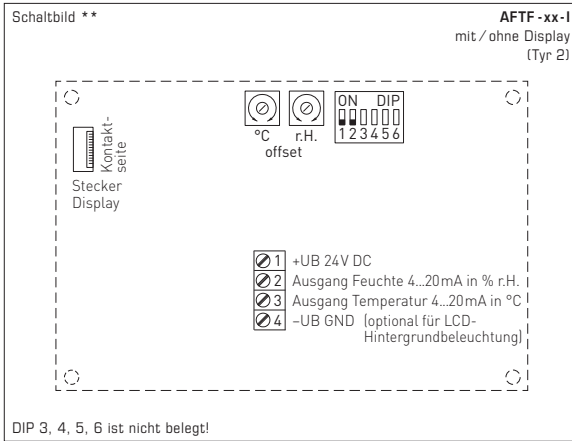
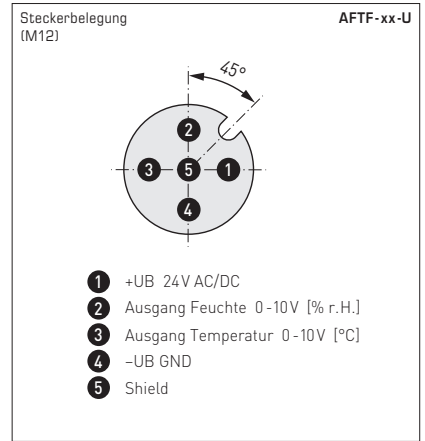
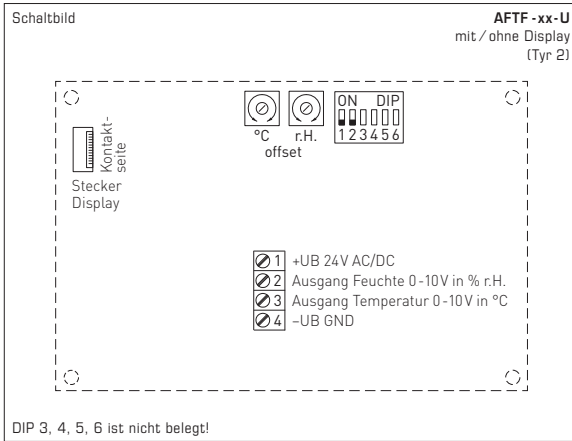
| °C | U _A [V] | I _A [mA] |
|----|-----------------------|------------------------|
| 0 | 0,0 | 4,0 |
| 5 | 0,6 | 5,0 |
| 10 | 1,3 | 6,0 |
| 15 | 1,9 | 7,0 |
| 20 | 2,5 | 8,0 |
| 25 | 3,1 | 9,0 |
| 30 | 3,8 | 10,0 |
| 35 | 4,4 | 11,0 |
| 40 | 5,0 | 12,0 |
| 45 | 5,6 | 13,0 |
| 50 | 6,3 | 14,0 |
| 55 | 6,9 | 15,0 |
| 60 | 7,5 | 16,0 |
| 65 | 8,1 | 17,0 |
| 70 | 8,8 | 18,0 |
| 75 | 9,4 | 19,0 |
| 80 | 10,0 | 20,0 |

Feuchtetabelle
MB: 0 ...100% r. H.

| % r.H. | U _A [V] | I _A [mA] |
|-----------|-----------------------|------------------------|
| 0 | 0,0 | 4,0 |
| 5 | 0,5 | 4,8 |
| 10 | 1,0 | 5,6 |
| 15 | 1,5 | 6,4 |
| 20 | 2,0 | 7,2 |
| 25 | 2,5 | 8,0 |
| 30 | 3,0 | 8,8 |
| 35 | 3,5 | 9,6 |
| 40 | 4,0 | 10,4 |
| 45 | 4,5 | 11,2 |
| 50 | 5,0 | 12,0 |
| 55 | 5,5 | 12,8 |
| 60 | 6,0 | 13,6 |
| 65 | 6,5 | 14,4 |
| 70 | 7,0 | 15,2 |
| 75 | 7,5 | 16,0 |
| 80 | 8,0 | 16,8 |
| 85 | 8,5 | 17,6 |
| 90 | 9,0 | 18,4 |
| 95 | 9,5 | 19,2 |
| 100 | 10,0 | 20,0 |

HYGRASGARD® AFTF-20-VA Aufputz-Feuchte- und Temperaturfühler (± 1,8%), ID
 HYGRASGARD® AFTF-20-VAQ Aufputz-Feuchte- und Temperaturfühler (± 1,8%), ID

| Typ / WG02I | Messbereich / Anzeige | | Ausgang | | Display ● = Q | Art.-Nr. |
|-----------------------------|---|--|------------|------------|------------------|--------------------|
| | Feuchte | Temperatur | Feuchte | Temperatur | | |
| AFTF-20-VA | mit Kabelverschraubung | | | | | |
| AFTF-20-I VA | 0...100% r. H. | -35...+75 °C -35...+35 °C 0...+50 °C 0...+80 °C | 4...20 mA | 4... 20 mA | | 2003-6181-2200-001 |
| AFTF-20-I VA LCD | 0...100% r. H. | (4x wie oben) | 4...20 mA | 4... 20 mA | ■ | 2003-6182-2200-001 |
| AFTF-20-U VA | 0...100% r. H. | (4x wie oben) | 0-10V | 0-10V | | 2003-6181-1200-001 |
| AFTF-20-U VA LCD | 0...100% r. H. | (4x wie oben) | 0-10V | 0-10V | ■ | 2003-6182-1200-001 |
| AFTF-20-VAQ | | | | | | (aktiv) |
| AFTF-20-I VAQ | 0...100% r. H. | (4x wie oben) | 4... 20 mA | 4... 20 mA | ● | 2003-6181-2100-001 |
| AFTF-20-I VAQ LCD | 0...100% r. H. | (4x wie oben) | 4... 20 mA | 4... 20 mA | ● ■ | 2003-6182-2100-001 |
| AFTF-20-U VAQ | 0...100% r. H. | (4x wie oben) | 0-10V | 0-10V | ● | 2003-6181-1100-001 |
| AFTF-20-U VAQ LCD | 0...100% r. H. | (4x wie oben) | 0-10V | 0-10V | ● ■ | 2003-6182-1100-001 |
| Gehäusevariante "Q": | Kabelanschluss mit M12-Steckverbinder (Einbaustecker, 5-polig , A-Kodierung) | | | | | |
| ZUBEHÖR | | | | | | |
| SF-M | Metall-Sinterfilter, Ø 16 mm, L = 32 mm, austauschbar, aus Edelstahl V4A (1.4404) | | | | | 7000-0050-2200-100 |



** 3-Leiter-Anschluss für Geräte ohne / mit Display (unbeleuchtet)
4-Leiter-Anschluss für Geräte mit beleuchtetem Display
Bei der I-Variante ist der Feuchtepfad zwingend anzuschließen!

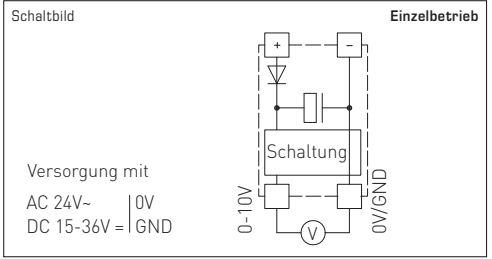
| Temperatur-Messbereiche (einstellbar) | DIP 1 | DIP 2 |
|---------------------------------------|-------|-------|
| -35...+75 °C | ON | ON |
| -35...+35 °C | OFF | OFF |
| 0...+50 °C (default) | OFF | ON |
| 0...+80 °C | ON | OFF |

VERSORGUNGSSPANNUNG:

Als Verpolungsschutz der Betriebsspannung ist bei dieser Gerätevariante eine Einweggleichrichtung bzw. Verpolungsschutzdiode integriert. Diese interne Einweggleichrichtung erlaubt auch den Betrieb mit AC-Versorgungsspannung bei 0-10V Geräten.

Das Ausgangssignal ist mit einem Messgerät abzugreifen. Hierbei wird die Ausgangsspannung gegen das Nullpotential (0V) der Eingangsspannung gemessen!

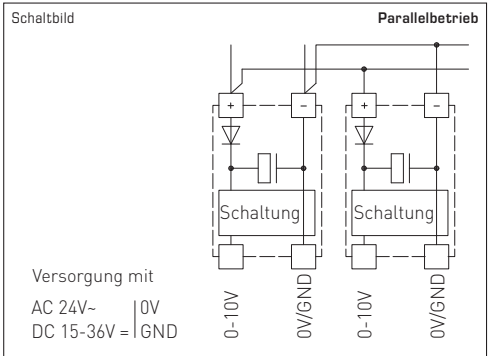
Wird dieses Gerät mit **DC-Versorgungsspannung** betrieben, ist der Betriebsspannungseingang UB+ für 15...36V DC-Einspeisung und UB- bzw. GND als Masseleitung zu verwenden!



Werden mehrere Geräte von einer 24V **AC-Spannung** versorgt, ist darauf zu achten, dass alle „positiven“ Betriebsspannungseingänge (+) der Feldgeräte miteinander verbunden sind, sowie alle „negativen“ Betriebsspannungseingänge (-) = Bezugspotential miteinander verbunden sind (phasengleicher Anschluss der Feldgeräte). Alle Feldgeräteausgänge müssen auf das gleiche Potential bezogen werden!

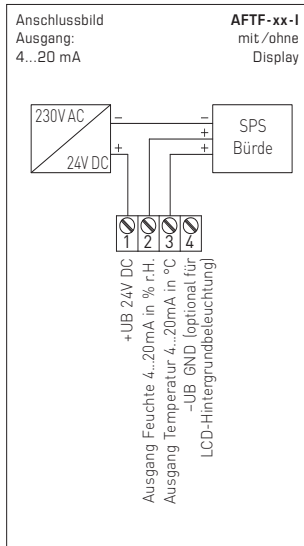
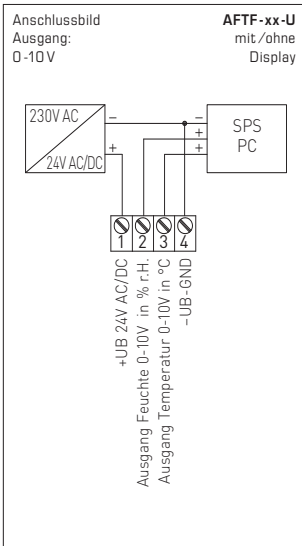
Bei Verpolung der Versorgungsspannung an einem der Feldgeräte würde über dieses ein Kurzschluss der Versorgungsspannung erzeugt. Der somit über dieses Feldgerät fließende Kurzschlussstrom kann zur Beschädigung dieses Gerätes führen.

Achten Sie daher auf die korrekte Verdrahtung!



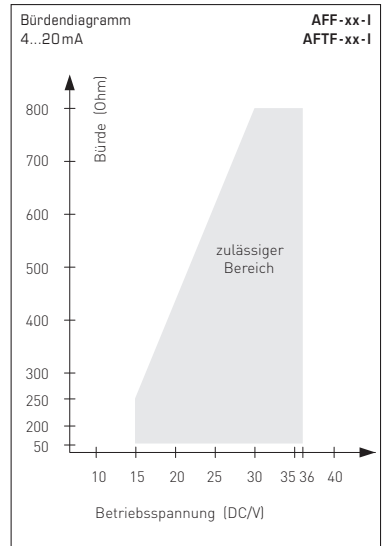
HINWEIS

Bei den Stromtransmittern muss der Feuchteausgang (Pin 2) grundsätzlich angeschlossen werden!



HINWEIS

Bei 4...20mA Geräten ist eine Gleichspannung zu verwenden (ohne Restwilligkeit, siehe zulässiger Bereich des Bürdendiagramms), keine pulsierende Gleichspannung verwenden.



D Wichtige Hinweise

- Dieses Gerät darf nur in schadstofffreier, nicht kondensierender Luft, ohne Über- oder Unterdruck am Sensorelement eingesetzt werden.
- Bei Aussen- und Kanalfühnern schützt der Sinterfilter des Sensorelementes den Feuchtesensor vor eventuellen Staubbelastungen. Dieser Filter sollte bei Verunreinigung / Verschmutzung regelmäßig gewartet werden.
- Staub- und Verunreinigungen verfälschen das Messergebnis und sind zu vermeiden. Geringe Verunreinigungen und Staubablagerungen können mit Druckluft beseitigt werden.
- Das Berühren des Feuchteelementes ist unbedingt zu vermeiden, da dies zu erheblichen Fehlmessungen führt.
- Bei Verunreinigungen empfehlen wir eine werkseitige Reinigung und Neukalibrierung.
- Chemikalien oder andere Reinigungsmittel dürfen unter keinen Umständen auf den Sensor gelangen.
- Die relative Feuchte von 0...100% wird durch das Ausgangssignal von 0-10 V oder 4...20mA abgebildet. Der Arbeitsbereich des Gerätes umfasst 10,0...99% r. H., ausserhalb dieses Bereiches kann es zu Fehlmessungen bzw. zu erhöhten Abweichungen kommen.
- Beim Anschluss mehrerer Fühler (0-10 V) an eine gemeinsame Spannungsversorgung mit 24 V AC (Wechselspannung) ist auf die Polung zu achten, da sonst die Wechselspannungsquelle kurz geschlossen werden kann.
- Die Spannungsausgänge sind kurzschlussfest, ein Anlegen einer Überspannung oder der Spannungsversorgung am Spannungsausgang zerstört das Gerät.
- Beim Betrieb des Gerätes ausserhalb des Spezifikationsbereiches entfallen alle Garantieansprüche.

Als AGB gelten ausschließlich unsere sowie die gültigen „Allgemeinen Lieferbedingungen für Erzeugnisse und Leistungen der Elektroindustrie“ (ZVEI Bedingungen) zuzüglich der Ergänzungsklausel „Erweiterter Eigentumsvorbehalt“.

Außerdem sind folgende Punkte zu beachten:

- Vor der Installation und Inbetriebnahme ist diese Anleitung zu lesen und die alle darin gemachten Hinweise sind zu beachten!
- Der Anschluss der Geräte darf nur an Sicherheitskleinspannung und im spannungslosen Zustand erfolgen. Um Schäden und Fehler am Gerät (z.B. durch Spannungsinduktion) zu verhindern, sind abgeschirmte Leitungen zu verwenden, eine Parallelverlegung zu stromführenden Leitungen zu vermeiden und die EMV- Richtlinien zu beachten.
- Dieses Gerät ist nur für den angegebenen Verwendungszweck zu nutzen, dabei sind die entsprechenden Sicherheitsvorschriften des VDE, der Länder, ihrer Überwachungsorgane, des TÜV und der örtlichen EVU zu beachten. Der Käufer hat die Einhaltung der Bau- und Sicherheitsbestimmung zu gewährleisten und Gefährdungen aller Art zu vermeiden.
- Für Mängel und Schäden, die durch unsachgemäße Verwendung dieses Gerätes entstehen, werden keinerlei Gewährleistungen und Haftungen übernommen.
- Folgeschäden, welche durch Fehler an diesem Gerät entstehen, sind von der Gewährleistung und Haftung ausgeschlossen.
- Montage und Inbetriebnahme der Geräte darf nur durch Fachpersonal erfolgen.
- Es gelten ausschließlich die technischen Daten und Anschlussbedingungen der zum Gerät gelieferten Montage- und Bedienungsanleitung, Abweichungen zur Katalogdarstellung sind nicht zusätzlich aufgeführt und im Sinne des technischen Fortschritts und der stetigen Verbesserung unserer Produkte möglich.
- Bei Veränderungen der Geräte durch den Anwender entfallen alle Gewährleistungsansprüche.
- Dieses Gerät darf nicht in der Nähe von Wärmequellen (z.B. Heizkörpern) oder deren Wärmestrom eingesetzt werden, eine direkte Sonneneinstrahlung oder Wärmeeinstrahlung durch ähnliche Quellen (starke Leuchte, Halogenstrahler) ist unbedingt zu vermeiden.
- Der Betrieb in der Nähe von Geräten, welche nicht den EMV-Richtlinien entsprechen, kann zur Beeinflussung der Funktionsweise führen.
- Dieses Gerät darf nicht für Überwachungszwecke, welche dem Schutz von Personen gegen Gefährdung oder Verletzung dienen und nicht als Not-Aus-Schalter an Anlagen und Maschinen oder vergleichbare sicherheitsrelevante Aufgaben verwendet werden.
- Die Gehäuse- und Gehäusezubehörmaße können geringe Toleranzen zu den Angaben dieser Anleitung aufweisen.
- Veränderungen dieser Unterlagen sind nicht gestattet.
- Reklamationen werden nur vollständig in Originalverpackung angenommen.

Hinweise zur Inbetriebnahme:

Dieses Gerät wurde unter genormten Bedingungen kalibriert, abgeglichen und geprüft. Bei Betrieb unter abweichenden Bedingungen empfehlen wir Vorort eine manuelle Justage erstmals bei Inbetriebnahme sowie anschließend in regelmäßigen Abständen vorzunehmen.

Eine Inbetriebnahme ist zwingend durchzuführen und darf nur von Fachpersonal vorgenommen werden!

Vor der Montage und Inbetriebnahme ist diese Anleitung zu lesen und die alle darin gemachten Hinweise sind zu beachten!

Calibratable outdoor humidity and temperature sensor **HYGRASGARD® AFTF-20-VA** ($\pm 1.8\%$) with metal sinter filter, rugged housing, **stainless steel V4A**, optionally with/without display, with cable gland or M12 connector according to DIN EN 61076-2-101.

It measures the relative humidity and the temperature of the air and converts the measurand into a standard signal of 0 - 10V or 4...20 mA. It has four switchable temperature ranges and is applied in non-aggressive dust-free atmospheres in refrigeration, air conditioning, ventilation and clean room technology. These measuring transducers are designed for exact detection of humidity. A digital long-term stable sensor is used as measuring element for humidity measurement. The sensor is factory-calibrated; an environmental precision adjustment by an expert is possible.

TECHNICAL DATA

| | |
|-------------------------------|---|
| Power supply: | 24V AC ($\pm 20\%$); 15...36V DC for U variant 15...36V DC for I variant, depending on working resistance, residual ripple stabilised $\pm 0.3V$ |
| Working resistance: | $R_a(\text{ohm}) = (U_b - 14V) / 0.02A$ for I variant, see load resistance diagram |
| Load resistance: | $R_L > 5k\Omega$ for U variant |
| Power consumption: | < 1.1 VA / 24V DC; < 2.2VA / 24V AC |
| Sensors: | digital humidity sensor with integrated temperature sensor , low hysteresis, high long-term stability |
| HUMIDITY | |
| Measuring range, humidity: | 0...100% r.H. |
| Permitted humidity: | < 95% r. H., non-precipitating air |
| Deviation in humidity: | typically $\pm 1.8\%$ (10...90% r.H.) at +25°C, otherwise $\pm 2.0\%$ |
| Output humidity: | 0-10V for U variant 4...20 mA for I variant |
| TEMPERATURE | |
| Measuring range, temperature: | multi-range switching (see table) -35...+35°C; -35...+75°C; 0...+50°C; 0...+80°C |
| Ambient temperature: | storage -35...+85°C; operation -30...+80°C, non-precipitating |
| Deviation, temperature: | typically $\pm 0.2K$ at +25°C |
| Output, temperature: | 0-10V for U variant 4...20 mA for I variant |
| Electrical connection: | 2-, 3-, or 4-wire connection (see connecting diagram), 0.14 - 1.5 mm ² , via terminal screws |
| Cable connection: | cable gland, stainless steel V2A (1.4305) (M20 x 1.5; with strain relief, exchangeable, inner diameter 6 - 12 mm) or M12 connector (male, 5-pin, A-code) according to DIN EN 61076-2-101 |
| Housing: | stainless steel V4A (1.4571), with non-distortion cover bolting, impact resistant, high EMI shielding, corrosion, temperature, weather- and UV-resistant |
| Housing dimensions: | 143 x 97 x 61 mm (Tyr2E) |
| Protective tube: | made from stainless steel V2A (1.4301), \varnothing 16 mm, NL = 137 mm |
| Sensor protection: | metal sinter filter, \varnothing 16 mm, L = 32 mm, exchangeable, stainless steel V4A (1.4404) |
| Process connection: | by screws via the mounting fixture on the housing |
| Long-term stability: | $\pm 1\%$ per year |
| Protection class: | III (according to EN 60730) |
| Protection type: | IP 65 (according to EN 60529) Housing tested, TÜV SÜD, Report No. 713160960B (Skadi2) |
| Standards: | CE conformity according to EMC Directive 2014 / 30 / EU, according to EN 61326-1, according to EN 61326-2-3 |
| Optional: | display with illumination , three-line, cutout approx. 70 x 40 mm (W x H), to display the ACTUAL temperature and ACTUAL humidity |
| ACCESSORIES | (see table) |

Temperature table
MR: -35...+75 °C

| °C | U _A [V] | I _A [mA] |
|-----|-----------------------|------------------------|
| -35 | 0.0 | 4.0 |
| -30 | 0.5 | 4.7 |
| -25 | 0.9 | 5.5 |
| -20 | 1.4 | 6.2 |
| -15 | 1.8 | 6.9 |
| -10 | 2.3 | 7.6 |
| -5 | 2.7 | 8.4 |
| 0 | 3.2 | 9.1 |
| 5 | 3.6 | 9.8 |
| 10 | 4.1 | 10.5 |
| 15 | 4.5 | 11.3 |
| 20 | 5.0 | 12.0 |
| 25 | 5.5 | 12.7 |
| 30 | 5.9 | 13.5 |
| 35 | 6.4 | 14.2 |
| 40 | 6.8 | 14.9 |
| 45 | 7.3 | 15.6 |
| 50 | 7.7 | 16.4 |
| 55 | 8.2 | 17.1 |
| 60 | 8.6 | 17.8 |
| 65 | 9.1 | 18.5 |
| 70 | 9.5 | 19.2 |
| 75 | 10.0 | 20.0 |

Temperature table
MR: -35...+35 °C

| °C | U _A [V] | I _A [mA] |
|-----|-----------------------|------------------------|
| -35 | 0.0 | 4.0 |
| -30 | 0.7 | 5.1 |
| -25 | 1.4 | 6.3 |
| -20 | 2.1 | 7.4 |
| -15 | 2.9 | 8.6 |
| -10 | 3.6 | 9.7 |
| -5 | 4.3 | 10.9 |
| 0 | 5.0 | 12.0 |
| 5 | 5.7 | 13.1 |
| 10 | 6.4 | 14.3 |
| 15 | 7.1 | 15.4 |
| 20 | 7.9 | 16.6 |
| 25 | 8.6 | 17.7 |
| 30 | 9.3 | 18.9 |
| 35 | 10.0 | 20.0 |

Temperature table
MR: 0...+50 °C

| °C | U _A [V] | I _A [mA] |
|----|-----------------------|------------------------|
| 0 | 0.0 | 4.0 |
| 5 | 1.0 | 5.6 |
| 10 | 2.0 | 7.2 |
| 15 | 3.0 | 8.8 |
| 20 | 4.0 | 10.4 |
| 25 | 5.0 | 12.0 |
| 30 | 6.0 | 13.6 |
| 35 | 7.0 | 15.2 |
| 40 | 8.0 | 16.8 |
| 45 | 9.0 | 18.4 |
| 50 | 10.0 | 20.0 |

Temperature table
MR: 0...+80 °C

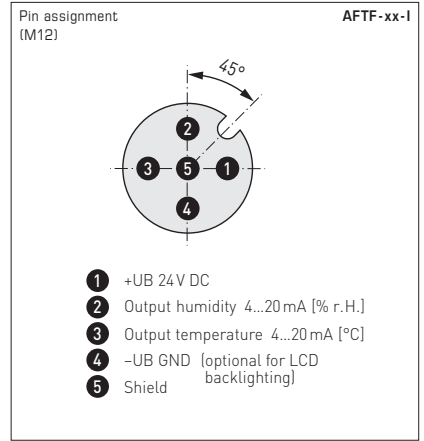
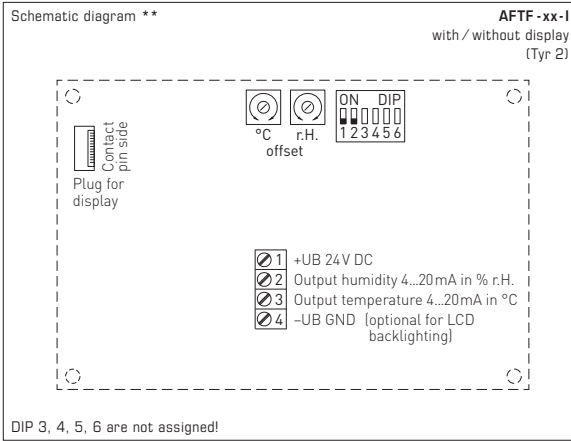
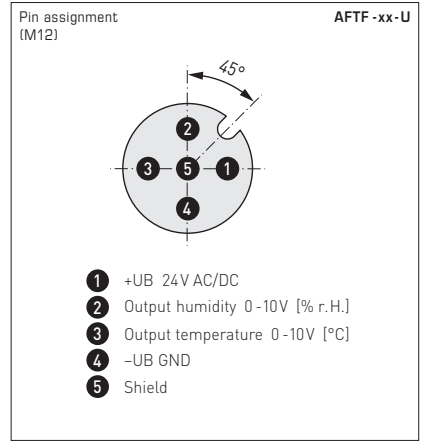
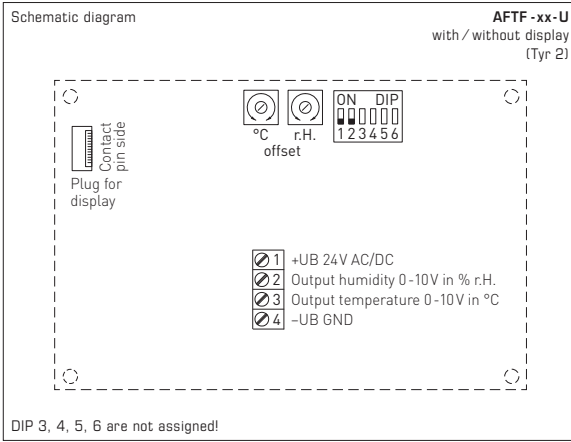
| °C | U _A [V] | I _A [mA] |
|----|-----------------------|------------------------|
| 0 | 0.0 | 4.0 |
| 5 | 0.6 | 5.0 |
| 10 | 1.3 | 6.0 |
| 15 | 1.9 | 7.0 |
| 20 | 2.5 | 8.0 |
| 25 | 3.1 | 9.0 |
| 30 | 3.8 | 10.0 |
| 35 | 4.4 | 11.0 |
| 40 | 5.0 | 12.0 |
| 45 | 5.6 | 13.0 |
| 50 | 6.3 | 14.0 |
| 55 | 6.9 | 15.0 |
| 60 | 7.5 | 16.0 |
| 65 | 8.1 | 17.0 |
| 70 | 8.8 | 18.0 |
| 75 | 9.4 | 19.0 |
| 80 | 10.0 | 20.0 |

Humidity table
MR: 0...100% r.H.

| % r.H. | U _A [V] | I _A [mA] |
|--------|-----------------------|------------------------|
| 0 | 0.0 | 4.0 |
| 5 | 0.5 | 4.8 |
| 10 | 1.0 | 5.6 |
| 15 | 1.5 | 6.4 |
| 20 | 2.0 | 7.2 |
| 25 | 2.5 | 8.0 |
| 30 | 3.0 | 8.8 |
| 35 | 3.5 | 9.6 |
| 40 | 4.0 | 10.4 |
| 45 | 4.5 | 11.2 |
| 50 | 5.0 | 12.0 |
| 55 | 5.5 | 12.8 |
| 60 | 6.0 | 13.6 |
| 65 | 6.5 | 14.4 |
| 70 | 7.0 | 15.2 |
| 75 | 7.5 | 16.0 |
| 80 | 8.0 | 16.8 |
| 85 | 8.5 | 17.6 |
| 90 | 9.0 | 18.4 |
| 95 | 9.5 | 19.2 |
| 100 | 10.0 | 20.0 |

HYGRASGARD® AFTF-20-VA On-wall humidity sensors and temperature sensors (±1,8%), ID
 HYGRASGARD® AFTF-20-VAQ On-wall humidity sensors and temperature sensors (±1,8%), ID

| Type / WG021 | Measuring Range / Readout | | Output | | Display ● = Q | Item No. | |
|-----------------------------|---|--|-----------|-------------|------------------|--------------------|--------------------|
| | Humidity | Temperature | Humidity | Temperature | | | |
| AFTF-20-VA | with cable gland | | | | | | |
| AFTF-20-I VA | 0...100% r.H. | -35...+75 °C -35...+35 °C 0...+50 °C 0...+80 °C | 4...20 mA | 4... 20 mA | | 2003-6181-2200-001 | |
| AFTF-20-I VA LCD | 0...100% r.H. | (4x as above) | 4...20 mA | 4... 20 mA | ■ | 2003-6182-2200-001 | |
| AFTF-20-U VA | 0...100% r.H. | (4x as above) | 0-10V | 0-10V | | 2003-6181-1200-001 | |
| AFTF-20-U VA LCD | 0...100% r.H. | (4x as above) | 0-10V | 0-10V | ■ | 2003-6182-1200-001 | |
| AFTF-20-VAQ | with M12 connector | | | | | | |
| AFTF-20-I VAQ | 0...100% r.H. | (4x as above) | 4...20 mA | 4... 20 mA | ● | 2003-6181-2100-001 | |
| AFTF-20-I VAQ LCD | 0...100% r.H. | (4x as above) | 4...20 mA | 4... 20 mA | ● ■ | 2003-6182-2100-001 | |
| AFTF-20-U VAQ | 0...100% r.H. | (4x as above) | 0-10V | 0-10V | ● | 2003-6181-1100-001 | |
| AFTF-20-U VAQ LCD | 0...100% r.H. | (4x as above) | 0-10V | 0-10V | ● ■ | 2003-6182-1100-001 | |
| Housing variant "Q": | Cable connection with M12 connector (male, 5-pin, A-code) | | | | | | |
| ACCESSORIES | | | | | | | |
| SF-M | Metal sinter filter, Ø 16 mm, L = 32 mm, exchangeable stainless steel V4A (1.4404) | | | | | | 7000-0050-2200-100 |



** 3-wire connection for devices with / without display (not illuminated)
4-wire connection for devices with illuminated display

At the **I variant** the humidity path must necessarily be connected!

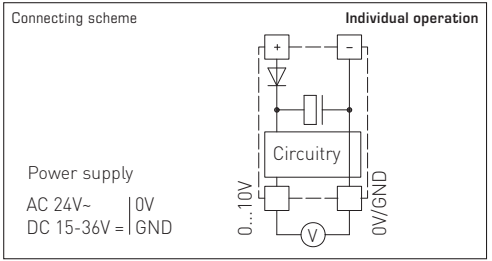
| Temperature measuring ranges (adjustable) | DIP 1 | DIP 2 |
|---|-------|-------|
| -35...+75 °C | ON | ON |
| -35...+35 °C | OFF | OFF |
| 0...+50 °C (default) | OFF | ON |
| 0...+80 °C | ON | OFF |

SUPPLY VOLTAGE:

For operating voltage reverse polarity protection, a one-way rectifier or reverse polarity protection diode is integrated in this device variant. This internal one-way rectifier also allows operating 0-10V devices on AC supply voltage.

The output signal is to be tapped by a measuring instrument. Output voltage is measured against zero potential (0V) of the input voltage!

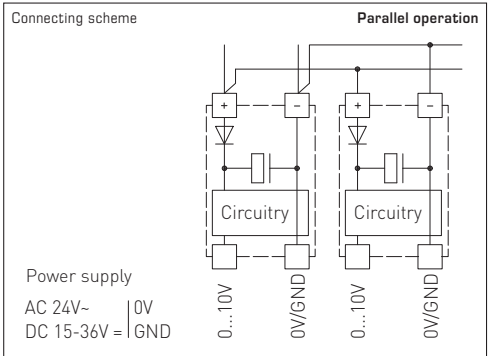
When this device is operated on **DC supply voltage**, the operating voltage input UB+ is to be used for 15...36V DC supply and UB- or GND for ground wire!



When several devices are supplied by one 24V **AC voltage supply**, it is to be ensured that all "positive" operating voltage input terminals (+) of the field devices are connected with each other and all "negative" operating voltage input terminals (-) (= reference potential) are connected together (in-phase connection of field devices). All outputs of field devices must be referenced to the same potential!

In case of reversed polarity at one field device, a supply voltage short-circuit would be caused by that device. The consequential short-circuit current flowing through this field device may cause damage to it.

Therefore, pay attention to correct wiring!

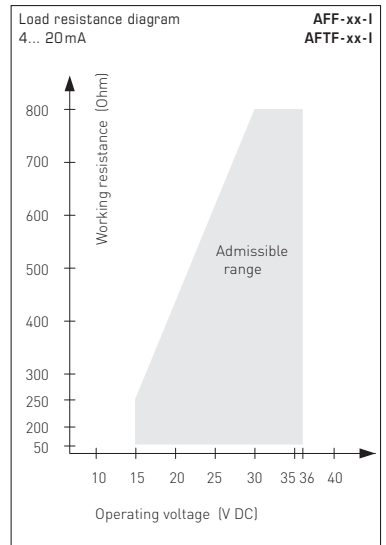
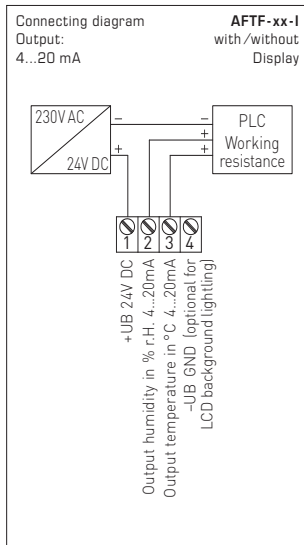
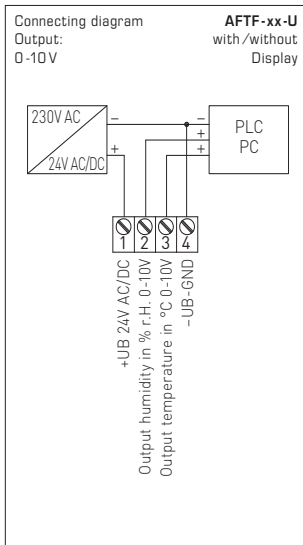


NOTE

At transmitters with current output the humidity output (Pin 2) must categorically be connected!

NOTE

For 4...20mA devices, DC voltage must be used (without residual ripple, see permissible range of load resistance diagram). Do not use pulsating DC voltage.



General notes

- This device may only be used in pollutant-free non-precipitating air without above-atmospheric or below-atmospheric pressure at the sensor element.
- On outdoor and duct sensors, the sinter filter of the sensor element protects the humidity sensor against potential dust exposure. In case of pollution / contamination, this filter should be cleaned on a regular basis.
- Dust and pollution falsify measurement results and are to be avoided. Slight pollution and dust sediments can be removed by using compressed air.
- Touching the humidity element is under any circumstances to be avoided, as that would result in considerable mismeasurements.
- In case of pollution, we recommend cleaning and recalibration in the factory.
- In any case, the sensor must not get in contact with chemicals or other cleaning agents.
- The relative humidity of 0...100% is indicated by an output signal of 0-10V or 4...20mA. The device operating range covers 10.0...99.9% r.H. Outside of that range, mismeasurements or increased deviations may occur.
- When several sensors (0-10V) are connected to one voltage supply of 24V AC, correct polarity must be regarded as otherwise the alternating voltage source may be short-circuited.
- The voltage outputs are short-circuit proof. Applying overvoltage or voltage supply to the voltage output will destroy the device.
- If this device is operated beyond the specified range, all warranty claims are forfeited.

Our "General Terms and Conditions for Business" together with the "General Conditions for the Supply of Products and Services of the Electrical and Electronics Industry" (ZVEI conditions) including supplementary clause "Extended Retention of Title" apply as the exclusive terms and conditions.

In addition, the following points are to be observed:

- These instructions must be read before installation and putting in operation and all notes provided therein are to be regarded!
- Devices must only be connected to safety extra-low voltage and under dead-voltage condition. To avoid damages and errors at the device (e.g. by voltage induction) shielded cables are to be used, laying parallel with current-carrying lines is to be avoided, and EMC directives are to be observed.
- This device shall only be used for its intended purpose. Respective safety regulations issued by the VDE, the states, their control authorities, the TÜV and the local energy supply company must be observed. The purchaser has to adhere to the building and safety regulations and has to prevent perils of any kind.
- No warranties or liabilities will be assumed for defects and damages arising from improper use of this device.
- Consequential damages caused by a fault in this device are excluded from warranty or liability.
- These devices must be installed and commissioned by authorised specialists.
- The technical data and connecting conditions of the mounting and operating instructions delivered together with the device are exclusively valid. Deviations from the catalogue representation are not explicitly mentioned and are possible in terms of technical progress and continuous improvement of our products.
- In case of any modifications made by the user, all warranty claims are forfeited.
- This device must not be installed close to heat sources (e.g. radiators) or be exposed to their heat flow. Direct sun irradiation or heat irradiation by similar sources (powerful lamps, halogen spotlights) must absolutely be avoided.
- Operating this device close to other devices that do not comply with EMC directives may influence functionality.
- This device must not be used for monitoring applications, which serve the purpose of protecting persons against hazards or injury, or as an EMERGENCY STOP switch for systems or machinery, or for any other similar safety-relevant purposes.
- Dimensions of enclosures or enclosure accessories may show slight tolerances on the specifications provided in these instructions.
- Modifications of these records are not permitted.
- In case of a complaint, only complete devices returned in original packing will be accepted.

Notes on commissioning:

This device was calibrated, adjusted and tested under standardised conditions. When operating under deviating conditions, we recommend performing an initial manual adjustment on-site during commissioning and subsequently at regular intervals.

Commissioning is mandatory and may only be performed by qualified personnel!

These instructions must be read before installation and commissioning and all notes provided therein are to be regarded!

Capteur d'humidité et de température extérieure étalonnable **HYGRASGARD® AFTF-20-VA** ($\pm 1,8\%$) avec filtre fritté en métal, boîtier robuste en **acier inox V4A**, au choix avec / sans écran, avec presse-étoupe ou connecteur M12 selon DIN EN 61076-2-101.

Il mesure l'humidité relative et la température de l'air et convertit la grandeur de mesure en un signal normalisé de 0-10 V ou de 4...20 mA. Il dispose de quatre plages de température commutables et est utilisé dans un environnement non agressif, exempt de poussières, en technique frigorifique, de climatisation, de ventilation et de salles blanches. Les convertisseurs de mesure sont conçus pour donner la mesure exacte de l'humidité. Un capteur numérique à haute stabilité à long terme est utilisé comme élément de mesure de l'humidité. La sonde est étalonnée d'usine et peut être ajustée plus précisément à son environnement par un professionnel.

CARACTÉRISTIQUES TECHNIQUES

| | |
|---------------------------|---|
| Alimentation en tension : | 24V ca ($\pm 20\%$) ; 15...36V cc pour variante U 15...36V cc pour variante I, dépend de la charge, ondulations résiduelles stabilisées $\pm 0,3V$ |
| Charge : | R_b (Ohm) = $(U_b - 14V) / 0,02A$ pour variante I, voir diagramme de charge |
| Résistance de charge : | $R_L > 5k\Omega$ pour variante U |
| Capteurs : | capteur d'humidité numérique avec capteur de température intégré , petite hystérésis, stabilité à long terme |

HUMIDITÉ

| | |
|-----------------------------|--|
| Plage de mesure humidité : | 0...100% h.r. |
| Humidité d'air admissible : | < 95% h.r., air sans condensation |
| Écart humidité : | typique $\pm 1,8\%$ (10...90% h.r.) à +25°C, sinon $\pm 2,0\%$ |
| Sortie humidité : | 0-10V pour variante U 4...20 mA pour variante I |

TEMPÉRATURE

| | |
|-------------------------------|--|
| Plage de mesure température : | commutation multi-gamme (voir tableau) -35...+35°C; -35...+75°C; 0...+50°C; 0...+80°C |
| Température ambiante : | stockage -35...+85°C, fonctionnement -30...+80°C, sans condensation |
| Écart température : | typique $\pm 0,2K$ à +25°C |
| Sortie température : | 0-10V pour variante U 4...20 mA pour variante I |
| Raccordement électrique : | 2, 3, ou 4 fils (voir schéma de raccordement), 0,14 - 1,5 mm ² , par bornes à vis |
| Raccordement de câble : | Presse-étoupe en acier inox V2A (1.4305) (M20 x 1,5; avec décharge de traction, remplaçable, diamètre intérieur 6 - 12 mm) ou connecteur M12 (mâle, 5 pôles, codage A) selon DIN EN 61076-2-101 |
| Boîtier : | en acier inox V4A (1.4571), avec raccordement vissé du couvercle résistant à la déformation et aux chocs, résistance aux interférences CEM élevée, résistant à la corrosion, à la température, aux intempéries et aux UV |
| Dimensions du boîtier : | 143 x 97 x 61 mm (Tyr 2E) |
| Tube de protection : | en acier inox V2A (1.4301), Ø 16 mm, NL = 137 mm |
| Protection de capteur : | Filtre fritté en métal , Ø 16 mm, L = 32 mm, remplaçable, en acier inox V4A (1.4404) |
| Raccordement process : | par vis par du dispositif de fixation sur le boîtier |
| Stabilité à long terme : | $\pm 1\%$ / an |
| Classe de protection : | III (selon EN 60730) |
| Type de protection : | IP 65 (selon EN 60529) Boîtier testée, TÜV SÜD, rapport n° 713160960B (Skadi2) |
| Normes : | Conformité CE selon Directive « CEM » 2014 / 30 / EU, selon EN 61326-1, selon EN 61326-2-3 |
| En option : | écran avec rétro-éclairage , affichage sur trois lignes, découpe env. 70x40 mm (l x h), pour l'affichage de la température réelle et de l'humidité réelle |

ACCESSOIRES (voir tableau)

Tableau de température
plage de mesure :
-35...+75 °C

| °C | U _A [V] | I _A [mA] |
|-----|-----------------------|------------------------|
| -35 | 0,0 | 4,0 |
| -30 | 0,5 | 4,7 |
| -25 | 0,9 | 5,5 |
| -20 | 1,4 | 6,2 |
| -15 | 1,8 | 6,9 |
| -10 | 2,3 | 7,6 |
| -5 | 2,7 | 8,4 |
| 0 | 3,2 | 9,1 |
| 5 | 3,6 | 9,8 |
| 10 | 4,1 | 10,5 |
| 15 | 4,5 | 11,3 |
| 20 | 5,0 | 12,0 |
| 25 | 5,5 | 12,7 |
| 30 | 5,9 | 13,5 |
| 35 | 6,4 | 14,2 |
| 40 | 6,8 | 14,9 |
| 45 | 7,3 | 15,6 |
| 50 | 7,7 | 16,4 |
| 55 | 8,2 | 17,1 |
| 60 | 8,6 | 17,8 |
| 65 | 9,1 | 18,5 |
| 70 | 9,5 | 19,2 |
| 75 | 10,0 | 20,0 |

Tableau de température
plage de mesure :
-35...+35 °C

| °C | U _A [V] | I _A [mA] |
|-----|-----------------------|------------------------|
| -35 | 0,0 | 4,0 |
| -30 | 0,7 | 5,1 |
| -25 | 1,4 | 6,3 |
| -20 | 2,1 | 7,4 |
| -15 | 2,9 | 8,6 |
| -10 | 3,6 | 9,7 |
| -5 | 4,3 | 10,9 |
| 0 | 5,0 | 12,0 |
| 5 | 5,7 | 13,1 |
| 10 | 6,4 | 14,3 |
| 15 | 7,1 | 15,4 |
| 20 | 7,9 | 16,6 |
| 25 | 8,6 | 17,7 |
| 30 | 9,3 | 18,9 |
| 35 | 10,0 | 20,0 |

Tableau de température
plage de mesure :
0...+50 °C

| °C | U _A [V] | I _A [mA] |
|----|-----------------------|------------------------|
| 0 | 0,0 | 4,0 |
| 5 | 1,0 | 5,6 |
| 10 | 2,0 | 7,2 |
| 15 | 3,0 | 8,8 |
| 20 | 4,0 | 10,4 |
| 25 | 5,0 | 12,0 |
| 30 | 6,0 | 13,6 |
| 35 | 7,0 | 15,2 |
| 40 | 8,0 | 16,8 |
| 45 | 9,0 | 18,4 |
| 50 | 10,0 | 20,0 |

Tableau de température
plage de mesure :
0...+80 °C

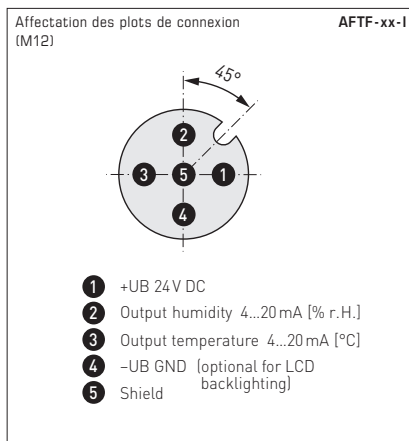
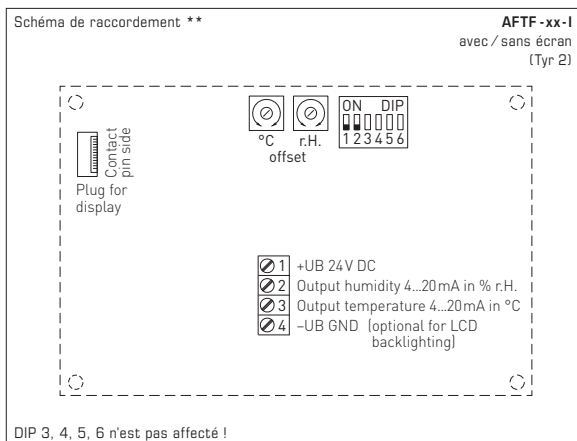
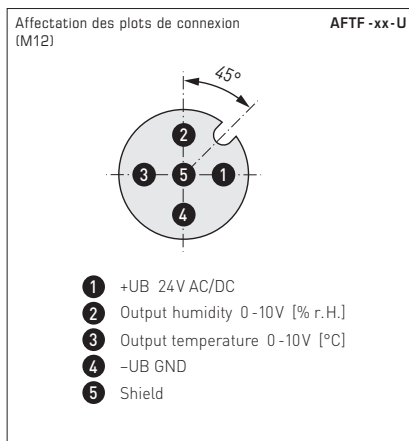
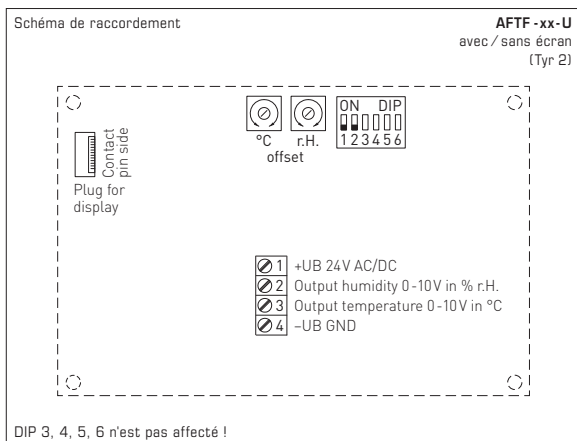
| °C | U _A [V] | I _A [mA] |
|----|-----------------------|------------------------|
| 0 | 0,0 | 4,0 |
| 5 | 0,6 | 5,0 |
| 10 | 1,3 | 6,0 |
| 15 | 1,9 | 7,0 |
| 20 | 2,5 | 8,0 |
| 25 | 3,1 | 9,0 |
| 30 | 3,8 | 10,0 |
| 35 | 4,4 | 11,0 |
| 40 | 5,0 | 12,0 |
| 45 | 5,6 | 13,0 |
| 50 | 6,3 | 14,0 |
| 55 | 6,9 | 15,0 |
| 60 | 7,5 | 16,0 |
| 65 | 8,1 | 17,0 |
| 70 | 8,8 | 18,0 |
| 75 | 9,4 | 19,0 |
| 80 | 10,0 | 20,0 |

Tableau d'humidité
plage de mesure :
0...100% h.r.

| % h.r. | U _A [V] | I _A [mA] |
|-----------|-----------------------|------------------------|
| 0 | 0,0 | 4,0 |
| 5 | 0,5 | 4,8 |
| 10 | 1,0 | 5,6 |
| 15 | 1,5 | 6,4 |
| 20 | 2,0 | 7,2 |
| 25 | 2,5 | 8,0 |
| 30 | 3,0 | 8,8 |
| 35 | 3,5 | 9,6 |
| 40 | 4,0 | 10,4 |
| 45 | 4,5 | 11,2 |
| 50 | 5,0 | 12,0 |
| 55 | 5,5 | 12,8 |
| 60 | 6,0 | 13,6 |
| 65 | 6,5 | 14,4 |
| 70 | 7,0 | 15,2 |
| 75 | 7,5 | 16,0 |
| 80 | 8,0 | 16,8 |
| 85 | 8,5 | 17,6 |
| 90 | 9,0 | 18,4 |
| 95 | 9,5 | 19,2 |
| 100 | 10,0 | 20,0 |

HYGRASGARD® AFTF-20-VA Sonde d'humidité et de température pour montage en saillie (± 1,8%), ID
HYGRASGARD® AFTF-20-VAQ Sonde d'humidité et de température pour montage en saillie (± 1,8%), ID

| Type / WG021 | plage de mesure / affichage | | sortie | | écran | référence |
|---|---|--|-----------|-------------|--------------------|--------------------|
| | humidité | température | humidité | température | ● = Q | |
| AFTF-20-VA | avec presse-étoupe | | | | | |
| AFTF-20-I VA | 0...100% h.r. | -35...+75 °C -35...+35 °C 0...+50 °C 0...+80 °C | 4...20 mA | 4...20 mA | | 2003-6181-2200-001 |
| AFTF-20-I VA LCD | 0...100% h.r. | (4x comme plus haut) | 4...20 mA | 4...20 mA | ■ | 2003-6182-2200-001 |
| AFTF-20-U VA | 0...100% h.r. | (4x comme plus haut) | 0-10V | 0-10V | | 2003-6181-1200-001 |
| AFTF-20-U VA LCD | 0...100% h.r. | (4x comme plus haut) | 0-10V | 0-10V | ■ | 2003-6182-1200-001 |
| AFTF-20-VAQ | avec connecteur M12 | | | | | |
| | (actif) | | | | | |
| AFTF-20-I VAQ | 0...100% h.r. | (4x comme plus haut) | 4...20 mA | 4...20 mA | ● | 2003-6181-2100-001 |
| AFTF-20-I VAQ LCD | 0...100% h.r. | (4x comme plus haut) | 4...20 mA | 4...20 mA | ● ■ | 2003-6182-2100-001 |
| AFTF-20-U VAQ | 0...100% h.r. | (4x comme plus haut) | 0-10V | 0-10V | ● | 2003-6181-1100-001 |
| AFTF-20-U VAQ LCD | 0...100% h.r. | (4x comme plus haut) | 0-10V | 0-10V | ● ■ | 2003-6182-1100-001 |
| Variante de boîtier "Q" : Raccordement de câble avec connecteur M12 (mâle, 5 pôles, codage A) | | | | | | |
| ACCESSOIRES | | | | | | |
| SF-M | filtre fritté en métal , Ø 16 mm, L = 32 mm, remplaçable en acier inox V4A (1.4404) | | | | 7000-0050-2200-100 | |



** Raccordement 3 fils pour appareils sans /avec écran (non éclairé)
Raccordement 4 fils pour appareils avec écran rétro-éclairé

Pour la variante I, il faut impérativement raccorder la sortie humidité.

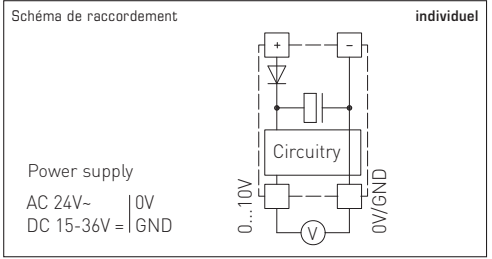
| Plages de mesure de température (réglables) | DIP 1 | DIP 2 |
|---|-------|-------|
| -35...+75 °C | ON | ON |
| -35...+35 °C | OFF | OFF |
| 0...+50 °C (default) | OFF | ON |
| 0...+80 °C | ON | OFF |

TENSION D'ALIMENTATION :

Cette variante d'appareil est dotée d'une protection contre l'inversion de polarité, c.-à-d. elle comprend un redressement demi-onde (diode de redressement). Grâce à cette diode de redressement intégrée, les appareils 0-10V peuvent également être alimentés en courant alternatif.

Le signal de sortie doit être prélevé avec un appareil de mesure. Ce faisant, la tension de sortie est mesurée par rapport au potentiel zéro (0V) de la tension d'entrée !

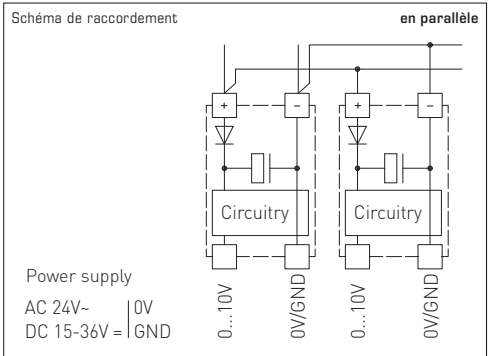
Si cet appareil est **alimenté en courant continu**, il faut utiliser l'entrée de tension de service UB+ pour l'alimentation en 15...36V cc et UB- ou GND comme câble de masse !



Si plusieurs appareils sont **alimentés en 24V ca**, il faut veiller à ce que toutes les entrées de tension « positives » (+) des appareils de terrain soient reliées entre elles de même que toutes les entrées de tension « négatives » (-) = potentiel de référence soient reliées entre elles (les appareils de terrain doivent être branchés en phase). Toutes les sorties d'appareil de terrain doivent se référer au même potentiel !

Une inversion de la polarisation de la tension d'alimentation sur un des appareils de terrain provoquerait un court-circuit. Le courant de court-circuit passant par cet appareil de terrain peut endommager cet appareil.

Veillez donc au raccordement correct des fils !

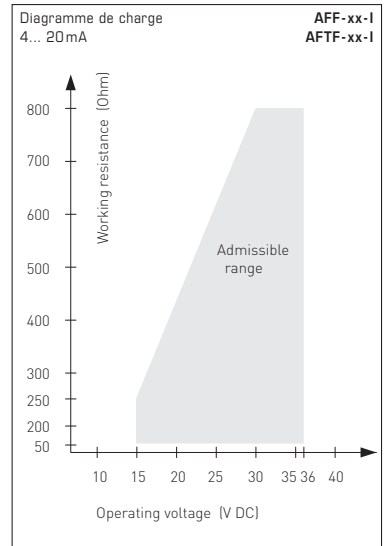
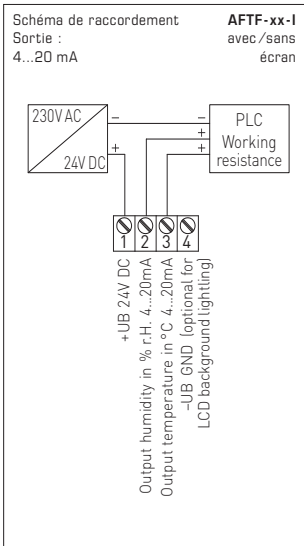
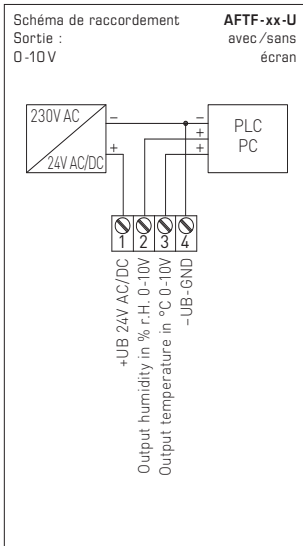


NOTE

Sur les transmetteurs d'électricité, la sortie d'humidité (pin 2) doit être branché par principe!

NOTE

Pour les appareils de 4...20mA, appliquer un courant continu (sans ondulation résiduelle, voir plage admissible du diagramme de charge), ne pas appliquer de courant continu pulsé.



F Généralités

- Cet appareil ne doit être utilisé que dans un air non pollué, sans risque de condensation, sans risque de surpression ou dépression sur l'élément sensible.
- Dans le cas des sondes extérieures et des sondes pour montage en gaine, le filtre frité de l'élément sensible protège la sonde d'humidité contre la pénétration des particules de poussières. Il est conseillé de nettoyer le filtre régulièrement des impuretés.
- Il faut éviter la présence de poussières et d'impuretés, puisqu'elles altèrent le résultat de mesure. De faibles quantités d'impuretés et de poussières déposées peuvent être éliminées par soufflage à l'air comprimé.
- Il faut impérativement éviter de toucher le capteur d'humidité, car ceci provoquerait de graves erreurs de mesure.
- En cas de salissures, il est conseillé de procéder à un nettoyage à l'usine et de l'étalonner à nouveau.
- En aucun cas, le capteur ne doit entrer en contact avec des produits chimiques ou d'autres détergents.
- L'humidité relative de 0...100% est représentée par le signal de sortie 0 -10V ou 4...20mA. La plage de fonctionnement de l'appareil va de 10,0 jusqu'à 99% h.r., une utilisation en dehors de cette plage peut entraîner des mesures erronées ou des incertitudes de mesure plus élevées.
- Si plusieurs sondes (0-10V) sont connectées à une seule source d'alimentation en courant alternatif 24 V, il faut respecter la polarisation, car sinon la source de tension alternative peut être mise en court-circuit.
- Les sorties en tension sont protégées contre les courts-circuits. L'application d'une surtension ou l'application de la tension d'alimentation à la sortie en tension causera la destruction de l'appareil.
- Nous déclinons toute garantie dans le cas où l'appareil serait utilisé en dehors de la plage des spécifications.

Seules les CGV de la société S+S, les « Conditions générales de livraison du ZVEI pour produits et prestations de l'industrie électronique » ainsi que la clause complémentaire « Réserve de propriété étendue » s'appliquent à toutes les relations commerciales entre la société S+S et ses clients.

Il convient en outre de respecter les points suivants :

- Avant de procéder à toute installation et à la mise en service, veuillez lire attentivement la présente notice et toutes les consignes qui y sont précisées !
- Les raccordements électriques doivent être exécutés HORS TENSION. Ne branchez l'appareil que sur un réseau de très basse tension de sécurité. Pour éviter des endommagements / erreurs sur l'appareil (par ex. dus à une induction de tension parasite), il est conseillé d'utiliser des câbles blindés, ne pas poser les câbles de sondes en parallèle avec des câbles de puissance, les directives CEM sont à respecter.
- Cet appareil ne doit être utilisé que pour l'usage qui est indiqué en respectant les règles de sécurité correspondantes de la VDE, des Länder, de leurs organes de surveillance, du TÜV et des entreprises d'approvisionnement en énergie locales. L'acheteur doit respecter les dispositions relatives à la construction et à la sécurité et doit éviter toutes sortes de risques.
- Nous déclinons toute responsabilité ou garantie pour les défauts et dommages résultant d'une utilisation inappropriée de cet appareil.
- Nous déclinons toute responsabilité ou garantie au titre de tout dommage consécutif provoqué par des erreurs commises sur cet appareil.
- L'installation et la mise en service des appareils doit être effectuée uniquement par du personnel qualifié.
- Seules les données techniques et les conditions de raccordement indiquées sur la notice d'instruction accompagnant l'appareil sont applicables, des différences par rapport à la présentation dans le catalogue ne sont pas mentionnées explicitement et sont possibles suite au progrès technique et à l'amélioration continue de nos produits.
- En cas de modifications des appareils par l'utilisateur, tous droits de garantie ne seront pas reconnus.
- Cet appareil ne doit pas être utilisé à proximité des sources de chaleur (par ex. radiateurs) ou de leurs flux de chaleur, il faut impérativement éviter un ensoleillement direct ou un rayonnement thermique provenant de sources similaires (lampes très puissantes, projecteurs à halogène).
- L'utilisation de l'appareil à proximité d'appareils qui ne sont pas conformes aux directives « CEM » pourra nuire à son mode de fonctionnement.
- Cet appareil ne devra pas être utilisé à des fins de surveillance qui visent à la protection des personnes contre les dangers ou les blessures ni comme interrupteur d'arrêt d'urgence sur des installations ou des machines ni pour des fonctions relatives à la sécurité comparables.
- Il est possible que les dimensions du boîtier et des accessoires du boîtier divergent légèrement des indications données dans cette notice.
- Il est interdit de modifier la présente documentation.
- En cas de réclamation, les appareils ne sont repris que dans leur emballage d'origine et si tous les éléments de l'appareil sont complets.

Consignes de mise en service :

Cet appareil a été étalonné, ajusté et testé dans des conditions normalisées. En cas de fonctionnement dans des conditions différentes, nous recommandons un premier réglage manuel sur site lors de la mise en service et à intervalles réguliers par la suite.

La mise en service ne doit être effectuée que par du personnel qualifié !

Avant de procéder à l'installation et à la mise en service, veuillez lire attentivement la présente notice et toutes les consignes qui y sont précisées !

Калибруемый наружный датчик влажности и температуры **HYGRASGARD® AFTF-20-VA** ($\pm 1,8\%$) с металлокерамическим фильтром, прочный корпус из **высококачественной стали V4A**, на выбор с дисплеем / без дисплея, с резьбовым кабельным вводом или разъемом M12 согласно DIN EN 61076-2-101.

Датчик измеряет относительную влажность и температуру воздуха и преобразует измеряемую величину в нормированный сигнал 0–10В или 4...20 мА. Датчик позволяет переключаться между четырьмя диапазонами измерения температуры и применяется в неагрессивной среде без содержания пыли, в холодильной технике, системах вентиляции и кондиционирования, оборудовании для особо чистых и стерильных помещений. Измерительные преобразователи предназначены для точного измерения влажности. В них используется цифровой чувствительный элемент с высокой долговременной стабильностью. Датчик откалиброван на заводе. При наличии определенных условий окружающей среды специалист может выполнить точную настройку.

ТЕХНИЧЕСКИЕ ДАННЫЕ

| | |
|--------------------------|---|
| Напряжение питания: | 24 В перем. тока ($\pm 20\%$); 15...36 В пост. тока для варианта U 15...36 В пост. тока для варианта I, зависит от нагрузки, стабилизированное, остаточная пульсация $\pm 0,3$ В |
| Нагрузка: | $R_a (0m) = (U_b - 14 \text{ В}) / 0,02 \text{ А}$ для варианта I, см. нагрузочная диаграмма |
| Сопrotивление нагрузки: | $R_L > 5 \text{ кОм}$ для варианта U |
| Потребляемая мощность: | $< 1,1 \text{ В} \cdot \text{А} / 24 \text{ В}$ пост. тока; $< 2,2 \text{ В} \cdot \text{А} / 24 \text{ В}$ перем. тока |
| Чувствительные элементы: | цифровой датчик влажности, с интегрированным датчиком температуры, с малым гистерезисом, высокой долговременной стабильностью |

ВЛАЖНОСТЬ

| | |
|----------------------------------|--|
| Диапазон измерения влажности: | 0...100% относительной влажности |
| Относительная влажность воздуха: | $< 95\%$ без конденсации |
| Погрешность измерения влажности: | обычно $\pm 1,8\%$ (10...90% отн. влажности) при $+25^\circ\text{C}$, иначе $\pm 2,0\%$ |
| Выходной сигнал влажности: | 0–10В для варианта U 4...20 мА для варианта I |

ТЕМПЕРАТУРА

| | |
|----------------------------------|---|
| Диапазон измерения температуры: | переключение между несколькими диапазонами (см. таблицу) $-35...+35^\circ\text{C}$; $-35...+75^\circ\text{C}$; $0...+50^\circ\text{C}$; $0...+80^\circ\text{C}$ |
| Температура окружающей среды: | при хранении: $-35...+85^\circ\text{C}$, при эксплуатации: $-30...+80^\circ\text{C}$, без конденсата |
| Погрешность (температура): | обычно $\pm 0,2 \text{ К}$ при $+25^\circ\text{C}$ |
| Выходной сигнал температуры: | 0–10В для варианта U 4...20 мА для варианта I |
| Эл. подключение: | двух-, трех- или четырехпроводное (см. схему соединения), 0,14–1,5 мм ² , по винтовому зажимам |
| Подсоединение кабеля: | резьбовой кабельный ввод из высококач. стали V2A (1.4305) (M20 x 1,5; с разгрузкой от натяжения, сменный, внутренний диаметр 6–12 мм) или разъем M12 (штекер, 5-контактный, А-кодирование) согласно DIN EN 61076-2-101 |
| Корпус: | из высококачественной стали V4A (1.4571) , с недеформируемым резьбовым соединением крышки, ударопрочный, высокая устойчивость к электромагнитным помехам, устойчивый к коррозии, температурным влияниям, устойчивый к погодным воздействиям и ультрафиолетовому излучению |
| Размеры корпуса: | 143 x 97 x 61 мм (Тур2Е) |
| Защитная трубка: | из высококачественной стали V2A (1.4301), $\varnothing 16 \text{ мм}$, L = 137 мм |
| Защита чувствительного элемента: | металлокерамический фильтр , $\varnothing 16 \text{ мм}$, L = 32 мм, сменный, из высококачественной стали V4A (1.4404) |
| Монтаж / подключение: | при помощи винтов при помощи монтажного приспособления на корпусе |
| Долговременная стабильность: | $\pm 1\%$ в год |
| Класс защиты: | III (согласно EN 60 730) |
| Степень защиты: | IP65 (согласно EN 60529) Корпус проверен, TÜV SÜD, отчет № 713160960В (Skadi2) |
| Нормы: | соответствие нормам ЕС, согласно директиве 2014 / 30 / EU «Электромагнитная совместимость», согласно EN 61326-1, с огласно EN 61326-2-3 |
| Опционально: | дисплей с подсветкой , трехстрочный, вырез ок. 70 x 40 мм (ширина x высота), для индикации ФАКТИЧЕСКОЙ температуры и ФАКТИЧЕСКОЙ влажности |

ПРИНАДЛЕЖНОСТИ

(см. таблицу)

Таблица значений температуры

Диап. темп.:
-35...+75 °C

| °C | U _A [В] | I _A [мА] |
|-----|-----------------------|------------------------|
| -35 | 0,0 | 4,0 |
| -30 | 0,5 | 4,7 |
| -25 | 0,9 | 5,5 |
| -20 | 1,4 | 6,2 |
| -15 | 1,8 | 6,9 |
| -10 | 2,3 | 7,6 |
| -5 | 2,7 | 8,4 |
| 0 | 3,2 | 9,1 |
| 5 | 3,6 | 9,8 |
| 10 | 4,1 | 10,5 |
| 15 | 4,5 | 11,3 |
| 20 | 5,0 | 12,0 |
| 25 | 5,5 | 12,7 |
| 30 | 5,9 | 13,5 |
| 35 | 6,4 | 14,2 |
| 40 | 6,8 | 14,9 |
| 45 | 7,3 | 15,6 |
| 50 | 7,7 | 16,4 |
| 55 | 8,2 | 17,1 |
| 60 | 8,6 | 17,8 |
| 65 | 9,1 | 18,5 |
| 70 | 9,5 | 19,2 |
| 75 | 10,0 | 20,0 |

Таблица значений температуры

Диап. темп.:
-35...+35 °C

| °C | U _A [В] | I _A [мА] |
|-----|-----------------------|------------------------|
| -35 | 0,0 | 4,0 |
| -30 | 0,7 | 5,1 |
| -25 | 1,4 | 6,3 |
| -20 | 2,1 | 7,4 |
| -15 | 2,9 | 8,6 |
| -10 | 3,6 | 9,7 |
| -5 | 4,3 | 10,9 |
| 0 | 5,0 | 12,0 |
| 5 | 5,7 | 13,1 |
| 10 | 6,4 | 14,3 |
| 15 | 7,1 | 15,4 |
| 20 | 7,9 | 16,6 |
| 25 | 8,6 | 17,7 |
| 30 | 9,3 | 18,9 |
| 35 | 10,0 | 20,0 |

Таблица значений температуры

Диап. темп.:
0...+50 °C

| °C | U _A [В] | I _A [мА] |
|----|-----------------------|------------------------|
| 0 | 0,0 | 4,0 |
| 5 | 1,0 | 5,6 |
| 10 | 2,0 | 7,2 |
| 15 | 3,0 | 8,8 |
| 20 | 4,0 | 10,4 |
| 25 | 5,0 | 12,0 |
| 30 | 6,0 | 13,6 |
| 35 | 7,0 | 15,2 |
| 40 | 8,0 | 16,8 |
| 45 | 9,0 | 18,4 |
| 50 | 10,0 | 20,0 |

Таблица значений температуры

Диап. темп.:
0...+80 °C

| °C | U _A [В] | I _A [мА] |
|----|-----------------------|------------------------|
| 0 | 0,0 | 4,0 |
| 5 | 0,6 | 5,0 |
| 10 | 1,3 | 6,0 |
| 15 | 1,9 | 7,0 |
| 20 | 2,5 | 8,0 |
| 25 | 3,1 | 9,0 |
| 30 | 3,8 | 10,0 |
| 35 | 4,4 | 11,0 |
| 40 | 5,0 | 12,0 |
| 45 | 5,6 | 13,0 |
| 50 | 6,3 | 14,0 |
| 55 | 6,9 | 15,0 |
| 60 | 7,5 | 16,0 |
| 65 | 8,1 | 17,0 |
| 70 | 8,8 | 18,0 |
| 75 | 9,4 | 19,0 |
| 80 | 10,0 | 20,0 |

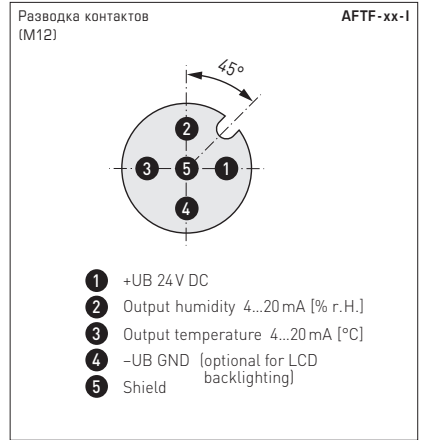
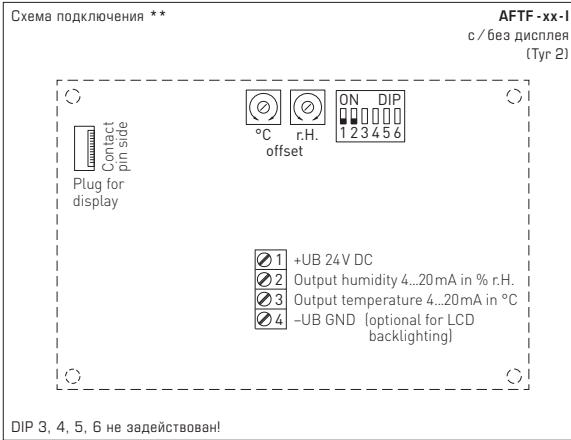
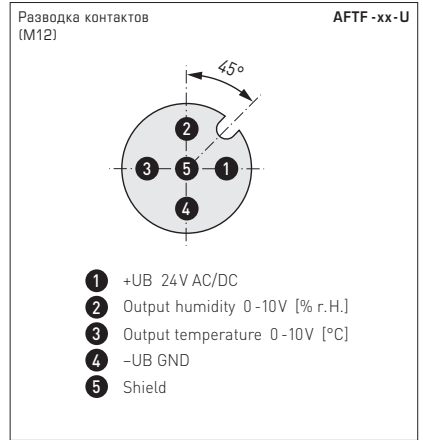
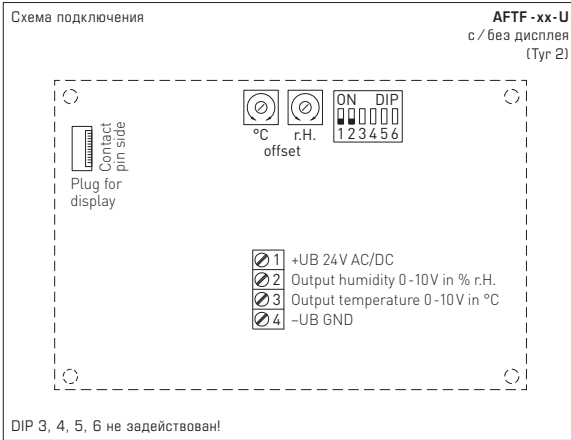
Таблица значений влажности

Диап. вл.:
0...100% отн. вл.

| % отн. вл. | U _A [В] | I _A [мА] |
|---------------|-----------------------|------------------------|
| 0 | 0,0 | 4,0 |
| 5 | 0,5 | 4,8 |
| 10 | 1,0 | 5,6 |
| 15 | 1,5 | 6,4 |
| 20 | 2,0 | 7,2 |
| 25 | 2,5 | 8,0 |
| 30 | 3,0 | 8,8 |
| 35 | 3,5 | 9,6 |
| 40 | 4,0 | 10,4 |
| 45 | 4,5 | 11,2 |
| 50 | 5,0 | 12,0 |
| 55 | 5,5 | 12,8 |
| 60 | 6,0 | 13,6 |
| 65 | 6,5 | 14,4 |
| 70 | 7,0 | 15,2 |
| 75 | 7,5 | 16,0 |
| 80 | 8,0 | 16,8 |
| 85 | 8,5 | 17,6 |
| 90 | 9,0 | 18,4 |
| 95 | 9,5 | 19,2 |
| 100 | 10,0 | 20,0 |

HYGRASGARD® AFTF-20-VA Датчик влажности и температуры для открытой установки (± 1,8%), ID
 HYGRASGARD® AFTF-20-VAQ Датчик влажности и температуры для открытой установки (± 1,8%), ID

| Тип / WGO2I | Диапазон изм. / индикация | | Выход | | Дисплей ● = Q | Арт. № |
|---|--|--|-----------|-------------|-------------------|--------------------|
| | влажность | температура | влажность | температура | | |
| AFTF-20-VA | с резьбовым кабельным вводом | | | | | |
| AFTF-20-I VA | 0...100% отн. вл. | -35...+75 °C -35...+35 °C 0...+50 °C 0...+80 °C | 4...20 мА | 4...20 мА | | 2003-6181-2200-001 |
| AFTF-20-I VA LCD | 0...100% отн. вл. | (4 x см. выше) | 4...20 мА | 4...20 мА | ■ | 2003-6182-2200-001 |
| AFTF-20-U VA | 0...100% отн. вл. | (4 x см. выше) | 0-10 В | 0-10 В | | 2003-6181-1200-001 |
| AFTF-20-U VA LCD | 0...100% отн. вл. | (4 x см. выше) | 0-10 В | 0-10 В | ■ | 2003-6182-1200-001 |
| AFTF-20-VAQ | с разъемом M12 | | | | (активный) | |
| AFTF-20-I VAQ | 0...100% отн. вл. | (4 x см. выше) | 4...20 мА | 4...20 мА | ● | 2003-6181-2100-001 |
| AFTF-20-I VAQ LCD | 0...100% отн. вл. | (4 x см. выше) | 4...20 мА | 4...20 мА | ● ■ | 2003-6182-2100-001 |
| AFTF-20-U VAQ | 0...100% отн. вл. | (4 x см. выше) | 0-10 В | 0-10 В | ● | 2003-6181-1100-001 |
| AFTF-20-U VAQ LCD | 0...100% отн. вл. | (4 x см. выше) | 0-10 В | 0-10 В | ● ■ | 2003-6182-1100-001 |
| Вариант для корпуса "Q": кабельное соединение с разъемом M12 (штекер, 5-контактный, A-кодирование) | | | | | | |
| ПРИНАДЛЕЖНОСТИ | | | | | | |
| SF-M | Металлокерамический фильтр, Ø 16 мм, L=32 мм, сменный из высококачественной стали V4A (1.4404) | | | | | 7000-0050-2200-100 |



** 3-проводное подключение для устройств без дисплея / с дисплеем (без подсветки) 4-проводное подключение для устройств с подсвечиваемым дисплеем

В случае **варианта I** обязательно необходимо подключить выход «Влажность»!

| Диапазоны изм. температуры (настраиваемые) | DIP 1 | DIP 2 |
|--|-------|-------|
| -35...+75 °C | ON | ON |
| -35...+35 °C | OFF | OFF |
| 0...+50 °C (default) | OFF | ON |
| 0...+80 °C | ON | OFF |

НАПРЯЖЕНИЕ ПИТАНИЯ:

В качестве защиты от неправильного подключения рабочего напряжения в данный вариант прибора интегрирован однополупериодный выпрямитель или диод защиты от напряжения обратной полярности. В случае приборов, рассчитанных на напряжение 0-10 В, этот встроенный выпрямитель допускает также эксплуатацию при питании напряжением переменного тока.

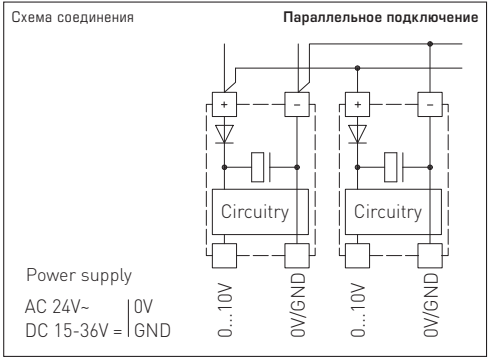
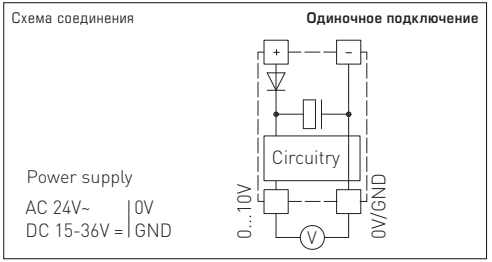
Выходной сигнал следует снимать измерительным прибором. Выходное напряжение при этом измеряется относительно нулевого потенциала (0 В) входного напряжения!

Если прибор запитывается напряжением постоянного тока, следует использовать вход рабочего напряжения UB+ (для питания напряжением 15...36 В) и UB-/GND (в качестве корпуса)!

Если для питания нескольких приборов используется напряжение 24 В переменного тока, необходимо следить за тем, чтобы все положительные входы рабочего напряжения (+) полевых устройств были соединены друг с другом. Это относится также ко всем отрицательным входам рабочего напряжения (-) = опорного потенциала (синфазное подключение полевых устройств). Все выходы полевых устройств должны относиться к одному потенциалу!

Подключение питающего напряжения одного из полевых устройств с неверной полярностью ведёт к короткому замыканию напряжения питания. Ток короткого замыкания, протекающий через данное устройство, может привести к его повреждению.

Следите за правильностью проводки!

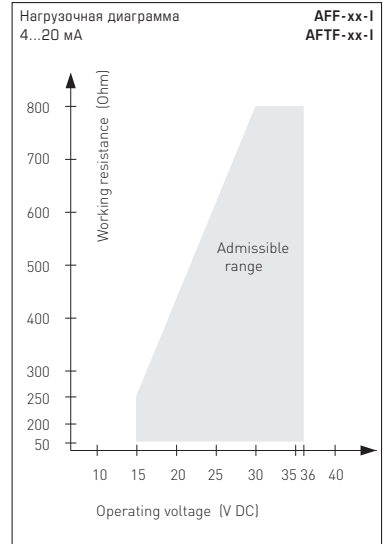
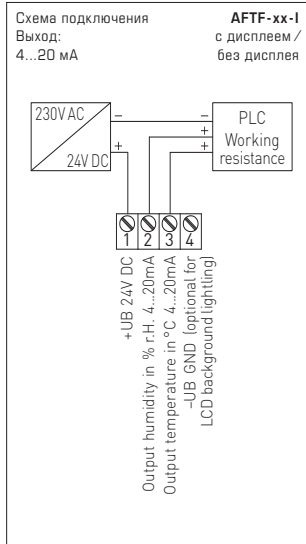
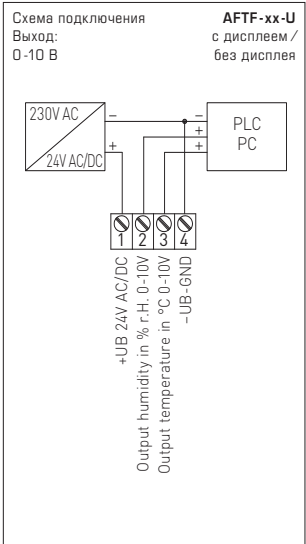


ПРИМЕЧАНИЕ

В преобразователях тока выход влажности (контакт 2) всегда должен быть подключен!

ПРИМЕЧАНИЕ

Для исполнений с выходом 4...20 мА следует использовать постоянное напряжение (без остаточной волнистости, см. допустимый диапазон нагрузочной диаграммы); недопустимо использование пульсирующего постоянного напряжения.



- Данный прибор допускается применять только в воздухе без конденсата и вредных веществ, при отсутствии пониженного или повышенного давления вблизи чувствительного элемента.
- В случае датчиков для наружной и канальной установки защита чувствительного элемента датчика влажности от возможного скопления пыли обеспечивается металлокерамическим фильтром. В случае загрязнения или забивания пылью данный фильтр нуждается в регулярном техническом обслуживании.
- Пыль и загрязнение могут искажать результаты измерения, поэтому их следует избегать. Незначительные загрязнения и отложения пыли могут быть устранены потоком сжатого воздуха.
- Необходимо всегда избегать прикосновения к чувствительному элементу, поскольку это ведет к значительным погрешностям измерения.
- В случае загрязнения мы рекомендуем очистку и перекалибровку в заводских условиях.
- Категорически недопустим контакт чувствительного элемента с химическими реактивами и чистящими/моющими средствами.
- Относительная влажность 0...100 % соответствует выходному сигналу 0 -10В или 4...20 мА.
Рабочий диапазон прибора равен 10,0...99,9% относительной влажности; за его пределами возможны ошибки измерения и повышенные отклонения.
- При подключении нескольких датчиков (0 - 10В) к общему источнику напряжения 24В переменного тока следует учитывать полярность; в противном случае возможно короткое замыкание источника переменного напряжения.
- Выходы напряжения защищены от короткого замыкания, приложение чрезмерно высокого напряжения (или питающего напряжения к выходу напряжения) выводит прибор из строя.
- При эксплуатации прибора вне рабочего диапазона, указанного в спецификации, гарантийные претензии теряют силу.

В качестве Общих Коммерческих Условий имеют силу исключительно наши Условия, а также действительные «Общие условия поставки продукции и услуг для электрической промышленности» (ZVEI) включая дополнительную статью «Расширенное сохранение прав собственности».

Помимо этого, следует учитывать следующие положения:

- Перед установкой и вводом в эксплуатацию следует прочитать данное руководство; должны быть учтены все приведенные в нем указания!
- Подключение прибора должно осуществляться исключительно к безопасно малому напряжению и в обесточенном состоянии.
Во избежание повреждений и отказов (например, вследствие наводок) следует использовать экранированную проводку, избегать параллельной прокладки токоведущих линий и учитывать предписания по электромагнитной совместимости.
- Данный прибор следует применять только по прямому назначению, учитывая при этом соответствующие предписания VDE (союза немецких электротехников), требования, действующие в Вашей стране, инструкции органов технического надзора и местных органов энергоснабжения. Надлежит придерживаться требований строительных норм и правил, а также техники безопасности и избегать угроз безопасности любого рода.
- Мы не несем ответственности за ущерб и повреждения, возникающие вследствие неправильного применения наших устройств.
- Ущерб, возникший вследствие неправильной работы прибора, не подлежит устранению по гарантии.
- Монтаж и ввод в эксплуатацию должны осуществляться только специалистами.
- Действительны исключительно технические данные и условия подключения, приведенные в поставляемых с приборами руководствах по монтажу и эксплуатации. Отклонения от представленных в каталоге характеристик дополнительно не указываются, несмотря на их возможность в силу технического прогресса и постоянного совершенствования нашей продукции.
- В случае модификации приборов потребителем гарантийные обязательства теряют силу.
- Не разрешается использование прибора в непосредственной близости от источников тепла (например, радиаторов отопления) или создаваемых ими тепловых потоков; следует в обязательном порядке избегать попадания прямых солнечных лучей или теплового излучения от аналогичных источников (мощные осветительные приборы, галогенные излучатели).
- Эксплуатация вблизи оборудования, не соответствующего нормам электромагнитной совместимости (EMV), может влиять на работу прибора.
- Недопустимо использование данного прибора в качестве устройства контроля / наблюдения, служащего для защиты людей от травм и угрозы для здоровья / жизни, а также в качестве аварийного выключателя устройств и машин или для аналогичных задач обеспечения безопасности.
- Размеры корпусов и корпусных принадлежностей могут в определенных пределах отличаться от указанных в данном руководстве.
- Изменение документации не допускается.
- В случае рекламаций принимаются исключительно цельные приборы в оригинальной упаковке.

Указания по вводу в эксплуатацию:

Этот прибор был откалиброван, отъюстирован и проверен в стандартных условиях. Во время эксплуатации в других условиях рекомендуется провести ручную юстировку на месте в первый раз при вводе в эксплуатацию и затем на регулярной основе.

Ввод в эксплуатацию обязателен и выполняется только специалистами!

Перед монтажом и вводом в эксплуатацию прочитать данное руководство; должны быть учтены все приведенные в нем указания!

HYGRASGARD® AFTF-20-VA

S+S REGELTECHNIK



© Copyright by S+S Regeltechnik GmbH

Nachdruck, auch auszugsweise, nur mit Genehmigung der S+S Regeltechnik GmbH.

Reprint in full or in parts requires permission from S+S Regeltechnik GmbH.

La reproduction des textes même partielle est uniquement autorisée après accord de la société S+S Regeltechnik GmbH.

Перепечатка, в том числе в сокращенном виде, разрешается лишь с согласия S+S Regeltechnik GmbH.

Irrtümer und technische Änderungen vorbehalten. Alle Angaben entsprechen unserem Kenntnisstand bei Veröffentlichung. Sie dienen nur zur Information über unsere Produkte und deren Anwendungsmöglichkeiten, bieten jedoch keine Gewähr für bestimmte Produkteigenschaften. Da die Geräte unter verschiedensten Bedingungen und Belastungen eingesetzt werden, die sich unserer Kontrolle entziehen, muss ihre spezifische Eignung vom jeweiligen Käufer bzw. Anwender selbst geprüft werden. Bestehende Schutzrechte sind zu berücksichtigen. Einwandfreie Qualität gewährleisten wir im Rahmen unserer Allgemeinen Lieferbedingungen.

Subject to errors and technical changes. All statements and data herein represent our best knowledge at date of publication. They are only meant to inform about our products and their application potential, but do not imply any warranty as to certain product characteristics. Since the devices are used under a wide range of different conditions and loads beyond our control, their particular suitability must be verified by each customer and/or end user themselves. Existing property rights must be observed. We warrant the faultless quality of our products as stated in our General Terms and Conditions.

Sous réserve d'erreurs et de modifications techniques. Toutes les informations correspondent à l'état de nos connaissances au moment de la publication. Elles servent uniquement à informer sur nos produits et leurs possibilités d'application, mais n'offrent aucune garantie pour certaines caractéristiques du produit. Etant donné que les appareils sont soumis à des conditions et des sollicitations diverses qui sont hors de notre contrôle, leur adéquation spécifique doit être vérifiée par l'acheteur ou l'utilisateur respectif. Tenir compte des droits de propriété existants. Nous garantissons une qualité parfaite dans le cadre de nos conditions générales de livraison.

Возможны ошибки и технические изменения. Все данные соответствуют нашему уровню знаний на момент издания. Они представляют собой информацию о наших изделиях и их возможностях применения, однако они не гарантируют наличие определенных характеристик. Поскольку устройства используются при самых различных условиях и нагрузках, которые мы не можем контролировать, покупатель или пользователь должен сам проверить их пригодность. Соблюдать действующие права на промышленную собственность. Мы гарантируем безупречное качество в рамках наших «Общих условий поставки».

HYGRASGARD® AFTF-20-VA

S+S REGELTECHNIK

AFTF-20-VA



AFTF-20-VA
LCD



AFTF-20-VAG



AFTF-20-VAG
LCD

