

HYGRASGARD® RFTF - wModbus

Bedienungs- und Montageanleitung

Raum-Feuchte und -Temperaturfühler ($\pm 2,0\%$), Aufputz, für Temperatur, relative / absolute Feuchte, Taupunkt, Mischungsverhältnis, Enthalpie, kalibrierfähig, mit **W-Modbus** (Wireless)

Operating and Mounting Instructions

Room humidity and temperature sensor ($\pm 2.0\%$), on-wall, for temperature, relative / absolute humidity, dew point, mixture ratio, enthalpy, calibratable, with **W-Modbus** (Wireless)

Notice d'instruction

Sonde d'humidité et de température ambiante ($\pm 2,0\%$), en saillie, pour température, humidité relative et absolue, point de rosée, rapport de mélange, enthalpie, étalonnable, avec **W-Modbus** (Wireless)

Руководство по монтажу и обслуживанию

Датчик влажности и температуры комнатный ($\pm 2,0\%$), для открытого монтажа, для измерения температуры, относительной / абсолютной влажности, точки росы, соотношения компонентов смеси, энтальпии, калибруемый с **W-Modbus** (Wireless)



W-Modbus



S+S REGELTECHNIK GMBH
 THURN-UND-TAXIS-STR. 22
 90411 NÜRNBERG / GERMANY
 FON +49 (0) 911 / 519 47-0
 mail@SplusS.de
 www.SplusS.de



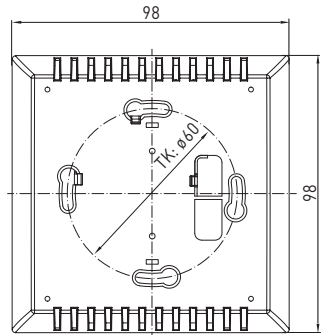
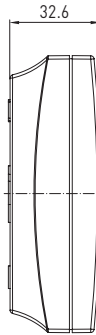
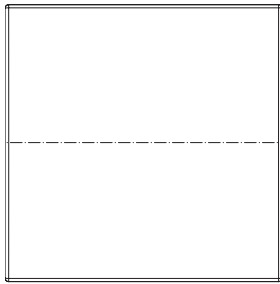
**CARTONS
ET EMBALLAGE
PAPIER À TRIER**

HYGRASGARD® RFTF - wModbus

S+S REGELTECHNIK

Maßzeichnung
Dimensional drawing
Plan coté
Габаритный чертёж
[mm]

RFTF - wModbus
(Baldur 2)



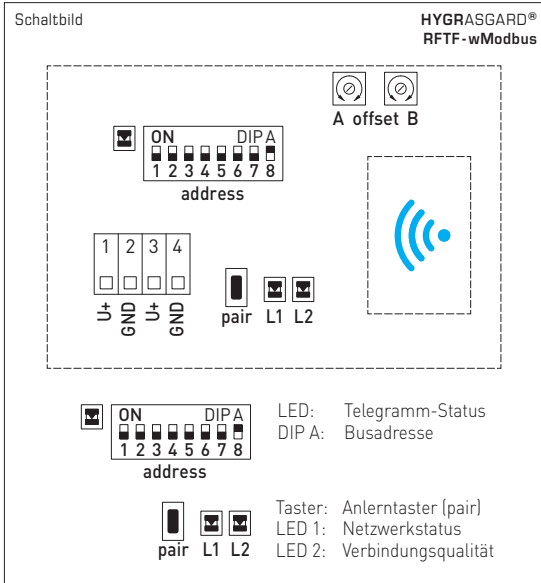
Der kalibrierfähige Raumfühler **HYGRASGARD® RFTF-wModbus** mit W-Modbus (Wireless), im formschönen Kunststoffgehäuse (Baldur2) mit Schnappdeckel, Unterteil mit 4-Loch-Befestigung, misst Luftfeuchtigkeit (0...100%RH) und Temperatur (-35...+80 °C). Aus diesen Messgrößen werden intern folgende Kenngrößen berechnet, die über Modbus abgefragt werden können: absolute Feuchte, Mischungsverhältnis, Taupunkttemperatur, Enthalpie (unter Vernachlässigung des atm. Luftdruckes). Internationales Einheitensystem **SI** (default) ist auf **Imperial** umstellbar (über Modbus). Der W-Modbus (Wireless) ersetzt das RTU-Kabel, die GLT-Anbindung erfolgt funkbasiert über ein W-Modbus-Gateway.

Ein langzeitstabiler, **digitaler Feuchte- und Temperatursensor** garantiert exakte Messergebnisse. Der Fühler ist werkseitig kalibriert, eine umgebungsbedingte Feinjustierung durch den Fachmann ist möglich. **Modbusfühler** mit galvanisch getrennter RS485-Modbus-Schnittstelle, zuschaltbarem Busabschlusswiderstand, DIP-Schalter zur Einstellung der Busparameter und Busadresse im stromlosen Zustand, interne LEDs zur Telegrammstatusanzeige.

TECHNISCHE DATEN	
Spannungsversorgung:	24 V AC (±20%) und 15...36V DC
Leistungsaufnahme:	< 1,2W / 24 V DC; < 2,2VA / 24 V AC
Sensor:	digitaler Feuchtesensor mit integriertem Temperatursensor , kleine Hysterese, hohe Langzeitstabilität
Einheitensystem:	SI (default) oder Imperial (über Modbus umstellbar)
Datenpunkte:	Temperatur [°C] [°F], relative Feuchte [%RH], absolute Feuchte [g/m³] [gr/ft³], Taupunkt [°C] [°F], Mischungsverhältnis [g/kg] [gr/lb], Enthalpie [kJ/kg] [Btu/lb]
Messbereich:	0...100% RH (Feuchte); -35...+80 °C (Temperatur)
Abweichung Feuchte:	typisch ± 2,0% (20...80% RH) bei +25 °C, sonst ± 3,0%
Abweichung Temperatur:	typisch ± 0,4 K bei +25 °C
Nullpunkt-Offset:	± 10 % RH (Feuchte); ± 5 °C (Temperatur) über Potentiometer einstellbar
Umgebungstemperatur:	Lagerung -35...+85 °C; Betrieb 0...+50 °C
Medium:	saubere Luft und nicht aggressive , nicht brennbare Gase
Kommunikation:	W-Modbus (Wireless Modbus, AES-128 verschlüsselt)
Funk:	Frequenz 2,4GHz ISM, Sendeleistung 100 mW
Reichweite:	max. 500 m (Freifeld) / ca. 50 - 70 m (Gebäude)
Busprotokoll:	Modbus (RTU-Mode), Adressbereich 0... 247 einstellbar
Signalfilterung:	4 s / 32 s
elektrischer Anschluss:	0,2 - 1,5 mm², über Push-In-Klemmen
Gehäuse:	Kunststoff, Werkstoff ABS, Farbe Reinweiß (ähnlich RAL 9010)
Abmessungen Gehäuse:	98 x 98 x 33 mm (Baldur 2)
Montage:	Wandmontage oder auf UP-Dose, Ø 55 mm, Unterteil mit 4-Loch, für Befestigung auf senkrecht oder waagrecht installierten UP-Dosen für Kabeleinführung hinten, mit Sollbruchstelle für Kabeleinführung oben/unten bei AP
Langzeitstabilität:	± 1 % pro Jahr
zulässige Luftfeuchte:	< 95% RH, nicht kondensierende Luft
Schutzklasse:	III (nach EN 60730)
Schutzart:	IP30 (nach EN 60529)
Normen:	CE-Konformität nach Funk-Richtlinie 2014 / 53 / EU
ZUBEHÖR	siehe Tabelle

Umschaltbares Einheitensystem

Messgrößen / Datenpunkte	SI (default)	→	Imperial	Messbereiche	SI (default)	→	Imperial
Temperatur	[°C]	→	[°F]		-35...+80 °C	→	-31...+176 °F
Relative Feuchte	[%RH]	→	[%RH]		0...100% RH	→	0...100% RH
Taupunkt	[°C]	→	[°F]				
Absolute Feuchte	[g/m³]	→	[gr/ft³]				
Mischungsverhältnis	[g/kg]	→	[gr/lb]				
Enthalpie	[kJ/kg]	→	[Btu/lb]				



Manuelles Einstellen des Offsets

Die Föhler sind werkseitig eingestellt und abgeglichen.

Zur nachträglichen Justage des Messwertes sind zwei **Offset-Potentiometer** (A und B) vorhanden.

Nachstellbereich betragt ca. $\pm 5^\circ\text{C}$ (A) bzw. $\pm 10\%$ RH (B).

Typ/WG02	Messbereich/Anzeige Feuchte (umschaltbar)	Temperatur	Ausgang	Art.-Nr.
RFTF-wModbus	0...100% RH (default) 0... 80 g/kg (MV) 0... 80 g/m ³ (a.F.) 0... 85 kJ/kg (ENT.) 0...+50°C (TP)	-35...+80°C	W-Modbus (Wireless)	1201-41BF-1000-000
Hinweis:	Einheitensystem SI (default) oder Imperial (über Modbus umstellbar).			
ZUBEHÖR				
GW-wModbus	Gateway mit W-Modbus (Wireless) zur funkbasierten Anbindung an Modbus-Netzwerke, Betriebsarten Gateway (Grundfunktion als Basisstation) und Node (Adapterfunktion für max. 1 kabelgebundenen Sensor)			1801-1211-1101-000
GW-wModbus Pro	und Node Pro (Adapterfunktion für max. 16 kabelgebundene Sensoren)			1801-1211-1101-100

D Montage und Inbetriebnahme

Die Geräte sind im spannungslosen Zustand anzuschließen. Der Anschluss der Geräte darf nur an Sicherheitskleinspannung erfolgen. Folgeschäden, welche durch Fehler an diesem Gerät entstehen, sind von der Gewährleistung und Haftung ausgeschlossen. Montage und Inbetriebnahme der Geräte darf nur durch autorisiertes Fachpersonal erfolgen. Es gelten ausschließlich die technischen Daten und Anschlussbedingungen der zum Gerät gelieferten Geräteetikettendaten, der Montage- und Bedienungsanleitung. Abweichungen zur Katalogdarstellung sind nicht zusätzlich aufgeführt und im Sinne des technischen Fortschritts und der stetigen Verbesserung unserer Produkte möglich. Bei Veränderungen der Geräte durch den Anwender entfallen alle Gewährleistungsansprüche. Der Betrieb in der Nähe von Geräten, welche nicht den EMV-Richtlinien entsprechen, kann zur Beeinflussung der Funktionsweise führen. Dieses Gerät darf nicht für Überwachungszwecke, welche dem Schutz von Personen gegen Gefährdung oder Verletzung dienen und nicht als NDT-AUS-Schalter an Anlagen und Maschinen oder vergleichbare sicherheitsrelevante Aufgaben verwendet werden.

Die Gehäuse- und Gehäusezubehörmaße können geringe Toleranzen zu den Angaben dieser Anleitung aufweisen.

Veränderungen dieser Unterlagen sind nicht gestattet.

Bei Reklamationen werden nur vollständige Geräte in Originalverpackung angenommen.

Hinweise zum mechanischen Ein- und Anbau:

Der Einbau hat unter Berücksichtigung der einschlägigen, für den Messort gültigen Vorschriften und Standards (wie z. B. Schweißvorschriften usw.) zu erfolgen. Insbesondere sind zu berücksichtigen:

- VDE / VDI Technische Temperaturmessungen, Richtlinie, Messanordnungen für Temperaturmessungen
- die EMV-Richtlinien, diese sind einzuhalten
- eine Parallelverlegung mit stromführenden Leitungen ist unbedingt zu vermeiden
- es wird empfohlen abgeschirmte Leitungen zu verwenden, dabei ist der Schirm einseitig an der DDC / SPS aufzulegen.

Der Einbau hat unter Beachtung der Übereinstimmung der vorliegenden technischen Parameter der Thermometer mit den realen Einsatzbedingungen zu erfolgen, insbesondere:

- Messbereich
- zulässiger maximaler Druck, Strömungsgeschwindigkeit
- Einbaulänge, Rohrmaße
- Schwingungen, Vibrationen, Stöße sind zu vermeiden (< 0,5 g)

Hinweise zur Inbetriebnahme:

Dieses Gerät wurde unter genormten Bedingungen kalibriert, abgeglichen und geprüft. Bei Betrieb unter abweichenden Bedingungen empfehlen wir Vorort eine manuelle Justage erstmals bei Inbetriebnahme sowie anschließend in regelmäßigen Abständen vorzunehmen.

Hiermit erklärt S+S Regeltechnik GmbH, dass der Funkanlagentyp **RFTF-wModbus** der Richtlinie 2014/53/EU entspricht.
Der vollständige Text der EU-Konformitätserklärung ist unter folgenden Internetadresse verfügbar: www.spluss.de/120141BF100000/

- Dieses Gerät darf nur in schadstofffreier, nicht kondensierender Luft, ohne Über- oder Unterdruck am Sensorelement eingesetzt werden.
- Staub- und Verunreinigungen verfälschen das Messergebnis und sind zu vermeiden.
Geringe Verunreinigungen und Staubablagerungen können mit Druckluft beseitigt werden.
- Bei Verunreinigungen empfehlen wir eine werksseitige Reinigung und Neukalibrierung.
- Chemikalien oder andere Reinigungsmittel dürfen unter keinen Umständen auf den Sensor gelangen.
- Der Arbeitsbereich des Gerätes umfasst 10,0...99% RH, ausserhalb dieses Bereiches kann es zu Fehlmessungen bzw. zu erhöhten Abweichungen kommen.
- Die Spannungsausgänge sind kurzschlussfest, ein Anlegen einer Überspannung oder der Spannungsversorgung am Spannungsausgang zerstört das Gerät.
- Beim Betrieb des Gerätes ausserhalb des Spezifikationsbereiches entfallen alle Garantieansprüche.

Als AGB gelten ausschließlich unsere sowie die gültigen „Allgemeinen Lieferbedingungen für Erzeugnisse und Leistungen der Elektroindustrie“ (ZVEI Bedingungen) zuzüglich der Ergänzungsklausel „Erweiterter Eigentumsvorbehalt“.

Außerdem sind folgende Punkte zu beachten:

- Vor der Installation und Inbetriebnahme ist diese Anleitung zu lesen und die alle darin gemachten Hinweise sind zu beachten!
- Bei Montage im Außenbereich ist ein geeigneter Wetter- und Sonnenschutz zu verwenden.
- Um Schäden und Fehler am Gerät (z.B. durch Spannungsinduktion) zu verhindern, sind abgeschirmte Leitungen zu verwenden, eine Parallelverlegung zu stromführenden Leitungen zu vermeiden und die EMV- Richtlinien zu beachten.
- Dieses Gerät ist nur für den angegebenen Verwendungszweck zu nutzen, dabei sind die entsprechenden Sicherheitsvorschriften des VDE, der Länder, ihrer Überwachungsorgane, des TÜV und der örtlichen EVU zu beachten. Der Käufer hat die Einhaltung der Bau- und Sicherheitsbestimmung zu gewährleisten und Gefährdungen aller Art zu vermeiden.
- Für Mängel und Schäden, die durch unsachgemäße Verwendung dieses Gerätes entstehen, werden keinerlei Gewährleistungen und Haftungen übernommen.
- Folgeschäden, welche durch Fehler an diesem Gerät entstehen, sind von der Gewährleistung und Haftung ausgeschlossen.
- Montage und Inbetriebnahme der Geräte darf nur durch Fachpersonal erfolgen.
- Es gelten ausschließlich die technischen Daten und Anschlussbedingungen der zum Gerät gelieferten Montage- und Bedienungsanleitung, Abweichungen zur Katalogdarstellung sind nicht zusätzlich aufgeführt und im Sinne des technischen Fortschritts und der stetigen Verbesserung unserer Produkte möglich.
- Bei Veränderungen der Geräte durch den Anwender entfallen alle Gewährleistungsansprüche.
- Dieses Gerät darf nicht in der Nähe von Wärmequellen (z.B. Heizkörpern) oder deren Wärmestrom eingesetzt werden, eine direkte Sonneneinstrahlung oder Wärmeeinstrahlung durch ähnliche Quellen (starke Leuchte, Halogenstrahler) ist unbedingt zu vermeiden.
- Der Betrieb in der Nähe von Geräten, welche nicht den EMV- Richtlinien entsprechen, kann zur Beeinflussung der Funktionsweise führen.
- Dieses Gerät darf nicht für Überwachungszwecke, welche dem Schutz von Personen gegen Gefährdung oder Verletzung dienen und nicht als Not-Aus-Schalter an Anlagen und Maschinen oder vergleichbare sicherheitsrelevante Aufgaben verwendet werden.
- Die Gehäuse- und Gehäusezubehörmaße können geringe Toleranzen zu den Angaben dieser Anleitung aufweisen.
- Veränderungen dieser Unterlagen sind nicht gestattet.
- Reklamationen werden nur vollständig in Originalverpackung angenommen.

Vor der Montage und Inbetriebnahme ist diese Anleitung zu lesen und die alle darin gemachten Hinweise sind zu beachten!



Sicherheitshinweise

- Der Anschluss der Geräte darf nur an Sicherheitskleinspannung und im spannungslosen Zustand erfolgen.
- Bei Einsatz von Spannungsversorgungen mit einer Ausgangsleistung größer 15 W sind zusätzliche Sicherheitsmaßnahmen (LS-Schalter) vorzusehen, um die abgegebene Energie im Fehlerfall zu begrenzen.
- Eine Inbetriebnahme ist zwingend durchzuführen und darf nur von Fachpersonal vorgenommen werden!

W-Modbus-Sensor (Slave)

STATUS-LEDS

Die beiden LEDs L1 und L2 (rechts neben dem Pair-Taster) zeigen den Funkstatus des Sensors an. Diese sind nach dem Einschalten aktiv und werden nach ca. 30 Minuten **automatisch deaktiviert**. Bei Bedarf können die LEDs mittels Pair-Taster manuell reaktiviert werden.

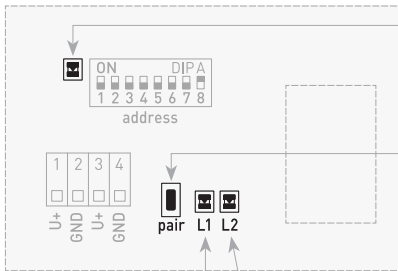
TELEGRAMM-LED

Die LED (links neben dem DIP-Schalter A) zeigt durch Blinken eine aktive Modbus-Kommunikation an. Bei Störung der Modbus-Verkabelung leuchtet die LED dauerhaft rot.

PAIR-TASTER

Der **Taster "pair"** ist mit verschiedenen Funktionen hinterlegt.
 Durch **kurzen Tastendruck** (Antippen) werden für ca. 30 Minuten die **Status-LEDs aktiviert**.
 Durch **langen Tastendruck** (≥ 10 Sekunden) wird **Pairing aktiviert**. Die Deaktivierung erfolgt automatisch durch das Beenden des Anlernmodus am Master-Gateway.
 Durch **Tastendruck** (ca. 3 Sekunden) wird **Bluetooth aktiviert**. Die Status-LED L2 blinkt grün. Das Gerät bleibt für ca. 60 Sekunden sichtbar und kann von der Lumenradio **W-Modbus-App** gefunden werden. Die Verbindung bleibt solange bestehen, bis in der App "Disconnect" gedrückt oder am Gerät der Anlernmodus aktiviert wird.
 Weitere Informationen siehe "Konfiguration" (W-Modbus-App).

W-MODBUS-SENSOR



TELEGRAMM-LED

LED Adressabgleich
erfolgt einmalig nach dem Hochfahren des Gerätes

GRÜN BLINKEND
Adressabgleich aktiv

ROT AUFBLINKEN (1x)
Adressabgleich beendet

LED Telegrammstatus

GRÜN BLINKEND
aktive Kommunikation über W-Modbus (Wireless)

ROT BLINKEND
aktive Kommunikation über Modbus (RTU-Kabel)

ROT
Störung Modbus – Verkabelung prüfen!

PAIR-TASTER
zur Aktivierung von Pairing (≥ 10 s), Status-LEDs (Antippen) und Bluetooth (3s)

STATUS-LEDS

L1 Netzwerkstatus

ROT BLINKEND
offene Verbindung, Pairing aktiv

GRÜN BLINKEND
offene Verbindung, Geräte gekoppelt

GRÜN
gesicherte Verbindung

L2 Funkverbindung

AUS → keine Verbindung!

ROT → schlecht

ORANGE → akzeptabel

GRÜN → gut

GRÜN BLINKEND
Bluetooth aktiv (60s) (W-Modbus-App)



W-Modbus-Sensor (Slave)

ANLERNEN (PAIRING) "Slave"

Werkseitig steht die **Busadresse** auf „1“ und kann über DIP-Schalter umgestellt werden (siehe Abschnitt „Modbus-Konfiguration“). Das Ändern der Busadresse ist jederzeit möglich, auch nach dem Koppeln an ein Gateway.

Zum Anlernen eines W-Modbus-Sensors (Slave) an ein Master-Gateway (DDC/SPS), müssen **beide Geräte** in den Pairing-Modus (Anlernmodus) gesetzt werden. Das gilt auch, wenn das Gerät in ein bestehendes Netzwerk integriert werden soll. Dabei werden automatisch auch bereits gekoppelte Teilnehmer in den Anlernmodus versetzt und neu angelernt.

In der näheren Umgebung (Funkreichweite) darf sich immer nur ein einziges Master-Gateway im Pairing-Modus befinden!

Das Anlernen des W-Modbus-Sensors (Slave) – nachfolgend **Sensor** genannt – erfolgt in drei einfachen Schritten:

1. Pairing aktivieren (Verbindungen öffnen)

Werkseitig befindet sich der **Sensor** automatisch im Anlernmodus.

Das manuelle Aktivieren erfolgt mittels **Pair-Tastern** (langer Tastendruck ≥ 10 Sekunden).

Die Status-LEDs signalisieren den aktiven Anlernmodus: **L1 blinkt rot**, L2 ist aus.

Den Vorgang zum Aktivieren bzw. Deaktivieren des Anlernmodus am Master-Gateway (DDC/SPS) entnehmen Sie bitte der gerätespezifischen Bedienungsanleitung.



2. Geräte koppeln (Verbindungsaufbau)

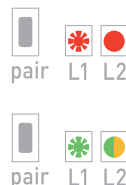
Im aktiven Anlernmodus sucht der **Sensor** automatisch nach einem Master-Gateway, das sich im Pairing befindet. Dieser Vorgang benötigt ca. 1-2 Minuten.

Die Status-LEDs zeigen den laufenden Prozess an: **L1 blinkt rot – L2 leuchtet rot**

Anschließend zeigen die Status-LEDs die erfolgreiche Kopplung an: **L1 blinkt grün – L2 leuchtet grün oder orange** (je nach Qualität der Funkverbindung).

Hinweis! Wird das Gerät mit einem Master-Gateway eines **Drittanbieters** gekoppelt, zeigen die Status-LEDs farblich abweichend an: L1 blinkt weiterhin rot – L2 leuchtet grün.

Nun besteht eine **temporäre Verbindung**, die wie im 3. Schritt beschrieben gesichert werden kann. Nach ca. 2-3 Minuten kann bereits in dieser Phase die Modbus-Kommunikation getestet und Daten ausgetauscht werden.



3. Pairing deaktivieren (Verbindungen sichern)

Sind alle Geräte erfolgreich gekoppelt, muss der Anwender manuell am Master-Gateway das **Pairing beenden**. Hierdurch wird auch das Pairing an allen gekoppelten Geräten beendet.

Im Anschluss führt der **Sensor** einen **Auto-Restart** durch und baut eine **gesicherte Verbindung** auf. Die Modbus-Kommunikation wird innerhalb 2-3 Minuten wiederhergestellt.

Die Status-LEDs zeigen den laufenden Restart an: zunächst sind **L1 und L2 aus**.

Anschließend zeigen die Status-LEDs die gesicherte Verbindung: **L1 leuchtet grün – L2 leuchtet grün, orange oder rot** (je nach Qualität der Funkverbindung).

Eine **dauerhafte Verbindung** ist somit hergestellt und bleibt auch nach einem Wiedereinschalten bestehen. Der Datenaustausch im **Normalbetrieb** kann beginnen.



HINWEISE

Status-LEDs gehen aus (LED L1 und L2 aus)

→ LEDs deaktivieren sich nach einem Timeout von 30 Minuten automatisch.

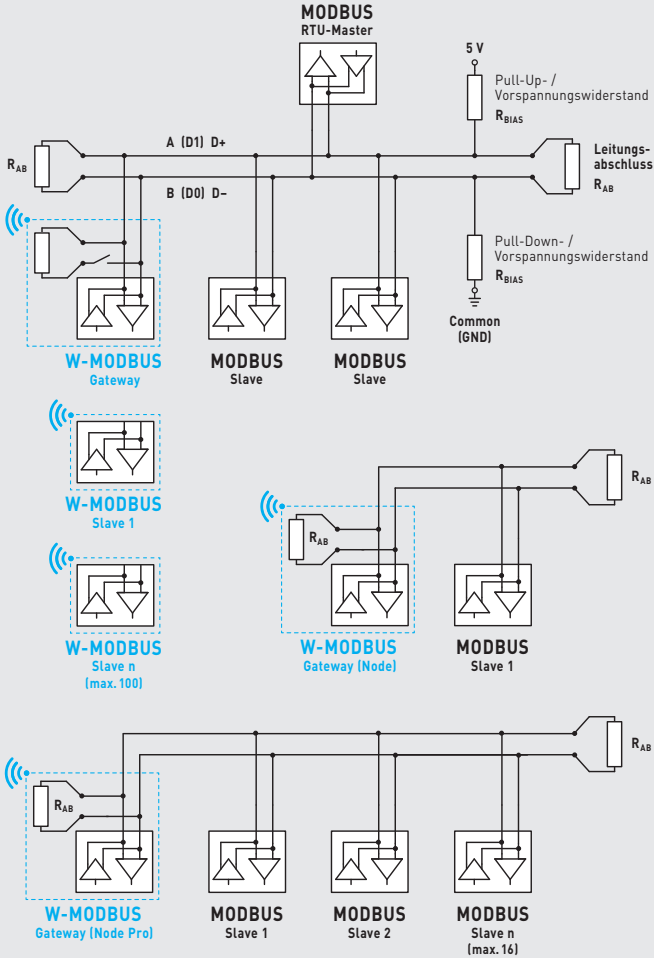
Mittels Pair-Taster (kurzer Tastendruck) können die LEDs reaktiviert werden.

Error-Meldung (LEDs L1 und L2 rot blinkend)

→ Reset durchführen: Gerät für ca. 1 Minute von der Spannungsversorgung trennen, anschließend neu starten. Besteht der Fehler weiterhin, kontaktieren Sie bitte den S+S Technischen Support.



Allgemeiner Aufbau Bustopologie mit Abschluss- und Vorspannungswiderständen (Mischform)



Das **W-Modbus-Protokoll** basiert auf dem (2,4 GHz ISM-Funkband) und nutzt ein patentiertes Frequenzhopping um größtmögliche Zuverlässigkeit und Widerstandsfähigkeit gegenüber Störungen zu ermöglichen. Somit kann auch in industriellen Umgebungen auf eine sichere Funkübertragung vertraut werden.

Im **W-Modbus-Netzwerk** können an einem Gateway bis zu 100 Teilnehmer über eine große Entfernung (bis zu 500 m Freifeld) miteinander kommunizieren. Ein standardisiertes W-Modbus-Modul gewährleistet die Kompatibilität zu allen W-Modbus-Geräten.

Die **W-Modbus-Sensoren** müssen lediglich mit Spannung versorgt werden. Manuell konfiguriert wird nur die Slaveadresse, die Übertragungsparameter (Baudrate und Parity) stellen sich automatisch ein. Ein Abschlusswiderstand ist nicht notwendig. Anschließend wird der Sensor an ein Gateway gekoppelt.

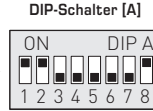
Das **W-Modbus-Gateway** kann an beliebiger Stelle im Modbus-Strang installiert werden. Es dient als Übergang zwischen kabelgebundenen Modbus und funkbasierten W-Modbus. Auch Mischformen von verdrahteten und funkbasierten Modbus-Geräten können über das W-Modbus-Gateway in bestehende Netztopologien problemlos eingebunden werden.

BUSADRESSE

Weitseitig steht die **Busadresse** auf „1“ und kann über DIP-Schalter umgestellt werden. Das Ändern der Busadresse ist jederzeit möglich, auch nach dem Koppeln an ein Gateway. Bei Displaygeräten wird die geänderte Busadresse für ca. 30 Sekunden im Display angezeigt.

Konfiguration am Beispiel "193"

Busadresse (binärcodiert, Wertigkeit 1 bis 247 einstellbar)							
DIP 1	DIP 2	DIP 3	DIP 4	DIP 5	DIP 6	DIP 7	DIP 8
ON	ON	OFF	OFF	OFF	OFF	OFF	ON
128	64	32	16	8	4	2	1



Die **Geräteadresse** im Bereich von **1 bis 247** (Binärformat) wird über den DIP-Schalter [A] eingestellt. Schalterstellung Pos. 1 bis 8 – siehe Tabelle auf Rückseite!

Die Adresse 0 ist für Broadcast-Meldungen reserviert, die Adressen größer 247 dürfen nicht belegt werden und werden vom Gerät ignoriert. Die DIP-Schalter sind binärcodiert mit folgender Wertigkeit:

- DIP 1 = **128** DIP 1 = **ON**
 - DIP 2 = **64** DIP 2 = **ON**
 - DIP 3 = **32** DIP 3 = **OFF**
 - DIP 4 = **16** DIP 4 = **OFF**
 - DIP 5 = **8** DIP 5 = **OFF**
 - DIP 6 = **4** DIP 6 = **OFF**
 - DIP 7 = **2** DIP 7 = **OFF**
 - DIP 8 = **1** DIP 8 = **ON**
- folgt die Modbus-Adresse **128 + 64 + 1 = 193**

BUSPARAMETER

Die Busparameter für W-Modbus-Sensoren werden automatisch konfiguriert. Notwendige Einstellungen (wie z.B. Baudrate) werden direkt am W-Modbus-Gateway vorgenommen.

DIAGNOSE

Fehlerdiagnosefunktion integriert (siehe Tabelle „Function 08 Function 08 Diagnostics“)

APP-MODUS

Die Lumenradio W-Modbus-App kann auf W-Modbus-Geräte zugreifen. Hierfür muss Bluetooth am Gerät manuell aktiviert werden (mittels Pair-Taster). Anschließend ist das Gerät sichtbar und kann mit der App verbunden werden. Weitere Informationen siehe "Inbetriebnahme" (Pair-Taster).

Im **App-Modus** kann die **Lumenradio W-Modbus-App** auf das Gateway zugreifen:

- Firmwareupdates des Funkmoduls
- Fehlererkennung (doppelte Busadressen, Kommunikationsfehler etc.)
- Individuelle Gerätenamen
- Überprüfung des Netzwerkaufbaus
- Dokumentation des Netzwerkaufbaus (PDF)

Weitere Informationen sind über die Hilfe-Funktion in der App zu finden. Die App ist für Android- und Apple-Mobilgeräte im App-Store verfügbar.

Link zur Apple Lumenradio W-Modbus-App:
<https://apps.apple.com/de/app/w-modbus/id6472275984>

Link zur Android Lumenradio W-Modbus-App:
<https://play.google.com/store/apps/details?id=com.lumenradio.wmodbus>



TELEGRAMME

Function 04 Read Input Register

Register	Parameter		Data Type	Value	Range
3x0001	Temperatur	Abtastung 4 s	Signed 16 Bit	-350... +800 -310...+1760	-35.0... +80.0 °C -31.0...+176.0 °F
3x0002	Temperatur	Filterung 32 s	Signed 16 Bit	-350... +800 -310...+1760	-35.0... +80.0 °C -31.0...+176.0 °F
3x0003	relative Feuchte	Abtastung 4 s	Signed 16 Bit	0...1000	0.0...100.0% RH
3x0004	relative Feuchte	Filterung 32 s	Signed 16 Bit	0...1000	0.0...100.0% RH
3x0005	Taupunkt	Berechneter Wert	Signed 16 Bit	0... 500 320...1220	0.0... +50.0 °C 32.0...+122.0 °F
3x0006	absolute Feuchte	Berechneter Wert	Signed 16 Bit	0...800 0...349	0.0...80.0 g/m³ 0.0...34.9 gr/ft³
3x0007	Mischungsverhältnis	Berechneter Wert	Signed 16 Bit	0... 800 0...5600	0.0... 80.0 g/kg 0.0...560.0 gr/lb
3x0008	Enthalpie	Berechneter Wert	Signed 16 Bit	0...850 0...360	0.0...85.0 kJ/kg 0.0...36.0 Btu/lb

Function 05 Write Single Coil

Register	Parameter		Data Type	Value	Range
0x0001	reserviert				
0x0002	Einheitensystem	SI → Imperial	Bit 1	0 / 1	SI (Default) - Imperial
	Temperatur	[°C] → [°F]			
	relative Feuchte	[% RH] → [% RH]			
	Taupunkt	[°C] → [°F]			
	absolute Feuchte	[g/m³] → [gr/ft³]			
	Mischungsverhältnis	[g/kg] → [gr/lb]			
	Enthalpie	[kJ/kg] → [Btu/lb]			

Function 08 Diagnostics

Folgende **Sub Function Codes** werden unterstützt

Sub Function Code	Parameter	Data Type	Antwort
00	Echo der Sendedaten (Loopback)		Echodaten
01	Neustart Modbus (Reset Listen Only Mode)		Echo Telegramm
04	Aktivierung Listen Only Mode		Keine Antwort
10	Lösche Zähler		Echo Telegramm
11	Zähler Bustelegramme	Unsigned 16 Bit	alle gültigen Bustelegramme
12	Zähler Kommunikationsfehler (Parity, CRC, Framefehler, etc.)	Unsigned 16 Bit	fehlerhafte Bustelegramme
13	Zähler Exception-Meldungen	Unsigned 16 Bit	Fehlerzähler
14	Zähler Slave-Telegramme	Unsigned 16 Bit	Slave-Telegramme
15	Zähler Telegramme ohne Antwort	Unsigned 16 Bit	Broadcastmeldungen (Adresse 0)

Function 17 Report Slave ID

Aufbau Antworttelegramm

Byte Nr.	Parameter	Data Type	Antwort
00	Byteanzahl	Unsigned 8 Bit	9
01	Slave ID (Device Type)	Unsigned 8 Bit	4 = HYGRASGARD® RFTF-wModbus (Baldu2)
02	Slave ID (Device Class)	Unsigned 8 Bit	80 = KYMASGARD® (Wireless)
03	Status	Unsigned 8 Bit	255 = RUN, 0 = STOP
04	Versionsnummer (Release)	Unsigned 8 Bit	1...9
05	Versionsnummer (Version)	Unsigned 8 Bit	1...99
06	Versionsnummer (Index)	Unsigned 8 Bit	1
07	Seriennummer 1	Unsigned 8 Bit	XX
08	Seriennummer 2	Unsigned 8 Bit	YY
09	Seriennummer 3	Unsigned 8 Bit	ZZ

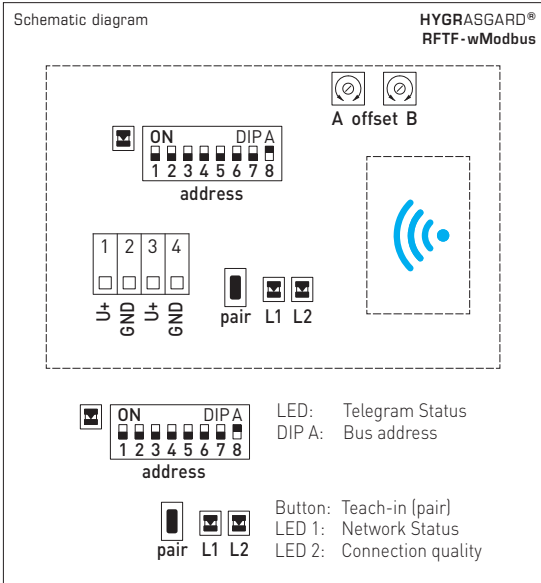
The calibratable room sensor **HYGRASGARD® RFTF-wModbus** with W-Modbus (Wireless), in an elegant plastic housing (Baldur 2) with snap-on lid, base with 4-hole attachment, measures air humidity (0...100%RH) and temperature (-35...+80°C / -31...+176°F). These measured values are used to internally calculate the following parameters that can be retrieved via Modbus: absolute humidity, mixture ratio, dew point temperature, enthalpy (ignoring atmospheric air pressure). International system of units **SI** (default) can be changed to **imperial** (via Modbus). The W-Modbus (Wireless) replaces the RTU cable, the BMS connection is wireless and is established via a W-Modbus gateway.

A long-term stable, **digital humidity and temperature sensor** guarantees exact measurement results. The sensor is factory-calibrated; an environmental precision adjustment by an expert is possible. **Modbus sensor** with galvanically separated RS485 Modbus interface, selectable bus termination resistance, DIP switches for setting the bus parameters and bus address in a currentless state, internal LEDs for telegram status.

TECHNICAL DATA	
Power supply:	24V AC (±20%) and 15...36V DC
Power consumption:	< 1.2W/24V DC; < 2.2VA/24V AC
Sensor:	digital humidity sensor with integrated temperature sensor , low hysteresis, high long-term stability
System of units:	SI (default) or Imperial (switchable via Modbus)
Data points:	temperature [°C] [°F], relative humidity [%RH], absolute humidity [g/m³] [gr/ft³], dew point [°C] [°F], mixture ratio [g/kg] [gr/lb], enthalpy [kJ/kg] [Btu/lb]
Measuring range:	0...100% RH (humidity); -35...+80°C / -31...+176°F (temperature)
Deviation, humidity:	typically ±2.0% (20...80% RH) at +25°C / +77°F, otherwise ±3.0%
Deviation, temperature:	typically ±0.4K at +25°C / ±0.8°F at +77°F
Zero point offset:	±10% RH (humidity); ±5°C/±9°F (temperature) adjustable using potentiometer
Ambient temperature:	storage -35...+85°C / -31...+176°F; operation 0...+50°C / +32...+122°F
Medium:	clean air and non-aggressive , non-combustible gases
Communication:	W-Modbus (Wireless Modbus, AES-128 encrypted)
Radio:	Frequency 2.4 GHz ISM, Transmission power 100 mW
Range:	max. 500m / 1640 ft (open field) / approx. 50-70m / 164-230 ft (inside buildings)
Bus protocol:	Modbus (RTU mode), address range 0... 247 selectable
Signal filtering:	4 s / 32 s
Electrical connection:	0.2 - 1.5 mm² / 24 - 16 AWG, via push-in terminals
Housing:	plastic, material ABS, colour pure white (similar to RAL9010)
Housing dimension:	98x98x33mm / 3.86 x 3.86 x 1.30in (Baldur2)
Installation:	wall mounting or on in-wall flush box, Ø 55 mm / 2.17in, base with 4 holes, for attachment to vertically or horizontally installed in-wall flush boxes for rear cable entry, with predetermined breaking point for cable entry from top/bottom in case of plain on-wall installation
Long-term stability:	±1% per year
Permissible air humidity:	< 95% RH, non-precipitating air
Protection class:	III (according to EN 60730)
Protection type:	IP30 (according to EN 60529)
Standards:	CE conformity according to Radio Directive 2014/53/EU
ACCESSORIES	see table

Switchable system of units

Measurements / Data points	SI (default) → Imperial	Measuring ranges	SI (default) → Imperial
Temperature	[°C] → [°F]		-35...+80°C → -31...+176°F
Relative humidity	[%RH] → [%RH]		0...100%RH → 0...100%RH
Dew point	[°C] → [°F]		
Absolute humidity	[g/m³] → [gr/ft³]		
Mixing ratio	[g/kg] → [gr/lb]		
Enthalpy	[kJ/kg] → [Btu/lb]		



Manual offset adjustment

The sensors are pre-set and calibrated at the factory.

For subsequent adjustment of the measured value, there are two **offset potentiometers** (A and B) available.

Range of adjustment approx. $\pm 5^\circ\text{C} / \pm 9^\circ\text{F}$ (A) or $\pm 10\% \text{ RH}$ (B).

Type / WG02	Measuring Range / Readout Humidity (switchable)	Temperature	Output	Item No.
RFTF-wModbus	0...100% RH (default) 0... 80 g/kg (MV) 0... 80 g/m ³ (AH) 0... 85 kJ/kg (ENT.) 0...+50 °C (DP)	-35...+80 °C / -31...+176 °F	W-Modbus (Wireless)	1201-41BF-1000-000
Note: System of units SI (default) or imperial (can be changed via Modbus).				
ACCESSORIES				
GW-wModbus	Gateway with W-Modbus (Wireless) for radio-based connection to Modbus networks, operating modes 'Gateway' (basic function as a base station) and 'Node' (adapter function for max. 1 wired sensor)			1801-1211-1101-000
GW-wModbus Pro	and 'Node Pro' (adapter function for max. 16 wired sensors)			1801-1211-1101-100

Devices are to be connected under dead-voltage condition. Devices must only be connected to safety extra-low voltage. Consequential damages caused by a fault in this device are excluded from warranty or liability. These devices must be installed and commissioned by authorised specialists. The technical data and connecting conditions shown on the device labels and in the mounting and operating instructions delivered together with the device are exclusively valid. Deviations from the catalogue representation are not explicitly mentioned and are possible in terms of technical progress and continuous improvement of our products. In case of any modifications made by the user, all warranty claims are forfeited. Operating this device close to other devices that do not comply with EMC directives may influence functionality. This device must not be used for monitoring applications, which solely serve the purpose of protecting persons against hazards or injury, or as an EMERGENCY STOP switch for systems or machinery, or for any other similar safety-relevant purposes.

Dimensions of housings or housing accessories may show slight tolerances on the specifications provided in these instructions.

Modifications of these records are not permitted.

In case of a complaint, only complete devices returned in original packing will be accepted.

Notes regarding mechanical mounting and attachment:

Mounting shall take place while observing all relevant regulations and standards applicable for the place of measurement (e.g. such as welding instructions, etc.). Particularly the following shall be regarded:

- VDE / VDI directive technical temperature measurements, measurement set-up for temperature measurements.
- The EMC directives must be adhered to.
- It is imperative to avoid parallel laying of current-carrying lines.
- We recommend to use shielded cables with the shielding being attached at one side to the DDC / PLC.

Before mounting, make sure that the existing thermometer's technical parameters comply with the actual conditions at the place of utilization, in particular in respect of:

- Measuring range
- Permissible maximum pressure, flow velocity
- Installation length, tube dimensions
- Oscillations, vibrations, shocks are to be avoided (< 0.5 g)

Notes on commissioning:

This device was calibrated, adjusted and tested under standardised conditions. When operating under deviating conditions, we recommend performing an initial manual adjustment on-site during commissioning and subsequently at regular intervals.

S+S Regeltechnik GmbH hereby declares that the radio equipment type **RFTF-wModbus** complies with Directive 2014/53/EU. The full text of the EU declaration of conformity is available at the following internet address: www.spluss.de/120141BF1000000/

- This device may only be used in pollutant-free non-precipitating air without above-atmospheric or below-atmospheric pressure at the sensor element.
- Dust and pollution falsify measurement results and are to be avoided. Slight pollution and dust sediments can be removed by using compressed air.
- In case of pollution, we recommend cleaning and recalibration in the factory.
- In any case, the sensor must not get in contact with chemicals or other cleaning agents.
- The device operating range covers 10.0 ... 99.9% RH Outside of that range, mismeasurements or increased deviations may occur.
- The voltage outputs are short-circuit proof. Applying overvoltage or voltage supply to the voltage output will destroy the device.
- If this device is operated beyond the specified range, all warranty claims are forfeited.

Our "General Terms and Conditions for Business" together with the "General Conditions for the Supply of Products and Services of the Electrical and Electronics Industry" (ZVEI conditions) including supplementary clause "Extended Retention of Title" apply as the exclusive terms and conditions.

In addition, the following points are to be observed:

- These instructions must be read before installation and putting in operation and all notes provided therein are to be regarded!
- A suitable weather and sun protection hood must be used when installed outdoors.
- To avoid damages and errors the device (e.g. by voltage induction) shielded cables are to be used, laying parallel with current-carrying lines is to be avoided, and EMC directives are to be observed.
- This device shall only be used for its intended purpose. Respective safety regulations issued by the VDE, the states, their control authorities, the TÜV and the local energy supply company must be observed. The purchaser has to adhere to the building and safety regulations and has to prevent perils of any kind.
- No warranties or liabilities will be assumed for defects and damages arising from improper use of this device.
- Consequential damages caused by a fault in this device are excluded from warranty or liability.
- These devices must be installed and commissioned by authorised specialists.
- The technical data and connecting conditions of the mounting and operating instructions delivered together with the device are exclusively valid. Deviations from the catalogue representation are not explicitly mentioned and are possible in terms of technical progress and continuous improvement of our products.
- In case of any modifications made by the user, all warranty claims are forfeited.
- This device must not be installed close to heat sources (e.g. radiators) or be exposed to their heat flow. Direct sun irradiation or heat irradiation by similar sources (powerful lamps, halogen spotlights) must absolutely be avoided.
- Operating this device close to other devices that do not comply with EMC directives may influence functionality.
- This device must not be used for monitoring applications, which serve the purpose of protecting persons against hazards or injury, or as an EMERGENCY STOP switch for systems or machinery, or for any other similar safety-relevant purposes.
- Dimensions of housing or housing accessories may show slight tolerances on the specifications provided in these instructions.
- Modifications of these records are not permitted.
- In case of a complaint, only complete devices returned in original packing will be accepted.

These instructions must be read before installation and commissioning and all notes provided therein are to be regarded!



Safety notes

- Devices must only be connected to safety extra-low voltage and under dead-voltage condition.
- If power supplies with an output power greater than 15W are used, additional safety measures (circuit breakers) must be implemented to limit the power output in the event of a fault..
- Commissioning is mandatory and may only be performed by qualified personnel!

W-Modbus sensor (slave)

STATUS LEDES

The two LEDs L1 and L2 (on the right of the "Pair" push-button) indicate the wireless state of the sensor. They activate after the system is switched on and **deactivate automatically** after approx. 30 minutes. If required, the LEDs can be reactivated manually using the "Pair" push-button.

TELEGRAM LED

The LED (on the left of DIP switch A) flashes to indicate that Modbus communication is active. If there is a fault in the Modbus cables, the LED lights up red steadily.

"PAIR" PUSH-BUTTON

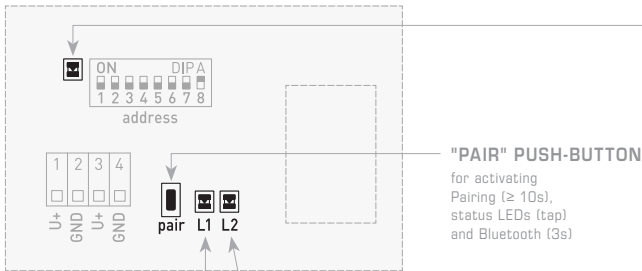
Different functions are assigned to the "Pair" push-button. **Briefly pressing the button** (tap) activates the status LEDs for approx. 30 minutes.

A **long press of the button** (≥ 10 seconds) activates **Pairing**. Deactivation takes place automatically when you exit the Pairing mode on the master gateway.

A **long press of the button** (approx. 3 seconds) activates **Bluetooth**. The status LED L2 flashes green. The unit remains visible for approx. 60 seconds and can be detected by the Lumenradio **W-Modbus app**. The connection remains active until you press "Disconnect" in the app or activate Pairing mode on the unit.

For more information, see "Configuration" (W-Modbus app).

W-MODBUS SENSOR



TELEGRAM LED

LED Address synchronisation is performed once after the unit boots up

FLASHING GREEN
Address synchronisation active

SINGLE RED FLASH (1x)
Address synchronisation completed

STATUS LEDES

L1 Network status

FLASHING RED
Open connection, pairing active

FLASHING GREEN
Open connection, units paired

GREEN
secure connection

L2 Wireless connection

OFF → No connection!

RED → Poor

ORANGE → Acceptable

GREEN → Good

FLASHING GREEN
Bluetooth active (60s) (W-Modbus app)

LED Telegram status

FLASHING GREEN
Active communication via W-Modbus (wireless)

FLASHING RED
active communication via Modbus (RTU cable)

RED
Modbus fault – Check cabling!

W-Modbus sensor (slave)

PAIRING "Slave"

The **bus address** is set to "1" at the factory and can be changed using DIP switches (see "Modbus configuration" section). The bus address can be changed at any time, even after pairing to a gateway.

To pair a W-Modbus **sensor** (slave) to a master **gateway** (DDC/PLC), **both units** must be set to Pairing mode. This also applies if the unit needs to be integrated into an existing network. Nodes that have already been paired are also automatically set to Pairing mode and paired again. Only one master gateway may be in Pairing mode at any one time in the immediate vicinity (wireless range)!

The W-Modbus **sensors** (slave) – hereinafter referred to as the **sensor** – are paired in three simple steps:

1. Activate pairing (open the connections)

The **sensor** is automatically set to Pairing mode at the factory.

Manual activation is performed by pressing the "**Pair**" **push-button** (long push of button for ≥ 10 seconds).

The status LEDs indicate that Pairing mode is active: **L1 flashes red**, L2 is turned off.

Please refer to the unit-specific operating instructions for the procedure for activating or deactivating Pairing mode on the master **gateway** (DDC/PLC).



2. Pair the units (set up a connection)

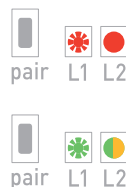
When Pairing mode is active, the **sensor** automatically searches for a **gateway** that is set to Pairing. This process can take approx. 1-2 minutes.

The status LEDs indicate the running processes: **L1 flashes red** – **L2 is lit red**

The status LEDs then indicate successful pairing: **L1 flashes green** – **L2 is lit green** or **orange** (depending on the quality of the wireless connection).

Note! If the unit is paired with a master **gateway from a third-party provider**, the status LEDs indicate using different colours: L1 continues flashing red – L2 is lit green.

Now there is a **temporary connection** that can be secured as described in step 3. After approx. 2 - 3 minutes, you can already test the Modbus communication and exchange data in this phase.



3. Deactivate pairing (secure the connections)

After all units have paired successfully, the user must manually **terminate pairing** on the master **gateway**. This also terminates pairing on all paired units.

The **sensor** then performs an **auto-restart** and a **secure connection** is established. Modbus communication is re-established within 2-3 minutes.

The status LEDs indicate the ongoing restart: first, **L1 and L2 turn off**.

The status LEDs then indicate that the connection is secure: **L1 is lit green** – **L2 is lit green, orange** or **red** (depending on the quality of the wireless connection).

A **permanent connection** is now established and remains even after the unit is restarted. Data exchange can begin in **standard mode**.



NOTES

Status LEDs turn off (LED L1 and L2 turn off)

→ LEDs deactivate automatically after a 30-minute time-out.

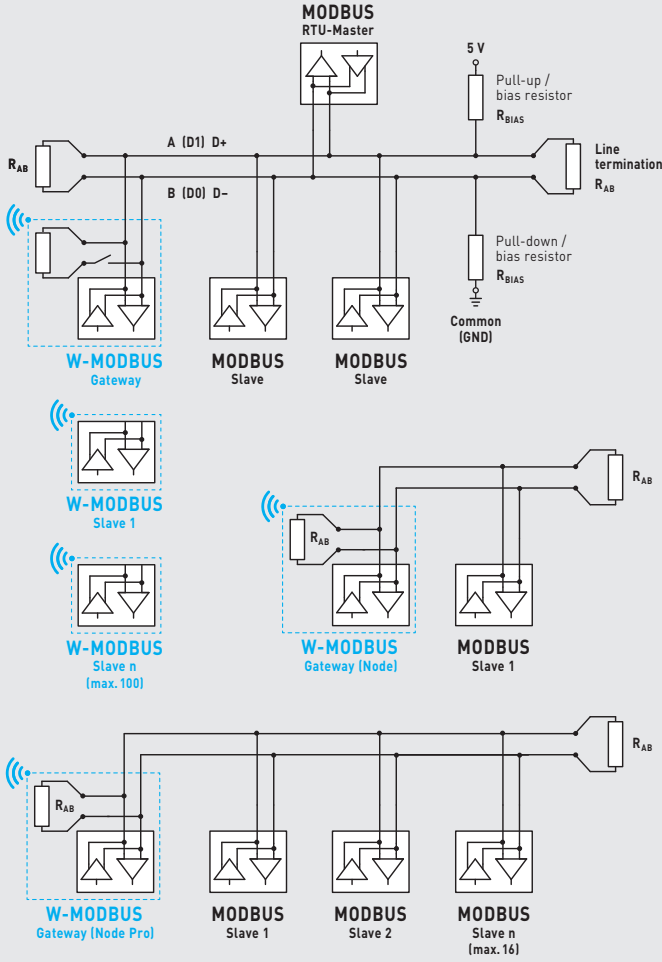
The LEDs can be reactivated using the pair button (short push of button).

Error message (LEDs L1 and L2 flashing red)

→ Perform a reset: disconnect the unit from the power supply for approx. 1 minute, then switch it on again. If the error persists, please contact S+S Technical Support.



General bus topology structure with terminating and bias resistors
(Mixed configuration)



The **W-Modbus protocol** is based on the 2.4GHz ISM radio band and employs a patented frequency hopping technology to maximise reliability and resistance to interference. This means that reliable radio transmission can also be ensured in industrial environments.

In the **W-Modbus network**, up to 100 nodes can communicate with each other over a long distance of up to 500 m (open field) using one gateway. A standardised W-Modbus module ensures compatibility with all W-Modbus units.

The **W-Modbus sensors** only need to be supplied with power. Only the slave address is configured manually, the transmission parameters (baud rate and parity) are set automatically. No terminating resistor is required. The sensor is then paired with a gateway.

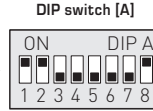
The **W-Modbus gateway** can be installed anywhere along the Modbus line. It serves as a junction between a wired Modbus and radio-based W-Modbus. Even mixed configurations of wired and radio-based Modbus units can be easily integrated into existing network topologies via the W-Modbus gateway.

BUS ADDRESS

The **bus address** is set to "1" at the factory and can be changed using DIP switches.
 The bus address can be changed at any time, even after pairing to a gateway.
 With display units, the modified bus address is shown on the display for approx. 30 seconds.

Configuration using "193" as an example

Bus address (binary coded, value selectable from 1 to 247)							
DIP 1	DIP 2	DIP 3	DIP 4	DIP 5	DIP 6	DIP 7	DIP 8
ON	ON	OFF	OFF	OFF	OFF	OFF	ON
128	64	32	16	8	4	2	1



The **device address** in the range of **1 to 247** is set at DIP switch [A].
 For switch positions 1 to 8 see the table on the back!

Address 0 is reserved for broadcast messages. Addresses greater than 247 must not be assigned and are ignored by the device. The DIP switches are binary-coded with the following values:

- DIP 1 = **128** DIP 1 = **ON**
- DIP 2 = **64** DIP 2 = **ON**
- DIP 3 = **32** DIP 3 = **OFF**
- DIP 4 = **16** DIP 4 = **OFF**
- DIP 5 = **8** DIP 5 = **OFF**
- DIP 6 = **4** DIP 6 = **OFF**
- DIP 7 = **2** DIP 7 = **OFF**
- DIP 8 = **1** DIP 8 = **ON**

The switch positions shown here result in the Modbus address **128 + 64 + 1 = 193**

BUS PARAMETERS

The bus parameters for W-Modbus sensors are automatically configured.
 The required settings (e.g. baud rate) are made directly on the W-Modbus gateway.

DIAGNOSTICS

Integrated fault diagnostics function (see "Function 08 Diagnostics" table)

APP MODE



The Lumenradio W-Modbus app can access W-Modbus units.
 To do this, Bluetooth must be activated manually on the unit (using the "Pair" push-button).
 The unit then becomes visible and can be connected via the app.
 For further information, see "Commissioning" ("Pair" push-button)

In **App mode**, the **Lumenradio W-Modbus app** can access the gateway:

- Firmware updates of the wireless module
- Error detection (duplicate bus addresses, communication errors, etc.)
- Individual unit names
- Checking the network setup
- Documentation of the network setup (PDF)

You can find more information via the help function in the app.
 The app is available for Android and Apple mobile devices through the app store.

Link for Apple Lumenradio W-Modbus app:
<https://apps.apple.com/de/app/w-modbus/id6472275984>

Link for Android Lumenradio W-Modbus app:
<https://play.google.com/store/apps/details?id=com.lumenradio.wmodbus>



TELEGRAMS
Function 04 Read Input Register

Register	Parameter		Data Type	Value	Range
3x0001	Temperature	Sampling 4 s	Signed 16 Bit	-350... +800 -310...+1760	-35.0... +80.0 °C -31.0...+176.0 °F
3x0002	Temperature	Filtering 32 s	Signed 16 Bit	-350... +800 -310...+1760	-35.0... +80.0 °C -31.0...+176.0 °F
3x0003	Relative humidity	Sampling 4 s	Signed 16 Bit	0...1000	0.0...100.0% RH
3x0004	Relative humidity	Filtering 32 s	Signed 16 Bit	0...1000	0.0...100.0% RH
3x0005	Dew point	Computed value	Signed 16 Bit	0... 500 320...1220	0.0... +50.0 °C 32.0...+122.0 °F
3x0006	Absolute humidity	Computed value	Signed 16 Bit	0...800 0...349	0.0...80.0 g/m³ 0.0...34.9 gr/ft³
3x0007	Mixing ratio	Computed value	Signed 16 Bit	0... 800 0...5600	0.0... 80.0 g/kg 0.0...560.0 gr/lb
3x0008	Enthalpy	Computed value	Signed 16 Bit	0...850 0...360	0.0...85.0 kJ/kg 0.0...36.0 Btu/lb

Function 05 Write Single Coil

Register	Parameter		Data Type	Value	Range
0x0001	reserved				
0x0002	System of units	SI → Imperial	Bit 1	0 / 1	SI (Default) - Imperial
	Temperature	[°C] → [°F]			
	Relative humidity	[% RH] → [% RH]			
	Dew point	[°C] → [°F]			
	Absolute humidity	[g/m³] → [gr/ft³]			
	Mixing ratio	[g/kg] → [gr/lb]			
	Enthalpy	[kJ/kg] → [Btu/lb]			

Function 08 Diagnostics

The following sub function codes are supported

Sub Function Code	Parameter	Data Type	Answer
00	Echo of transmission data (Loopback)		Echo data
01	Restart Modbus (Reset listen-only mode)		Echo telegram
04	Activation listen-only mode		No answer
10	Delete counter		Echo telegram
11	Counter bus telegrams	Unsigned 16 Bit	All valid bus telegrams
12	Counter communication errors (Parity, CRC, frame errors, etc.)	Unsigned 16 Bit	Faulty bus telegrams
13	Counter exception telegrams	Unsigned 16 Bit	Error counter
14	Counter slave telegrams	Unsigned 16 Bit	Slave telegrams
15	Counter telegrams without answer	Unsigned 16 Bit	Broadcast messages (address 0)

Function 17 Report Slave ID

Composition of answer telegram

Byte No.	Parameter	Data Type	Answer
00	Number of bytes	Unsigned 8 Bit	9
01	Slave ID (device type)	Unsigned 8 Bit	4 = HYGRASGARD® RFTF-wModbus (Baldu2)
02	Slave ID (device class)	Unsigned 8 Bit	80 = KYMASGARD® (wireless)
03	Status	Unsigned 8 Bit	255 = RUN, 0 = STOP
04	Version number (release)	Unsigned 8 Bit	1...9
05	Version number (version)	Unsigned 8 Bit	1...99
06	Version number (index)	Unsigned 8 Bit	1
07	Serial number 1	Unsigned 8 Bit	XX
08	Serial number 2	Unsigned 8 Bit	YY
09	Serial number 3	Unsigned 8 Bit	ZZ

La sonde d'ambiance étalonnée **HYGRASGARD® RFTF-wModbus** avec W-Modbus (Wireless), dans un boîtier élégant en plastique (Baldur 2) avec couvercle emboîté, partie inférieure avec 4 trous, mesure l'humidité de l'air (0...100 %h.r.) et la température (-35...+80 °C). À partir des grandeurs de mesure, les paramètres suivants, consultables sur le Modbus, sont calculés en interne : humidité absolue, rapport de mélange, température de point de rosée, enthalpie (sans prise en compte de la pression atmosphérique). Le système international d'unités **SI** (par défaut) peut être commuté sur **Impérial** (via Modbus). Le W-Modbus (Wireless) remplace le câble RTU, le raccordement à la gestion technique de bâtiment s'opère par radio via une passerelle W-Modbus.

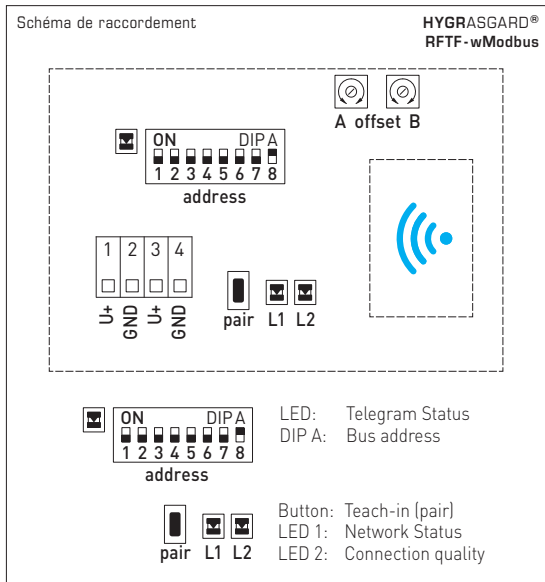
Un **capteur numérique d'humidité et de température** stable à long terme garantit des résultats de mesure précis. La sonde est étalonnée d'usine et peut être ajustée plus précisément à son environnement par un professionnel. **Sonde Modbus** avec interface Modbus RS485 à séparation galvanique, résistance de fin de bus commutable, commutateur DIP pour le réglage des paramètres et adresse du bus hors tension, LED interne pour l'affichage du télégramme.

CARACTÉRISTIQUES TECHNIQUES

Alimentation en tension :	24V ca (± 20%) et 15...36V cc
Puissance absorbée :	< 1,2W / 24V cc ; < 2,2VA / 24V ca
Capteur :	capteur d'humidité numérique avec capteur de température intégré , petite hystérésis, stabilité à long terme
Système d'unités:	SI (default) ou Impérial (commutable via Modbus)
Points de données :	température [°C] [°F], humidité relative [%h.r.], humidité absolue [g/m ³] [gr/ft ³], point de rosée [°C] [°F], rapport de mélange [g/kg] [gr/lb], enthalpie [kJ/kg] [Btu/lb]
Plage de mesure :	0...100%h.r. (humidité); -35...+80 °C (température)
Écart humidité :	typique ± 2,0% (20...80%h.r.) à +25 °C, sinon ± 3,0%
Écart température :	typique ± 0,4 K à +25 °C
Point zéro :	± 10 %h.r. (humidité); ± 5 °C (température) réglable via potentiomètre
Température ambiante :	stockage -35...+85 °C; fonctionnement 0...+50 °C
Milieu :	air propre et gaz non agressifs , non inflammables
Communication :	W-Modbus (Wireless Modbus, cryptage AES-128)
Radio :	fréquence 2,4 GHz ISM, puissance d'émission 100 mW
Portée :	max. 500 m (champ libre) / env. 50-70 m (bâtiments)
Protocole de bus :	Modbus (mode RTU), plage d'adresses réglable de 0... 247
Filtrage des signaux :	4 s / 32 s
Raccordement électrique :	0,2 - 1,5 mm ² , par bornes push-in
Boîtier :	matière plastique, matériau ABS, couleur blanc pur (similaire à RAL 9010)
Dimensions du boîtier :	98x98x33 mm (Baldur 2)
Montage :	montage mural ou sur boîte d'encastrement, Ø 55 mm, partie inférieure avec 4 trous, pour fixation sur boîtes d'encastrement montées verticalement ou horizontalement pour passage de câble par l'arrière, avec point de rupture pour passage de câble par le haut./bas pour montage en saillie
Stabilité à long terme :	± 1 % par an
Humidité d'air admissible :	< 95%h.r., sans condensation de l'air
Classe de protection :	III (selon EN 60730)
Type de protection :	IP30 (selon EN 60529)
Normes:	conformité CE selon directive radio 2014 / 53 / EU
ACCESSOIRES	voir tableau

Système d'unités commutable

Mesures / points de données	SI (default) → Impérial	Plages de mesure	SI (default) → Impérial
Température	[°C] → [°F]		-35...+80 °C → -31...+176 °F
Humidité relative	[%RH] → [%RH]		0...100% RH → 0...100% RH
Point de rosée	[°C] → [°F]		
Humidité absolue	[g/m ³] → [gr/ft ³]		
Rapport de mélange	[g/kg] → [gr/lb]		
Enthalpie	[kJ/kg] → [Btu/lb]		



Réglage manuel de l'offset:

Les sondes sont réglées et étalonnées en usine.
Deux **potentiomètre offset** (A / B) sont disponibles pour le réglage ultérieur de la valeur de mesure.
La plage de réglage est d'env. $\pm 5^{\circ}\text{C}$ (A) ou. $\pm 10\%$ h.r. (B).

Type / WG02	plage de mesure / affichage humidité (commutable) température	sortie	référence
RFTF-wModbus	0...100% h.r. (default) 0...80 g/kg (MV) 0...80 g/m ³ (AH) 0...85 kJ/kg (ENT.) 0...+50°C (DP)	-35...+80°C W-Modbus (Wireless)	1201-41BF-1000-000
Remarque : système d'unités SI (default) ou Impérial (commutable via Modbus).			
ACCESSOIRES			
GW-wModbus	Gateway avec W-Modbus (Wireless) pour la connexion radio aux réseaux Modbus, avec modes de fonctionnement « Gateway » (fonction primaire en tant que station de base) et « Node » (fonction d'adaptateur pour max. 1 capteur câblé)		1801-1211-1101-000
GW-wModbus Pro	et « Node Pro » (fonction d'adaptateur pour max. 16 capteurs câblés)		1801-1211-1101-100

F Montage et mise en service

Les raccordements électriques doivent être exécutés HORS TENSION. Veillez à ne brancher l'appareil que sur un réseau de très basse tension de sécurité. Nous déclinons toute responsabilité ou garantie au titre de tout dommage consécutif provoqué par des erreurs commises sur cet appareil. L'installation et la mise en service des appareils doit être effectuée uniquement par du personnel qualifié. Seules les données techniques et les conditions de raccordement indiquées sur l'étiquette signalétique de l'appareil ainsi que la notice d'instruction sont applicables. Des différences par rapport à la présentation dans le catalogue ne sont pas mentionnées explicitement et sont possibles suite au progrès technique et à l'amélioration continue de nos produits. En cas de modifications des appareils par l'utilisateur, tous droits de garantie ne seront pas reconnus. L'utilisation de l'appareil à proximité d'appareils qui ne sont pas conformes aux directives « CEM » pourra nuire à son mode de fonctionnement. Cet appareil ne devra pas être utilisé à des fins de surveillance qui visent uniquement à la protection des personnes contre les dangers ou les blessures ni comme interrupteur d'arrêt d'urgence sur des installations ou des machines ni pour des fonctions relatives à la sécurité comparables.

Il est possible que les dimensions du boîtier et des accessoires du boîtier divergent légèrement des indications données dans cette notice.

Il est interdit de modifier la présente documentation.

En cas de réclamation, les appareils ne sont repris que dans leur emballage d'origine et que si tous les éléments de l'appareil sont complets.

Consignes pour l'installation mécanique :

Effectuer le montage en tenant compte des dispositions et règles standards à ce titre applicables pour le lieu de mesure (par ex. des règles de soudage, etc.) Sont notamment à considérer :

- Mesure technique de températures selon VDE/VDI, directives, ordonnances sur les instruments de mesure pour la mesure de températures.
- Les directives « CEM », celles-ci sont à respecter.
- Ne pas poser les câbles de sonde en parallèle avec des câbles de puissance.
- Il est conseillé d'utiliser des câbles blindés, ce faisant raccorder l'une des extrémités du blindage sur le DDC/API.

Effectuer l'installation en respectant la conformité des paramètres techniques correspondants des thermomètres aux conditions d'utilisation réelles, notamment :

- Plage de mesure
- Pression maximale admissible, vitesse d'écoulement
- Longueur de montage, dimensions des tubes
- Éviter les oscillations, vibrations, chocs (< 0,5 g)

Consignes de mise en service :

Cet appareil a été étalonné, ajusté et testé dans des conditions normalisées. En cas de fonctionnement dans des conditions différentes, nous recommandons un premier réglage manuel sur site lors de la mise en service et à intervalles réguliers par la suite.

S+S Regeltechnik GmbH déclare par la présente que le système radio de type **RFTF-wModbus** est conforme à la directive 2014/53/EU. Le texte complet de la déclaration UE de conformité est disponible à l'adresse Internet suivante : www.spluss.de/120141BF100000/

- Cet appareil ne doit être utilisé que dans un air non pollué, sans risque de condensation, sans risque de surpression ou dépression sur l'élément sensible.
- Il faut éviter la présence de poussières et d'impuretés, puisqu'elles altèrent le résultat de mesure. De faibles quantités d'impuretés et de poussières déposées peuvent être éliminées par soufflage à l'air comprimé.
- En cas de salissures, il est conseillé de procéder à un nettoyage à l'usine et de l'étalonner à nouveau.
- En aucun cas, le capteur ne doit entrer en contact avec des produits chimiques ou d'autres détergents.
- La plage de fonctionnement de l'appareil va de 10,0... 99 % h.r., une utilisation en dehors de cette plage peut entraîner des mesures erronées ou des incertitudes de mesure plus élevées.
- Les sorties en tension sont protégées contre les courts-circuits. L'application d'une surtension ou l'application de la tension d'alimentation à la sortie en tension causera la destruction de l'appareil.
- Nous déclinons toute garantie dans le cas où l'appareil serait utilisé en dehors de la plage des spécifications.

Seules les CGV de la société S+S, les « Conditions générales de livraison du ZVEI pour produits et prestations de l'industrie électronique » ainsi que la clause complémentaire « Réserve de propriété étendue » s'appliquent à toutes les relations commerciales entre la société S+S et ses clients.

Il convient en outre de respecter les points suivants :

- Avant de procéder à toute installation et à la mise en service, veuillez lire attentivement la présente notice et toutes les consignes qui y sont précisées !
- En cas d'installation à l'extérieur, utiliser une protection adéquate contre les intempéries et le soleil.
- Pour éviter des endommagements / erreurs sur l'appareil (par ex. dus à une induction de tension parasite), il est conseillé d'utiliser des câbles blindés, ne pas poser les câbles de sondes en parallèle avec des câbles de puissance, les directives CEM sont à respecter.
- Cet appareil ne doit être utilisé que pour l'usage qui est indiqué en respectant les règles de sécurité correspondantes de la VDE, des Länder, de leurs organes de surveillance, du TÜV et des entreprises d'approvisionnement en énergie locales. L'acheteur doit respecter les dispositions relatives à la construction et à la sécurité et doit éviter toutes sortes de risques.
- Nous déclinons toute responsabilité ou garantie pour les défauts et dommages résultant d'une utilisation inappropriée de cet appareil.
- Nous déclinons toute responsabilité ou garantie au titre de tout dommage consécutif provoqué par des erreurs commises sur cet appareil.
- L'installation et la mise en service des appareils doit être effectuée uniquement par du personnel qualifié
- Seules les données techniques et les conditions de raccordement indiquées sur la notice d'instruction accompagnant l'appareil sont applicables, des différences par rapport à la présentation dans le catalogue ne sont pas mentionnées explicitement et sont possibles suite au progrès technique et à l'amélioration continue de nos produits.
- En cas de modifications des appareils par l'utilisateur, tous droits de garantie ne seront pas reconnus.
- Cet appareil ne doit pas être utilisé à proximité des sources de chaleur (par ex. radiateurs) ou de leurs flux de chaleur, il faut impérativement éviter un ensoleillement direct ou un rayonnement thermique provenant de sources similaires (lampes très puissantes, projecteurs à halogène).
- L'utilisation de l'appareil à proximité d'appareils qui ne sont pas conformes aux directives « CEM » pourra nuire à son mode de fonctionnement.
- Cet appareil ne devra pas être utilisé à des fins de surveillance qui visent à la protection des personnes contre les dangers ou les blessures ni comme interrupteur d'arrêt d'urgence sur des installations ou des machines ni pour des fonctions relatives à la sécurité comparables.
- Il est possible que les dimensions du boîtier et des accessoires du boîtier divergent légèrement des indications données dans cette notice.
- Il est interdit de modifier la présente documentation.
- En cas de réclamation, les appareils ne sont repris que dans leur emballage d'origine et si tous les éléments de l'appareil sont complets.

Avant de procéder à l'installation et à la mise en service, veuillez lire attentivement la présente notice et toutes les consignes qui y sont précisées !



Instructions de sécurité

- Les raccordements électriques doivent être exécutés HORS TENSION. Ne branchez l'appareil que sur un réseau de très basse tension de sécurité.
- En cas d'utilisation d'alimentations en tension avec une puissance de sortie supérieure à 15 W, des mesures de sécurité supplémentaires (disjoncteur) doivent être prévues afin de limiter l'énergie dégagée en cas de défaut.
- La mise en service ne doit être effectuée que par du personnel qualifié !

Capteur W-Modbus (slave)

LED D'ÉTAT

Les deux LED L1 et L2 (à droite à côté du bouton Pair) indiquent l'état radio du capteur. Elles sont activées après la mise en marche et **automatiquement désactivées** après env. 30 minutes. Si nécessaire, les LED peuvent être réactivées manuellement à l'aide du bouton Pair.

LED DE TÉLÉGRAMME

La LED (à gauche à côté du commutateur DIP A) indique une communication Modbus active en clignotant. En cas de défaut du câblage Modbus, la LED reste allumée en rouge.

BOUTON PAIR

Le bouton « pair » est doté de différentes fonctions.

Une **brève pression sur ce bouton** (effleurement) permet d'**activer les LED d'état** pendant env. 30 minutes.

Une **pression prolongée sur ce bouton** (≥ 10 secondes) permet d'**activer l'appairage**.

La désactivation a lieu automatiquement lorsque le mode d'apprentissage est quitté sur la passerelle maître.

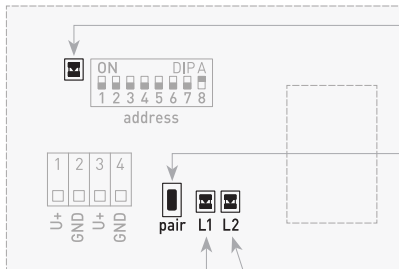
Une **pression sur ce bouton** (env. 3 secondes) permet d'**activer le Bluetooth**. La LED d'état L2 clignote en vert.

L'appareil reste visible pendant env. 60 secondes et peut être trouvé par l'**application W-Modbus** de Lumenradio.

La connexion reste en place jusqu'à ce que l'utilisateur appuie sur « Disconnect » dans l'application ou active le mode d'apprentissage sur l'appareil.

Voir « Configuration » (application W-Modbus) pour plus d'informations.

CAPTEUR W-MODBUS



LED DE TÉLÉGRAMME

LED Comparaison des adresses

A lieu une fois après le démarrage de l'appareil


 **CLIGNOTEMENT VERT**
Comparaison des adresses activée

 **FLASH ROUGE (1x)**
Comparaison des adresses terminée

LED État du télégramme


 **CLIGNOTEMENT VERT**
Communication activée via W-Modbus (Wireless)


 **CLIGNOTEMENT ROUGE**
Communication activée via Modbus (câble RTU)

 **ROUGE**
Défaut Modbus – vérifier le câblage !

LED D'ÉTAT


L1 État du réseau

 **CLIGNOTEMENT ROUGE**
Connexion ouverte, appairage activé

 **CLIGNOTEMENT VERT**
Connexion ouverte, appareils couplés

 **VERT**
Connexion sécurisée



L2 Connexion radio

 **ÉTEINTE** → Pas de connexion !

 **ROUGE** → Mauvaise

 **ORANGE** → Acceptable

 **VERT** → Bonne

 **CLIGNOTEMENT VERT**
Bluetooth activé (60 s) (application W-Modbus) 

Capteur W-Modbus (slave)

APPRENTISSAGE (PAIRING) « Slave »

L'adresse du bus est réglée sur « 1 » en usine et peut être modifiée à l'aide du commutateur DIP (voir section « Configuration Modbus »). Cette modification est possible à tout moment, même après le couplage à une passerelle.

Pour la programmation par apprentissage d'un capteur W-Modbus (esclave) sur une Gateway maître (DDC/API), les deux appareils doivent être réglés sur le mode d'appairage (mode d'apprentissage). Cela vaut également lorsque l'appareil doit être intégré dans un réseau existant. Ce faisant, même les périphériques déjà couplés sont automatiquement mis en mode d'apprentissage et reprogrammés par apprentissage. Dans l'environnement proche (portée radio), il ne doit y avoir qu'une seule passerelle maître en mode d'appairage !

La programmation par apprentissage du capteur W-Modbus (slave) – ci-après désigné comme **capteur** – se fait en trois étapes simples :

1. Activer l'appairage (ouvrir les connexions)

En usine, le capteur se trouve automatiquement en mode d'apprentissage.

L'activation manuelle a lieu au moyen du bouton Pair (pression prolongée sur le bouton ≥ 10 secondes).

Les LED d'état indiquent que le mode d'apprentissage est actif : L1 clignote en rouge, L2 est éteinte.

La procédure d'activation et de désactivation du mode d'apprentissage sur la Gateway maître (DDC/API) figure dans la notice d'instruction spécifique à l'appareil.



2. Coupler des appareils (établissement de connexion)

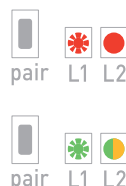
En mode d'apprentissage actif, le capteur recherche automatiquement une Gateway maître se trouvant en mode d'appairage. Cette opération dure env. 1 à 2 minutes.

Les LED d'état indiquent que le processus est en cours : L1 clignote en rouge – L2 est allumée en rouge.

Les LED d'état indiquent ensuite que le couplage est réussi : L1 clignote en vert – L2 s'allume en vert ou orange (selon la qualité de la connexion radio).

Remarque ! Si l'appareil est couplé avec une Gateway maître d'un fournisseur tiers, les LED d'état indiquent cela par une couleur différente : L1 continue de clignoter en rouge – L2 est allumée en vert.

Une connexion temporaire est maintenant établie et celle-ci peut être sécurisée, comme décrit à la 3^e étape. Après 2 à 3 minutes environ, la communication Modbus peut être testée dès cette phase et les données peuvent être échangées.



3. Désactiver l'appairage (sécuriser les connexions)

Une fois que tous les appareils sont correctement couplés, l'utilisateur doit arrêter l'appairage manuellement sur la Gateway maître. Cette action met aussi fin à l'appairage de tous les appareils couplés.

Le capteur effectue ensuite un redémarrage automatique et établit une connexion sécurisée. La communication Modbus est rétablie en l'espace de 2 à 3 minutes.

Les LED d'état indiquent que le redémarrage est en cours : L1 et L2 sont d'abord éteintes.

Les LED d'état indiquent ensuite que la connexion est sécurisée : L1 s'allume en vert – L2 s'allume en vert, orange ou rouge (selon la qualité de la connexion radio).

Une connexion permanente est ainsi établie et reste en place même après une remise en marche. L'échange de données en mode normal peut commencer.



REMARQUES

Les LED d'état s'éteignent (LED L1 et L2 éteintes)

→ Les LED se désactivent automatiquement après un délai de 30 minutes.

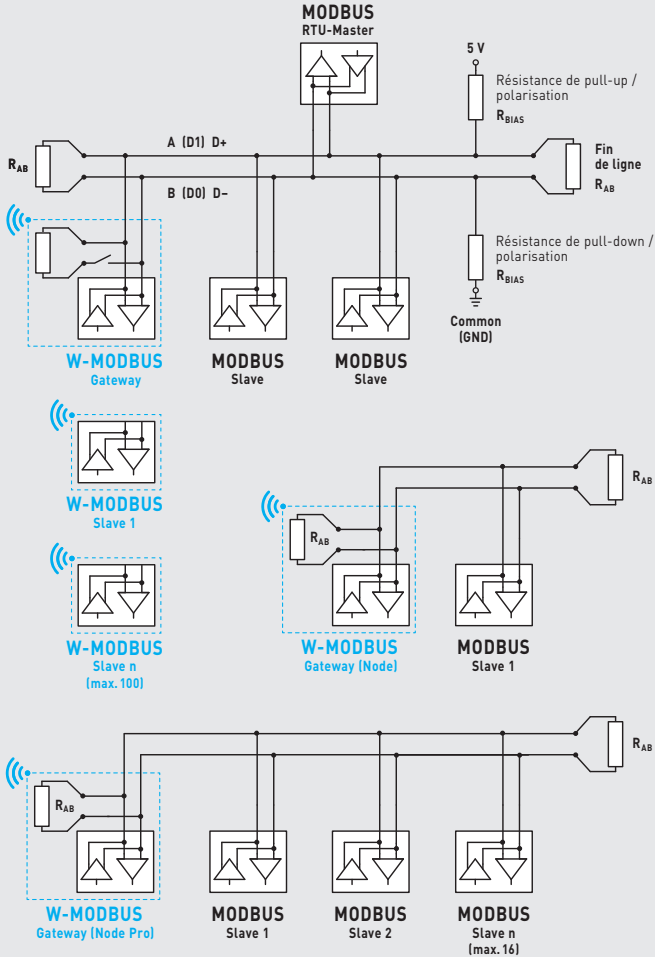
Les LED peuvent être réactivées à l'aide du bouton Pair (brève pression sur ce bouton).

Message d'erreur (les LED L1 et L2 clignotent en rouge)

→ Effectuer une réinitialisation : couper l'appareil pendant env. 1 minute de l'alimentation en tension, puis redémarrer. Si l'erreur persiste, veuillez contacter l'assistance technique S+S.



Structure générale de la topologie en bus avec résistances de terminaison et de polarisation (forme mixte)



Le **protocole W-Modbus** est basé sur la bande ISM de 2,4 GHz et utilise un saut de fréquence breveté afin d'offrir une fiabilité et une immunité au brouillage maximales. Il est ainsi possible de compter sur une transmission radio sûre, même dans les environnements industriels.

Sur le **réseau W-Modbus**, jusqu'à 100 périphériques reliés à une passerelle peuvent communiquer entre eux sur une grande distance (jusqu'à 500 m en champ libre). Un module W-Modbus standardisé garantit la compatibilité avec tous les appareils W-Modbus.

Les **capteurs W-Modbus** doivent seulement être alimentés en tension. Seule l'adresse esclave doit être configurée manuellement, les paramètres de transmission (taux de transfert en bauds et parité) se règlent automatiquement. Une résistance de terminaison n'est pas nécessaire. Le capteur est ensuite couplé à une passerelle.

La **passerelle W-Modbus** peut être installée à n'importe quel endroit de la chaîne Modbus. Elle sert de jonction entre le Modbus câblé et le W-Modbus radio. Des formes mixtes d'appareils Modbus câblés et radio peuvent également être intégrées sans problème dans des topologies de réseau existantes via la passerelle W-Modbus.

ADRESSE DU BUS

L'adresse du bus est réglée sur « 1 » en usine et peut être modifiée à l'aide du commutateur DIP.
 Cette modification est possible à tout moment, même après le couplage à une passerelle.
 Dans le cas des appareils à écran, l'adresse du bus modifiée s'affiche à l'écran pendant env. 30 secondes.

Configuration avec « 193 » pour exemple

Adresse du bus (code binaire, valence réglable de 1 à 247)								Interrupteur DIP [A]
DIP 1	DIP 2	DIP 3	DIP 4	DIP 5	DIP 6	DIP 7	DIP 8	DIP A
ON	ON	OFF	OFF	OFF	OFF	OFF	ON	
128	64	32	16	8	4	2	1	

L'adresse de l'appareil dans une plage de 1 à 247 (format binaire) est réglée via l'interrupteur DIP [A].
 Position interrupteur 1 à 8 – voir tableau au verso !

L'adresse 0 est réservée pour des messages de broadcast, les adresses dépassant 247 ne doivent pas être occupées et sont ignorées par l'appareil. Les interrupteurs DIP sont codés en binaire avec les valences suivantes :

- DIP 1 = 128 DIP 1 = ON
- DIP 2 = 64 DIP 2 = ON
- DIP 3 = 32 DIP 3 = OFF
- DIP 4 = 16 DIP 4 = OFF
- DIP 5 = 8 DIP 5 = OFF
- DIP 6 = 4 DIP 6 = OFF
- DIP 7 = 2 DIP 7 = OFF
- DIP 8 = 1 DIP 8 = ON

L'exemple montre 128 + 64 + 1 = 193 comme adresse Modbus.

PARAMÈTRES DU BUS

Les paramètres du bus pour les capteurs W-Modbus sont configurés automatiquement.
 Les réglages nécessaires (par ex. taux de transfert en bauds) sont effectués directement sur la passerelle W-Modbus.

DIAGNOSTIC

Fonction de diagnostic de défauts intégrée (voir tableau « Function 08 Function 08 Diagnostics »)

MODE APPLICATION



L'application W-Modbus de Lumenradio peut accéder aux appareils W-Modbus.
 Pour cela, le Bluetooth doit être activé manuellement sur l'appareil (à l'aide du bouton Pair).
 L'appareil est ensuite visible et peut être connecté à l'application.
 Voir « Mise en service » (bouton Pair) pour plus d'informations.

En mode Application, l'application W-Modbus de Lumenradio peut accéder à la passerelle :

- Mises à jour du firmware du module radio
- Détection des erreurs (doublons d'adresses de bus, erreurs de communication, etc.)
- Noms d'appareils individuels
- Vérification de l'établissement du réseau
- Documentation de l'établissement du réseau (PDF)

De plus amples informations figurent dans la fonction Aide de l'application.
 L'application est disponible dans l'App Store pour les appareils mobiles Android et Apple.

Lien vers Apple Application W-Modbus Lumenradio :
<https://apps.apple.com/de/app/w-modbus/id6472275984>

Lien vers Android Application W-Modbus Lumenradio :
<https://play.google.com/store/apps/details?id=com.lumenradio.wmodbus>



TÉLÉGRAMMES

Function 04 Read Input Register

Registre	Paramètres		Data Type	Value	Range
3x0001	Température	Balayage 4 s	Signed 16 Bit	-350... +800 -310...+1760	-35.0... +80.0 °C -31.0...+176.0 °F
3x0002	Température	Filtrage 32 s	Signed 16 Bit	-350... +800 -310...+1760	-35.0... +80.0 °C -31.0...+176.0 °F
3x0003	Humidité relative	Balayage 4 s	Signed 16 Bit	0...1000	0.0...100.0% RH
3x0004	Humidité relative	Filtrage 32 s	Signed 16 Bit	0...1000	0.0...100.0% RH
3x0005	Point de rosée	Valeur calculée	Signed 16 Bit	0... 500 320...1220	0.0... +50.0 °C 32.0...+122.0 °F
3x0006	Humidité absolue	Valeur calculée	Signed 16 Bit	0...800 0...349	0.0...80.0 g/m³ 0.0...34.9 gr/ft³
3x0007	Rapport de mélange	Valeur calculée	Signed 16 Bit	0... 800 0...5600	0.0... 80.0 g/kg 0.0...560.0 gr/lb
3x0008	Enthalpie	Valeur calculée	Signed 16 Bit	0...850 0...360	0.0...85.0 kJ/kg 0.0...36.0 Btu/lb

Function 05 Write Single Coil

Register	Paramètres		Data Type	Value	Range
0x0001	réservés				
0x0002	Système d'unités	SI → Impérial	Bit 1	0 / 1	SI (Default) - Imperial
	Température	[°C] → [°F]			
	Humidité relative	[% RH] → [% RH]			
	Point de rosée	[°C] → [°F]			
	Humidité absolue	[g/m³] → [gr/ft³]			
	Rapport de mélange	[g/kg] → [gr/lb]			
	Enthalpie	[kJ/kg] → [Btu/lb]			

Function 08 Diagnostics

Les codes sous-fonction suivants sont pris en charge

Code sous-fonction	Paramètres	Data Type	Réponse
00	Écho des données d'émission (loopback-rebouclage)		Données d'écho
01	Redémarrage Modbus (Reset Listen Only Mode – Réinit Mode Ecoute Seule)		Télégramme d'écho
04	Activation Listen Only Mode (mode Ecoute seule)		Pas de réponse
10	Efface compteur		Télégramme d'écho
11	Compteur Télégrammes de bus	Unsigned 16 Bit	Tous les télégrammes de bus valides
12	Compteur Erreur de communication (Parité, CRC, erreur Frame, etc.)	Unsigned 16 Bit	Télégrammes de bus erronés
13	Compteur Messages d'exception	Unsigned 16 Bit	Compteur d'erreurs
14	Compteur Télégrammes esclaves	Unsigned 16 Bit	Télégrammes esclaves
15	Compteur Télégrammes sans réponse	Unsigned 16 Bit	Message de Broadcast (adresse A)

Function 17 Report Slave ID

Structure du télégramme de réponse

n° de byte	Paramètres	Data Type	Réponse
00	Nombre de bytes	Unsigned 8 Bit	9
01	ID esclave (Device Typ)	Unsigned 8 Bit	4 = HYGRASGARD® RFTF-wModbus (Baldur2)
02	ID esclave (Device Class)	Unsigned 8 Bit	80 = KYMASGARD® (Wireless)
03	Statut	Unsigned 8 Bit	255 = RUN, 0 = STOP
04	Numéro de version (release)	Unsigned 8 Bit	1...9
05	Numéro de version (version)	Unsigned 8 Bit	1...99
06	Numéro de version (index)	Unsigned 8 Bit	1
07	Numéro de série 1	Unsigned 8 Bit	XX
08	Numéro de série 2	Unsigned 8 Bit	YY
09	Numéro de série 3	Unsigned 8 Bit	ZZ

Der kalibrierfähige Raumfühler **HYGRASGARD® RFTF-wModbus** mit W-Modbus (Wireless), im formschönen Kunststoffgehäuse (Baldur2) mit Schnappdeckel, Unterteil mit 4-Loch-Befestigung, misst Luftfeuchtigkeit (0...100%RH) und Temperatur (-35...+80 °C). Aus diesen Messgrößen werden intern folgende Kenngrößen berechnet, die über Modbus abgefragt werden können: absolute Feuchte, Mischungsverhältnis, Taupunkttemperatur, Enthalpie (unter Vernachlässigung des atm. Luftdruckes). Internationales Einheitensystem **SI** (default) ist auf **Imperial** umstellbar (über Modbus). Der W-Modbus (Wireless) ersetzt das RTU-Kabel, die GLT-Anbindung erfolgt funkbasiert über ein W-Modbus-Gateway.

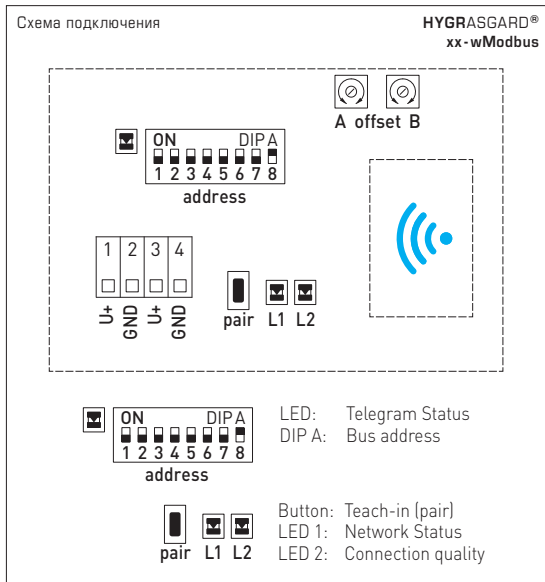
Ein langzeitstabiler, **digitaler Feuchte- und Temperatursensor** garantiert exakte Messergebnisse. Der Fühler ist werkseitig kalibriert, eine umgebungsbedingte Feinjustierung durch den Fachmann ist möglich. **Modbusfühler** mit galvanisch getrennter RS485-Modbus-Schnittstelle, zuschaltbarem Busabschlusswiderstand, DIP-Schalter zur Einstellung der Busparameter und Busadresse im stromlosen Zustand, interne LEDs zur Telegrammstatusanzeige.

ТЕХНИЧЕСКИЕ ДАННЫЕ

Электроспитание:	24 В перем. тока (±20%) и 15...36 В пост. тока
Потребляемая мощность:	< 1,2Вт / 24В пост. тока; < 2,2 В-А перем. тока / 24В перем. тока
Чувств. эл.:	цифровой датчик влажности со встроенным датчиком температуры, с малым гистерезисом и высокой долговременной стабильностью
Система единиц:	SI (default) или английская система мер (можно переключать посредством шины Modbus)
Параметры:	температура [°C] [°F], относительная влажность [% отн. вл.], абсолютная влажность [г/м³] [gr/ft³], точка росы [°C] [°F], соотношение компонентов смеси [г/кг] [gr/lb], энтальпия [кДж/кг] [Btu/lb]
Диапазон измерений:	0...100% отн. вл. (влажность); -35...+80 °C (температура)
Погреш. влажность:	обычно ± 2,0% (20...80% отн. вл.) при +25 °C, иначе ± 3,0%
Погреш. температура:	обычно ± 0,4 К при +25 °C
Смещение нулевой точки:	± 10 % отн. вл. (влажность); ± 5 °C (температура) настраивается через потенциометр
Температура окруж. среды:	хранение: -35...+85 °C; эксплуатация: 0...+50 °C
Среда:	чистый воздух и неагрессивные , негорючие газы
Передача данных:	W-Modbus (Wireless Modbus, шифрование AES-128)
Радио:	частота 2,4 ГГц ISM , мощность передачи 100 mW
Дальность передачи:	макс. 500 м (открытое пространство) / прикл. 50-70 м (здание)
Шинный протокол:	Modbus (RTU), диапазон адресов 0... 247 , с возможностью настройки
Фильтрация сигналов:	4 с / 32 с
Эл. подключение:	0,2 - 1,5 мм², через вставные клеммы (W-Modbus)
Корпус:	пластик, акрилонитрил-бутадиенстирол (ABS), цвет – чистый белый (аналогичный RAL 9010)
Размеры корпуса:	98x98x33 мм (Baldur 2)
Монтаж:	монтаж на стену или в монтажную коробку для скрытого монтажа, Ø 55 мм, нижняя часть с четырьмя отверстиями, для крепления в вертикально или горизонтально установленных коробках скрытого монтажа с вводом провода сзади, с выламываемой заглушкой для ввода провода сверху или снизу при открытом монтаже.
Долговр. стабильность:	± 1% в год
Доп. влажность воздуха:	< 95% отн. вл., воздух без конденсации
Класс защиты:	III (согласно EN 60 730)
Степень защиты:	IP30 (согласно EN 60 529)
Нормы:	соответствие CE согласно Директиве по радио 2014 / 53 / EU
ПРИНАДЛЕЖНОСТИ	см. таблицу

Переключаемая система единиц

Измерения / параметры	СИ (default)	→	Импер. ед.	Диапазоны измерения	СИ (default)	→	Импер. ед.
Температура	[°C]	→	[°F]		-35...+80 °C	→	-31...+176 °F
Относ. влажность	[% RH]	→	[% RH]		0...100 % RH	→	0...100 % RH
Точка росы	[°C]	→	[°F]				
Абсолютная влажность	[г/м³]	→	[gr/ft³]				
Соотн. компон. смеси	[г/кг]	→	[gr/lb]				
Энтальпия	[кДж/кг]	→	[Btu/lb]				



Ручная установка смещения

Датчики настроены и откалиброваны на заводе.

Для дополнительной калибровки измеренного значения имеется два **потенциометра смещения** (А / В). Диапазон дополнительной регулировки составляет прим. $\pm 5^\circ\text{C}$ (А) или $\pm 10\%$ отн. вл. (В).

Тип / WG02	Диапазон измерений/ индикация влажность (переключаемая) температура	Выход	Арт. №
RFTF-wModbus	0...100% отн. вл. (default) $-35...+80^\circ\text{C}$ 0...80 г/кг (MV) 0...80 г/м ³ (AH) 0...85 кДж/кг (ENT.) 0...+50 $^\circ\text{C}$ (DP)	W-Modbus (Wireless)	1801-41BF-1000-000
Примечание: Система единиц SI (default) или английская система мер (можно переключать посредством шины Modbus)			
ПРИНАДЛЕЖНОСТИ			
GW-wModbus	Gateway с W-Modbus (Wireless) для беспроводного подключения к сетям Modbus, режимы работы Gateway (работа в качестве базовой станции) и Node (функция сопряжения для макс. 1 проводного датчика)		1801-1211-1101-000
GW-wModbus Pro	и Node Pro (функция сопряжения для макс. 16 проводных датчиков)		1801-1211-1101-100

Приборы следует устанавливать в обесточенном состоянии. Подключение должно осуществляться исключительно к безопасному малому напряжению. Повреждения приборов вследствие несоблюдения упомянутых требований не подлежат устранению по гарантии; ответственность производителя исключается. Монтаж и ввод в эксплуатацию должны осуществляться только специалистами. Действительны исключительно технические данные и условия подключения, приведенные на поставляемых с приборами этикетках / табличках и в руководствах по монтажу и эксплуатации. Отклонения от представленных в каталогах характеристик дополнительно не указываются, несмотря на их возможность в силу технического прогресса и постоянного совершенствования нашей продукции. В случае модификации приборов потребителем гарантийные обязательства теряют силу. Эксплуатация вблизи оборудования, не соответствующего нормам электромагнитной совместимости (EMV), может влиять на работу приборов. Недопустимо использование данного прибора в качестве устройства контроля / наблюдения, служащего исключительно для защиты людей от травм и угрозы для здоровья / жизни, а также в качестве аварийного выключателя устройств и машин или для аналогичных задач обеспечения безопасности.

Размеры корпусов и корпусных принадлежностей могут в определенных пределах отличаться от указанных в данном руководстве. Изменение документации не допускается.

В случае рекламаций принимаются исключительно цельные приборы в оригинальной упаковке.

Указания к механическому монтажу:

Монтаж должен осуществляться с учетом соответствующих, действительных для места измерения предписаний и стандартов (напр., предписаний для сварочных работ). В особенности следует принимать во внимание:

- указания VDE / VDI (союз немецких электротехников / союз немецких инженеров) к техническим измерениям температуры, директивы по устройствам измерения температуры
- директивы по электромагнитной совместимости (их следует придерживаться)
- непременно следует избегать параллельной прокладки токоведущих линий
- рекомендуется применять экранированную проводку; экран следует при этом с одной стороны монтировать к DDC / PLC.

Монтаж следует осуществлять с учетом соответствия прилагаемых технических параметров термометра реальным условиям эксплуатации, в особенности:

- диапазона измерения
- максимально допустимого давления и скорости потока
- установочной длины, размера трубки
- допустимых колебаний, вибраций, ударов (д.б. < 0,5 g).

Указания по вводу в эксплуатацию:

Этот прибор был откалиброван, отъюстирован и проверен в стандартных условиях. Во время эксплуатации в других условиях рекомендуется провести ручную юстировку на месте в первый раз при вводе в эксплуатацию и затем на регулярной основе.

Компания S+S Regeltechnik GmbH настоящим заявляет, что радиосистема типа **RFTF-wModbus** соответствует Директиве 2014/53/EU. Полный текст декларации соответствия ЕС доступен по следующему интернет-адресу: www.spluss.de/120141BF100000/

- Данный прибор допускается применять только в воздухе без конденсата и вредных веществ, при отсутствии пониженного или повышенного давления вблизи чувствительного элемента.
- Пыль и загрязнение могут искажать результаты измерения, поэтому их следует избегать. Незначительные загрязнения и отложения пыли могут быть устранены потоком сжатого воздуха.
- В случае загрязнения мы рекомендуем очистку и перекалибровку в заводских условиях.
- Категорически недопустим контакт чувствительного элемента с химическими реактивами и чистящими/моющими средствами.
- Рабочий диапазон прибора равен 10,0...99,9% относительной влажности; за его пределами возможны ошибки измерения и повышенные отклонения.
- Выходы напряжения защищены от короткого замыкания, приложение чрезмерно высокого напряжения (или питающего напряжения к выходу напряжения) выводит прибор из строя.
- При эксплуатации прибора вне рабочего диапазона, указанного в спецификации, гарантийные претензии теряют силу.

В качестве Общих Коммерческих Условий имеют силу исключительно наши Условия, а также действительные «Общие условия поставки продукции и услуг для электрической промышленности» (ZVEI) включая дополнительную статью «Расширенное сохранение прав собственности».

Помимо этого, следует учитывать следующие положения:

- Перед установкой и вводом в эксплуатацию следует прочитать данное руководство; должны быть учтены все приведенные в нем указания!
- При монтаже вне помещения использовать подходящее приспособление для защиты от непогоды и солнечных лучей.
- Во избежание повреждений и отказов (например, вследствие наводок) следует использовать экранированную проводку, избегать параллельной прокладки токоведущих линий и учитывать предписания по электромагнитной совместимости.
- Данный прибор следует применять только по прямому назначению, учитывая при этом соответствующие предписания VDE (союза немецких электротехников), требования, действующие в Вашей стране, инструкции органов технического надзора и местных органов энергоснабжения. Надлежит придерживаться требований строительных норм и правил, а также техники безопасности и избегать угроз безопасности любого рода.
- Мы не несем ответственности за ущерб и повреждения, возникающие вследствие неправильного применения наших устройств.
- Ущерб, возникший вследствие неправильной работы прибора, не подлежит устранению по гарантии.
- Монтаж и ввод в эксплуатацию должны осуществляться только специалистами.
- Действительны исключительно технические данные и условия подключения, приведенные в поставляемых с приборами руководствах по монтажу и эксплуатации. Отклонения от представленных в каталоге характеристик дополнительно не указываются, несмотря на их возможность в силу технического прогресса и постоянного совершенствования нашей продукции.
- В случае модификации приборов потребителем гарантийные обязательства теряют силу.
- Не разрешается использование прибора в непосредственной близости от источников тепла (например, радиаторов отопления) или создаваемых ими тепловых потоков; следует в обязательном порядке избегать попадания прямых солнечных лучей или теплового излучения от аналогичных источников (мощные осветительные приборы, галогенные излучатели).
- Эксплуатация вблизи оборудования, не соответствующего нормам электромагнитной совместимости (EMV), может влиять на работу приборов.
- Недопустимо использование данного прибора в качестве устройства контроля/наблюдения, служащего для защиты людей от травм и угрозы для здоровья/жизни, а также в качестве аварийного выключателя устройств и машин или для аналогичных задач обеспечения безопасности.
- Размеры корпусов и корпусных принадлежностей могут в определенных пределах отличаться от указанных в данном руководстве.
- Изменение документации не допускается.
- В случае рекламаций принимаются исключительно цельные приборы в оригинальной упаковке.

Перед монтажом и вводом в эксплуатацию прочитать данное руководство; должны быть учтены все приведенные в нем указания!



Инструкции по безопасности

- Подключение прибора должно осуществляться исключительно к безопасно малому напряжению и в обесточенном состоянии.
- При использовании электропитания с выходной мощностью более 15 Вт необходимо предусмотреть дополнительные меры безопасности (защитный автомат), чтобы в случае ошибки ограничить отдаваемую энергию.
- Ввод в эксплуатацию обязателен и выполняется только специалистами!

Датчик W-Modbus (ведомое устройство)

СВЕТОДИОДЫ СОСТОЯНИЯ

Оба светодиодных индикатора L1 и L2 (справа возле кнопки Pair) показывают состояние радиосвязи датчика. Они активируются после включения и прикл. через 30 минут **автоматически деактивируются**. При необходимости светодиодные индикаторы можно активировать вручную с помощью кнопки Pair.

СВЕТОДИОД ТЕЛЕГРАММ

Мигание светодиода (слева возле DIP-переключателя A) информирует об активной передаче данных по шине Modbus. При повреждении проводного соединения шины Modbus светодиод непрерывно светится красным цветом.

КНОПКА СОЗДАНИЯ ПАРЫ (PAIR)

Кнопка Pair имеет разные функции.

Кратковременное нажатие на кнопку (нажать и отпустить) **активирует светодиодные индикаторы состояния** прикл. на 30 минут.

Долгое нажатие на кнопку (≥ 10 секунд) **активирует создание пары**.

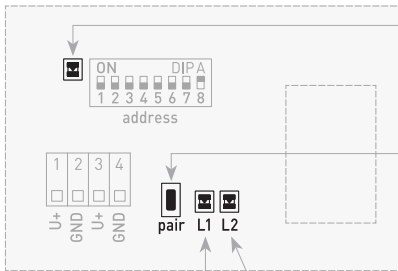
Деактивация выполняется автоматически после выключения режима программирования на главном шлюзе.

Нажатие на кнопку (прикл. 3 секунды) **активирует Bluetooth**. Светодиодный индикатор L2 мигает зеленым.

Устройство становится видимым прим. на 60 секунд и может обнаруживаться **приложением W-Modbus** от Lumenradio. Соединение сохраняется, пока в приложении не будет нажата кнопка Disconnect или на устройстве не будет активирован режим программирования.

Подробную информацию см. в пункте «Конфигурация» (приложение W-Modbus).

ДАТЧИК W-MODBUS





КНОПКА СОЗДАНИЯ (PAIR)
для активации создания пары (≥ 10 с), светодиодных индикаторов состояния (нажать и отпустить) и Bluetooth (3 с)

СВЕТОДИОД ТЕЛЕГРАММ

СИД Настройка адреса

производится один раз после запуска устройства

-  **ЗЕЛЕНый МИГАЮЩИЙ**
настройка адреса активна
-  **КРАСНый МИГНУЛ (1 раз)**
настройка адреса завершена

СИД Сост. телеграмм







-  **ЗЕЛЕНый МИГАЮЩИЙ**
активная передача данных через W-Modbus (беспроводная)
-  **КРАСНый МИГАЮЩИЙ**
активная передача данных по шине Modbus (кабель RTU)
-  **КРАСНый**
неисправность Modbus — проверить кабельное соединение!

СВЕТОДИОДЫ СОСТОЯНИЯ

L1 Состояние сети

-  **КРАСНый МИГАЮЩИЙ**
открытое соединение, создание пары активно
-  **ЗЕЛЕНый МИГАЮЩИЙ**
открытое соединение, устройства связаны
-  **ЗЕЛЕНый**
устойчивое соединение

L2 Радиосвязь

-  **ВЫКЛ.** → нет соединения!
-  **КРАСНый** → плохая
-  **ОРАНЖЕВый** → приемлемая
-  **ЗЕЛЕНый** → хорошая
-  **ЗЕЛЕНый МИГАЮЩИЙ**
Bluetooth активный (60 с) (приложение W-Modbus) 

Датчик W-Modbus (ведомое устройство)

ПРОГРАММИРОВАНИЕ (PAIRING) «Slave»

На заводе настроен **адрес шины «1»**, его можно изменить при помощи DIP-переключателей (см. пункт «Конфигурирование шины Modbus»). Изменение адреса возможно в любое время, даже после подключения к шлюзу.

Для подключения датчика **W-Modbus** (ведомое устройство) к главному **шлюзу** (ПЦУ/ПЛК) нужно перевести **оба устройства** в режим создания пары (режим программирования). Эти действия также необходимо выполнить, когда устройство нужно интегрировать в имеющуюся сеть. При этом связанные устройства автоматически переводятся в режим программирования и заново подключаются. Вблизи (радиус действия) может находиться только один главный шлюз в режиме создания пары!

Программирование датчика **W-Modbus** (ведомое устройство) — далее **датчик** — выполняется в три простых шага:

1. Активация создания пары (открытие соединений)

С завода **датчик** автоматически находится в режиме программирования.

Ручная активация выполняется с помощью кнопки **Pair** (долгое нажатие на кнопку ≥ 10 секунд).

Светодиодные индикаторы состояния сигнализируют об активном режиме программирования:

L1 мигает красным, **L2 выключен**.

Процедура активации или деактивации режима программирования на главном **шлюзе** (ПЦУ/ПЛК) приведена в руководстве по эксплуатации соответствующего устройства.



2. Связывание устройств (установка соединения)

В активном режиме программирования **датчик** автоматически ищет главный **шлюз**, который находится в режиме создания пары. Этот процесс длится прилб. 1–2 минуты.

Светодиодные индикаторы состояния информируют о текущем процессе:

L1 мигает красным — **L2 светится красным**.

После этого светодиодные индикаторы состояния информируют об успешном соединении:

L1 мигает зеленым — **L2 светится зеленым** или **оранжевым** (в зависимости от качества радиосвязи).

Примечание! Если связывать устройство с главным **шлюзом стороннего поставщика**, цветная сигнализация светодиодных индикаторов состояния отличается:

L1 продолжает мигать красным — **L2** светится зеленым.

Таким образом создается **временное соединение**, которое можно сделать устойчивым, как описано в 3-ем шаге. Прилб. через 2–3 минуты можно протестировать передачу данных посредством протокола Modbus и выполнить обмен данными.



3. Деактивация создания пары (обеспечение устойчивого соединения)

Когда все устройства успешно связаны, пользователь должен вручную на главном **шлюзе** **закончить создание пары**. Это также завершает создание пары на всех связанных устройствах.

После этого **датчик** выполняет **автоматическую перезагрузку** и устанавливает **устойчивое соединение**. Передача данных посредством протокола Modbus возобновляется в течение 2–3 минут.

Светодиодные индикаторы состояния сигнализируют о выполнении перезагрузки: сначала **L1 и L2 выключены**.

После этого светодиодные индикаторы состояния информируют об устойчивом соединении: **L1 светится зеленым** — **L2 светится зеленым, оранжевым** или **красным** (в зависимости от качества радиосвязи).

Таким образом устанавливается **устойчивое соединение**, которое сохраняется даже после повторного включения. Может начинаться обмен данными в **нормальном режиме работы**.



ПРИМЕЧАНИЯ

Светодиодные индикаторы состояния выключаются (светодиоды **L1** и **L2** выкл.)

→ Светодиоды автоматически выключаются через 30 минут.

Светодиоды можно снова активировать с помощью кнопки **Pair** (кратковременное нажатие).

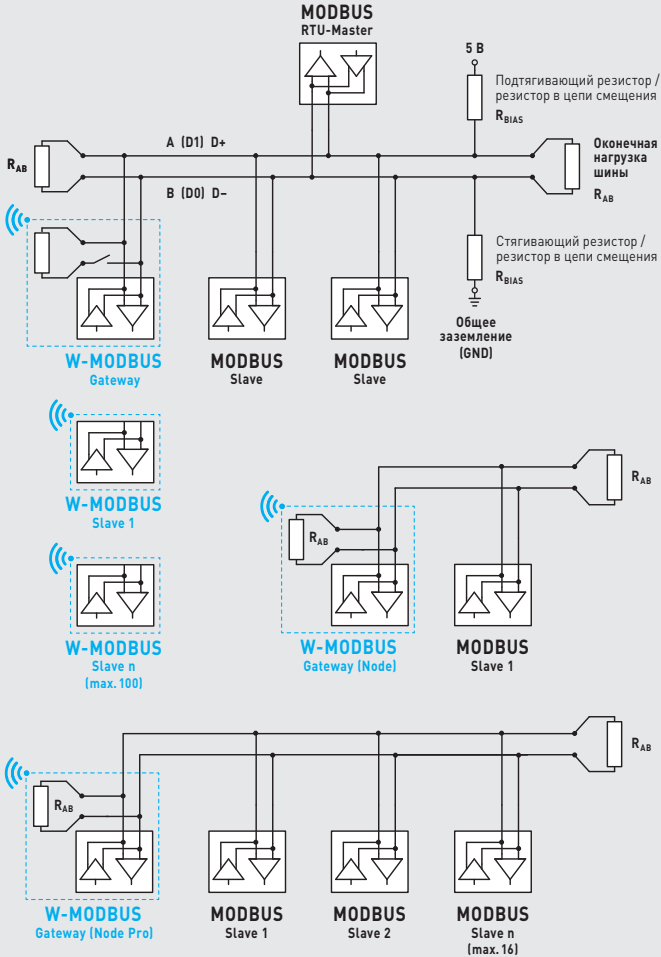
Сообщение об ошибке (светодиоды **L1** и **L2** мигают красным)

→ Выполнить сброс: обесточить устройство прилб. на 1 минуту, после этого запустить его.

Если не удалось устранить ошибку, обратиться в службу поддержки S+S.



Общая структура шинной топологии с согласующими резисторами и резисторами в цепи смещения (гибридная форма)



Протокол W-Modbus основывается на диапазоне радиочастот ISM 2,4 ГГц и использует запатентованный метод скачкообразного изменения частоты для максимальной надежности и помехоустойчивости. Таким образом обеспечивается надежная беспроводная передача и в промышленной среде.

В сети W-Modbus до 100 устройств могут обмениваться данными через шлюз на большом расстоянии (до 500 м на открытом пространстве). Стандартизированный модуль W-Modbus гарантирует совместимость со всеми устройствами W-Modbus.

Для датчиков W-Modbus нужно всего лишь предусмотреть источник питания. Вручную нужно задать только адрес ведомого устройства, параметры передачи (скорость передачи и четность) настраиваются автоматически. Согласующий резистор не нужен. После этого датчик можно подсоединить к шлюзу.

Шлюз W-Modbus можно установить в любом месте на ответвлении шины Modbus. Он представляет собой устройство для соединения проводных устройств Modbus с беспроводными устройствами W-Modbus. С помощью шлюза W-Modbus также можно легко интегрировать в существующие сети гибридные формы проводных и беспроводных устройств Modbus.

АДРЕС ШИНЫ

На заводе настроен **адрес шины «1»**, его можно изменить при помощи DIP-переключателей. Изменение адреса возможно в любое время, даже после подключения к шлюзу. На устройствах с дисплеем измененный адрес показывается в течение прибл. 30 секунд.

Пример конфигурации «193»

Адрес шины (двоичный, настраиваемая значимость от 1 до 247)							
DIP 1	DIP 2	DIP 3	DIP 4	DIP 5	DIP 6	DIP 7	DIP 8
ON	ON	OFF	OFF	OFF	OFF	OFF	ON
128	64	32	16	8	4	2	1



Адрес прибора в диапазоне от **1 до 247** (двоичный формат) настраивается с помощью DIP-переключателя [A]. Положение переключателей, поз. от 1 до 8 — см. таблицу на обратной стороне!

Адрес 0 зарезервирован для сообщений сети; запрещается определять адреса больше 247; прибор будет игнорировать их. DIP-переключатели имеют двоичное кодирование со следующей значимостью:

- DIP 1 = 128 DIP 1 = ON
- DIP 2 = 64 DIP 2 = ON
- DIP 3 = 32 DIP 3 = OFF
- DIP 4 = 16 DIP 4 = OFF
- DIP 5 = 8 DIP 5 = OFF
- DIP 6 = 4 DIP 6 = OFF
- DIP 7 = 2 DIP 7 = OFF
- DIP 8 = 1 DIP 8 = ON

Данный пример показывает, что **128 + 64 + 1 = 193** — это адрес шины Modbus.

ПАРАМЕТРЫ ШИНЫ

Параметры шины для датчиков W-Modbus конфигурируются автоматически. Необходимые настройки (например, скорость передачи) выполняются прямо на шлюзе W-Modbus.

ДИАГНОСТИКА

Интегрирована функция диагностирования ошибок (см. таблицу «Функция 08 Функция 08 "Диагностика" (Diagnostics)»)

РЕЖИМ APP

При помощи приложения W-Modbus от Lumenradio можно получить доступ к устройствам W-Modbus. Для этого нужно вручную активировать Bluetooth на устройстве (с помощью кнопки Pair). После этого устройство можно обнаружить и соединить с приложением. Подробную информацию см. в пункте «Ввод в эксплуатацию» (кнопка Pair).

В режиме App с помощью приложения **W-Modbus от Lumenradio** можно получить доступ к шлюзу:

- Обновление микропрограммного обеспечения радиомодуля
- Распознавание ошибок (одинаковые адреса шины, ошибки передачи данных и другое)
- Индивидуальные названия устройств
- Проверка структуры сети
- Документирование структуры сети (PDF)

Подробную информацию см. в справке приложения. Приложение доступно для мобильных устройств Android и Apple в магазине приложений.

Ссылка на приложение W-Modbus от Lumenradio для устройств Apple:
<https://apps.apple.com/de/app/w-modbus/id6472275984>

Ссылка на приложение W-Modbus от Lumenradio для устройств Android:
<https://play.google.com/store/apps/details?id=com.lumenradio.wmodbus>



ТЕЛЕГРАММЫ

Функция 04 – Чтение регистров ввода (Read Input Register)

Регистр	Параметр		Тип данных	Значение	Диапазон
3x0001	Температура	Считывание 4 с	Со знаком 16 бит	-350... +800 -310...+1760	-35.0... +80.0 °C -31.0...+176.0 °F
3x0002	Температура	Фильтрация 32 с	Со знаком 16 бит	-350... +800 -310...+1760	-35.0... +80.0 °C -31.0...+176.0 °F
3x0003	Относительная влажность	Считывание 4 с	Со знаком 16 бит	0...1000	0.0...100.0% RH
3x0004	Относительная влажность	Фильтрация 32 с	Со знаком 16 бит	0...1000	0.0...100.0% RH
3x0005	Точка росы	Расчетное значение	Со знаком 16 бит	0... 500 320...1220	0.0... +50.0 °C 32.0...+122.0 °F
3x0006	Абсолютная влажность	Расчетное значение	Со знаком 16 бит	0...800 0...349	0.0...80.0 г/м³ 0.0...34.9 gr /ft³
3x0007	Соотношение компонентов смеси	Расчетное значение	Со знаком 16 бит	0... 800 0...5600	0.0... 80.0 г/kg 0.0...560.0 gr/lb
3x0008	Энтальпия	Расчетное значение	Со знаком 16 бит	0...850 0...360	0.0...85.0 кДж/кг 0.0...36.0 Btu/lb

Функция 05 – Запись значения одного флага (Write Single Coil)

Регистр	Параметр		Тип данных	Значение	Диапазон
0x0001	зарезервировано				
0x0002	Система единиц	SI → Импер. ед.	Бит 1	0 / 1	СИ (Default) - Импер. ед.
	Температура	[°C] → [°F]			
	Относ. влажность	[% RH] → [% RH]			
	Точка росы	[°C] → [°F]			
	Абс. влажность	[г/м³] → [gr /ft³]			
	Соотн. компон. смеси	[г/кг] → [gr/lb]			
Энтальпия	[кДж/кг] → [Btu/lb]				

Функция 08 – Диагностика (Diagnostics)

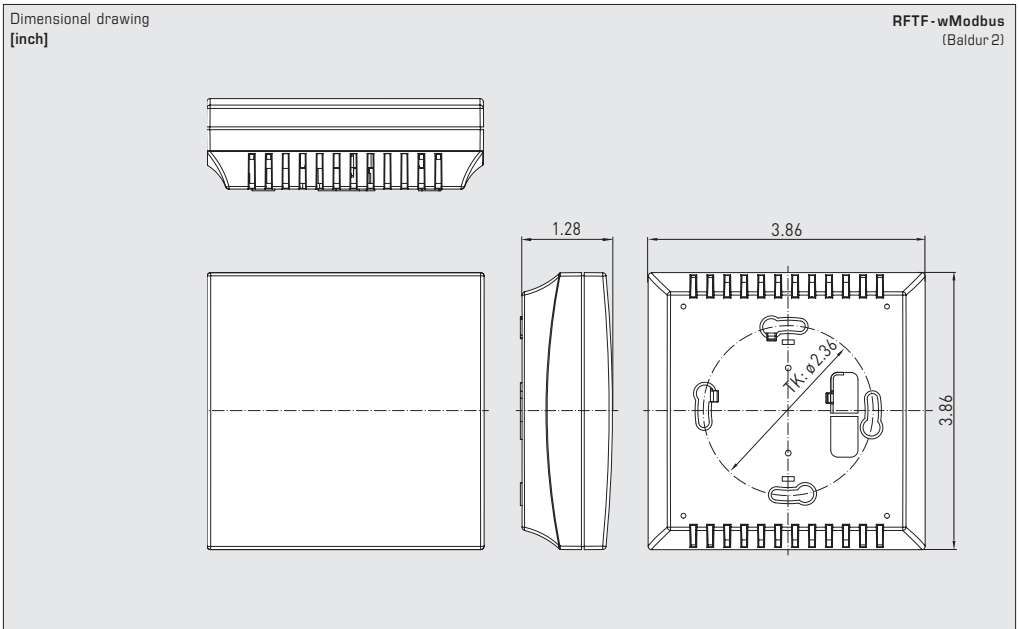
Поддерживаются следующие коды подфункции

Код подфункции	Параметр	Тип данных	Ответ
00	Эхо отправленных данных (Loopback)		Данные эхо
01	Перезапуск Modbus (Reset Listen Only Mode)		Телеграмма эхо
04	Активация (Listen Only Mode)		Без ответа
10	Сброс счетчиков		Телеграмма эхо
11	Счетчик телеграмм шины	Без знака 16 бит	Все действительные телеграммы шины
12	Счетчик ошибок связи (четность, циклическая проверка четности с избыточностью (CRC), ошибка фрейма и т. д.)	Без знака 16 бит	Телеграммы шины с ошибками
13	Счетчик исключительных сообщений	Без знака 16 бит	Счетчик ошибок
14	Счетчик телеграмм ведомого устройства	Без знака 16 бит	Телеграммы ведомого устройства
15	Счетчик телеграмм без ответа	Без знака 16 бит	Сообщения сети (адрес 0)

Функция 17 – Чтение информации об устройстве (Report Slave ID)

Структура телеграммы ответа

Бит №	Параметр	Тип данных	Ответ
00	Количество байт	Без знака 8 бит	9
01	Идентификатор ведомого устройства (тип устройства)	Без знака 8 бит	4 = HYGRASGARD® RFTF-wModbus (Baldur2)
02	Идентификатор ведомого устройства (класс устройства)	Без знака 8 бит	80 = KYMASGARD® (Wireless)
03	Состояние	Без знака 8 бит	255 = RUN, 0 = STOP
04	Номер версии (выпуск)	Без знака 8 бит	1...9
05	Номер версии (версия)	Без знака 8 бит	1...99
06	Номер версии (индекс)	Без знака 8 бит	1
07	Серийный номер 1	Без знака 8 бит	XX
08	Серийный номер 2	Без знака 8 бит	YY
09	Серийный номер 3	Без знака 8 бит	ZZ



© Copyright by S+S Regeltechnik GmbH

Nachdruck, auch auszugsweise, nur mit Genehmigung der S+S Regeltechnik GmbH.

Reprint in full or in parts requires permission from S+S Regeltechnik GmbH.

La reproduction des textes même partielle est uniquement autorisée après accord de la société S+S Regeltechnik GmbH.

Перепечатка, в том числе в сокращенном виде, разрешается лишь с согласия S+S Regeltechnik GmbH.

Irrtümer und technische Änderungen vorbehalten. Alle Angaben entsprechen unserem Kenntnisstand bei Veröffentlichung. Sie dienen nur zur Information über unsere Produkte und deren Anwendungsmöglichkeiten, bieten jedoch keine Gewähr für bestimmte Produkteigenschaften. Da die Geräte unter verschiedensten Bedingungen und Belastungen eingesetzt werden, die sich unserer Kontrolle entziehen, muss ihre spezifische Eignung vom jeweiligen Käufer bzw. Anwender selbst geprüft werden. Bestehende Schutzrechte sind zu berücksichtigen. Einwandfreie Qualität gewährleisten wir im Rahmen unserer Allgemeinen Lieferbedingungen.

Subject to errors and technical changes. All statements and data herein represent our best knowledge at date of publication. They are only meant to inform about our products and their application potential, but do not imply any warranty as to certain product characteristics. Since the devices are used under a wide range of different conditions and loads beyond our control, their particular suitability must be verified by each customer and/or end user themselves. Existing property rights must be observed. We warrant the faultless quality of our products as stated in our General Terms and Conditions.

Sous réserve d'erreurs et de modifications techniques. Toutes les informations correspondent à l'état de nos connaissances au moment de la publication. Elles servent uniquement à informer sur nos produits et leurs possibilités d'application, mais n'offrent aucune garantie pour certaines caractéristiques du produit. Etant donné que les appareils sont soumis à des conditions et des sollicitations diverses qui sont hors de notre contrôle, leur adéquation spécifique doit être vérifiée par l'acheteur ou l'utilisateur respectif. Tenir compte des droits de propriété existants. Nous garantissons une qualité parfaite dans le cadre de nos conditions générales de livraison.

Возможны ошибки и технические изменения. Все данные соответствуют нашему уровню знаний на момент издания. Они представляют собой информацию о наших изделиях и их возможностях применения, однако они не гарантируют наличие определенных характеристик. Поскольку устройства используются при самых различных условиях и нагрузках, которые мы не можем контролировать, покупатель или пользователь должен сам проверить их пригодность. Соблюдать действующие права на промышленную собственность. Мы гарантируем безупречное качество в рамках наших «Общих условий поставки».

