

RHEASGARD® KLGf xx
RHEASREG® KLSW xx

D Bedienungs- und Montageanleitung

Kanal-Luftstromfühler / Luftstromwächter,
inkl. Montageflansch, elektronisch,
mit aktivem / schaltendem Ausgang

GB Operating Instructions, Mounting & Installation

Duct air flow sensors / air flow monitors,
incl. mounting flange, electronic,
with active / switching output

F Notice d'instruction

Capteur de débit d'air pour montage en gaine /
contrôleur de débit d'air,
y compris bride de montage, électronique,
avec sortie active / tout ou rien

RU Руководство по монтажу и обслуживанию

Канальный датчик воздушного потока /
реле контроля воздушного потока,
включ. присоединительный фланец, электронный,
с активным / релейным выходом



KLSW / KLGf
KLGfVT



KLSW-W230



KLSW / KLGf



KLGfVT

Automatic detection and switching
to standard signal 0...10V or 4...20 mA

Automatische Erkennung und Umschaltung
auf Normsignal 0...10V oder 4...20 mA



AOS-PATENTED

AUTOMATIC OUTPUT SWITCHING



S+S REGELTECHNIK GMBH
THURN-UND-TAXIS-STR. 22
90411 NÜRNBERG / GERMANY
FON +49 (0) 911 / 519 47-0
mail@SplusS.de
www.SplusS.de

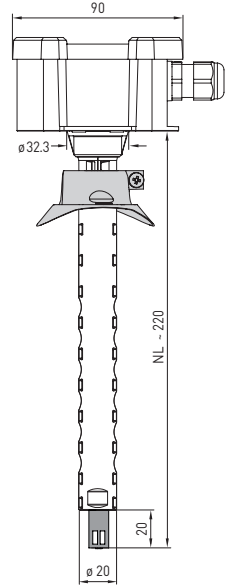
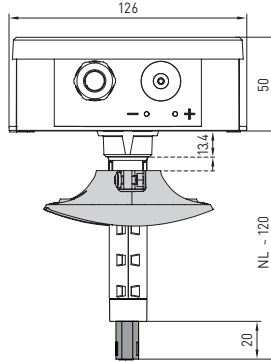


CARTONS
ET EMBALLAGE
PAPIER À TRIER

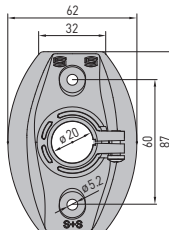
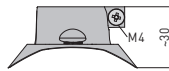
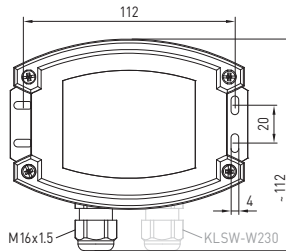
Maßzeichnung
Dimensional drawing
Plan coté
Габаритный чертёж
[mm]

KLGf xx
KLSW xx

Schutzrohr
Protective tube
Tube de protection
Защитная трубка
(NL) 120 mm



Schutzrohr
Protective tube
Tube de protection
Защитная трубка
(NL) 220 mm



MFT-20-K
Montageflansch aus Kunststoff
Mounting flange, plastic
Bride de montage en matière plastique
Присоединительный фланец из пластика

Elektronischer Kanal-Luftstromfühler **RHEASGARD® KLGf** mit aktivem Ausgang, Gehäuse aus schlagfestem Kunststoff mit Schnellverschluss-schrauben, mit Kabelverschraubung, mit/ohne Display, zur Ermittlung der Strömungsgeschwindigkeit (0,1...20 m/s). Der Messumformer wandelt das Messsignal in ein Normsignal von 0-10 V.

Elektronischer Kanal-Luftstromfühler/-wächter **RHEASGARD® KLGfT** (ohne Display) und **KLGfVT** (mit Display) mit aktivem und schaltendem Ausgang, Gehäuse aus schlagfestem Kunststoff mit Schnellverschluss-schrauben, mit Kabelverschraubung, zur Ermittlung der Strömungsgeschwindigkeit (0,1...20 m/s) und Temperatur (0...+50 °C). Beim Gerätetyp **KLGfVT** ist alternativ zur Strömung die berechnete Kenngröße Volumenstrom abrufbar (über Display konfigurierbar). Der Messumformer erkennt automatisch den erforderlichen Ausgangstyp und wandelt die Messgrößen in das erforderliche Normsignal von 0-10V oder 4...20 mA (**Automatic Output Switching**).

Elektronischer Kanal-Luftstromwächter **RHEASREG® KLSW** mit schaltendem Ausgang, Gehäuse aus schlagfestem Kunststoff mit Schnellverschluss-schrauben, mit Kabelverschraubung, mit/ohne Display, zur Ermittlung der Strömungsgeschwindigkeit (0,1...20 m/s).

Die Strömungsfühler sind geeignet zur Überwachung oder Steuerung von Luftströmungen in Kanälen, an Ventilatoren, Stellklappen, zum strömungs-abhängigen Überwachen von Befeuchtern und elektrischen Heizregistern gemäß DIN 57100 Teil 420 oder zum Einsatz in Verbindung mit DDC-Anlagen.

TECHNISCHE DATEN	
Spannungsversorgung:	24 V AC / DC (± 10 %) (KLSW-W24, KLGf xx) 230V AC, 50 Hz (KLSW-W230)
Stromaufnahme:	ca. 3 VA (KLGf, KLSW-W24, KLSW-W230) ca. 4 VA (KLGfT, KLGfVT)
Datenpunkte:	Strömungsgeschwindigkeit [m/s], Volumenstrom [m³/h], Temperatur [°C]
Ausgänge:	KLGf 1x 0-10V (U-Variante) KLGf(V)T 2x 0-10V / 4...20 mA (über Automatic Output Switching – das Gerät erkennt den erforderlichen Ausgangstyp und schaltet automatisch auf U- oder I-Ausgang um); Wechselkontakt: 24V (max. 5A, cos φ = 1,0) KLSW-W24 Wechselkontakt: 24V (max. 5A, cos φ = 1,0) KLSW-W230 Wechselkontakt: 230V AC (max. 5A, cos φ = 1,0)
LUFTSTROM	
Sensor:	kalorimetrisch, temperaturkompensiert, Fühlerbruchsicherung, mit manueller Nullpunktkalibrierung (über Taster)
Messbereich:	0,1...20 m/s
Genauigkeit:	0,5 m/s + 3% MW
Langzeitstabilität:	± 0,5 % EW pro Jahr
Reproduzierbarkeit:	± 1,0 % EW
Schaltpunkt:	1...20 m/s, Schwellwert über Potentiometer einstellbar
Schalthyterese:	2,0 % EW
Einlaufzeit:	< 2 min
Ansprechzeit:	< 5 s
Anlaufüberbrückung:	0 / 60 s (KLGf/KLSW ohne Display), über DIP-Schalter aktivierbar 0...120 s (KLGf/KLSW mit Display, KLGfT/KLGfVT), über Potentiometer einstellbar
TEMPERATUR	
Sensor:	KLGf(V)T NTC 10k
Messbereich:	0...+50 °C
Genauigkeit:	typisch ± 0,5 K bei +25 °C
Schutzrohr:	PLEUROFORM™ , Werkstoff Polyamid (PA6), verdrehsicher, Ø 20 mm, NL = 120 mm / 220 mm, v _{max} = 30 m/s (Luft), optional auf Anfrage aus Edelstahl V2A (1.4301), Ø 16 mm
Gehäuse:	Kunststoff, UV-beständig, Werkstoff Polyamid, 30 % glaskugelverstärkt, mit Schnellverschluss-schrauben (Schlitz / Kreuzschlitz-Kombination), Farbe Verkehrsweiß (ähnlich RAL 9016), Deckel für Display ist transparent!
Abmessungen Gehäuse:	126 x 90 x 50 mm (Tyr2)
Kabelanschluss:	Kabelverschraubung aus Kunststoff (M 16 x 1,5; mit Zugentlastung, auswechselbar, max. Innendurchmesser 10,4 mm)
elektrischer Anschluss:	0,2 - 1,5 mm², über Push-In-Klemme
Prozessanschluss:	mittels Montageflansch (im Lieferumfang enthalten)
Umgebungstemperatur:	Lagerung -20...+50 °C; Betrieb 0...+50 °C
Mediumtemperatur:	0...+70 °C
zulässige Luftfeuchte:	< 98 % RH, nicht kondensierende, schadstofffreie Luft
Schutzklasse:	II (nach EN 60730) bei UB = 230V (KLSW-W230) III (nach EN 60730) bei UB = 24V (KLSW-W24, KLGfxx)
Schutzart:	IP 65 (nach EN 60529) Gehäuse; Sensorik IP20
Normen:	CE-Konformität nach EMV-Richtlinie 2014 / 30 / EU, nach EN 61326-1, nach EN 61326-2-3
Optional:	Display mit Beleuchtung , dreizeilig, Ausschnitt ca. 70 x 40 mm (B x H), zur Anzeige von Strömungsgeschwindigkeit, Volumenstrom und Temperatur

ANLAUFÜBERBRÜCKUNG

Es gibt Anwendungsfälle, bei welchen Lüftermotoren und Messgeräte ab- und wieder zugeschaltet werden. Beim Zuschalten benötigen die Lüfter einige Sekunden zum Aufbau einer Strömung. Während dieser Anlaufzeit könnte die GLT auf Störung schalten (fehlende Strömung).

Beim **KLGFxx / KLSWxx** (ohne Display) erfolgt die Aktivierung der Anlaufüberbrückung (60 s) über DIP-Schalter.

Beim **KLGFxx LCD / KLSWxx LCD** (mit Display) sowie beim **KLGFt / KLGFVt LCD** erfolgt die Aktivierung und Einstellung der Anlaufüberbrückung (0...120 s) über ein Potentiometer.

Nach Zuschalten der Versorgungsspannung wird während dieser Anlaufzeit eine Strömung von 20m/s bzw. größer als die eingestellte Schaltschwelle angenommen und je nach Typ das Ausgangssignal auf 10V erhöht bzw. das Relais geschaltet.

Nach Ablauf der Anlaufzeit wechselt das Gerät in den normalen Messmodus, bei Gerätetypen ohne Wechsler wird eine messwertproportionale Spannung ausgegeben, bei Gerätetypen mit Wechsler schaltet das Relais entsprechend Messwert < Schaltschwelle oder Messwert > Schaltschwelle.

SCHALTPUNKT

Bei Gerätetypen mit Wechsler erfolgt die Einstellung des Schaltpunkts über ein Potentiometer.

WEITERE KENNGRÖSSEN

Beim **KLGFt / KLGFVt LCD** wird über einen weiteren Sensor (NTC 10k) die **Temperatur** erfasst.

Beim **KLGFVt LCD** wird intern die alternative Kenngröße **Volumenstrom** berechnet.

Dieser Wert kann anstatt der Strömung im Display angezeigt werden.

Die Umschaltung erfolgt menügesteuert am Display. (Bedienung siehe Schaltbilder)

Automatic Output Switching

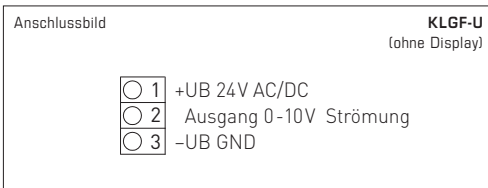
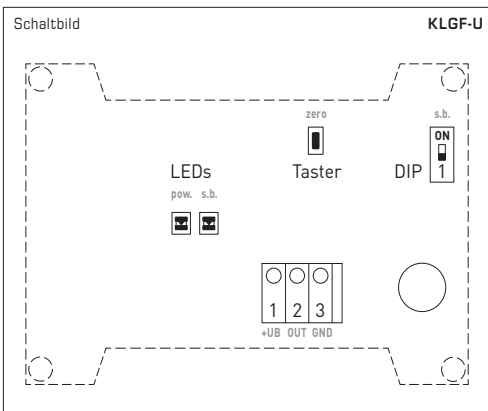
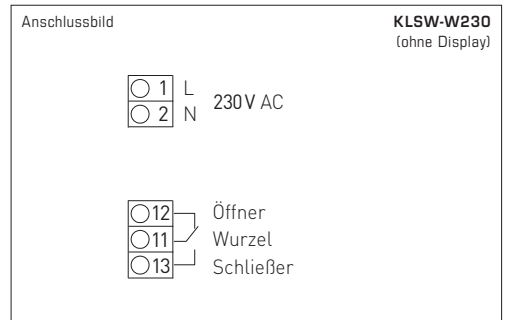
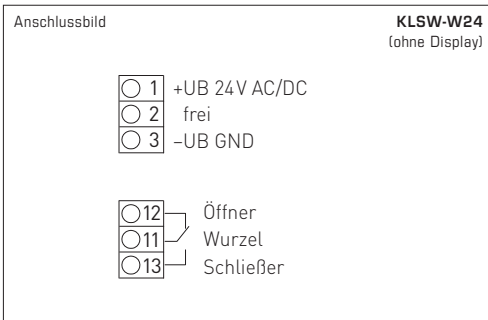
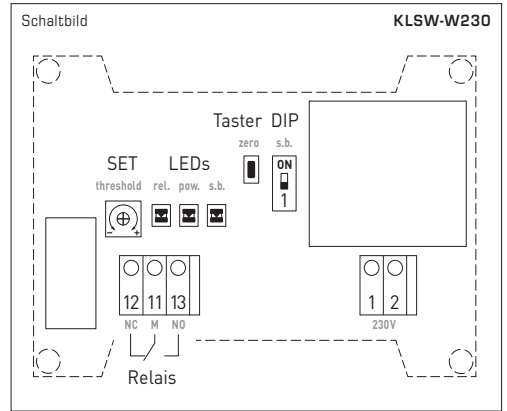
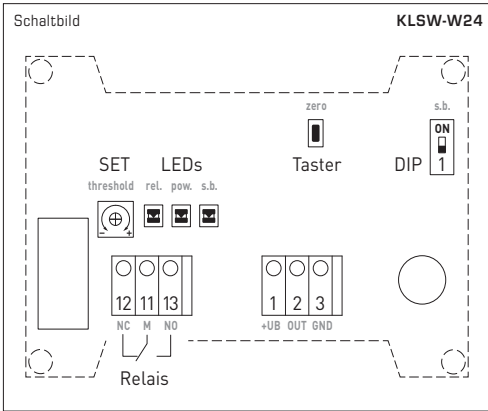
Patenterte Analog-Schnittstelle zur automatischen Ausgangsumschaltung (Patent-Nr. DE 10 2015 015 941 B4)

Beim Einschalten des Geräts wird das an die Ausgänge angeschlossene Netzwerk analysiert und der entsprechende Ausgangstyp U oder I eingestellt.

Netzwerkwiderstand > 15 KOhm => U-Ausgang 0-10 V

Netzwerkwiderstand < 450 Ohm => I-Ausgang 4...20 mA

Typ/WG01	Spannungsversorgung	Ausgang aktiv	Ausgang schaltend	Display (NL)	Art.-Nr.
KLGF		U-Variante			
KLGF-U 120mm	24V AC/DC	1x 0-10V	-	120 mm	1701-4111-0102-000
KLGF-U	24V AC/DC	1x 0-10V	-	220 mm	1701-4111-0101-000
KLGF-U LCD	24V AC/DC	1x 0-10V	-	220 mm	1701-4111-1101-000
Optional:	Kabelanschluss mit M12-Steckverbinder nach DIN EN 61076-2-101				auf Anfrage
KLGF(V)T		AOS			
KLGFt-W	24V AC/DC	2x 0-10V/4...20mA	1 Wechsler	220 mm	1701-4118-0201-001
KLGFVt-W LCD	24V AC/DC	2x 0-10V/4...20mA	1 Wechsler	220 mm	1701-4118-1401-001
KLSW-W24					
KLSW-W24 120mm	24V AC/DC	-	1 Wechsler	120 mm	1701-4113-0102-001
KLSW-W24	24V AC/DC	-	1 Wechsler	220 mm	1701-4113-0101-001
KLSW-W24 LCD	24V AC/DC	-	1 Wechsler	220 mm	1701-4113-1101-001
KLSW-W230					
KLSW-W230 120mm	230V AC	-	1 Wechsler	120 mm	1701-4133-0102-001
KLSW-W230	230V AC	-	1 Wechsler	220 mm	1701-4133-0101-001
Hinweis:	<p>Wechselkontakt mit automatischen Reset (Relais öffnet automatisch, wenn Schwellwert wieder unterschritten wird)</p> <p>AOS (Automatic Output Switching) = patentierte Analog-Schnittstelle (Patent-Nr. DE 10 2015 015 941 B4), Gerät erkennt automatisch den erforderlichen Ausgangstyp 0-10V oder 4...20 mA</p> <p>T = Temperatur (0...+50°C) – zusätzliche Messgröße</p> <p>V = Volumenstrom (0...200.000 m³/h) – alternative Kenngröße, über Display konfigurierbar!</p>				
KLGFt, KLGFVt					

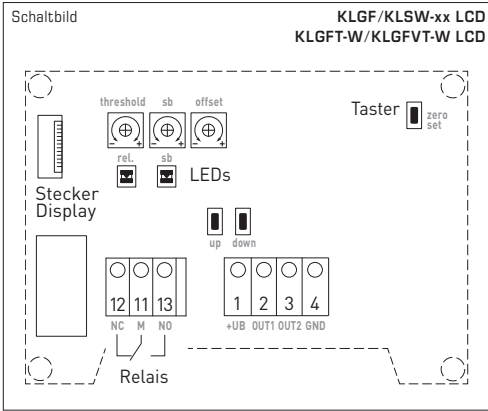


SET-Potentiometer
Einstellung Schaltpunkt

LEDs (on = aktiv)
 rel. = Relais / Schaltpunkt überschritten
 pow. = Betriebsanzeige
 s.b. = Anlaufüberbrückung

Taster
Nullpunkt setzen (0m/s)

DIP
Anlaufüberbrückung (60s)
(off = default)



SET-Potentiometer

threshold = Schaltpunkt
sb = Anlaufüberbrückung (min. 0 s ... max. 120 s)
offset = Temperatur (± 5K)



LEDs (on = aktiv)

rel. = Relais/Schaltpunkt überschritten
sb = Anlaufüberbrückung



Taster

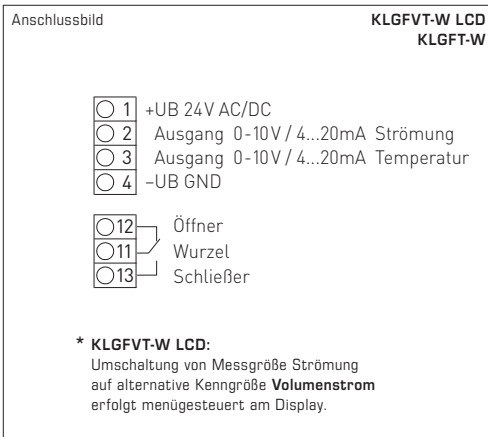
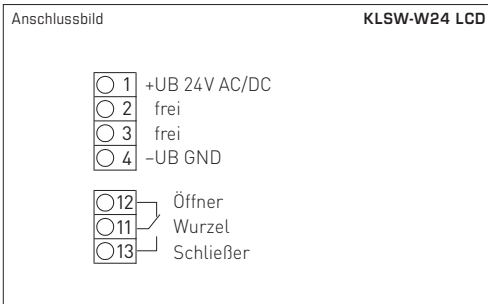
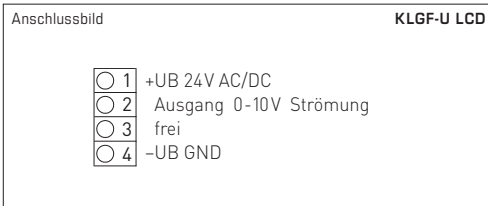
zero/set:

2 s gedrückt halten → Aktivierung des Menüs auf dem Display (Display-Varianten)
10 s gedrückt halten → **Nullpunkt setzen (0m/s)** (LED-sb blinkt während des Vorgangs und erlischt, wenn Nullpunkt gesetzt ist)



up/down (Display-Varianten):

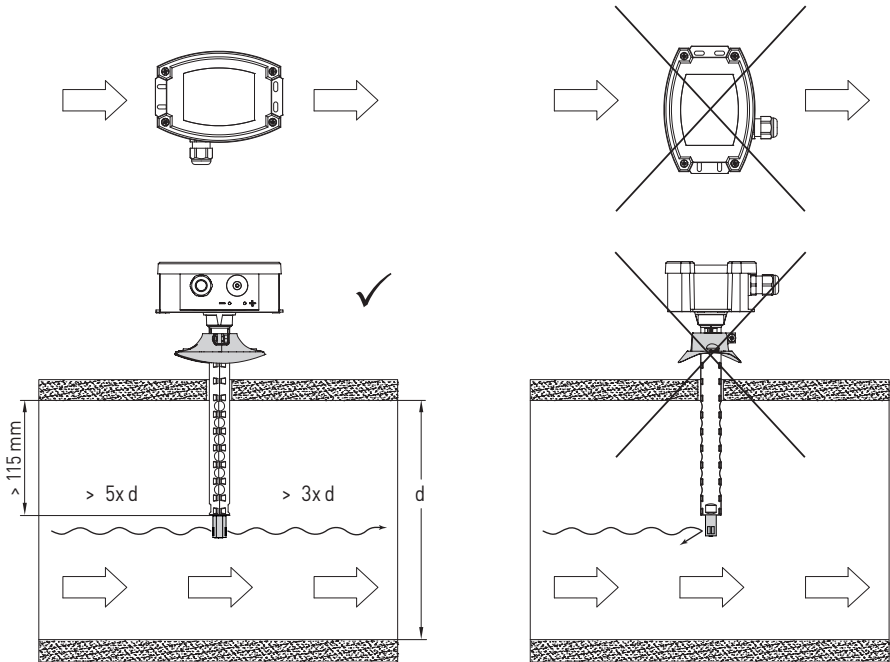
Bei aktivem Menü (2 s zero/set-Taste), Wechsel zwischen "Flow" (Strömungsgeschwindigkeit) und Vol (Volumenstrom), Bestätigung mit zero/set-Taste.
Bei Auswahl "Vol"
→ Eingabe Fläche in cm² (up/down)
→ zero/set-Taste
→ Eingabe der Einheit (up/down)
→ Skalierung der Einheit festlegen, max. 30.000
→ zero/set-Taste



D Montage

Einbauschema

KLGF xx
KLSW xx



Montagehinweis:

Sensor arbeitet unidirektional.

Markierungen zur Strömungsrichtung beachten!



D Montage und Inbetriebnahme

Hinweise zur Montage

Der Einbau hat unter Berücksichtigung der einschlägigen, für den Messort gültigen Vorschriften und Standards (wie z. B. Schweißvorschriften usw.) zu erfolgen. Insbesondere sind zu berücksichtigen:

- VDE / VDI Technische Temperaturmessungen, Richtlinie, Messanordnungen für Temperaturmessungen
- die EMV-Richtlinien, diese sind einzuhalten
- eine Parallelverlegung mit stromführenden Leitungen ist unbedingt zu vermeiden
- es wird empfohlen abgeschirmte Leitungen zu verwenden, dabei ist der Schirm einseitig an der DDC / SPS aufzulegen
- die Leitungslänge zwischen Fühler und GLT sollte nicht mehr als 100 m betragen
- eine Verpolung der Anschlüsse kann zu Beschädigungen am Gerät und/oder anderen Geräten am Leitungsstrang führen

Der Einbau hat unter Beachtung der Übereinstimmung der vorliegenden technischen Parameter des Messgeräts mit den realen Einsatzbedingungen zu erfolgen, insbesondere:

- Messbereich
- zulässiger maximaler Druck, Strömungsgeschwindigkeit
- Schutzart und Schutzklasse
- Einbaulänge, Rohrmaße
- Schwingungen, Vibrationen, Stöße sind zu vermeiden (< 0,5 g)
- Nur für nicht kondensierende, schadstofffrei Luft ohne Über- oder Unterdruck geeignet!
- Verunreinigungen nur mit Luft entfernen!
- Minimale Einlaufstrecke von **5x d** vor und Auslaufstrecke von **3x d** beachten!
- Einbaulage ist richtungsabhängig, **Markierung beachten!**

Achtung!

Berücksichtigen Sie in jedem Fall die mechanischen und thermischen Belastungsgrenzen der Schutzrohre nach DIN 43763 bzw. nach speziellen S+S-Standards!

VERSORGUNGSSPANNUNG:

Als Verpolungsschutz der Betriebsspannung ist bei dieser Gerätevariante eine Einweggleichrichtung bzw. Verpolungsschutzdiode integriert. Diese interne Einweggleichrichtung erlaubt auch den Betrieb mit AC-Versorgungsspannung.

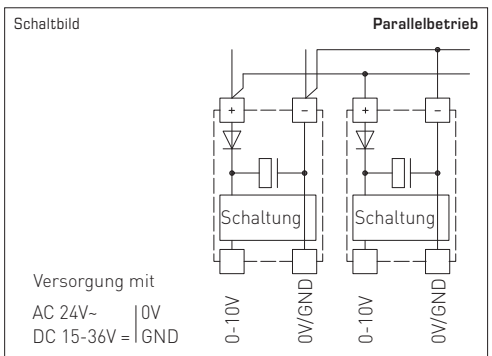
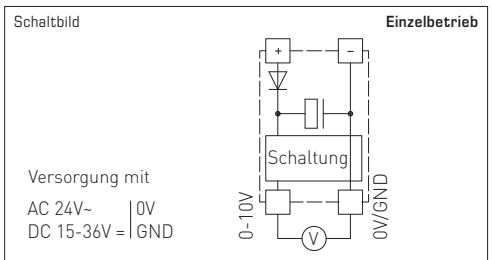
Das Ausgangssignal ist mit einem Messgerät abzugreifen. Hierbei wird das Ausgangssignal gegen das Nullpotential (0V) der Eingangsspannung gemessen!

Wird dieses Gerät mit **DC-Versorgungsspannung** betrieben, ist der Betriebsspannungseingang UB+ für 15...36V DC-Einspeisung und UB- bzw. GND als Masseleitung zu verwenden!

Werden mehrere Geräte von einer 24V **AC-Spannung** versorgt, ist darauf zu achten, dass alle „positiven“ Betriebsspannungseingänge (+) der Feldgeräte miteinander verbunden sind, sowie alle „negativen“ Betriebsspannungseingänge (-) = Bezugspotential miteinander verbunden sind (phasengleicher Anschluss der Feldgeräte). Alle Feldgeräteausgänge müssen auf das gleiche Potential bezogen werden!

Bei Verpolung der Versorgungsspannung an einem der Feldgeräte würde über dieses ein Kurzschluss der Versorgungsspannung erzeugt. Der somit über dieses Feldgerät fließende Kurzschlussstrom kann zur Beschädigung dieses Gerätes führen.

Achten Sie daher auf die korrekte Verdrahtung!



D Wichtige Hinweise

Als AGB gelten ausschließlich unsere sowie die gültigen „Allgemeinen Lieferbedingungen für Erzeugnisse und Leistungen der Elektroindustrie“ (ZVEI Bedingungen) zuzüglich der Ergänzungsklausel „Erweiterter Eigentumsvorbehalt“.

Außerdem sind folgende Punkte zu beachten:

- Vor der Installation und Inbetriebnahme ist diese Anleitung zu lesen und die alle darin gemachten Hinweise sind zu beachten!
- Der Anschluss der Geräte darf nur an Sicherheitskleinspannung und im spannungslosen Zustand erfolgen. Um Schäden und Fehler am Gerät (z.B. durch Spannungseinduktion) zu verhindern, sind abgeschirmte Leitungen zu verwenden, eine Parallelverlegung zu stromführenden Leitungen zu vermeiden und die EMV- Richtlinien zu beachten.
- Dieses Gerät ist nur für den angegebenen Verwendungszweck zu nutzen, dabei sind die entsprechenden Sicherheitsvorschriften des VDE, der Länder, ihrer Überwachungsorgane, des TÜV und der örtlichen EVU zu beachten.
Der Käufer hat die Einhaltung der Bau- und Sicherheitsbestimmung zu gewährleisten und Gefährdungen aller Art zu vermeiden.
- Für Mängel und Schäden, die durch unsachgemäße Verwendung dieses Gerätes entstehen, werden keinerlei Gewährleistungen und Haftungen übernommen.
- Folgeschäden, welche durch Fehler an diesem Gerät entstehen, sind von der Gewährleistung und Haftung ausgeschlossen.
- Montage und Inbetriebnahme der Geräte darf nur durch Fachpersonal erfolgen.
- Es gelten ausschließlich die technischen Daten und Anschlussbedingungen der zum Gerät gelieferten Montage- und Bedienungsanleitung, Abweichungen zur Katalogdarstellung sind nicht zusätzlich aufgeführt und im Sinne des technischen Fortschritts und der stetigen Verbesserung unserer Produkte möglich.
- Bei Veränderungen der Geräte durch den Anwender entfallen alle Gewährleistungsansprüche.
- Dieses Gerät darf nicht in der Nähe von Wärmequellen (z.B. Heizkörpern) oder deren Wärmestrom eingesetzt werden, eine direkte Sonneneinstrahlung oder Wärmeeinstrahlung durch ähnliche Quellen (starke Leuchte, Halogenstrahler) ist unbedingt zu vermeiden.
- Der Betrieb in der Nähe von Geräten, welche nicht den EMV- Richtlinien entsprechen, kann zur Beeinflussung der Funktionsweise führen.
- Dieses Gerät darf nicht für Überwachungszwecke, welche dem Schutz von Personen gegen Gefährdung oder Verletzung dienen und nicht als Not-Aus-Schalter an Anlagen und Maschinen oder vergleichbare sicherheitsrelevante Aufgaben verwendet werden.
- Die Gehäuse- und Gehäusezubehörmäße können geringe Toleranzen zu den Angaben dieser Anleitung aufweisen.
- Veränderungen dieser Unterlagen sind nicht gestattet.
- Reklamationen werden nur vollständig in Originalverpackung angenommen.

Hinweise zur Inbetriebnahme:

Dieses Gerät wurde unter genormten Bedingungen kalibriert, abgeglichen und geprüft. Bei Betrieb unter abweichenden Bedingungen empfehlen wir vorort eine manuelle Justage erstmals bei Inbetriebnahme sowie anschließend in regelmäßigen Abständen vorzunehmen.

Eine Inbetriebnahme ist zwingend durchzuführen und darf nur von Fachpersonal vorgenommen werden!

Vor der Montage und Inbetriebnahme ist diese Anleitung zu lesen und die alle darin gemachten Hinweise sind zu beachten!

Electronic duct air flow sensor **RHEASGARD® KLGf** with active output, housing made of impact-resistant plastic with quick-locking screws, with cable gland, with/without display, to determine the flow velocity (0.1...20 m/s - 0.33...65.6 ft/s). The measuring transducer converts the measurement signal into a standard signal of 0 - 10 V.

Electronic duct air flow sensor/monitor **RHEASGARD® KLGfT** (without display) and **KLGfVT** (with display) with active and switching output, housing made of impact-resistant plastic with quick-locking screws, with cable gland, to determine the flow velocity (0.1...20 m/s - 0.33...65.6 ft/s) and temperature (0...+50 °C). For device type **KLGfVT**, the calculated volume flow parameter can be retrieved as an alternative to the flow (configurable on the display). The measuring transducer automatically detects the required output type and converts the measurands into the required standard signal of 0 - 10 V or 4...20 mA (**Automatic Output Switching**).

Electronic duct airflow monitor **RHEASREG® KLSW** with switching output, housing made of impact-resistant plastic with quick-locking screws, with cable gland, with/without display, to determine the flow velocity (0.1...20 m/s - 0.33...65.6 ft/s).

The flow sensors are suitable for monitoring or controlling airflows in ducts, at fans and dampers, for flow-dependent monitoring of humidifiers and electric heating registers according to DIN 57100, Sect. 420, or for use in connection with DDC systems.

TECHNICAL DATA

Power supply:	24 V AC/DC (± 10 %) (KLSW-W24, KLGf xx) 230 V AC, 50 Hz (KLSW-W230)
Current consumption:	approx. 3 VA (KLGf, KLSW-W24, KLSW-W230) approx. 4 VA (KLGfT, KLGfVT)
Data points:	flow velocity (m/s), volume flow (m³/h), temperature (°C)
Outputs:	KLGf 1x 0-10 V (U variant) KLGf(V)T 2x 0-10 V / 4...20 mA (via Automatic Output Switching – the unit recognises the required output type and automatically switches to U or I output); changeover contact 24 V (max. 5 A, cos φ = 1.0) KLSW-W24 changeover contact 24 V (max. 5 A, cos φ = 1.0) KLSW-W230 changeover contact 230V AC (max. 5 A, cos φ = 1.0)

AIR FLOW

Sensor:	calorimetric, temperature compensated, sensor breakage protection, with manual zero-point calibration (via button)
Measuring range:	0.1...20 m/s - 0.33...65.6 ft/s
Accuracy:	0.5 m/s + 3 % measured value
Long-term stability:	± 0.5 % final value per year
Reproducibility:	± 1.0 % final value
Switching point:	1...20 m/s - 3.3...65.6 ft/s, threshold can be adjusted via potentiometer
Switching hysteresis:	2.0 % of final value
Warm-up time:	< 2 min
Response time:	< 5 s
Start-up override:	0 / 60 s (KLGf/KLSW without display), can be activated via DIP switch 0...120 s (KLGf/KLSW with display, KLGfT/KLGfVT), can be adjusted via potentiometer

TEMPERATURE KLGf(V)T

Sensor:	NTC 10k
Measuring range:	0...+50 °C
Accuracy:	typical ± 0.5 K at +25 °C
Protective tube:	PLEUROFORM™ , material polyamide (PA6), with torsion protection, Ø 20 mm / 0.79 in, NL = 120 mm / 220 mm - 4.72 in / 8.66 in, v _{max} = 30 m/s - 98.4 ft/s (air), stainless steel V2A (1.4301), Ø 16 mm / 0.63 in available upon request as an option
Housing:	plastic, UV-resistant, polyamide material, 30 % glass-globe reinforced, with quick-locking screws (slotted / Phillips head combination), colour traffic white (similar to RAL 9016), housing cover for display is transparent!
Housing dimensions:	126 x 90 x 50 mm / 4.96 x 3.54 x 1.97 in (Tyr2)
Cable connection:	cable gland , plastic (M 16 x 1.5; with strain relief, exchangeable, max. inner diameter 10.4 mm / 0.41 in)
Electrical connection:	0.2 - 1.5 mm² / 24 - 16 AWG, via push-in terminal
Process connection:	by means of plastic mounting flange (included in the scope of delivery)
Ambient temperature:	storage -20...+50 °C; operation 0...+50 °C
Medium temperature:	0...+70 °C
Permitted humidity:	< 98 % RH, non-precipitating air free of harmful substances
Protection class:	II (according to EN 60730) with UB = 230 V (KLSW-W230) III (according to EN 60730) with UB = 24 V (KLSW-W24, KLGf xx)
Protection type:	IP 65 (according to EN 60529) housing; IP20 sensor technology
Standards:	CE conformity according to EMC Directive 2014 / 30 / EU, according to EN 61326-1, according to EN 61326-2-3
Optional:	display with illumination , three-line, cutout approx. 70 x 40 mm / 2.8 x 1.6 in (W x H), to display the flow velocity, volume flow and temperature

START-UP OVERRIDE

There are application scenarios in which fan motors and measuring instruments are switched off and on again. When switched on, the fans take a few seconds to build up a flow. During this start-up time, the GLT could switch to fault mode (lack of flow).

In the **KLGfxx / KLSWxx** (without display), the start-up override (60 s) is activated by a DIP switch.

In the **KLGfxx LCD / KLSWxx LCD** (with display) and in the **KLGfT / KLGfVT LCD**, the start-up override (0...120 s) is activated and adjusted by a potentiometer.

After the supply voltage is switched on, a flow of 20 m/s - 65.6 ft/s or greater than the set switching threshold during this start-up time is assumed and the output signal is increased to 10 V or the relay is switched, depending on the type.

After the start-up time has elapsed, the unit switches to normal measuring mode, in unit types without a changeover contact, a voltage proportional to the measured value is output, in unit types with a changeover contact, the relay switches according to the measured value < switching threshold or measured value > switching threshold.

SWITCHPOINT

In unit types with a changeover contact, the switching point is adjusted by a potentiometer.

OTHER PARAMETERS

In the **KLGfT / KLGfVT LCD**, the **temperature** is captured by another sensor (NTC 10K).

In the **KLGfVT LCD**, the alternative parameter **Volume Flow** is calculated internally. This value can be shown instead of the flow in the display.

The switching is menu-controlled on the display. (Operation see schematic diagram)

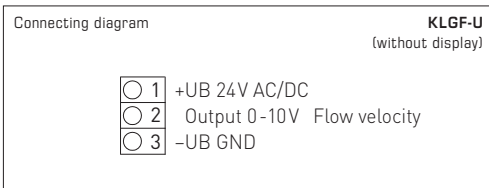
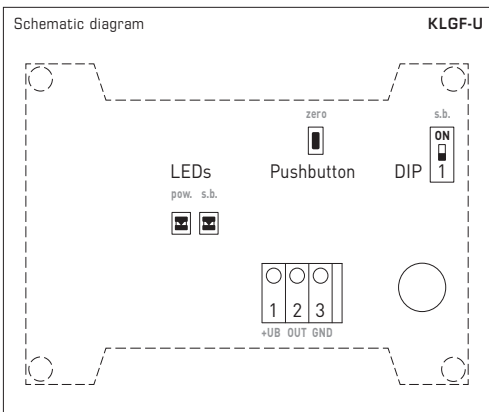
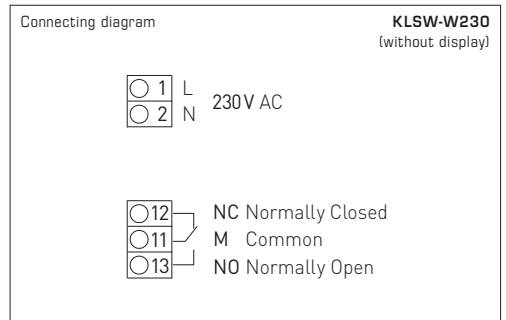
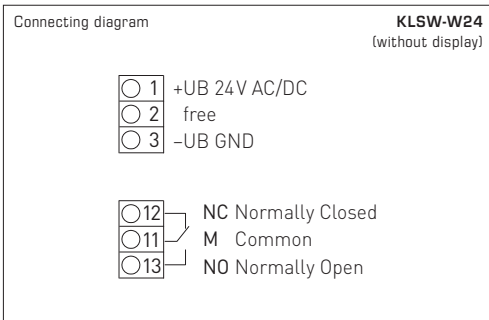
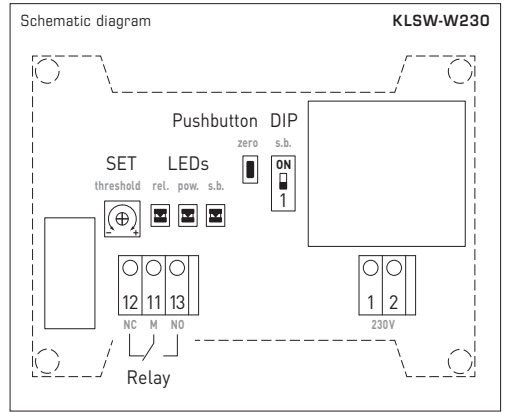
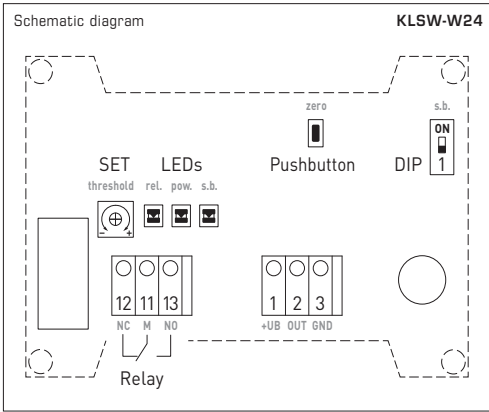
Automatic Output Switching
**Patented analogue interface for automated output switching
(Patent no. DE 10 2015 015 941 B4)**

Switching on the device will analyse the network connected to the outputs and set the relevant output type U or I.

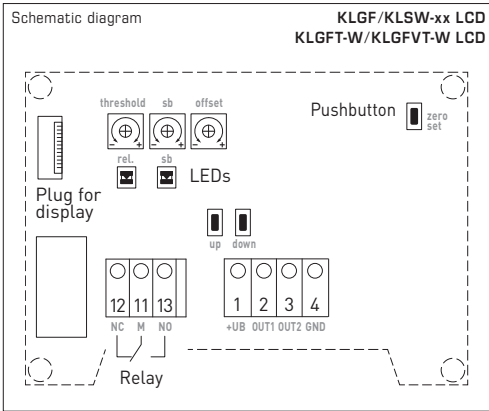
Network resistance > 15 kilohms => U output 0-10 V

Network resistance < 450 ohms => I output 4...20 mA

Type / WG01	Power supply	Output active	Output switching	(NL)	Display	Item no.
KLGf		U variant				
KLGf-U 120mm	24 V AC/DC	1x 0-10V	-	120 mm / 4.72 in		1701-4111-0102-000
KLGf-U	24 V AC/DC	1x 0-10V	-	220 mm / 8.66 in		1701-4111-0101-000
KLGf-U LCD	24 V AC/DC	1x 0-10V	-	220 mm / 8.66 in	■	1701-4111-1101-000
Optional:	Cable connection with M12 connector as per DIN EN 61076-2-101					on request
KLGf(V)T		AOS				
KLGfT-W	24 V AC/DC	2x 0-10V / 4...20 mA	1 changeover contact	220 mm / 8.66 in		1701-4118-0201-001
KLGfVT-W LCD	24 V AC/DC	2x 0-10V / 4...20 mA	1 changeover contact	220 mm / 8.66 in	■	1701-4118-1401-001
KLSW-W24						
KLSW-W24 120mm	24 V AC/DC	-	1 changeover contact	120 mm / 4.72 in		1701-4113-0102-001
KLSW-W24	24 V AC/DC	-	1 changeover contact	220 mm / 8.66 in		1701-4113-0101-001
KLSW-W24 LCD	24 V AC/DC	-	1 changeover contact	220 mm / 8.66 in	■	1701-4113-1101-001
KLSW-W230						
KLSW-W230 120mm	230V AC	-	1 changeover contact	120 mm / 4.72 in		1701-4133-0102-001
KLSW-W230	230V AC	-	1 changeover contact	220 mm / 8.66 in		1701-4133-0101-001
Note:	changeover contact with automatic reset (relay opens automatically when value falls below the threshold again) AOS (Automatic Output Switching) = patented analogue interface (patent no. DE 10 2015 015 941 B4), the unit automatically detects the required output type 0 - 10 V or 4...20 mA					
KLGfT, KLGfVT	T = temperature (0...+50 °C) – additional measurand V = volume flow (0...200,000 m³/h) – alternative parameter, can be configured via display!					



- SET potentiometer
setting switching point
- LEDs (on = active)
- rel. = relay / switching point exceeded
- pow. = device in operation
- s.b. = start bridging
- Pushbutton
zero point setting (0m/s)
- DIP
start bridging (60s)
(off = default)



SET-Potentiometer

threshold = switching point
sb = start bridging (min. 0 s ... max. 120 s)
offset = temperature (± 5K)



LEDs (on = active)

rel. = relay / switching point exceeded
sb = start bridging



Pushbutton

zero / set:

Hold down for 2 s → activate menu on display
(display versions)

Hold down for 10 s → **set zero (0 m/s)**

[sb LED flashes during process and turns off when zero is set]



up / down (display versions):

When the menu is activated [2 s hold down of zero / set button], you can change between 'Flow' (flow speed) and 'Vol' (volume rate). When 'Vol' is selected

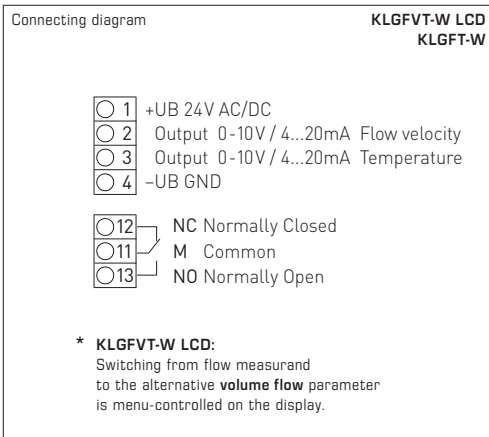
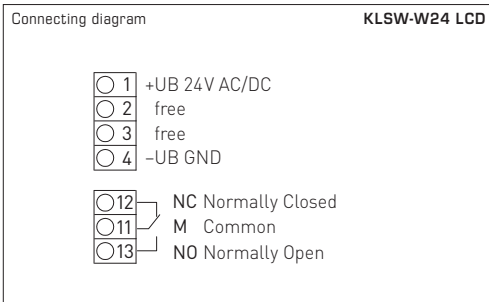
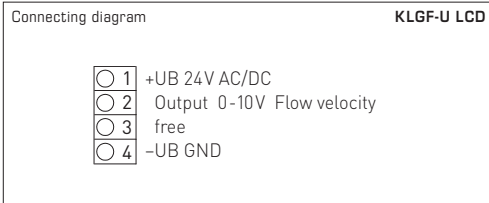
→ enter surface area in cm² (up/down)

→ zero / set button

→ enter unit (up/down)

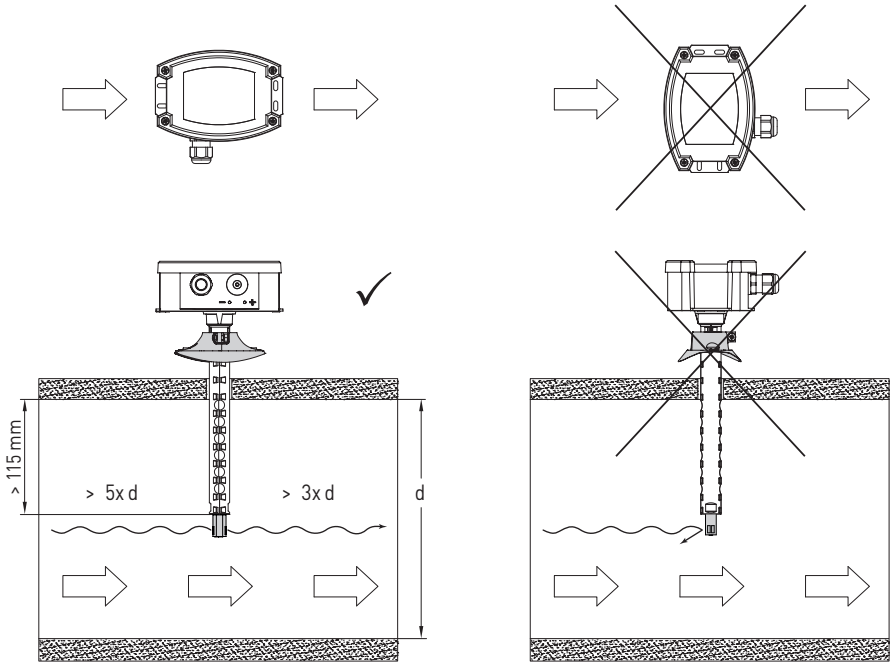
→ defining the scaling of the unit, max. 30.000

→ zero / set button



Mounting diagram

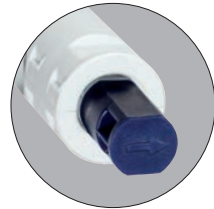
KLGF xx
KLSW xx



Note when mounting:

Sensor works unidirectional.

Observe the markings for the direction of flow!



Notes for mounting

Mounting shall take place while observing all relevant regulations and standards applicable for the place of measurement (e.g. such as welding instructions, etc.). It is particularly important to comply with the following:

- VDE / VDI directive technical temperature measurements, measurement set-up for temperature measurements
- The EMC directives must be adhered to
- It is imperative to avoid parallel laying of current-carrying lines
- We recommend using shielded cables with the shielding being attached at one side to the DDC / PLC
- the cable length between sensor and GLT should not exceed 100 m
- reversing the polarity of the connections can cause damage to the unit and/or other units on the wiring harness

Before mounting, make sure that the existing technical parameters of the measuring instrument comply with the actual conditions at the place of utilisation, particularly with regard to:

- Measuring range
- Permissible maximum pressure, flow velocity
- Protection type and protection class
- Mounting length, tube dimensions
- Oscillations, vibrations, shocks are to be avoided (< 0.5 g)
- Only suitable for non-precipitating, pollutant-free air without positive or negative pressure!
- Contamination must be removed with air only!
- Observe a minimum inlet distance of **5x d** in upstream and an outlet distance of **3x d**!
- Mounting length depends on direction, **Observe marking!**

Attention!

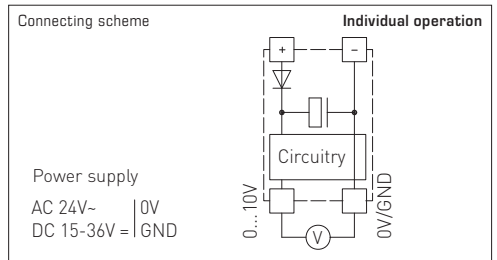
In all cases, please observe the mechanical and thermal load limits of protective tubes according to DIN 43763 respectively according to specific S+S standards!

SUPPLY VOLTAGE:

For operating voltage reverse polarity protection, a one-way rectifier or reverse polarity protection diode is integrated in this device variant. This internal one-way rectifier on AC supply voltage.

The output signal is to be tapped by a measuring instrument. The output signal is measured here against zero potential (0V) of the input voltage!

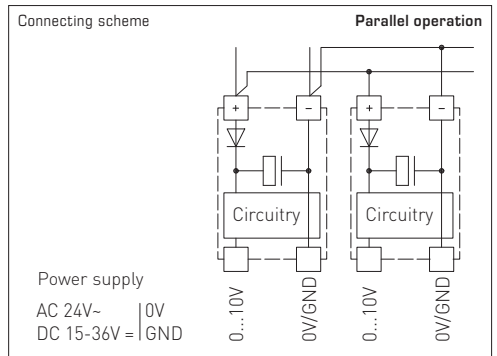
When this device is operated on **DC supply voltage**, the operating voltage input UB+ is to be used for 15...36V DC supply and UB- or GND for ground wire!



When several devices are supplied by one 24 V AC voltage supply, it is to be ensured that all "positive" operating voltage input terminals (+) of the field devices are connected with each other and all "negative" operating voltage input terminals (-) (= reference potential) are connected together (in-phase connection of field devices). All outputs of field devices must be referenced to the same potential!

In case of reversed polarity at one field device, a supply voltage short-circuit would be caused by that device. The consequential short-circuit current flowing through this field device may cause damage to it.

Therefore, pay attention to correct wiring!



Our "General Terms and Conditions for Business" together with the "General Conditions for the Supply of Products and Services of the Electrical and Electronics Industry" (ZVEI conditions) including supplementary clause "Extended Retention of Title" apply as the exclusive terms and conditions.

In addition, the following points are to be observed:

- These instructions must be read before installation and putting in operation and all notes provided therein are to be regarded!
- Devices must only be connected to safety extra-low voltage and under dead-voltage condition. To avoid damages and errors at the device (e.g. by voltage induction) shielded cables are to be used, laying parallel with current-carrying lines is to be avoided, and EMC directives are to be observed.
- This device shall only be used for its intended purpose. Respective safety regulations issued by the VDE, the states, their control authorities, the TÜV and the local energy supply company must be observed. The purchaser has to adhere to the building and safety regulations and has to prevent perils of any kind.
- No warranties or liabilities will be assumed for defects and damages arising from improper use of this device.
- Consequential damages caused by a fault in this device are excluded from warranty or liability.
- These devices must be installed and commissioned by authorised specialists.
- The technical data and connecting conditions of the mounting and operating instructions delivered together with the device are exclusively valid. Deviations from the catalogue representation are not explicitly mentioned and are possible in terms of technical progress and continuous improvement of our products.
- In case of any modifications made by the user, all warranty claims are forfeited.
- This device must not be installed close to heat sources (e.g. radiators) or be exposed to their heat flow. Direct sun irradiation or heat irradiation by similar sources (powerful lamps, halogen spotlights) must absolutely be avoided.
- Operating this device close to other devices that do not comply with EMC directives may influence functionality.
- This device must not be used for monitoring applications, which serve the purpose of protecting persons against hazards or injury, or as an EMERGENCY STOP switch for systems or machinery, or for any other similar safety-relevant purposes.
- Dimensions of housings or housing accessories may show slight tolerances on the specifications provided in these instructions.
- Modifications of these records are not permitted.
- In case of a complaint, only complete devices returned in original packing will be accepted.

Notes on commissioning:

This device was calibrated, adjusted and tested under standardised conditions. When operating under deviating conditions, we recommend performing an initial manual adjustment on-site during commissioning and subsequently at regular intervals.

Commissioning is mandatory and may only be performed by qualified personnel!

These instructions must be read before installation and commissioning and all notes provided therein are to be regarded!

Capteur de débit d'air électronique pour montage en gaine RHEASGARD® KLGf avec sortie active, boîtier plastique résistant aux chocs avec vis de fermeture rapide, avec presse-étoupe, avec / sans écran, pour mesurer la vitesse d'écoulement (0,1...20 m/s). Le convertisseur de mesure convertit le signal de mesure en un signal normalisé de 0-10 V.

Capteur / Contrôleur de débit d'air électronique pour montage en gaine RHEASGARD® KLGfT (sans écran) et KLGfVT (avec écran) avec sortie active et en tout ou rien, boîtier plastique résistant aux chocs avec vis de fermeture rapide, avec presse-étoupe, pour mesurer la vitesse d'écoulement (0,1...20 m/s) et la température (0...+50 °C). Sur l'appareil KLGfVT, il est possible de consulter le débit volumique calculé plutôt que le débit (configurable à l'écran). Le convertisseur de mesure détecte automatiquement le type de sortie requis et convertit les grandeurs de mesure en un signal normalisé de 0 à 10 V ou de 4 à 20 mA (**Automatic Output Switching**).

Contrôleur de débit d'air électronique pour montage en gaine RHEASREG® KLSW avec sortie tout ou rien, boîtier plastique résistant aux chocs avec vis de fermeture rapide, avec presse-étoupe, avec / sans écran, pour mesurer la vitesse d'écoulement (0,1...20 m/s).

Les capteurs de débit sont conçus pour la surveillance ou la commande de débits d'air dans des gaines, sur des ventilateurs, des trappes de réglage, pour la surveillance en fonction du débit d'air d'humidificateurs et de batteries de chauffe électriques selon DIN 57100 partie 420 ou pour une utilisation en combinaison avec des systèmes à commande numérique directe.

CARACTÉRISTIQUES TECHNIQUES

Alimentation en tension :	24 V CA / CC (± 10 %) (KLSW-W24, KLGf xx) 230 V CA, 50 Hz (KLSW-W230)
Consommation de courant :	env. 3 VA (KLGf, KLSW-W24, KLSW-W230) env. 4 VA (KLGfT, KLGfVT)
Points de données :	vitesse d'écoulement [m/s], débit volumique [m³/h], température [°C]
Sorties :	KLGf 1x 0-10V (variante U)
	KLGf(V)T 2x 0-10V / 4...20 mA (via Automatic Output Switching – l'appareil reconnaît le type de sortie requis et commute automatiquement sur la sortie U ou I) ; contact inverseur 24V (max. 5A, cos φ = 1,0)
	KLSW-W24 contact inverseur 24V (max. 5A, cos φ = 1,0)
	KLSW-W230 contact inverseur 230V AC (max. 5A, cos φ = 1,0)

DÉBIT D'AIR

Capteur :	calorimétrique, compensation de température, protection contre la rupture du capteur, avec calibrage manuel du point zéro (via le bouton)
Plage de mesure :	0,1...20 m/s
Précision :	0,5 m/s + 3 % MW
Stabilité à long terme :	± 0,5 % Vf par an
Reproductibilité :	± 1,0 % Vf
Point de commutatio:	1...20 m/s, valeur seuil réglable par potentiomètre
Hystérésis de commutation :	2,0 % Vf
Temps de démarrage :	< 2 min
Temps de réponse :	< 5 s
Pontage de démarrage :	0 / 60 s (KLGf/KLSW sans écran, activable via interrupteur DIP) 0...120 s (KLGf/KLSW avec écran, KLGfT/KLGfVT), réglable par potentiomètre

TEMPÉRATURE KLGf(V)T

Capteur :	NTC 10k
Plage de mesure :	0...+50 °C
Précision :	typique ± 0,5 K à +25 °C
Tube de protection :	PLEUROFORM™ , matière polyamide (PA6), avec protection anti-torsion, Ø 20 mm, NL = 120 mm / 220 mm, V _{max} = 30 m/s (air), en option sur demande en acier inoxydable V2A (1.4301), Ø 16 mm
Boîtier :	plastique, résistant aux UV, matière polyamide, renforcé de billes de verre à 30%, avec vis de fermeture rapide (association fente/fente en croix), coloris blanc signalisation (similaire à RAL9016), le couvercle de l'écran est transparent !
Dimensions du boîtier :	126 x 90 x 50 mm (Tyr 2)
Raccordement de câble :	presse-étoupe en plastique (M 16 x 1,5 ; avec décharge de traction, remplaçable, diamètre intérieur max. 10,4 mm)
Raccordement électrique :	0,2 - 1,5 mm ² , par borne à ressort (push-in)
Raccordement process :	avec bride de montage (comprise dans la livraison)
Température ambiante :	stockage -20...+50 °C ; service 0...+50 °C
Température moyenne :	0...+70 °C
Humidité de l'air admissible :	< 98 % h.r. , air non pollué sans condensation
Classe de protection :	II (selon EN 60 730) pour UB = 230 V (KLSW-W230) III (selon EN 60 730) pour UB = 24 V (KLSW-W24, KLGf xx)
Type de protection :	boîtier IP 65 (selon EN 60529) ; capteurs IP 20
Normes :	conformité CE selon directive « CEM » 2014 / 30 / EU, selon EN 61326-1, selon EN 61326-2-3
En option :	écran avec rétro-éclairage , affichage sur trois lignes, découpe env. 70 x 40 mm (l x h), pour l'affichage de la vitesse d'écoulement, du débit volumique et de la température

PONTAGE DE DÉMARRAGE

Il existe des cas d'application où les moteurs de ventilateurs et les appareils de mesure sont déconnectés et reconnectés. Lors de la mise en marche, les ventilateurs ont besoin de quelques secondes pour établir un débit. Pendant ce temps de démarrage, la gestion technique de bâtiment pourrait se mettre en défaut (absence de débit).

Pour le **KLGfxx/KLSWxx** (sans écran), l'activation du pontage de démarrage (60 s) se fait par commutateur DIP.

Pour le **KLGfxx LCD/KLSWxx LCD** (avec écran) ainsi que le **KLGfT/KLGfVT LCD**, l'activation et le réglage du pontage de démarrage (0...120 s) se font à l'aide d'un potentiomètre.

Après la mise en marche de la tension d'alimentation, un débit de 20 m/s ou supérieur au seuil de commutation réglé est adopté pendant ce temps de démarrage et, selon le type, le signal de sortie est augmenté à 10 V ou le relais est commuté.

Après écoulement du temps de démarrage, l'appareil passe en mode de mesure normal, pour les types d'appareil sans inverseur, une tension proportionnelle à la valeur mesurée est délivrée, pour les types d'appareil avec inverseur, le relais est commuté en fonction de la valeur mesurée < seuil de commutation ou de la valeur mesurée > seuil de commutation.

POINT DE COMMUTATION

Pour les types d'appareil avec inverseur, le réglage du point de commutation se fait à l'aide d'un potentiomètre.

AUTRES PARAMÈTRES

Pour le **KLGfT/KLGfVT LCD**, la **température** est relevée à l'aide d'un capteur supplémentaire (NTC 10k).

Pour le **KLGfVT LCD**, le paramètre alternatif **débit volumique** est calculé en interne.

Cette valeur peut être affichée à l'écran à la place du débit.

La bascule se fait à l'écran avec un guidage par menu. (Pour l'utilisation voir schéma de connexion)

Automatic Output Switching

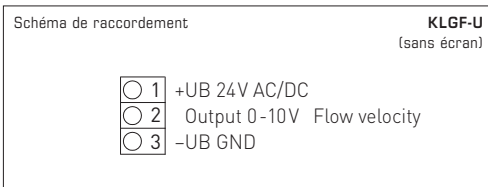
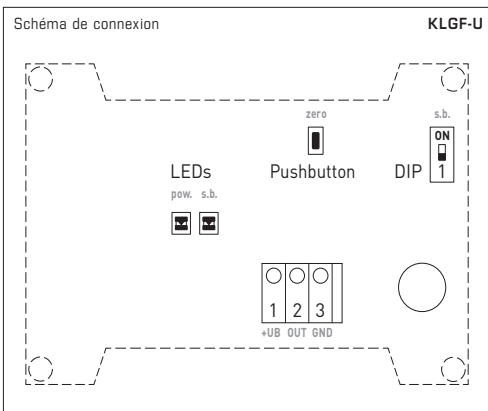
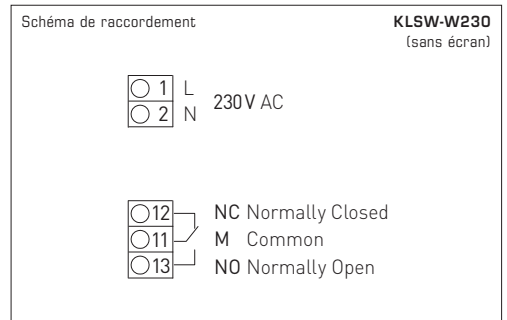
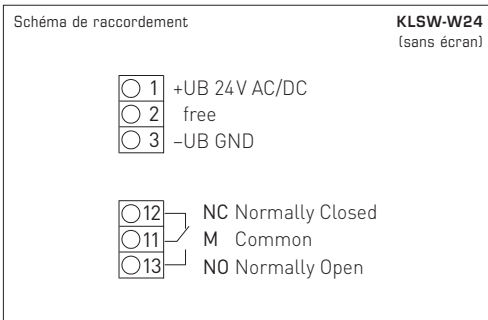
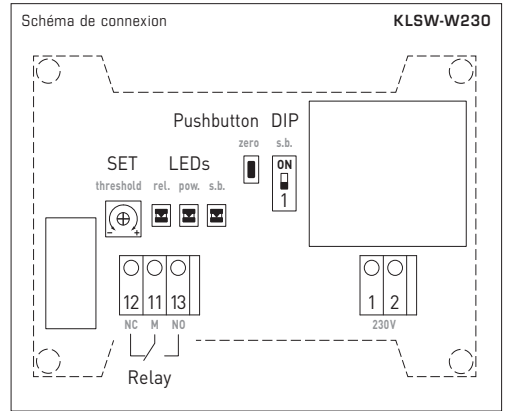
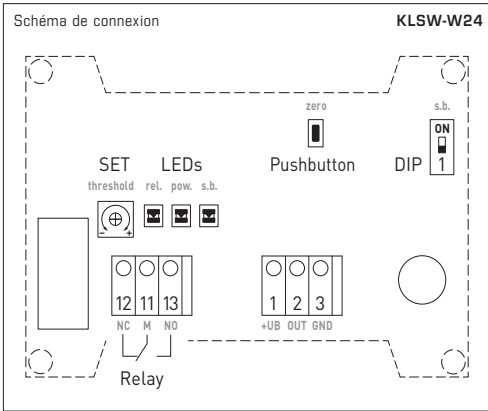
Interface analogique brevetée pour la commutation automatique des sorties (N° brevet DE 10 2015 015 941 B4)

Lorsque l'appareil est mis en marche, le réseau connecté aux sorties est analysé et le type de sortie correspondant U ou I est défini.

Résistance du réseau > 15 KOhm => Sortie U 0 -10 V

Résistance du réseau < 450 Ohm => Sortie I 4...20 mA

Type / WG01	alimentation en tension	sortie active	sortie tout ou rien	(NL)	écran	référence
KLGf		variante U				
KLGf-U 120mm	24V CA/CC	1x 0-10V	-	120 mm		1701-4111-0102-000
KLGf-U	24V CA/CC	1x 0-10V	-	220 mm		1701-4111-0101-000
KLGf-U LCD	24V CA/CC	1x 0-10V	-	220 mm	■	1701-4111-1101-000
En option :	Raccordement par câble avec connecteur M12 selon DIN EN 61076-2-101					sur demande
KLGf(V)T		AOS				
KLGfT-W	24V CA/CC	2x 0-10V/4...20mA	1 inverseur	220 mm		1701-4118-0201-001
KLGfVT-W LCD	24V CA/CC	2x 0-10V/4...20mA	1 inverseur	220 mm	■	1701-4118-1401-001
KLSW-W24						
KLSW-W24 120mm	24V CA/CC	-	1 inverseur	120 mm		1701-4113-0102-001
KLSW-W24	24V CA/CC	-	1 inverseur	220 mm		1701-4113-0101-001
KLSW-W24 LCD	24V CA/CC	-	1 inverseur	220 mm	■	1701-4113-1101-001
KLSW-W230						
KLSW-W230 120mm	230V CA	-	1 inverseur	120 mm		1701-4133-0102-001
KLSW-W230	230V CA	-	1 inverseur	220 mm		1701-4133-0101-001
Remarque :	<p>Contact inverseur avec réinitialisation automatique (le relais s'ouvre automatiquement lorsque la valeur seuil n'est de nouveau pas atteinte)</p> <p>AOS (Automatic Output Switching) = interface analogique brevetée (N° brevet DE 10 2015 015 941 B4), L'appareil reconnaît le type de sortie requis 0-10 V ou 4...20 mA.</p> <p>T = température (0...+50 °C) – grandeur mesurée supplémentaire</p> <p>V = débit volumique (0...200 000 m³/h) – paramètre alternatif, configurable via l'écran !</p>					
KLGfT, KLGfVT						

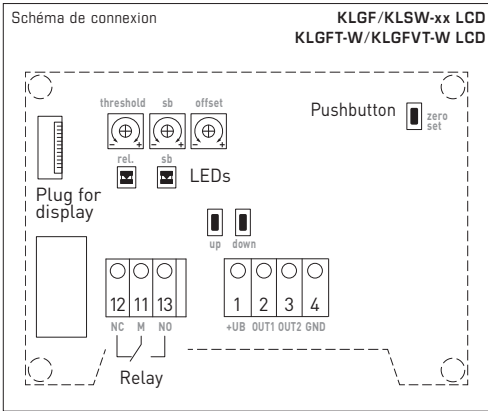


SET potentiometer
setting switching point

LEDs (on = active)
 rel. = relay / switching point exceeded
 pow. = device in operation
 s.b. = start bridging

Pushbutton
zero point setting (0m/s)

DIP
start bridging (60s)
(off = default)



Potentiomètre de réglage

threshold = point de commutation
sb = pontage au démarrage (min. 0s ... max. 120s)
offset = température (± 5K)



LED (on = actif)

rel. = relais / point de commutation dépassé
sb = pontage au démarrage



Touche

zero / set:

Maintenir enfoncé 2 s → Activation du menu sur l'écran (variantes d'affichage)
Maintenir enfoncé 10 s → Définir le point zéro (0m/s) (la LED-sb clignote pendant le processus et s'éteint lorsque le point zéro est défini)



up / down (variantes d'affichage):

Lorsque le menu est actif (touche zero / set pendant 2 s), bascule entre « Débit » [vitesse d'écoulement] et « Vol » [débit volumique], confirmation avec la touche zero / set.

En cas de sélection « Vol »

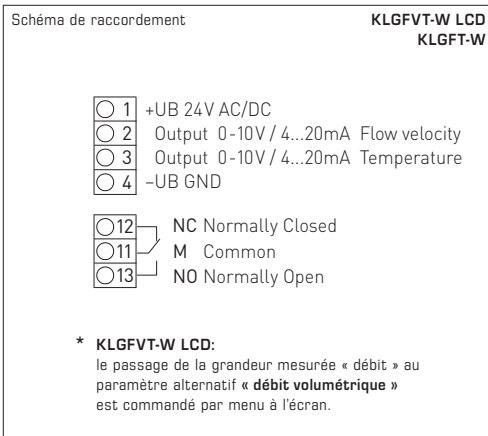
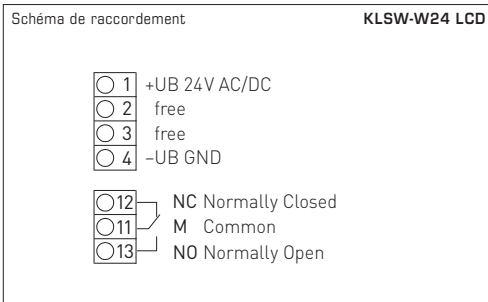
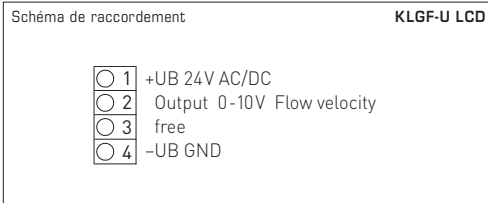
→ saisie de la surface en cm² (up/down)

→ touche zero / set

→ saisie de l'unité (up/down)

→ réglage de l'échelle de l'unité, max. 30.000

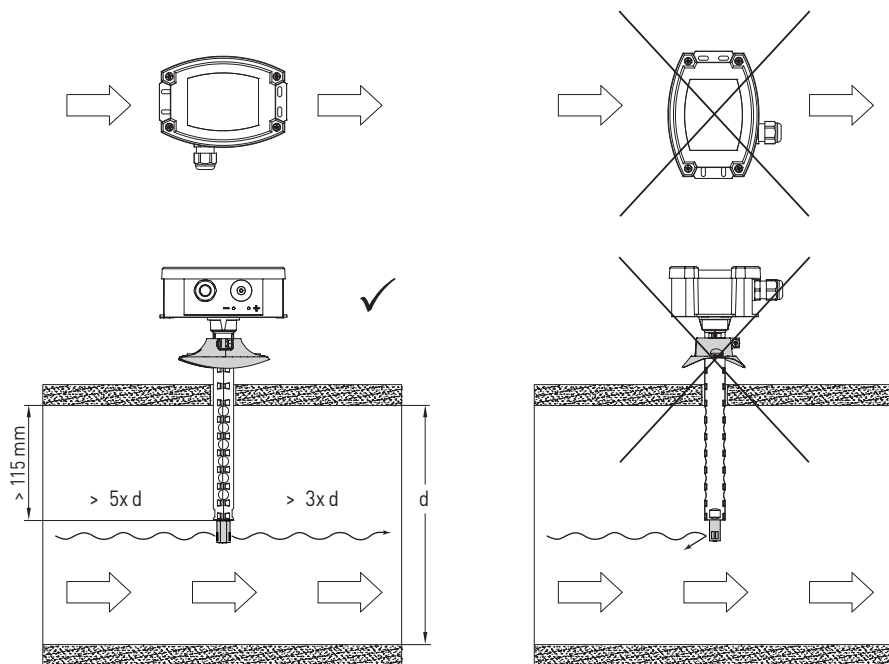
→ touche zero / set



F Montage

Schéma de montage

KLGF xx
KLSW xx



Instructions de montage :

Le capteur fonctionne unidirectionnel.

Respectez les marquages pour le sens d'écoulement !



F Montage et mise en service

Consignes de montage

L'installation doit être effectuée en conformité avec les réglementations et les normes en vigueur pour le lieu de mesure (par ex. règles de soudage, etc.). Sont notamment à considérer :

- Mesure technique de températures selon VDE / VDI, directives, ordonnances sur les instruments de mesure pour la mesure de températures
- Les directives « CEM », celles-ci sont à respecter
- L'installation en parallèle avec des câbles sous tension doit être évitée à tout prix
- Il est conseillé d'utiliser des câbles blindés ; le blindage doit être connecté d'un côté au DDC / API
- La longueur de câble entre la sonde et la GLT ne doit pas dépasser 100 m
- L'inversion de la polarité des connexions peut endommager l'appareil et/ou d'autres appareils sur le faisceau de câbles

L'installation doit être conforme aux paramètres techniques disponibles et aux conditions réelles d'utilisation, en particulier :

- Plage de mesure
- Pression maximale admissible, vitesse d'écoulement
- Indice et classe de protection
- Longueur totale, dimensions des tuyaux
- Éviter les oscillations, vibrations, chocs (< 0,5 g)
- Ne convient que pour de l'air non pollué, sans risque de condensation, sans surpression ni dépression !
- Enlever les impuretés uniquement avec de l'air !
- Respecter la voie d'entrée de **5x d** avant et la voie de sortie de **3x d** !
- La position de montage dépend du sens, **respecter le marquage** !

Attention !

Il faut impérativement tenir compte des limites de sollicitation mécaniques et thermiques des tubes de protection suivant DIN 43763 et/ou suivant les standards spécifiques de S+S !

TENSION D'ALIMENTATION :

Cette variante d'appareil est dotée d'une protection contre l'inversion de polarité, c'-à-d. elle comprend un redressement demi-onde (diode de redressement). Grâce à cette diode de redressement intégrée, les appareils 0-10V peuvent également être alimentés en courant alternatif.

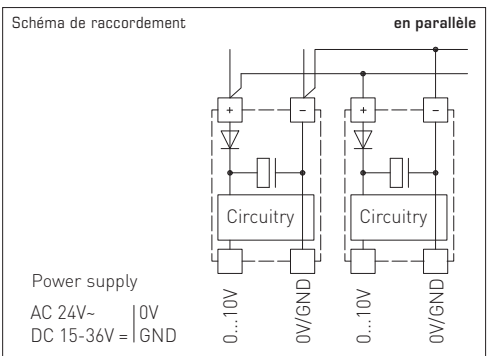
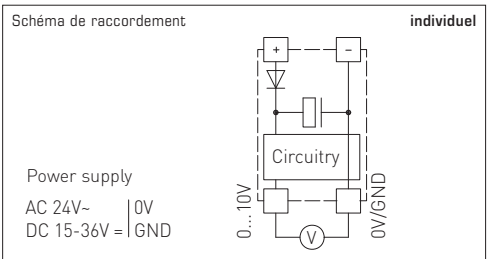
Le signal de sortie doit être prélevé avec un appareil de mesure. Ce faisant, le signal de sortie est mesuré par rapport au potentiel zéro (0V) de la tension d'entrée !

Si cet appareil est **alimenté en courant continu**, il faut utiliser l'entrée de tension de service UB+ pour l'alimentation en 15...36V cc et UB- ou GND comme câble de masse!

Si plusieurs appareils sont **alimentés en 24V ca**, il faut veiller à ce que toutes les entrées de tension « positives » (+) des appareils de terrain soient reliées entre elles de même que toutes les entrées de tension « négatives » (-) = potentiel de référence soient reliées entre elles (les appareils de terrain doivent être branchés en phase). Toutes les sorties d'appareil de terrain doivent se référer au même potentiel!

Une inversion de la polarisation de la tension d'alimentation sur un des appareils de terrain provoquerait un court-circuit. Le courant de court-circuit passant par cet appareil de terrain peut endommager cet appareil.

Veillez donc au raccordement correct des fils!



Seules les CGV de la société S+S, les « Conditions générales de livraison du ZVEI pour produits et prestations de l'industrie électronique » ainsi que la clause complémentaire « Réserve de propriété étendue » s'appliquent à toutes les relations commerciales entre la société S+S et ses clients.

Il convient en outre de respecter les points suivants :

- Avant de procéder à toute installation et à la mise en service, veuillez lire attentivement la présente notice et toutes les consignes qui y sont précisées !
- Les raccordements électriques doivent être exécutés HORS TENSION. Ne branchez l'appareil que sur un réseau de très basse tension de sécurité. Pour éviter des endommagements / erreurs sur l'appareil (par ex. dus à une induction de tension parasite), il est conseillé d'utiliser des câbles blindés, ne pas poser les câbles de sondes en parallèle avec des câbles de puissance, les directives CEM sont à respecter.
- Cet appareil ne doit être utilisé que pour l'usage qui est indiqué en respectant les règles de sécurité correspondantes de la VDE, des Länders, de leurs organes de surveillance, du TÜV et des entreprises d'approvisionnement en énergie locales.
L'acheteur doit respecter les dispositions relatives à la construction et à la sécurité et doit éviter toutes sortes de risques.
- Nous déclinons toute responsabilité ou garantie pour les défauts et dommages résultant d'une utilisation inappropriée de cet appareil.
- Nous déclinons toute responsabilité ou garantie au titre de tout dommage consécutif provoqué par des erreurs commises sur cet appareil.
- L'installation et la mise en service des appareils doit être effectuée uniquement par du personnel qualifié.
- Seules les données techniques et les conditions de raccordement indiquées sur la notice d'instruction accompagnant l'appareil sont applicables, des différences par rapport à la présentation dans le catalogue ne sont pas mentionnées explicitement et sont possibles suite au progrès technique et à l'amélioration continue de nos produits.
- En cas de modifications des appareils par l'utilisateur, tous droits de garantie ne seront pas reconnus.
- Cet appareil ne doit pas être utilisé à proximité des sources de chaleur (par ex. radiateurs) ou de leurs flux de chaleur, il faut impérativement éviter un ensoleillement direct ou un rayonnement thermique provenant de sources similaires (lampes très puissantes, projecteurs à halogène).
- L'utilisation de l'appareil à proximité d'appareils qui ne sont pas conformes aux directives « CEM » pourra nuire à son mode de fonctionnement.
- Cet appareil ne devra pas être utilisé à des fins de surveillance qui visent à la protection des personnes contre les dangers ou les blessures ni comme interrupteur d'arrêt d'urgence sur des installations ou des machines ni pour des fonctions relatives à la sécurité comparables.
- Il est possible que les dimensions du boîtier et des accessoires du boîtier divergent légèrement des indications données dans cette notice.
- Il est interdit de modifier la présente documentation.
- En cas de réclamation, les appareils ne sont repris que dans leur emballage d'origine et si tous les éléments de l'appareil sont complets.

Consignes de mise en service :

Cet appareil a été étalonné, ajusté et testé dans des conditions normalisées. En cas de fonctionnement dans des conditions différentes, nous recommandons un premier réglage manuel sur site lors de la mise en service et à intervalles réguliers par la suite.

La mise en service ne doit être effectuée que par du personnel qualifié !

Avant de procéder à l'installation et à la mise en service, veuillez lire attentivement la présente notice et toutes les consignes qui y sont précisées !

Электронный каналный датчик воздушного потока RHEASGARD® KLGf с активным выходом, корпус из ударопрочного пластика с быстрозаворачиваемыми винтами, с кабельным вводом, на выбор с дисплеем или без дисплея, для измерения скорости потока (0,1...20 м/с). Измерительный преобразователь преобразует сигнал измерения в нормированный сигнал 0–10 В.

Электронный каналный датчик/реле контроля воздушного потока RHEASGARD® KLGFT (без дисплея) и KLGfVt (с дисплеем) с активным и релейным выходом, корпус из ударопрочного пластика с быстрозаворачиваемыми винтами, с кабельным вводом, для измерения скорости потока (0,1...20 м/с) и температуры (0...+50 °С). В устройстве типа KLGfVt кроме скорости потока можно считать расчетный объемный расход (конфигурируется с помощью дисплея). Измерительный преобразователь автоматически определяет необходимый тип выхода и преобразует измеряемые величины в соответствующий нормированный сигнал 0–10 В или 4...20 мА (Automatic Output Switching).

Электронное каналное реле контроля воздушного потока RHEASREG® KLSW с релейным выходом, корпус из ударопрочного пластика с быстрозаворачиваемыми винтами, с кабельным вводом, с дисплеем или без дисплея, для измерения скорости потока (0,1...20 м/с).

Датчики потока можно использовать для контроля или управления воздушными потоками в каналах, у вентиляторов и исполнительных клапанов, для контроля увлажнителей и электрических нагревательных элементов в зависимости от потока согласно DIN 57100, часть 420 или для применения совместно с устройствами с прямым цифровым управлением (ПЦУ).

ТЕХНИЧЕСКИЕ ДАННЫЕ

Напряжение питания:	24 В перем. / пост. тока (± 10%) 230 В, 50 Гц	(KLSW-W24, KLGf xx) (KLSW-W230)
Потребляемый ток:	прибл. 3 В·А (KLGf, KLSW-W24, KLSW-W230) прибл. 4 В·А (KLGfT, KLGfVt)	
Измеряемые величины:	скорость потока [м/с], объемный расход [м³/ч], температура [°С]	
Выходы:	KLGf 1 шт. 0–10 В (вариант U) KLGf(V)t 2 шт. 0–10 В / 4...20 мА (Automatic Output Switching — устройство определяет необходимый тип выхода и автоматически переключается на выход U или I); переключающий контакт 24 В (макс. 5 А, cos φ = 1,0) KLSW-W24 переключающий контакт 24 В (макс. 5 А, cos φ = 1,0) KLSW-W230 переключающий контакт 230 В перем. тока (макс. 5 А, cos φ = 1,0)	

ПОТОК ВОЗДУХА

Чувств. эл.:	калориметрический, с температурной компенсацией, защитой от повреждения, ручной калибровкой нуля (посредством кнопки)	
Диапазон измерения:	0,1...20 м/с	
Точность:	0,5 м/с + 3 % от изм. знач.	
Долговр. стабильность:	± 0,5 % верхнего предельного значения в год	
Воспроизводимость:	± 1,0 % верхнего предельного значения	
Порог переключения:	1...20 м/с, пороговое значение настраивается при помощи потенциометра	
Гистерезис переключения:	2,0 % верх. пред. знач.	
Время выхода на раб. режим:	< 2 мин	
Время срабатывания:	< 5 с	
Блокир. срабатыв.	0 / 60 с (KLGf/KLSW без дисплея), активируется DIP-переключателем	
при пуске:	0...120 с (KLGf/KLSW с дисплеем, KLGfT/KLGfVt), настраивается при помощи потенциометра	

ТЕМПЕРАТУРА

Чувств. эл.:	NTC 10k	
Диапазон измерения:	0...+50 °С	
Точность:	обычно ± 0,5 К при 0...+50 °С	
Защитная трубка:	PLEUROFORM™ , полиамид (РА6), с защитой от проворачивания, Ø 20 мм, NL = 120 мм / 220 мм, $V_{max} = 30$ м/с (воздух), опционально по запросу из нержавеющей стали V2A (1.4301), Ø 16 мм	
Корпус:	пластик, устойчивый к ультрафиолетовому излучению, полиамид, 30 % усиление стеклянными шариками, с быстрозаворачиваемыми винтами (комбинация шлиц/крестовый шлиц), цвет — транспортный белый (аналогичен RAL 9016), крышка дисплея прозрачная!	
Размеры корпуса:	126 × 90 × 50 мм (Тур 2)	
Кабельное соед.:	резьбовой кабельный ввод из пластика (M16 × 1,5; с разгрузкой от натяжения, сменное исполнение, макс. внутренний диаметр 10,4 мм)	
Эл. подключение:	0,2–1,5 мм², при помощи вставной клеммы	
Монтаж/подключ.:	при помощи присоединительного фланца (содержится в комплекте поставки)	
Температура окруж. среды:	хранение: –20...+50 °С; эксплуатация 0...+50 °С	
Температура среды:	0...+70 °С	
Доп. влажность воздуха:	< 98 % отн. вл., без конденсата, без вредных веществ	
Класс защиты:	II (согласно EN 60730) при UB = 230 В (KLSW-W230) III (согласно EN 60730) при UB = 24 В (KLSW-W24, KLGf xx)	
Степень защиты:	корпус IP65 (согласно EN 60529); чувствительный элемент IP20	
Нормы:	соответствие нормам ЕС, согласно директиве 2014 / 30 / EU «Электромагнитная совместимость», EN 61326-1, EN 61326-2-3	
Опция:	дисплей с подсветкой , трехстрочный, вырез ок. 70 × 40 мм (ширина × высота), для индикации скорости потока, объемного расхода и температуры	

БЛОКИРОВКА СРАБАТЫВАНИЯ ПРИ ПУСКЕ

Есть случаи применения, в которых двигатели вентиляторов и измерительные приборы включаются и выключаются.

При включении вентиляторам нужно несколько секунд для создания потока.

Во время такого запуска АСУЗ может переключиться в режим неисправности (нет потока воздуха).

В KLGfxx / KLSWxx (без дисплея) блокировка срабатывания при пуске (60 с) активируется при помощи DIP-переключателя.

В KLGfxx LCD / KLSWxx LCD (с дисплеем) и в KLGfT / KLGfVT LCD

активация и настройка блокировки срабатывания при пуске (0...120 с) выполняется при помощи потенциометра.

После подачи электропитания во время запуска поток в 20 м/с или больше воспринимается как настроенный

порог переключения и в зависимости от типа повышается выходной сигнал до 10 В или переключается реле.

По истечении времени пуска прибор переключается в нормальный режим

в приборах без переключающего контакта подается пропорциональное измеренным значениям напряжение;

в приборах с переключающим контактом реле переключается, если измеренное значение < порога переключения или измеренное значение

> порога переключения.

ПОРОГ ПЕРЕКЛЮЧЕНИЯ

В приборах с переключающим контактом настройка порога переключения выполняется при помощи потенциометра.

ДРУГИЕ ВЕЛИЧИНЫ

В KLGfT / KLGfVT LCD с помощью другого датчика (NTC 10k) измеряется температура.

В KLGfVT LCD рассчитывается альтернативная величина — **объемный расход**.

Это значение может отображаться на дисплее вместо значения потока.

Переключение выполняется при помощи меню на дисплее. (Работа см. схема подключения)

Automatic Output Switching

Запатентованный аналоговый интерфейс для автоматического переключения

типа выхода (патент № DE 10 2015 015 941 B4)

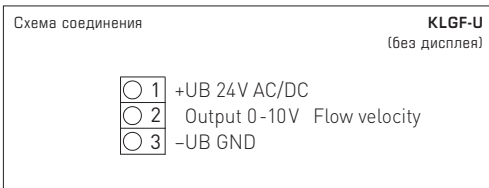
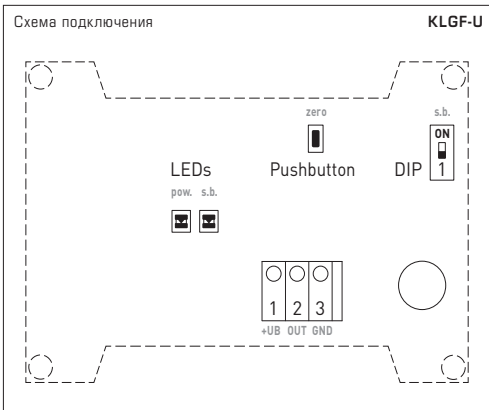
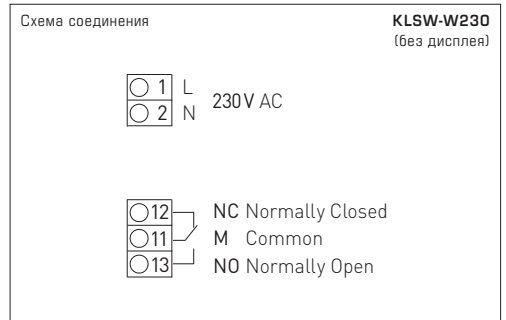
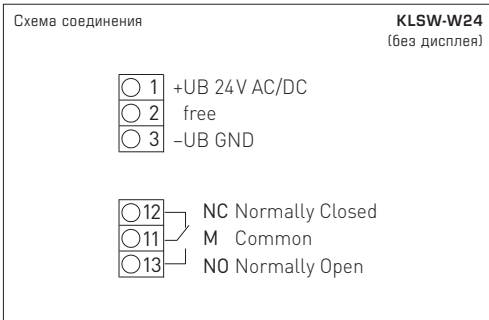
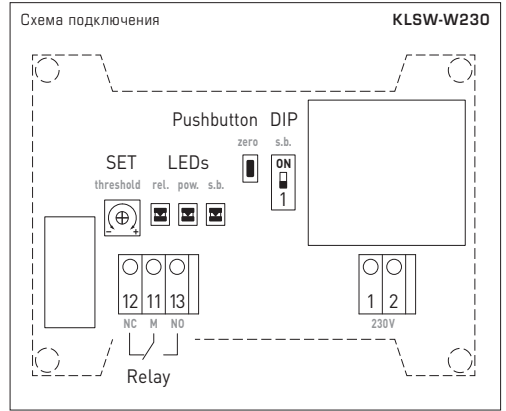
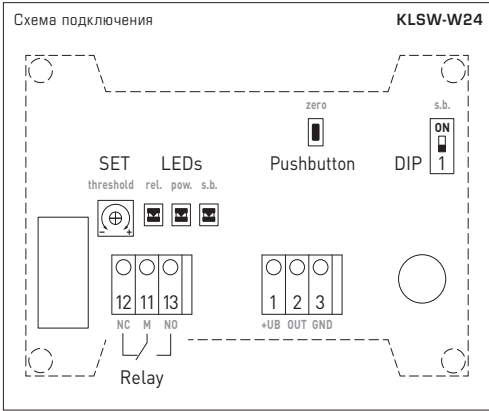
Во время включения прибора анализируется подсоединенная к выходам сеть и

настраивается соответствующий тип выхода: потенциальный (U) или токовый (I).

Сопротивление сети > 15 кОм => потенциальный выход (U) 0–10 В

Сопротивление сети < 450 Ом => токовый выход (I) 4...20 мА

Тип / WGO1	Напряжение питания	Выход активный	Выход релейный	Дисплей (NL)	Арт. №
KLGF		Вариант U			
KLGF-U 120mm	24 В перем. / пост. тока	1 шт. 0–10 В	–	120 мм	1701-4111-0102-000
KLGF-U	24 В перем. / пост. тока	1 шт. 0–10 В	–	220 мм	1701-4111-0101-000
KLGF-U LCD	24 В перем. / пост. тока	1 шт. 0–10 В	–	220 мм	1701-4111-1101-000
Optional:	Кабельное соединение с разъемом M12 согласно DIN EN 61076-2-101				по запросу
KLGF(V)T		AOS			
KLGF-T-W	24 В перем. / пост. тока	2 шт. 0–10 В / 4...20 мА	1 перекл. контакт	220 мм	1701-4118-0201-001
KLGFVT-W LCD	24 В перем. / пост. тока	2 шт. 0–10 В / 4...20 мА	1 перекл. контакт	220 мм	1701-4118-1401-001
KLSW-W24					
KLSW-W24 120mm	24 В перем. / пост. тока	–	1 перекл. контакт	120 мм	1701-4113-0102-001
KLSW-W24	24 В перем. / пост. тока	–	1 перекл. контакт	220 мм	1701-4113-0101-001
KLSW-W24 LCD	24 В перем. / пост. тока	–	1 перекл. контакт	220 мм	1701-4113-1101-001
KLSW-W230					
KLSW-W230 120mm	230 В перем. тока	–	1 перекл. контакт	120 мм	1701-4133-0102-001
KLSW-W230	230 В перем. тока	–	1 перекл. контакт	220 мм	1701-4133-0101-001
Примечание:	<p>Переключающий контакт с автоматическим сбросом (реле размыкается автоматически, когда значение снова ниже порогового значения)</p> <p>AOS (Automatic Output Switching) = запатентованный аналоговый интерфейс (патент № DE 10 2015 015 941 B4), устройство автоматически определяет необходимый тип выхода: 0–10 В или 4...20 мА</p>				
KLGFТ, KLGFVT	<p>T = температура (0...+50°C) — дополнительная измеряемая величина</p> <p>V = объемный расход (0...200 000 м³/ч) — альтернативная величина, конфигурируется с помощью дисплея!</p>				

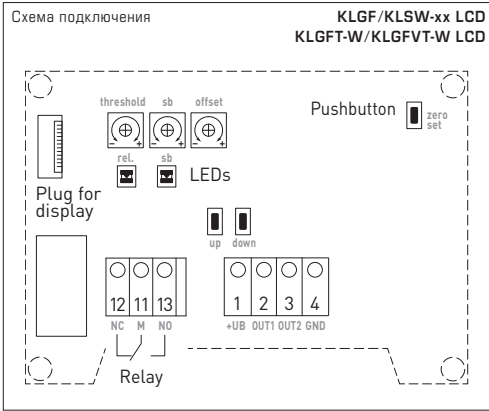


SET potentiometer
setting switching point

LEDs (on = active)
 rel. = relay / switching point exceeded
 pow. = device in operation
 s.b. = start bridging

Pushbutton
zero point setting (0m/s)

DIP
start bridging (60s)
(off = default)



SET-Потенциометр

threshold = порог переключения
sb = блокировка срабатывания при пуске
(мин. 0 с... макс. 120 с)
offset = температура (± 5K)



LEDs (on = активно)

rel. = Реле / выше порога переключения
sb = блокировка срабатывания при пуске



Кнопка

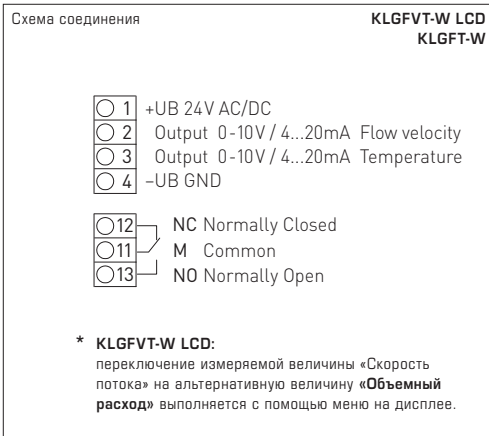
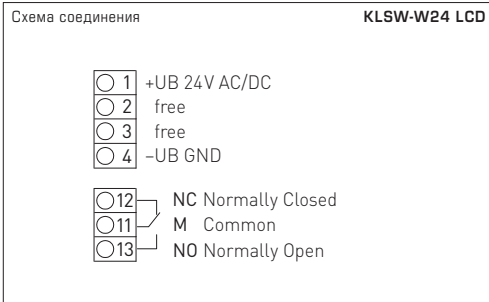
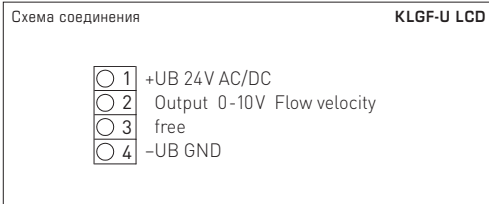
zero / set:

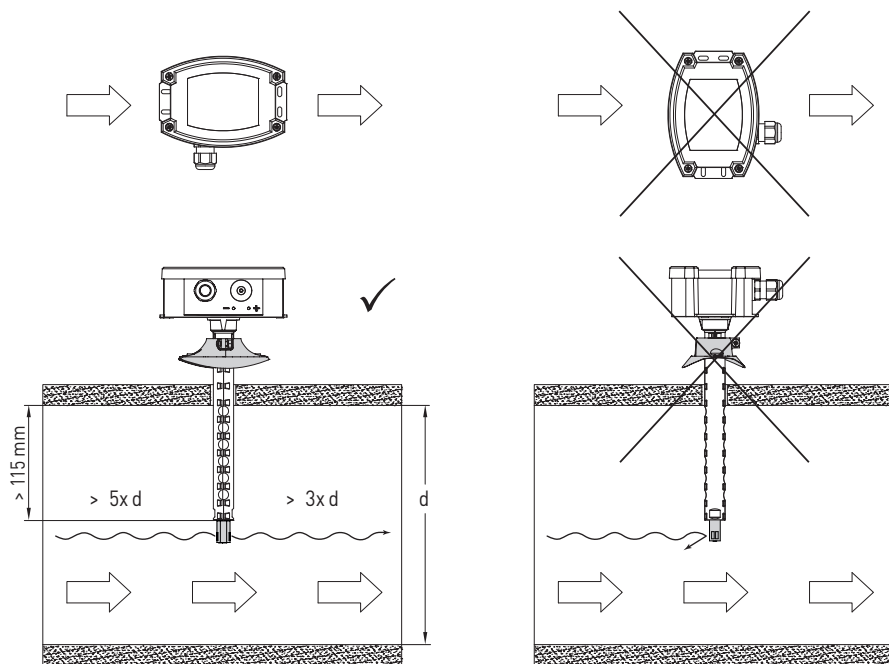
Нажать и удерживать 2 с → активация меню на дисплее (варианты дисплея)
Нажать и удерживать 10 с → установка нулевой точки (0 м/с) (LED-sb мигает во время процесса и гаснет, когда нулевую точку установлено)



up / down (варианты дисплея):

При активном меню [2 с кнопка zero / set], переключение между "Flow" [скорость потока] и Vol [объемный расход], подтверждение кнопкой zero / set.
При выборе "Vol"
→ ввод площади в см² (up / down)
→ кнопка zero / set
→ ввод единицы (up / down)
→ установка масштаба устройства, макс. 30.000
→ кнопка zero / set





Примечание сборки:

Датчик работает односторонне.

Соблюдайте маркировку направления потока!



Указания по монтажу

Монтаж должен выполняться с учетом соответствующих, действительных для места измерения предписаний и стандартов (например, инструкции для сварочных работ). В особенности следует принимать во внимание:

- указания VDE / VDI (Союз немецких электротехников / Союз немецких инженеров) к техническим измерениям температуры, директивы по устройствам измерения температуры;
- соблюдать директивы по электромагнитной совместимости;
- непременно избегать параллельной прокладки токоведущих линий;
- рекомендуется применять экранированную проводку; при этом монтировать экран с одной стороны к ПЦУ / ПЛК;
- длина линии между датчиком и АСУЗ не должна превышать 100 м;
- подключение с неправильной полярностью может привести к повреждению прибора и/или других устройств в цепи линии.

Монтаж следует выполнять с учетом соответствия прилагаемых технических параметров измерительного прибора реальным условиям эксплуатации, в особенности:

- диапазон измерения;
- максимально допустимое давление и скорость потока;
- степень и класс защиты;
- установочная длина, размер трубки;
- допустимые колебания, вибрации, удары (< 0,5 г).
- Пригоден только для работы в воздухе без конденсата и вредных веществ без повышенного или пониженного давления!
- Удалять загрязнения только с помощью воздуха!
- Соблюдать минимальную длину подводящего участка **5 × d** и выпускного участка **3 × d**!
- Монтажное положение зависит от направления, **соблюдать обозначение!**

Внимание!

В обязательном порядке учитывать предельные допустимые механические и термические нагрузки для защитных трубок согласно DIN 43763 либо специальным стандартам S+S!

НАПРЯЖЕНИЕ ПИТАНИЯ:

В качестве защиты от неправильного подключения рабочего напряжения в данный вариант прибора интегрирован однополупериодный выпрямитель или диод защиты от напряжения обратной полярности. В случае приборов, рассчитанных на напряжение 0 – 10В, этот встроенный выпрямитель допускает также эксплуатацию при питании напряжением переменного тока.

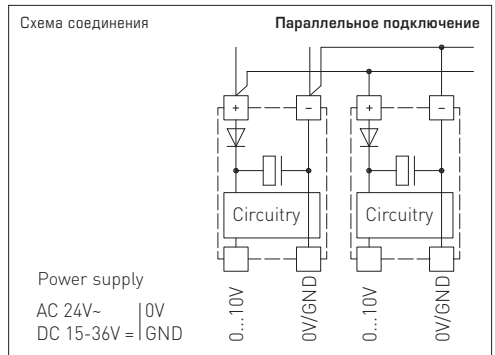
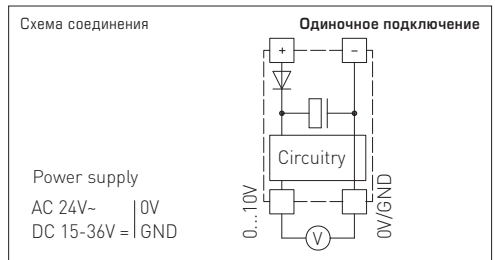
Выходной сигнал следует снимать измерительным прибором. Выходное при этом измеряется относительно нулевого потенциала (0В) входного напряжения!

Если прибор запитывается напряжением **постоянного тока**, следует использовать вход рабочего напряжения UB+ (для питания напряжением 15...36В) и UB- / GND (в качестве корпуса)!

Если для питания нескольких приборов используется напряжение 24В **переменного тока**, необходимо следить за тем, чтобы все положительные входы рабочего напряжения (+) полевых устройств были соединены друг с другом. Это относится также ко всем отрицательным входам рабочего напряжения (-) = опорного потенциала (синфазное подключение полевых устройств). Все выходы полевых устройств должны относиться к одному потенциалу!

Подключение питающего напряжения одного из полевых устройств с неверной полярностью ведёт к короткому замыканию напряжения питания. Ток короткого замыкания, протекающий через данное устройство, может привести к его повреждению.

Следите за правильностью проводки!



В качестве Общих Коммерческих Условий имеют силу исключительно наши Условия, а также действительные «Общие условия поставки продукции и услуг для электрической промышленности» (ZVEI) включая дополнительную статью «Расширенное сохранение прав собственности».

Помимо этого, следует учитывать следующие положения:

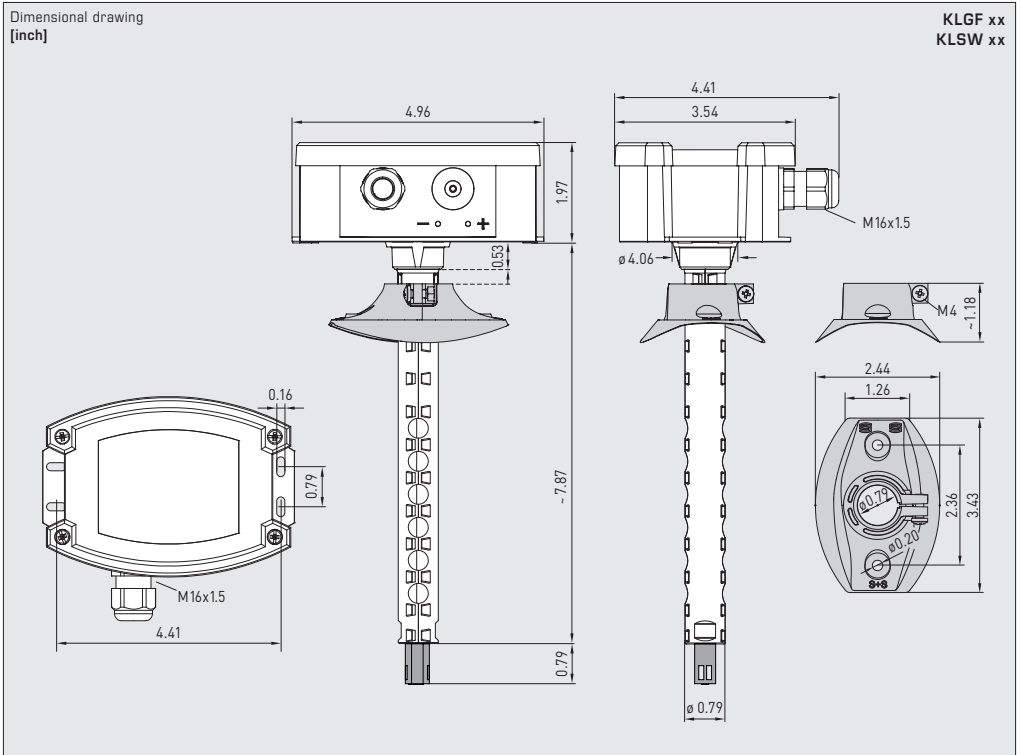
- Перед установкой и вводом в эксплуатацию следует прочитать данное руководство; должны быть учтены все приведенные в нем указания!
- Подключение прибора должно осуществляться исключительно к безопасно малому напряжению и в обесточенном состоянии.
Во избежание повреждений и отказов (например, вследствие наводок) следует использовать экранированную проводку, избегать параллельной прокладки токоведущих линий и учитывать предписания по электромагнитной совместимости.
- Данный прибор следует применять только по прямому назначению, учитывая при этом соответствующие предписания VDE (союза немецких электротехников), требования, действующие в Вашей стране, инструкции органов технического надзора и местных органов энергоснабжения. Надлежит придерживаться требований строительных норм и правил, а также техники безопасности и избегать угроз безопасности любого рода.
- Мы не несем ответственности за ущерб и повреждения, возникающие вследствие неправильного применения наших устройств.
- Ущерб, возникший вследствие неправильной работы прибора, не подлежит устранению по гарантии.
- Монтаж и ввод в эксплуатацию должны осуществляться только специалистами.
- Действительны исключительно технические данные и условия подключения, приведенные в поставляемых с приборами руководствах по монтажу и эксплуатации. Отклонения от представленных в каталоге характеристик дополнительно не указываются, несмотря на их возможность в силу технического прогресса и постоянного совершенствования нашей продукции.
- В случае модификации приборов потребителем гарантийные обязательства теряют силу.
- Не разрешается использование прибора в непосредственной близости от источников тепла (например, радиаторов отопления) или создаваемых ими тепловых потоков; следует в обязательном порядке избегать попадания прямых солнечных лучей или теплового излучения от аналогичных источников (мощные осветительные приборы, галогенные излучатели).
- Эксплуатация вблизи оборудования, не соответствующего нормам электромагнитной совместимости (EMV), может влиять на работу приборов.
- Недопустимо использование данного прибора в качестве устройства контроля/наблюдения, служащего для защиты людей от травм и угрозы для здоровья/жизни, а также в качестве аварийного выключателя устройств и машин или для аналогичных задач обеспечения безопасности.
- Размеры корпусов и корпусных принадлежностей могут в определенных пределах отличаться от указанных в данном руководстве.
- Изменение документации не допускается.
- В случае рекламаций принимаются исключительно цельные приборы в оригинальной упаковке.

Указания по вводу в эксплуатацию:

Этот прибор был откалиброван, отъюстирован и проверен в стандартных условиях. Во время эксплуатации в других условиях рекомендуется провести ручную юстировку на месте в первый раз при вводе в эксплуатацию и затем на регулярной основе.

Ввод в эксплуатацию обязателен и выполняется только специалистами!

Перед монтажом и вводом в эксплуатацию прочитать данное руководство; должны быть учтены все приведенные в нем указания!



© Copyright by S+S Regeltechnik GmbH

Nachdruck, auch auszugsweise, nur mit Genehmigung der S+S Regeltechnik GmbH.

Reprint in full or in parts requires permission from S+S Regeltechnik GmbH.

La reproduction des textes même partielle est uniquement autorisée après accord de la société S+S Regeltechnik GmbH.

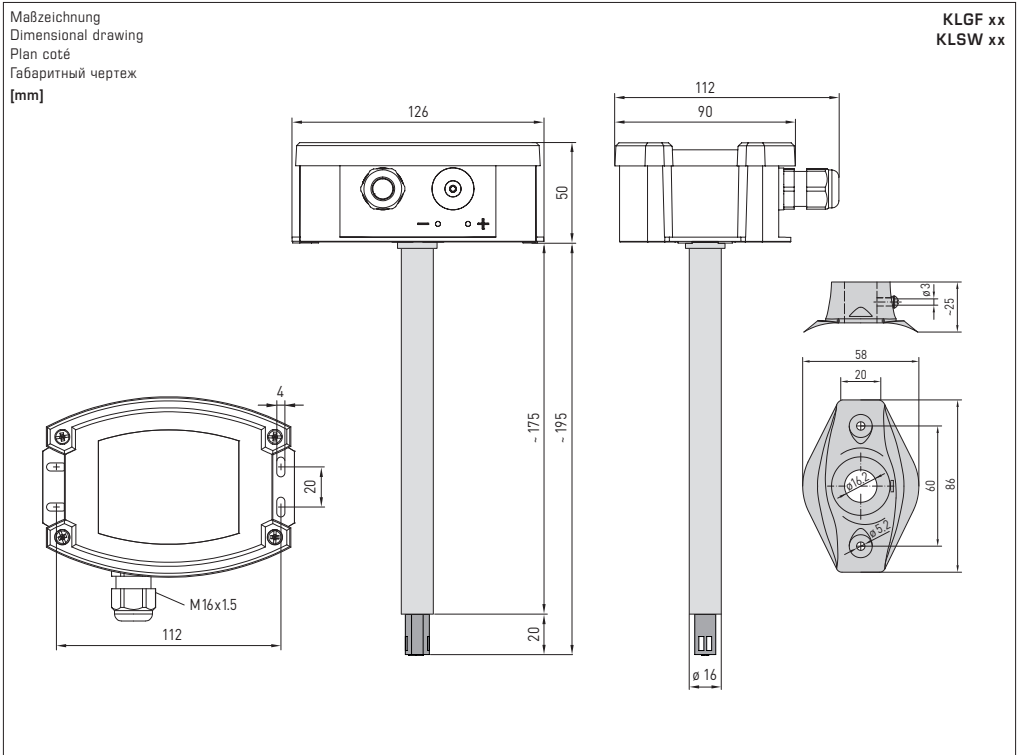
Перепечатка, в том числе в сокращенном виде, разрешается лишь с согласия S+S Regeltechnik GmbH.

Irrtümer und technische Änderungen vorbehalten. Alle Angaben entsprechen unserem Kenntnisstand bei Veröffentlichung. Sie dienen nur zur Information über unsere Produkte und deren Anwendungsmöglichkeiten, bieten jedoch keine Gewähr für bestimmte Produkteigenschaften. Da die Geräte unter verschiedensten Bedingungen und Belastungen eingesetzt werden, die sich unserer Kontrolle entziehen, muss ihre spezifische Eignung vom jeweiligen Käufer bzw. Anwender selbst geprüft werden. Bestehende Schutzrechte sind zu berücksichtigen. Einwandfreie Qualität gewährleisten wir im Rahmen unserer Allgemeinen Lieferbedingungen.

Subject to errors and technical changes. All statements and data herein represent our best knowledge at date of publication. They are only meant to inform about our products and their application potential, but do not imply any warranty as to certain product characteristics. Since the devices are used under a wide range of different conditions and loads beyond our control, their particular suitability must be verified by each customer and/or end user themselves. Existing property rights must be observed. We warrant the faultless quality of our products as stated in our General Terms and Conditions.

Sous réserve d'erreurs et de modifications techniques. Toutes les informations correspondent à l'état de nos connaissances au moment de la publication. Elles servent uniquement à informer sur nos produits et leurs possibilités d'application, mais n'offrent aucune garantie pour certaines caractéristiques du produit. Etant donné que les appareils sont soumis à des conditions et des sollicitations diverses qui sont hors de notre contrôle, leur adéquation spécifique doit être vérifiée par l'acheteur ou l'utilisateur respectif. Tenir compte des droits de propriété existants. Nous garantissons une qualité parfaite dans le cadre de nos conditions générales de livraison.

Возможны ошибки и технические изменения. Все данные соответствуют нашему уровню знаний на момент издания. Они представляют собой информацию о наших изделиях и их возможностях применения, однако они не гарантируют наличие определенных характеристик. Поскольку устройства используются при самых различных условиях и нагрузках, которые мы не можем контролировать, покупатель или пользователь должен сам проверить их пригодность. Соблюдать действующие права на промышленную собственность. Мы гарантируем безупречное качество в рамках наших «Общих условий поставки».



Schutzrohr aus Edelstahl optional auf Anfrage!

Protective tube made of stainless steel optionally on request!

Tube de protection en acier inoxydable en option sur demande !

Защитная трубка из нержавеющей стали по запросу!

Montagehinweis:

Sensor arbeitet unidirektional.

Markierungen zur Strömungsrichtung beachten!

Note when mounting:

Sensor works unidirectional.

Observe the markings for the direction of flow!

Instructions de montage :

Le capteur fonctionne unidirectionnel.

Respectez les marquages pour le sens d'écoulement !

Примечание сборки:

Датчик работает однонаправленно.

Соблюдайте маркировку направления потока!

