

PREMASGARD® 724x-Modbus

D Bedienungs- und Montageanleitung

Doppel-Drucksensor (2 Messkanäle),
Messumformer für Differenzdruck und Volumenstrom,
inkl. Anschluss-Set, kalibrierfähig,
mit **Modbus**-Anschluss



GB USA Operating and Mounting Instructions

Dual pressure sensor (2 measuring channels),
measuring transducer for differential pressure and volume flow,
incl. connection set, calibratable,
with **Modbus** connection



F Notice d'instruction

Capteur de pression double (2 canaux de mesure),
convertisseur de mesure pour pression différentielle et débit volumique,
y compris kit de raccordement, étalonnable,
avec raccordement **Modbus**



RU Руководство по монтажу и обслуживанию

Двойной датчик давления (2 измерительных канала),
измерительный преобразователь для измерения разности давлений и
объемного расхода, вкл. комплект соединительных деталей,
калибруемый, с возможностью подключения к шине **Modbus**



S+S REGELTECHNIK GMBH
THURN-UND-TAXIS-STR. 22
90411 NÜRNBERG / GERMANY
FON +49 (0) 911 / 519 47-0
mail@SplusS.de
www.SplusS.de

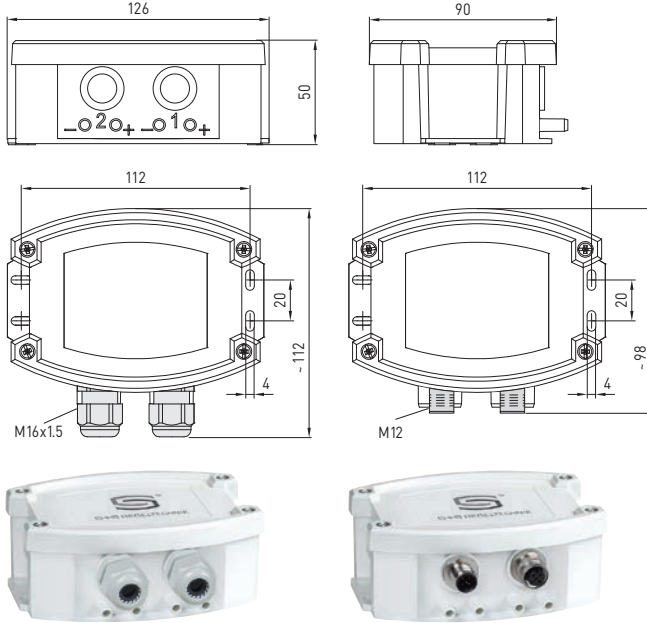


CARTONS
ET EMBALLAGE
PAPIER À TRIER

PREMASGARD® 724x-Modbus

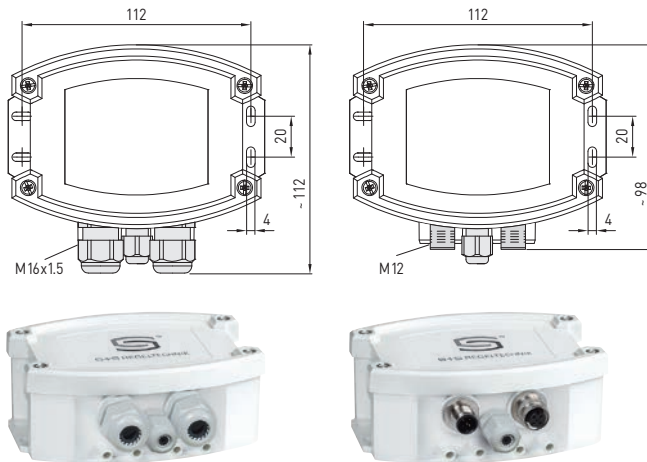
Maßzeichnung
Dimensional drawing
Plan coté
Габаритный чертёж
[mm]

PREMASGARD®
724x-Modbus



Maßzeichnung
Dimensional drawing
Plan coté
Габаритный чертёж
[mm]

PREMASGARD®
724xT-Modbus



Wartungsfreier mikroprozessorgesteuerter **PREMASGARD® 724x-Modbus** (Serie) mit Modbus-Anschluss, im schlagfesten Kunststoffgehäuse mit Schnellverschlusschrauben, Anschluss-Stutzen für Druckschlauch (Ø 6 mm), mit Kabelverschraubung oder M12-Steckverbinder nach DIN EN 61076-2-101, wahlweise mit/ohne Display, zur Messung des Differenzdrucks (2 Messkanäle, max. ± 7000 Pa) in Luft. Typenvariante **724xT** mit Anschlussmöglichkeit für externen **Pt1000**-Sensor (Sensorelement nicht im Lieferumfang enthalten) zur Erfassung der Temperatur (-50...+150°C). Internationales Einheitensystem **SI** (default) ist auf **Imperial** umstellbar (über Modbus). Inkl. Anschlussset **ASD-06** (2m Anschlussschlauch, zwei Druckanschlussnippeln, Schrauben).

Der Druckfühler findet Anwendung zur Messung von Über-, Unter- oder Differenzdrücken in sauberer Luft und gasförmigen Medien. Der Einsatz erfolgt in der Reinraum-, Medizin- und Filtertechnik, in Lüftungs- und Klimakanälen, in Spritzkabinen, in Großküchen, zur Filterüberwachung und Füllstandsmessung oder zur Ansteuerung von Frequenzumrichtern. Ein **Drucksensor** mit piezoresistivem Messelement garantiert exakte Messergebnisse. Über den Modbus sind folgende Kenngrößen abrufbar: Differenzdruck, Volumenstrom und Temperatur.

Innovativer Modbusfühler mit galvanisch getrennter RS485-Modbus-Schnittstelle, zuschaltbarem Busabschlusswiderstand, DIP-Schalter zur Einstellung der Busparameter und Busadresse im stromlosen Zustand, interne LEDs zur Telegrammstatusanzeige, zwei getrennte Push-in-Klemmen und großes dreizeiliges Display (beleuchtet, im 7-Segment-Bereich und Dot-Matrix-Bereich individuell programmierbar). Der Fühler ist werkseitig kalibriert, eine umgebungsbedingte Feinjustierung durch den Fachmann ist möglich.

TECHNISCHE DATEN	
Spannungsversorgung:	24V AC (± 20%) und 15...36V DC
Leistungsaufnahme:	< 4,8W / 24V DC typisch; < 6,8VA / 24V AC typisch
Einheitensystem:	SI (default) oder Imperial (über Modbus umstellbar)
Datenpunkte:	Differenzdruck (Pa) (inWC), Volumenstrom (m³/h) (ICFM) Temperatur (°C) (°F) – Typ 724xT mit Anschlussmöglichkeit für externen Pt1000 -Sensor (-50...+150°C) (Sensorelement nicht im Lieferumfang enthalten)
Druckart:	Differenzdruck (2 Messkanäle)
Druckanschluss:	mit Anschluss- Stutzen für Druckschlauch Ø 6 mm
Messbereich Druck:	-500... +500 Pa oder -7000...+7000 Pa gerätetypabhängig, siehe Tabelle
Genauigkeit Druck:	Typ 724x (500 Pa): typisch ± 13 Pa bei +25 °C Typ 724x (7000 Pa): typisch ± 105 Pa bei +25 °C verglichen zu kalibriertem Referenzgerät
Über-/Unterdruck:	max. ± 50 kPa
Nullpunkt-Offset:	± 10% Messbereich
Hysterese:	0,3% EW
Linearität:	< ± 1% EW
Temp. Driftwerte:	± 0,1% pro °C
Langzeitstabilität:	± 1% pro Jahr
Kommunikation:	Modbus (RTU-Kabel)
Busschnittstelle:	RS485, galvanisch getrennt
Baudrate:	9600, 19200, 38400 Baud
Busprotokoll:	Modbus (RTU-Mode), Adressbereich 0...247 einstellbar
Signalfilterung:	0 s / 1 s / 10 s
Medium:	saubere Luft und nicht aggressive, nicht brennbare Gase
medienberührende Teile:	PA6, Duroplast, Si, Epoxid, RTV, BSG, UV-Silikongel
Medientemperatur:	-20...+50 °C (temperaturkompensiert 0...+50 °C)
Umgebungstemperatur:	-30...+70 °C
Zulässige Feuchte:	0...95% RH (ohne Betauung)
Gehäuse:	Kunststoff, UV-beständig, Werkstoff Polyamid, 30% glaskugelverstärkt, mit Schnellverschlusschrauben (Schlitz / Kreuzschlitz-Kombination), Farbe Verkehrsweiß (ähnlich RAL 9016), Deckel für Display ist transparent!
Abmessungen Gehäuse:	126 x 90 x 50 mm (Tyr 2)
Kabelanschluss:	Kabelverschraubung aus Kunststoff (M 16 x 1,5; mit Zugentlastung, auswechselbar, Innendurchmesser 10,4 mm) oder M12-Steckverbinder nach DIN EN 61076-2-101 (optional)
elektrischer Anschluss:	0,2 - 1,5 mm², über Push-In-Klemmen
Schutzklasse:	III (nach EN 60730)
Schutzart:	IP 65 (nach EN 60529) im eingebauten Zustand
Normen:	CE-Konformität nach EMV-Richtlinie 2014 / 30 / EU
Optional:	Display mit Beleuchtung , dreizeilig, programmierbar, Ausschnitt ca. 70x40 mm (B x H), zur Anzeige des IST-Druckes oder Volumenstroms oder eines individuell programmierbaren Anzeigewertes
ZUBEHÖR	siehe Tabelle

Umschaltbares Einheitensystem

Messgrößen / Datenpunkte	SI (default) → Imperial
Differenzdruck	(Pa) → (inWC)
Volumenstrom	(m³/h) → (CFM)
Temperatur	(°C) → (°F)

Messbereiche	SI (default) → Imperial
Typ 724x	-500...+500 Pa → -2.0...+2.0 inWC
Typ 724x	-7000...+7000 Pa → -28...+28 inWC
Typ 724xT	-50...+150 °C → -58...+302 °F

Messbereich Druck / Volumenstrom	Typ / WG02	Ausgang	Display ● = Q	Art.-Nr.
(1) max. ±500 Pa / 2.0 inWC (2) max. ±500 Pa / 2.0 inWC	Typ 7245			

Kanal (1) und (2): -500 ... +500 Pa -2.0 ... +2.0 inWC 44721 m³/h 26321 CFM (k = 2000)	PREMASGARD 7245-Modbus	Modbus		1301-7224-0910-200
	PREMASGARD 7245-Modbus LCD	Modbus	■	1301-7224-4910-200
	PREMASGARD 7245T-Modbus	Modbus		1301-7224-0910-2W0
	PREMASGARD 7245T-Modbus LCD	Modbus	■	1301-7224-4910-2W0
	PREMASGARD 7245-Modbus Q	Modbus	●	2004-6331-6100-021
	PREMASGARD 7245-Modbus Q LCD	Modbus	● ■	2004-6332-6100-021
	PREMASGARD 7245T-Modbus Q	Modbus	●	2005-6331-6100-021
	PREMASGARD 7245T-Modbus Q LCD	Modbus	● ■	2005-6332-6100-021

(1) max. ±7000 Pa / 28 inWC (2) max. ±7000 Pa / 28 inWC	Typ 7247			
--	----------	--	--	--

Kanal (1) und (2): -7000 ... +7000 Pa -28 ... +28 inWC 167332 m³/h 98488 CFM (k = 2000)	PREMASGARD 7247-Modbus	Modbus		1301-7224-0950-200
	PREMASGARD 7247-Modbus LCD	Modbus	■	1301-7224-4950-200
	PREMASGARD 7247T-Modbus	Modbus		1301-7224-0950-2W0
	PREMASGARD 7247T-Modbus LCD	Modbus	■	1301-7224-4950-2W0
	PREMASGARD 7247-Modbus Q	Modbus	●	2004-6331-6100-011
	PREMASGARD 7247-Modbus Q LCD	Modbus	● ■	2004-6332-6100-011
	PREMASGARD 7247T-Modbus Q	Modbus	●	2005-6331-6100-011
	PREMASGARD 7247T-Modbus Q LCD	Modbus	● ■	2005-6332-6100-011

(1) max. ±500 Pa / 2.0 inWC (2) max. ±7000 Pa / 28 inWC	Typ 7249			
--	----------	--	--	--

Kanal (1): -500 ... +500 Pa -2.0 ... +2.0 inWC 44721 m³/h 26321 CFM Kanal (2): -7000 ... +7000 Pa -28 ... +28 inWC 167332 m³/h 98488 CFM (k = 2000)	PREMASGARD 7249-Modbus	Modbus		1301-7224-0930-200
	PREMASGARD 7249-Modbus LCD	Modbus	■	1301-7224-4930-200
	PREMASGARD 7249T-Modbus	Modbus		1301-7224-0930-2W0
	PREMASGARD 7249T-Modbus LCD	Modbus	■	1301-7224-4930-2W0
	PREMASGARD 7249-Modbus Q	Modbus	●	2004-6331-6100-001
	PREMASGARD 7249-Modbus Q LCD	Modbus	● ■	2004-6332-6100-001
	PREMASGARD 7249T-Modbus Q	Modbus	●	2005-6331-6100-001
	PREMASGARD 7249T-Modbus Q LCD	Modbus	● ■	2005-6332-6100-001

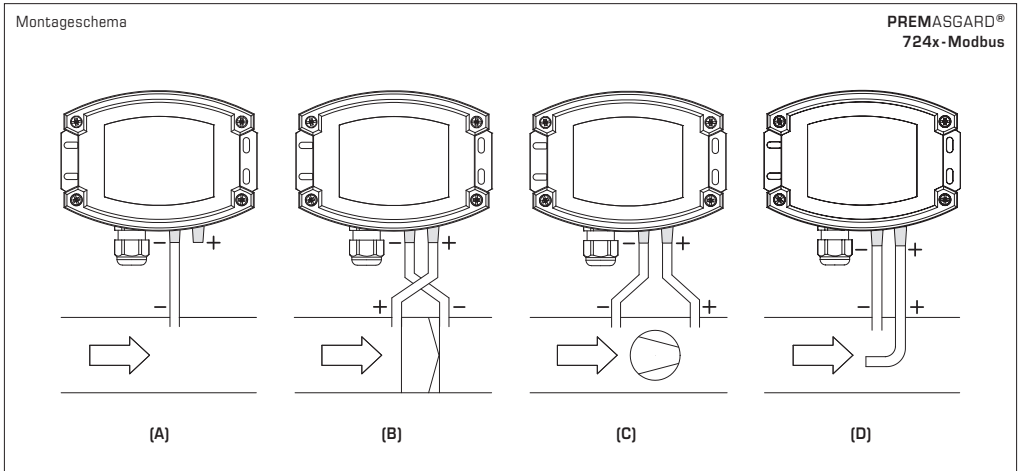
Hinweis: Einheitensystem **SI** (default) oder **Imperial** (über Modbus umstellbar).

Gehäusevariante "Q": Kabelanschluss mit **M12-Steckverbinder** (Einbaustecker, **5-polig**, A-Kodierung)

Gehäusevariante "T": Anschlussmöglichkeit für externen **Pt1000-Sensor** (-50...+150°C)
(Sensorelement nicht im Lieferumfang enthalten)

ZUBEHÖR

KA2-Modbus	Kommunikationsadapter (USB/RS485) zur Systemanbindung	1906-1200-0000-100
LA-Modbus	Leitungsabschlussgerät (mit Abschlusswiderstand) als aktiver Busabschluss	1906-1300-0000-100
ASD-06	Anschluss-Set (im Lieferumfang enthalten) bestehend aus 2 Anschlussnippel (gerade) aus ABS, 2 m Schlauch aus PVC (weich, UV-beständig) und 4 Schrauben	7100-0060-3000-000
ASD-07	2 Anschlussnippel (im 90°-Winkel) aus Kunststoff ABS	7100-0060-7000-000
DAL-01	Druckauslass für Decken- oder Wandeinbau (z.B. in Reinräumen)	7300-0060-3000-001
WS-03	Wetter- und Sonnenschutz , 200 x 180 x 150 mm, aus Edelstahl V2A (1.4301)	7100-0040-6000-000



ÜBERWACHUNGSARTEN:

Die Druckanschlüsse sind am Druckschalter mit
 P1 (+) höherer Druck und
 P2 (-) niedrigerer Druck gekennzeichnet.

(A) Unterdruck

P1 (+) wird nicht angeschlossen,
 ist luftseitig offen gegen Atmosphäre
 P2 (-) Anschluss im Kanal

(B) Filter

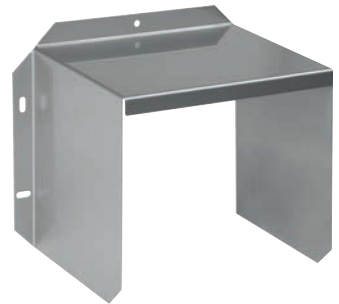
P1 (+) Anschluss vor dem Filter
 P2 (-) Anschluss nach dem Filter

(C) Ventilator

P1 (+) Anschluss nach dem Ventilator
 P2 (-) Anschluss vor dem Ventilator

(D) Volumenstrom

P1 (+) dynamischer Druck,
 Anschluss in Strömungsrichtung
 statischer Druck,
 P2 (-) Anschluss frei von dynamischen
 Druckkomponenten

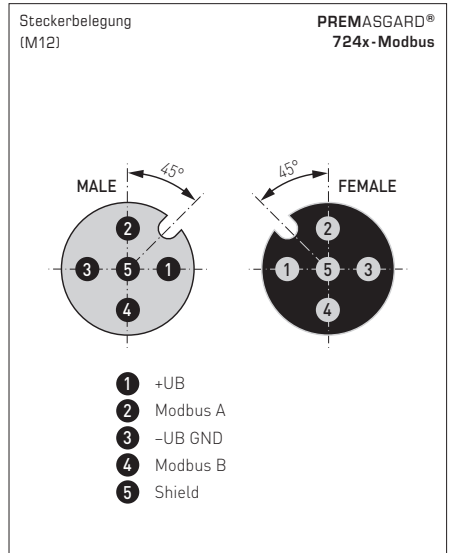
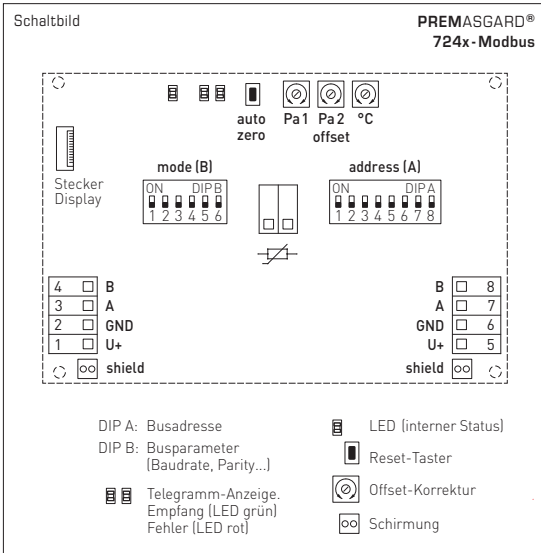


WS-03

Wetter- und Sonnenschutz
 (optional)

Umrechnungstabelle für Druckwerte

Einheit =	bar	mbar	Pa	kPa	inWC
1 Pa	0,00001 bar	0,01 mbar	1 Pa	0,001 kPa	0,00401865 inWC
1 kPa	0,01 bar	10 mbar	1000 Pa	1 kPa	4,01865 inWC
1 bar	1 bar	1000 mbar	100000 Pa	100 kPa	401,865 inWC
1 mbar	0,001 bar	1 mbar	100 Pa	0,1 kPa	0,401865 inWC
1 inWC	0,0980665 bar	98,0665 mbar	9806,65 Pa	9,80665 kPa	1 inWC



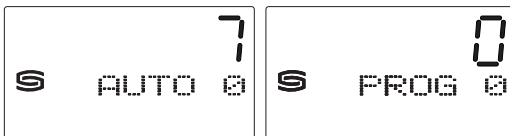
Manueller Nullpunktabgleich

1. Zum Setzen des Nullpunktes muss das Gerät mindestens 60 Minuten in Betrieb sein.
2. Die beiden Druckeingänge P(+) und P(-) sind jeweils mit einem Schlauch zu verbinden (Druckdifferenz zwischen den Eingängen = 0).
3. Zum Setzen des Nullpunktes muss der **Taster "auto zero"** 10 Sekunden ununterbrochen betätigt werden.

Mit dem Betätigen des Tasters wird ein Countdown von ca. 10 Sekunden gestartet. Die gelbe LED blinkt und der Countdownzähler wird im Display (optional) angezeigt.

Nach Ablauf der Countdownzeit erfolgt die Kalibrierung des Nullpunktes. Dies wird durch ein Dauerlicht der LED und im Display (optional) durch das Umschalten von "AUTO 0" nach "PROG 0" angezeigt.

Hinweis: Durch Loslassen des Tasters während des Countdowns (Zähler > 0) wird das Setzen des Nullpunktes sofort abgebrochen!



Manuelles Einstellen des Offsets

Die Fühler sind werkseitig eingestellt und abgeglichen.

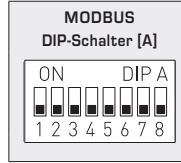
Jeder Messkanal enthält zur nachträglichen Justage des Messwertes ein separates **Offset-Potentiometer**.

Der Nachstellbereich liegt bei $\pm 10\%$ vom Messbereich (Druck) und ca. $\pm 5K$ (Temperatur).

BUSADRESSE

Busadresse (binärcodiert, Wertigkeit 1 bis 247 einstellbar)							
DIP 1	DIP 2	DIP 3	DIP 4	DIP 5	DIP 6	DIP 7	DIP 8
128	64	32	16	8	4	2	1
ON	ON	OFF	OFF	OFF	OFF	OFF	ON

Beispiel zeigt 128 + 64 + 1 = 193 als Modbus-Adresse.



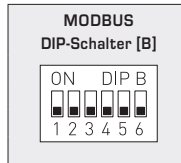
Die **Geräteadresse** im Bereich von **1 bis 247** (Binärformat) wird über den DIP-Schalter [A] eingestellt. Schalterstellung Pos. 1 bis 8 – siehe Tabelle auf Rückseite!

Die Adresse 0 ist für Broadcast-Meldungen reserviert, die Adressen größer 247 dürfen nicht belegt werden und werden vom Gerät ignoriert. Die DIP-Schalter sind binärcodiert mit folgender Wertigkeit:

DIP 1 = 128.....	DIP 1 = ON	
DIP 2 = 64.....	DIP 2 = ON	
DIP 3 = 32.....	DIP 3 = OFF	
DIP 4 = 16.....	DIP 4 = OFF	
DIP 5 = 8.....	DIP 5 = OFF	
DIP 6 = 4.....	DIP 6 = OFF	
DIP 7 = 2.....	DIP 7 = OFF	
DIP 8 = 1.....	DIP 8 = ON	folgt die Modbus-Adresse 128 + 64 + 1 = 193

BUSPARAMETER

Baudrate (einstellbar)	DIP 1	DIP 2
9600 Baud	ON	OFF
19200 Baud	ON	ON
38400 Baud	OFF	ON
reserviert	OFF	OFF



Parity (einstellbar)	DIP 3	Parity-Sicherung (ein/aus)	DIP 4	8N1-Modus (ein/aus)	DIP 5	Busabschluss (ein/aus)	DIP 6
EVEN (gerade)	ON	aktiv (1 Stoppbit)	ON	aktiv	ON	aktiv	ON
ODD (ungerade)	OFF	inaktiv (keine Parität) (2 Stoppbits)	OFF	inaktiv (default)	OFF	inaktiv	OFF

Die **Baudrate** (Übertragungsgeschwindigkeit) wird über Pos. 1 und 2 des DIP-Schalters [B] eingestellt. Einstellbar sind **9600 Baud**, **19200 Baud** oder **38400 Baud** – siehe Tabelle!

Die **Parity** wird über Pos. 3 des DIP-Schalters [B] eingestellt. Einstellbar sind **EVEN (gerade)** oder **ODD (ungerade)** – siehe Tabelle!

Die **Parity-Sicherung** wird über Pos. 4 des DIP-Schalters [B] aktiviert. Einstellbar ist Parity-Sicherung **aktiv (1 Stoppbit)** oder **inaktiv (2 Stoppbits)**, d.h. keine Parity-Sicherung – siehe Tabelle!

Der **8N1-Modus** wird über Pos. 5 des DIP-Schalters [B] aktiviert. Die Funktionalität der Pos. 3 (Parity) und Pos. 4 (Parity-Sicherung) des DIP-Schalters [B] wird somit deaktiviert. Einstellbar ist 8N1 aktiv oder inaktiv (default) – siehe Tabelle!

Der **Busabschluss** wird über Pos. 6 des DIP-Schalters [B] aktiviert. Einstellbar ist **aktiv** (Busabschlusswiderstand von 120 Ohm) oder **inaktiv** (ohne Busabschluss) – siehe Tabelle!

Bei Änderung der Busparameter und Busadresse werden bei Geräten mit **Displayanzeige** die entsprechenden Einstellungen im Display für ca. 30 Sekunden angezeigt.

KOMMUNIKATIONSANZEIGE

Die Kommunikation wird über 2 LED-Anzeigen signalisiert. Fehlerfrei empfangene Telegramme werden unabhängig von der Geräteadresse durch Aufleuchten der grünen Anzeige signalisiert. Fehlerhafte Telegramme oder ausgelöste Modbus Exception-Telegramme werden durch das Aufleuchten der roten Anzeige dargestellt.

DIAGNOSE

Fehlerdiagnosefunktion integriert

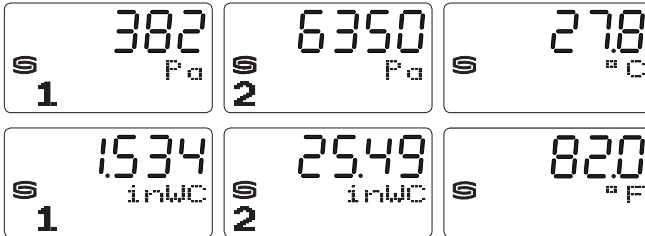
ANZEIGE IM DISPLAY

Der Anzeigewert ist abhängig vom eingestellten Einheitensystem (siehe Tabelle „Function 05 Write Single Coil“). Bei Bedarf kann das Geräte von **SI** (default) auf **Imperiale Einheiten** umgestellt werden.

Standardanzeige (zyklisch)

Standardmäßig wird in der ersten Zeile der Wert und in der zweiten Zeile die entsprechende Einheit **abwechslnd** (ca. alle 6 Sekunden) angezeigt:

Differenzdruck (Pa) (inWC) im Kanal 1,
Differenzdruck (Pa) (inWC) im Kanal 2,
Temperatur (°C) (°F) beim Typ 'T'



Alternative Anzeige (statisch)

Über die Modbuschnittstelle kann anstelle der Standard-Anzeige eine alternative Ausgangsgröße programmiert werden:

Volumenstrom (m³/h) (CFM) im Kanal 1,
Differenzdruck (Pa) (inWC) im Kanal 1 oder 2,
Temperatur (°C) (°F) beim Typ 'T'

Hierbei wird in der ersten Zeile der Wert und in der zweiten Zeile die entsprechende Einheit **statisch** angezeigt. Der **Index** in der dritten Zeile kennzeichnet den Anzeigetyp, z.B. Volumenstrom (siehe Tabelle "Function 06 Write Single Register").



Frei konfigurierbare Anzeige (Tyr 2)

Über die Modbuschnittstelle kann die Display-Anzeige sowohl im 7-Segment-Bereich als auch im Dot-Matrix-Bereich programmiert werden. Somit können auch beispielsweise Meldungen von der SPS angezeigt werden.

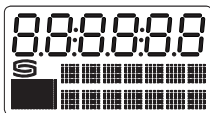
Für die **individuelle Anzeige** muss das Register 4x0001 (physikalischer Anzeigewert) den Wert 10 enthalten. Die Register 4x0002 bis 4x0019 enthalten Informationen über die darzustellenden Zeichen und Segmente.

Der Dot-Matrix-Bereich ist ebenfalls in der Defaulteinstellung (Register 4x0001 enthält den Wert 0) programmierbar. Im 7-Segment-Bereich wird dabei automatisch der aktuelle Messwert angezeigt.

Die beiden linksbündigen Stellen werden über das Register 4x0003 (Bereich -9...99) dargestellt.

Der Wert 0 schaltet die Anzeige der beiden Stellen ab.

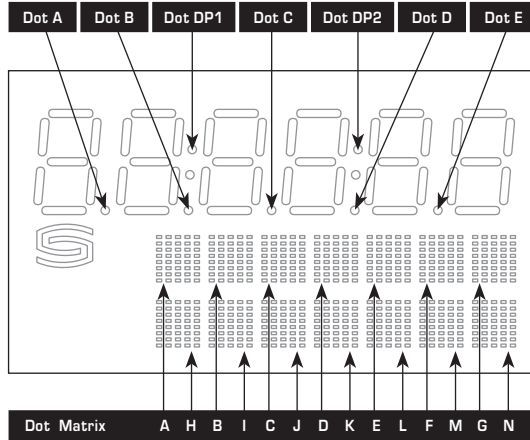
Die Anzeige ist nur aktiv, falls das Register 4x0002 positive Werte enthält.



Fortsetzung siehe nächste Seite!

Aufbau Segment-Muster (Register 4x0005)

- Bit 0 Dot A
- Bit 1 Dot B
- Bit 2 Dot C
- Bit 3 Dot D
- Bit 4 Dot DP1
- Bit 5 --
- Bit 6 Dot E
- Bit 7 Dot DP2
- Bit 8 --
- Bit 9 --
- Bit 10 --
- Bit 11 --
- Bit 12 --
- Bit 13 --
- Bit 14 --
- Bit 15 --



ASCII-Code-Tabelle für Dot Matrix Anzeigebereich

ASCII	Sign
32	Leer
33	!
34	"
35	#
36	\$
37	%
38	&
40	{
41	}
42	*
43	+
44	,
45	-
46	.
47	/
48	0
49	1
50	2
51	3
52	4

ASCII	Sign
53	5
54	6
55	7
56	8
57	9
58	:
59	;
60	<
61	=
62	>
63	?
64	@
65	A
66	B
67	C
68	D
69	E
70	F
71	G
72	H

ASCII	Sign
73	I
74	J
75	K
76	L
77	M
78	N
79	O
80	P
81	Q
82	R
83	S
84	T
85	U
86	V
87	W
88	X
89	Y
90	Z
91	[
93]

ASCII	Sign
94	^
95	_
96	\
97	a
98	b
99	c
100	d
101	e
102	f
103	g
104	h
105	i
106	j
107	k
108	l
109	m
110	n
111	o
112	p
113	q

ASCII	Sign
114	r
115	s
116	t
117	u
118	v
119	w
120	x
121	y
122	z
123	{
124	
125	}
129	ü
132	ä
142	Ä
148	ö
153	Ö
154	Û
223	°

Nicht in der Tabelle aufgeführte ASCII-Zeichen bzw. Steuerzeichen werden als Leerzeichen dargestellt.

TELEGRAMME

Function 02 Read Discrete Input

Register	Parameter	Data Type	Value	Range
0x0001	Fühlerfehler – Bruch	Bit 0	0 / 1	ON - OFF
0x0002	Fühlerfehler – Kurzschluss	Bit 1	0 / 1	ON - OFF

Hinweis: Die Adressen 1x0003...1x0008 werden mit dem Wert "0" gelesen.

Function 04 Read Input Register

Register	Parameter		Data Type	Value	Range
3x0001	Differenzdruck (1)	Ohne Filterung	Signed 16 Bit	-5000...+5000 -7000...+7000 -2000...+2000 -2813...+2813	-500.0...+500.0 Pa -7000...+7000 Pa -2.000...+2.000 inWC -28.13...+28.13 inWC
3x0002	Differenzdruck (1)	Filterung 1 s	Signed 16 Bit	-5000...+5000 -7000...+7000 -2000...+2000 -2813...+2813	-500.0...+500.0 Pa -7000...+7000 Pa -2.000...+2.000 inWC -28.13...+28.13 inWC
3x0003	Differenzdruck (1)	Filterung 10 s	Signed 16 Bit	-5000...+5000 -7000...+7000 -2000...+2000 -2813...+2813	-500.0...+500.0 Pa -7000...+7000 Pa -2.000...+2.000 inWC -28.13...+28.13 inWC
3x0004	Differenzdruck (2)	Ohne Filterung	Signed 16 Bit	-5000...+5000 -7000...+7000 -2000...+2000 -2813...+2813	-500.0...+500.0 Pa -7000...+7000 Pa -2.000...+2.000 inWC -28.13...+28.13 inWC
3x0005	Differenzdruck (2)	Filterung 1 s	Signed 16 Bit	-5000...+5000 -7000...+7000 -2000...+2000 -2813...+2813	-500.0...+500.0 Pa -7000...+7000 Pa -2.000...+2.000 inWC -28.13...+28.13 inWC
3x0006	Differenzdruck (2)	Filterung 10 s	Signed 16 Bit	-5000...+5000 -7000...+7000 -2000...+2000 -2813...+2813	-500.0...+500.0 Pa -7000...+7000 Pa -2.000...+2.000 inWC -28.13...+28.13 inWC
3x0007	Temperatur (T)	Ohne Filterung	Signed 16 Bit	-500...+1500 -580...+3020 -999...+9999	-50.0 ... +150.0 °C -58.0 ... +302.0 °F Überlauf
3x0008	Temperatur (T)	Filterung 10 s	Signed 16 Bit	-500...+1500 -580...+3020 -999...+9999	-50.0 ... +150.0 °C -58.0 ... +302.0 °F Überlauf
3x0009	Volumenstrom (High Byte)	Berechneter Wert	Unsigned 16 Bit	0...99 0...99	Wert* 10000 m³/h Wert* 10000 CFM
3x0010	Volumenstrom (Low Byte)	Berechneter Wert	Unsigned 16 Bit	0...9999 0...9999	0...9999 m³/h 0...9999 CFM

Function 05 Write Single Coil

Register	Parameter		Data Type	Value	Range
0x0001	Autozero (Differenzdruck)		Bit 0	0 / 1	OFF - ON
0x0002	Einheitensystem	SI → Imperial	Bit 1	0 / 1	SI (Default) - Imperial
	Differenzdruck	[Pa] → [inWC]			
	Volumenstrom	[m³/h] → [CFM]			
	Temperatur	[°C] → [°F]			

1) = Kanal 1 (2) = Kanal 2 (T) = Typ 'T' mit Anschlussmöglichkeit für externen Pt1000-Sensor

Function 06 Write Single Register & Function 16 Write Multiple Register

Register	Parameter (Display)		Data Type	Value	Range
4x0001	physikalischer Anzeigewert*	Index im Display	Unsigned 16 Bit	0...10	0...10
	Standardanzeige (zyklisch): Differenzdruck (1), Differenzdruck (2), Temperatur (T)			0	Default- einstellung
	alternative Anzeige (statisch):				
	Differenzdruck (1)	1		1	
	Differenzdruck (2)	2		2	
	Temperatur (T)	3		3	
	Volumenstrom (1)	4		4	
	frei konfigurierbare Anzeige	–		10	
4x0002	7-Segment Wert		Signed 16 Bit	–999...9999	–999...9999
4x0003	7-Segment Wert		Signed 8 Bit	–9...99	–9...99
4x0004	–				
4x0005	Segment Muster		Unsigned 16 Bit		siehe Bitmuster
4x0006	Dot Matrix Zeichen A		Unsigned 8 Bit	0...255	ASCII-Zeichen
4x0007	Dot Matrix Zeichen B		Unsigned 8 Bit	0...255	ASCII-Zeichen
4x0008	Dot Matrix Zeichen C		Unsigned 8 Bit	0...255	ASCII-Zeichen
4x0009	Dot Matrix Zeichen D		Unsigned 8 Bit	0...255	ASCII-Zeichen
4x0010	Dot Matrix Zeichen E		Unsigned 8 Bit	0...255	ASCII-Zeichen
4x0011	Dot Matrix Zeichen F		Unsigned 8 Bit	0...255	ASCII-Zeichen
4x0012	Dot Matrix Zeichen G		Unsigned 8 Bit	0...255	ASCII-Zeichen
4x0013	Dot Matrix Zeichen H		Unsigned 8 Bit	0...255	ASCII-Zeichen
4x0014	Dot Matrix Zeichen I		Unsigned 8 Bit	0...255	ASCII-Zeichen
4x0015	Dot Matrix Zeichen J		Unsigned 8 Bit	0...255	ASCII-Zeichen
4x0016	Dot Matrix Zeichen K		Unsigned 8 Bit	0...255	ASCII-Zeichen
4x0017	Dot Matrix Zeichen L		Unsigned 8 Bit	0...255	ASCII-Zeichen
4x0018	Dot Matrix Zeichen M		Unsigned 8 Bit	0...255	ASCII-Zeichen
4x0019	Dot Matrix Zeichen N		Unsigned 8 Bit	0...255	ASCII-Zeichen
4x0020	–				
4x0021	–				
4x0022	–				
<i>Fortsetzung siehe nächste Seite!</i>					

* Der Anzeigewert ist abhängig vom eingestellten Einheitensystem (siehe Tabelle „Function 05 Write Single Coil“).

Function 06 Write Single Register & Function 16 Write Multiple Register

Register	Parameter	Data Type	Value	Range
4x0023	k-value *	Unsigned 16 Bit	1...2000	1...2000
4x0024	Funktionstyp **	Unsigned 8 Bit	1...3	1...3

Hinweis zum k-Faktor * (Register 4x0023)

Die Berechnungswerte für die Volumenstromanzeige werden **nicht** im permanenten Speicher abgelegt und gehen bei Nullspannung verloren. Bei Kommunikationsstart müssen diese wieder gesetzt werden.

Wird der **k-Faktor vom Hersteller** des Lüfters im SI-Einheitensystem angegeben, kann der Wert direkt übernommen werden. Bei Angabe im Imperialen Einheitensystem muss der k-Faktor mit dem Faktor 9,2846 multipliziert werden.

Auswahl des Funktionstyps ** (Register 4x0024)

Typ 1:

Rosenberg, Comefri,
Gebhardt Nicotra

$$V = k \cdot \sqrt{\frac{2 \cdot \Delta p}{\rho}}$$

Typ 2:

Ziehl-Abegg,
EBM Papst

$$V = k \cdot \sqrt{\Delta p}$$

V = Volumenstrom [m³/h]

k = k-Faktor

Δp = Differenzdruck der statischen Drücke [Pa]

ρ = Dichte der Luft [kg/m³]

Typ 3:

Flakt Woods

$$V = \frac{3600}{k} \cdot \sqrt{\Delta p}$$

Function 08 Diagnostics

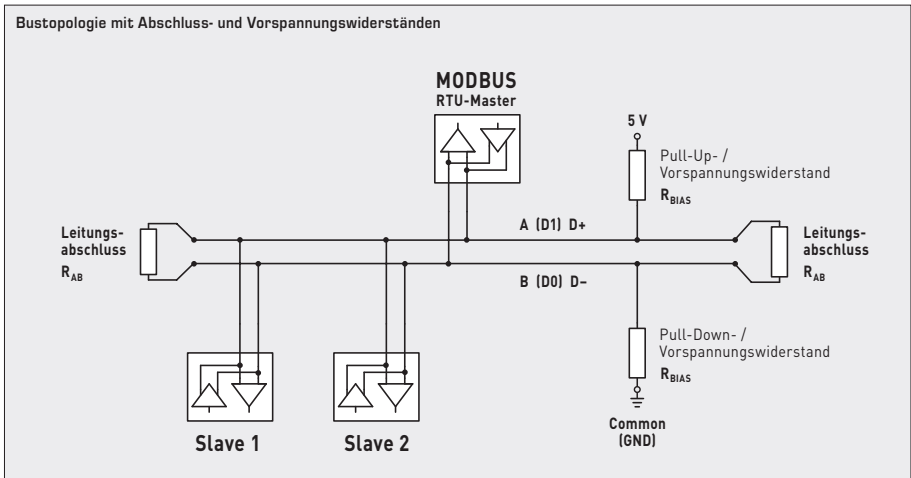
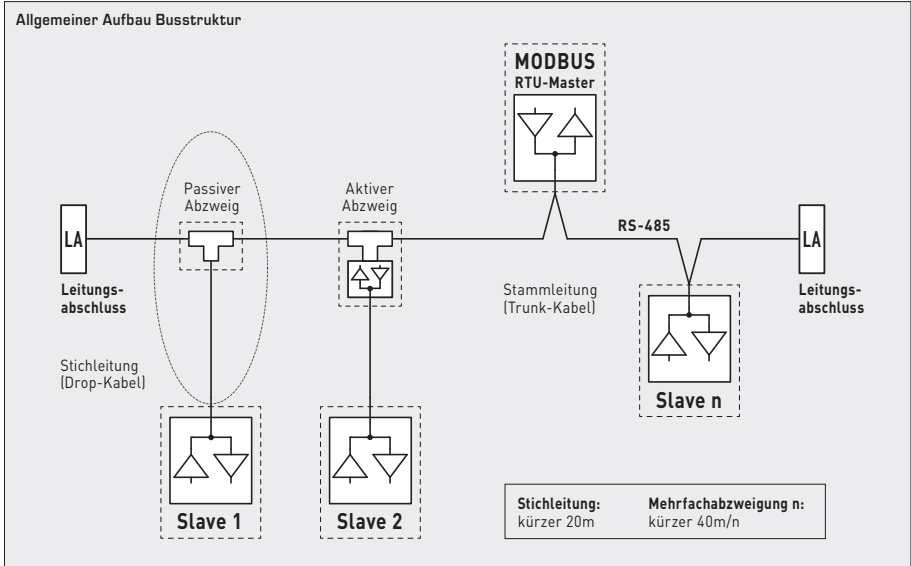
Folgende **Sub Function Codes** werden unterstützt

Sub Function Code	Parameter	Data Type	Antwort
00	Echo der Sendedaten (Loopback)		Echodaten
01	Neustart Modbus (Reset Listen Only Mode)		Echo Telegramm
04	Aktivierung Listen Only Mode		Keine Antwort
10	Lösche Zähler		Echo Telegramm
11	Zähler Bustelegramme	Unsigned 16 Bit	alle gültigen Bustelegramme
12	Zähler Kommunikationsfehler (Parity, CRC, Framefehler, etc.)	Unsigned 16 Bit	fehlerhafte Bustelegramme
13	Zähler Exception-Meldungen	Unsigned 16 Bit	Fehlerzähler
14	Zähler Slave-Telegramme	Unsigned 16 Bit	Slave-Telegramme
15	Zähler Telegramme ohne Antwort	Unsigned 16 Bit	Broadcastmeldungen (Adresse 0)

Function 17 Report Slave ID

Aufbau Antworttelegramm

Byte Nr.	Parameter	Data Type	Antwort
00	Byteanzahl	Unsigned 8 Bit	6
01	Slave ID (Device Typ)	Unsigned 8 Bit	18 = PREMASGARD® 724x
02	Slave ID (Device Class)	Unsigned 8 Bit	30 = PREMASGARD® / PREMASREG®
03	Status	Unsigned 8 Bit	255 = RUN, 0 = STOP
04	Versionsnummer (Release)	Unsigned 8 Bit	1...9
05	Versionsnummer (Version)	Unsigned 8 Bit	1...99
06	Versionsnummer (Index)	Unsigned 8 Bit	1



Abschlusswiderstände dürfen nur an den Enden der Busleitung angebracht werden.

In Netzen ohne Repeater sind nicht mehr als 2 Leitungsabschlüsse erlaubt.

Über DIP 6 kann der Leitungsabschluss am Gerät aktiviert werden. Die Vorspannungswiderstände zur Buspegeldefinition im Ruhezustand werden üblicherweise am Modbus-Master / Repeater aktiviert.

Die maximale Teilnehmerzahl pro Modbussegment beträgt 32 Geräte.

Bei größerer Teilnehmerzahl ist der Bus in mehrere über Repeater getrennte Segmente aufzuteilen.

Die Teilnehmeradresse kann von 1 bis 247 eingestellt werden.

Für die Busleitung ist ein Kabel mit paarverseilter Datenleitung / Spannungsversorgung und Kupferabschirmgeflecht verwendet werden. Der Kapazitätsbelag der Leitung sollte dabei kleiner 100 pF/m betragen (z.B. Profibusleitung).

D Wichtige Hinweise

Als AGB gelten ausschließlich unsere sowie die gültigen „Allgemeinen Lieferbedingungen für Erzeugnisse und Leistungen der Elektroindustrie“ (ZVEI Bedingungen) zuzüglich der Ergänzungsklausel „Erweiterter Eigentumsvorbehalt“.

Außerdem sind folgende Punkte zu beachten:

- Vor der Installation und Inbetriebnahme ist diese Anleitung zu lesen und die alle darin gemachten Hinweise sind zu beachten!
- Der Anschluss der Geräte darf nur an Sicherheitskleinspannung und im spannungslosen Zustand erfolgen. Um Schäden und Fehler am Gerät (z.B. durch Spannungsinduktion) zu verhindern, sind abgeschirmte Leitungen zu verwenden, eine Parallelverlegung zu stromführenden Leitungen zu vermeiden und die EMV- Richtlinien zu beachten.
- Dieses Gerät ist nur für den angegebenen Verwendungszweck zu nutzen, dabei sind die entsprechenden Sicherheitsvorschriften des VDE, der Länder, ihrer Überwachungsorgane, des TÜV und der örtlichen EVU zu beachten.
Der Käufer hat die Einhaltung der Bau- und Sicherheitsbestimmung zu gewährleisten und Gefährdungen aller Art zu vermeiden.
- Für Mängel und Schäden, die durch unsachgemäße Verwendung dieses Gerätes entstehen, werden keinerlei Gewährleistungen und Haftungen übernommen.
- Folgeschäden, welche durch Fehler an diesem Gerät entstehen, sind von der Gewährleistung und Haftung ausgeschlossen.
- Montage und Inbetriebnahme der Geräte darf nur durch Fachpersonal erfolgen.
- Es gelten ausschließlich die technischen Daten und Anschlussbedingungen der zum Gerät gelieferten Montage- und Bedienungsanleitung. Abweichungen zur Katalogdarstellung sind nicht zusätzlich aufgeführt und im Sinne des technischen Fortschritts und der stetigen Verbesserung unserer Produkte möglich.
- Bei Veränderungen der Geräte durch den Anwender entfallen alle Gewährleistungsansprüche.
- Dieses Gerät darf nicht in der Nähe von Wärmequellen (z.B. Heizkörpern) oder deren Wärmestrom eingesetzt werden, eine direkte Sonneneinstrahlung oder Wärmeeinstrahlung durch ähnliche Quellen (starke Leuchte, Halogenstrahler) ist unbedingt zu vermeiden.
- Der Betrieb in der Nähe von Geräten, welche nicht den EMV- Richtlinien entsprechen, kann zur Beeinflussung der Funktionsweise führen.
- Dieses Gerät darf nicht für Überwachungszwecke, welche dem Schutz von Personen gegen Gefährdung oder Verletzung dienen und nicht als Not-Aus-Schalter an Anlagen und Maschinen oder vergleichbare sicherheitsrelevante Aufgaben verwendet werden.
- Die Gehäuse- und Gehäusezubehörmaße können geringe Toleranzen zu den Angaben dieser Anleitung aufweisen.
- Veränderungen dieser Unterlagen sind nicht gestattet.
- Reklamationen werden nur vollständig in Originalverpackung angenommen.

Hinweise zur Montage

Der Einbau hat unter Berücksichtigung der einschlägigen, für den Messort gültigen Vorschriften und Standards (wie z. B. Schweißvorschriften usw.) zu erfolgen. Insbesondere sind zu berücksichtigen:

- VDE / VDI Technische Temperaturmessungen, Richtlinie, Messanordnungen für Temperaturmessungen
- die EMV-Richtlinien, diese sind einzuhalten
- eine Parallelverlegung mit stromführenden Leitungen ist unbedingt zu vermeiden
- es wird empfohlen abgeschirmte Leitungen zu verwenden, dabei ist der Schirm einseitig an der DDC/SPS aufzulegen.

Der Einbau hat unter Beachtung der Übereinstimmung der vorliegenden technischen Parameter des Messgeräts mit den realen Einsatzbedingungen zu erfolgen, insbesondere:

- Messbereich
- zulässiger maximaler Druck, Strömungsgeschwindigkeit, Temperatur und Feuchte
- Schutzart und Schutzklasse
- Einbaulänge, Rohrmaße
- Schwingungen, Vibrationen, Stöße sind zu vermeiden (< 0,5 g)

Hinweise zur Inbetriebnahme

Dieses Gerät wurde unter genormten Bedingungen kalibriert, abgeglichen und geprüft. Bei Betrieb unter abweichenden Bedingungen empfehlen wir Vorort eine manuelle Justage erstmals bei Inbetriebnahme sowie anschließend in regelmäßigen Abständen vorzunehmen.

Eine Inbetriebnahme ist zwingend durchzuführen und darf nur von Fachpersonal vorgenommen werden!

Vor der Montage und Inbetriebnahme ist diese Anleitung zu lesen und die alle darin gemachten Hinweise sind zu beachten!



Sicherheitshinweise

- Der Anschluss der Geräte darf nur an Sicherheitskleinspannung und im spannungslosen Zustand erfolgen.
- Bei Einsatz von Spannungsversorgungen mit einer Ausgangsleistung größer 15 W sind zusätzliche Sicherungsmaßnahmen (LS-Schalter) vorzusehen, um die abgegebene Energie im Fehlerfall zu begrenzen.
- Eine Inbetriebnahme ist zwingend durchzuführen und darf nur von Fachpersonal vorgenommen werden!

Maintenance-free, microprocessor-controlled **PREMASGARD® 724x-Modbus** (series) with Modbus connection, in an impact-resistant plastic housing with quick-locking screws, connection nozzles for pressure hose (Ø 6 mm / 0.236 in), with cable gland or M12 connector according to DIN EN 61076-2-101, optionally with/without display, for measuring the differential pressure (2 measuring channels, max. ± 7000 Pa / ± 28 inWC) in air. Type variant **724xT** with connection facility for external **Pt1000** sensor (sensor element not included in the scope of delivery) for detecting the temperature (-50...+150°C / -58...+302°F). International system of units **SI** (default) can be switched to **Imperial** (via Modbus). Incl. connection set **ASD-06** (2 m / 78.74 in connecting hose, two pressure port nipples, screws).

The pressure sensor is applied to measure positive, negative or differential pressure in clean air and gaseous media. It is used in the clean room, medical and filter technology, ventilation and air conditioning ducts, spray booths, large-scale catering facilities, for filter monitoring and level measurement or for triggering frequency converters. A **pressure sensor** with piezoresistive measuring element guarantees exact measurement results. The following measured values can be accessed via the Modbus: Differential pressure, volume flow and temperature.

Innovative Modbus sensor with galvanically separated RS485 Modbus interface, selectable bus termination resistance, DIP switch for setting the bus parameters and bus address in current-free state, internal LEDs for telegram status display, two separate push-in terminals and large three-line display (illuminated; with customised programming in the 7-segment and dot-matrix range). The sensor is factory-calibrated; an environmental precision adjustment by an expert is possible.

TECHNICAL DATA	
Power supply:	24V AC (± 20%) and 15...36V DC
Power consumption:	< 4.8 W / 24V DC typical; < 6.8 VA / 24V AC typical
System of units:	SI (default) or Imperial (switchable via Modbus)
Data points:	differential pressure [Pa] [inWC], volume flow [m³/h] [CFM], temperature [°C] [°F] – Type 724xT with connection facility for external Pt1000 sensor (-50...+150°C / -58...+302°F) (sensor element not included in the scope of delivery)
Pressure type:	differential pressure (2 measuring channels)
Pressure connection:	with connection nozzles for pressure hose Ø 6 mm / 0.236 in
Measuring range, pressure:	-500... +500 Pa / -2.0...+2.0 inWC or -7000...+7000 Pa / -28...+28 inWC depending on the device type, see table
Pressure accuracy:	Type 724x (500 Pa / 2.0 inWC): typically ± 13 Pa at +25 °C / ± 0.05 inWC at +77 °F Type 724x (7000 Pa / 28 inWC): typically ± 105 Pa at +25 °C / ± 0.12 inWC at +77 °F compared to the calibrated reference device
Above-/below-pressure:	max. ± 50 kPa / ± 200 inWC
Zero point offset:	± 10% measuring range
Hysteresis:	0.3% of final value
Linearity:	< ± 1% of final value
Temp. drift values:	± 0.1% per °C
Long-term stability:	± 1% per year
Communication:	Modbus (RTU cable)
Bus interface:	RS485, galvanically isolated
Baud rate:	9600, 19200, 38400 Baud
Bus protocol:	Modbus (RTU mode), address range 0... 247 adjustable
Signal filtering:	0 s / 1 s / 10 s
Medium:	clean air and non-aggressive, non-combustible gases
Media contacting parts:	PA6, Duroplast, Si, epoxy, RTV, BSG, UV silicone gel
Media temperature:	-20...+50 °C / -4...+122 °F (temperature-compensated 0...+50 °C / +32...+122 °F)
Ambient temperature:	-30...+70 °C / -22...+158 °F
Permissible humidity:	0...95% RH (non-precipitating air)
Housing:	plastic, UV-resistant, polyamide material, 30% glass-globe reinforced, with quick-locking screws (slotted/Phillips head combination), colour traffic white (similar to RAL 9016), housing cover for display is transparent!
Housing dimensions:	126 x 90 x 50 mm / 4.96 x 3.54 x 1.97 in (TyR2)
Cable connection:	cable gland plastic (M 16 x 1.5; with strain relief, exchangeable, inner diameter 10.4 mm / 0.41 in) or M12 connector according to DIN EN 61076-2-101 (optional)
Electrical connection:	0.2-1.5 mm² / 24-16 AWG, via push-in terminals
Protection class:	III (according to EN 60730)
Safety class:	IP 65 (according to EN 60529) in the built-in state
Standards:	CE conformity according to EMC Directive 2014 / 30 / EU
Optional:	three-line display with illumination , programmable, cut-out approx. 70 x 40 mm / 7.87 x 1.38 in (W x H), to display the actual pressure or volume flow or an individually programmable display value
ACCESSORIES	see table

Switchable system of units

Measurements / Data points	SI (default) → Imperial	Measuring ranges	SI (default) → Imperial
Differential pressure	(Pa) → (inWC)	Type 724x	-500...+500 Pa → -2.0...+2.0 inWC
Volume flow	(m ³ /h) → (CFM)	Type 724x	-7000...+7000 Pa → -28...+28 inWC
Temperature	(°C) → (°F)	Type 724xT	-50...+150 °C → -58...+302 °F

Measuring Range Pressure / Volume Flow	Type / WG02	Output	Display ● = Q	Item No.
(1) max. ± 500 Pa / 2.0 inWC (2) max. ± 500 Pa / 2.0 inWC	Type 7245			
Channel (1) and (2): -500 ... +500 Pa -2.0 ... +2.0 inWC 44721 m ³ /h 26321 CFM (k = 2000)	PREMASGARD 7245-Modbus	Modbus		1301-7224-0910-200
	PREMASGARD 7245-Modbus LCD	Modbus	■	1301-7224-4910-200
	PREMASGARD 7245T-Modbus	Modbus		1301-7224-0910-2W0
	PREMASGARD 7245T-Modbus LCD	Modbus	■	1301-7224-4910-2W0
	PREMASGARD 7245-Modbus Q	Modbus	●	2004-6331-6100-021
	PREMASGARD 7245-Modbus Q LCD	Modbus	● ■	2004-6332-6100-021
	PREMASGARD 7245T-Modbus Q	Modbus	●	2005-6331-6100-021
PREMASGARD 7245T-Modbus Q LCD	Modbus	● ■	2005-6332-6100-021	
(1) max. ± 7000 Pa / 28 inWC (2) max. ± 7000 Pa / 28 inWC	Type 7247			
Channel (1) and (2): -7000 ... +7000 Pa -28 ... +28 inWC 167332 m ³ /h 98488 CFM (k = 2000)	PREMASGARD 7247-Modbus	Modbus		1301-7224-0950-200
	PREMASGARD 7247-Modbus LCD	Modbus	■	1301-7224-4950-200
	PREMASGARD 7247T-Modbus	Modbus		1301-7224-0950-2W0
	PREMASGARD 7247T-Modbus LCD	Modbus	■	1301-7224-4950-2W0
	PREMASGARD 7247-Modbus Q	Modbus	●	2004-6331-6100-011
	PREMASGARD 7247-Modbus Q LCD	Modbus	● ■	2004-6332-6100-011
	PREMASGARD 7247T-Modbus Q	Modbus	●	2005-6331-6100-011
PREMASGARD 7247T-Modbus Q LCD	Modbus	● ■	2005-6332-6100-011	
(1) max. ± 500 Pa / 2.0 inWC (2) max. ± 7000 Pa / 28 inWC	Type 7249			
Channel (1): -500 ... +500 Pa -2.0 ... +2.0 inWC 44721 m ³ /h 26321 CFM Channel (2): -7000 ... +7000 Pa -28 ... +28 inWC 167332 m ³ /h 98488 CFM (k = 2000)	PREMASGARD 7249-Modbus	Modbus		1301-7224-0930-200
	PREMASGARD 7249-Modbus LCD	Modbus	■	1301-7224-4930-200
	PREMASGARD 7249T-Modbus	Modbus		1301-7224-0930-2W0
	PREMASGARD 7249T-Modbus LCD	Modbus	■	1301-7224-4930-2W0
	PREMASGARD 7249-Modbus Q	Modbus	●	2004-6331-6100-001
	PREMASGARD 7249-Modbus Q LCD	Modbus	● ■	2004-6332-6100-001
	PREMASGARD 7249T-Modbus Q	Modbus	●	2005-6331-6100-001
	PREMASGARD 7249T-Modbus Q LCD	Modbus	● ■	2005-6332-6100-001

Note: System of units **SI** (default) or **Imperial** (switchable via Modbus).

Housing variant "Q": Cable connection with **M12 connector** (male, **5-pin**, A-code)

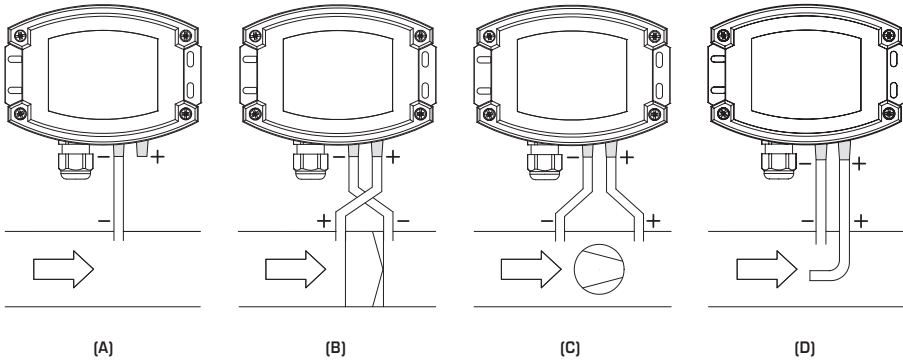
Housing variant "T": Connection facility for external **Pt1000** sensor (-50...+150°C / -58...+302°F) (sensor element not included in the scope of delivery)

ACCESSORIES

KA2-Modbus	Communication adapter (USB/RS485) for system connection	1906-1200-0000-100
LA-Modbus	Line termination device (with terminating resistor) as an active bus termination	1906-1300-0000-100
ASD-06	Connection set (included in the scope of delivery), consisting of 2 connection nipples (straight) made of ABS, 2 m / 78.74 in PVC hose (soft, UV-resistant) and 4 screws	7100-0060-3000-000
ASD-07	2 connection nipples (at 90° angle) made of ABS	7100-0060-7000-000
DAL-01	Pressure outlet for ceiling or in-wall installation (e.g. in clean rooms)	7300-0060-3000-001
WS-03	Weather and sun protection hood , 200 x 180 x 150 mm / 7.87 x 7.09 x 5.91 in, stainless steel V2A (1.4301)	7100-0040-6000-000

Mounting diagram

PREMASGARD®
724x-Modbus



TYPES OF MONITORING:

Pressure connections at the pressure switch are marked with P1 (+) for higher pressure and P2 (-) for lower pressure.

(A) Below-atmospheric pressure

P1 (+) is not connected, but open to the atmosphere
P2 (-) connected to inside of duct

(B) Filter

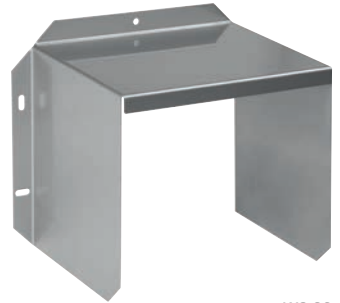
P1 (+) connected upstream of filter
P2 (-) connected downstream of filter

(C) Ventilator

P1 (+) connected downstream of ventilator
P2 (-) connected upstream of ventilator

(D) Volume flow

P1 (+) dynamic pressure, connected in flow direction
P2 (-) static pressure, connected free of dynamic pressure components

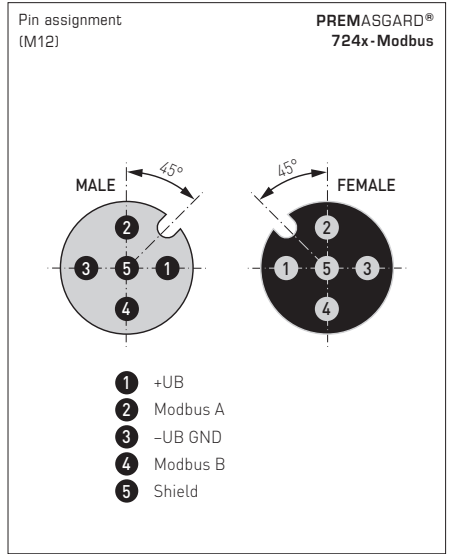
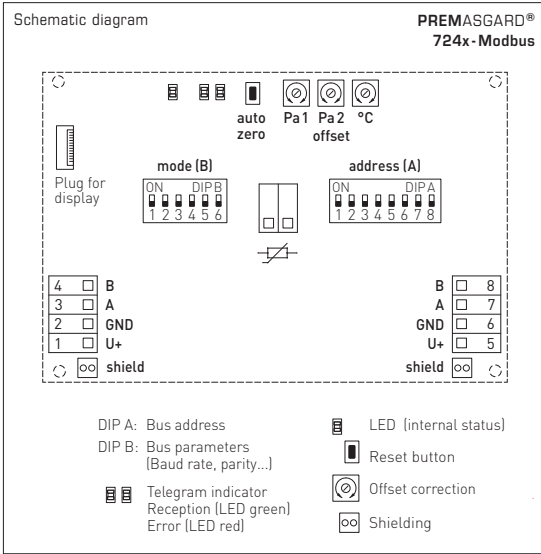


WS-03

Weather and sun protection hood (optional)

Conversion table for pressure values

Unit =	bar	mbar	Pa	kPa	inWC
1 Pa	0.00001 bar	0.01 mbar	1 Pa	0.001 kPa	0.00401865 inWC
1 kPa	0.01 bar	10 mbar	1000 Pa	1 kPa	4.01865 inWC
1 bar	1 bar	1000 mbar	100000 Pa	100 kPa	401.865 inWC
1 mbar	0.001 bar	1 mbar	100 Pa	0.1 kPa	0.401865 inWC
1 inWC	0.0980665 bar	98.0665 mbar	9806.65 Pa	9.80665 kPa	1 inWC



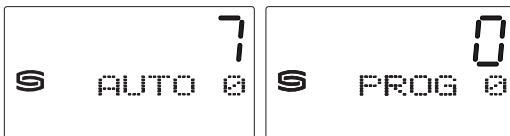
Manual zero point calibration

1. The device must be operative for at least 60 minutes before zero point setting is started.
2. Connect the two pressure inputs each P (+) and P (-) with a hose (differential pressure between the connections = 0).
3. To set the zero point, press the "auto zero" pushbutton for 10 seconds without interruption.

By pressing the pushbutton, a countdown of approx. 10 seconds is started. The yellow LED is blinking and the countdown is shown on the display (optional).

After the countdown period has elapsed, zero point calibration takes place. This is indicated by continuous LED light and at the display (optional) by switching from "AUTO 0" to "PROG 0".

Note: When releasing the pushbutton during countdown (counter > 0), zero point setting is immediately aborted!



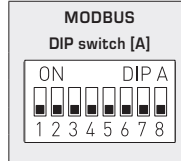
Manual offset adjustment

The sensors are pre-set and calibrated at the factory. Each measuring channel has a separate **offset potentiometer** for subsequent adjustment of the measurement. The adjusting range is ± 10% of the measuring range (pressure) and approx. ± 5K / 0.9°F (temperature).

BUS ADDRESS

Bus address (binary coded, value selectable from 1 to 247)							
DIP 1	DIP 2	DIP 3	DIP 4	DIP 5	DIP 6	DIP 7	DIP 8
128	64	32	16	8	4	2	1
ON	ON	OFF	OFF	OFF	OFF	OFF	ON

Example shows 128 + 64 + 1 = 193 as Modbus address.



The device address in the range of **1 to 247** is set at DIP switch [A].
For switch positions 1 to 8 see the table on the back!

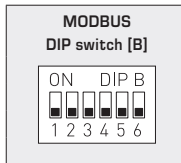
Address 0 is reserved for broadcast messages.
Addresses greater than 247 must not be assigned and are ignored by the device.
The DIP switches are binary-coded with the following values:

- DIP 1 = **128** DIP 1 = **ON**
- DIP 2 = **64** DIP 2 = **ON**
- DIP 3 = **32** DIP 3 = **OFF**
- DIP 4 = **16** DIP 4 = **OFF**
- DIP 5 = **8** DIP 5 = **OFF**
- DIP 6 = **4** DIP 6 = **OFF**
- DIP 7 = **2** DIP 7 = **OFF**
- DIP 8 = **1** DIP 8 = **ON**

The switch positions shown here result in the Modbus address **128 + 64 + 1 = 193**

BUS PARAMETERS

Baud rate (selectable)	DIP 1	DIP 2
9600 baud	ON	OFF
19200 baud	ON	ON
38400 baud	OFF	ON
Reserved	OFF	OFF



Parity (selectable)	DIP 3
EVEN (numbered)	ON
ODD (numbered)	OFF

Parity check (on/off)	DIP 4
Active (1 stop bit)	ON
Inactive (no parity) (2 stop bits)	OFF

8N1 mode (on/off)	DIP 5
Active	ON
Inactive (default)	OFF

Bus termination (on/off)	DIP 6
Active	ON
Inactive	OFF

The baud rate (speed of transmission) is set at DIP switches 1 and 2 of DIP switch block [B].
Selectable are **9600 baud**, **19200 baud**, or **38400 baud** – see table!

Parity is set at DIP switch 3 of DIP switch block [B].
Selectable are **EVEN** or **ODD** – see table!

Parity check is activated via DIP switch 4 of DIP switch block [B].
Selectable are **active (1 stop bit)**, or **inactive (2 stop bits)**, i.e. no parity check – see table!

The **8N1 mode** is activated via DIP switch 5 of DIP switch block [B].
The functionality of DIP switch 3 (parity) and DIP switch 4 (parity check) of DIP switch block [B] is therefore deactivated.
Selectable are **8N1 active** or **inactive [default]** – see table!

Bus termination is activated via DIP switch 6 of DIP switch block [B].
Selectable are **active** (bus termination resistance of 120 Ohm), or **inactive** (no bus termination) – see table!

When bus parameters and bus address are changed at devices with **display**, the respective settings are shown on the display for approx. 30 seconds.

COMMUNICATION INDICATOR

Communication is indicated via two LEDs. Error-free received telegrams are signaled by the green LED lighting up, regardless of the device address. Faulty telegrams or triggered Modbus exception telegrams are depicted by the red LED lighting up.

DIAGNOSTICS

An error diagnostic function is integrated

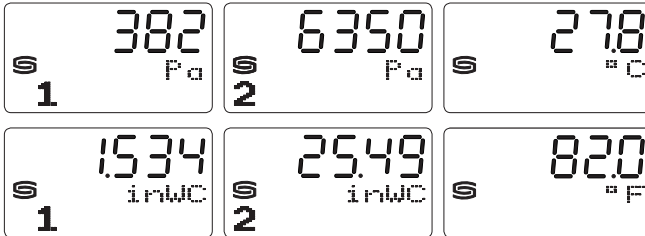
READOUT IN THE DISPLAY

The display value depends on the set unit system (see table "Function 05 Write Single Coil"). If required, the unit can be switched from **SI** (default) to **imperial units**.

Standard display (cyclic)

By default, the first line indicates the value while the second line indicates the corresponding unit **alternated** (approx. every 6 seconds):

differential pressure [Pa] [inWC] in channel 1,
differential pressure [Pa] [inWC] in channel 2,
temperature [°C] [°F] for type 'T' if applicable



Alternative display (static)

The Modbus interface can be used to program an **alternative output variable** instead of the standard display:

volume flow [m³/h] [CFM] in channel 1,
differential pressure [Pa] [inWC] in channel 1 or 2,
Temperature [°C] [°F] for type 'T' if applicable

In this case, the first line indicates the value while the second line indicates the corresponding unit statically. The index in the third line indicates the display type, e.g. volume flow (see the table "Function 06 Write Single Register").



Freely configurable display (Tyr 2)

The Modbus interface allows the display screen to be individually configured, both in the 7 segment range and in the dot-matrix range. This means that messages such as those from the PLC can be displayed.

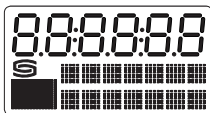
For the **individual display**, the register 4x0001 (physical value displayed) must contain the value 10. The registers 4x0002 to 4x0019 contain information about the characters and segments to be displayed.

The dot-matrix area is also programmable in the default setting (register 4x0001 contains the value 0). In this case, the current measured value is automatically displayed in the 7-segment area.

The two left-aligned positions are represented by the register 4x0003 (range -9...99).

The value 0 switches off the display of both positions.

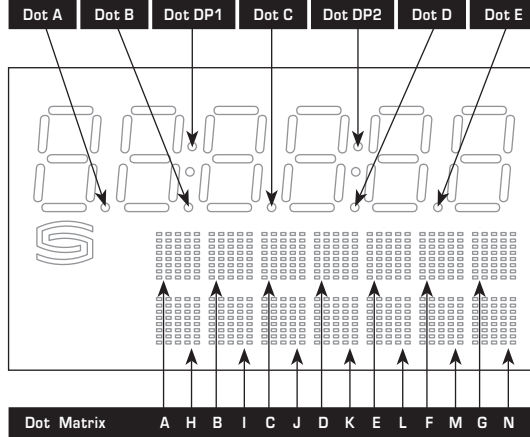
The display is only active if the register 4x0002 has positive values.



Continued on next page!

Composition of Segment Pattern (Register 4x0005)

- Bit 0..... Dot A
- Bit 1..... Dot B
- Bit 2..... Dot C
- Bit 3..... Dot D
- Bit 4..... Dot DP1
- Bit 5..... --
- Bit 6..... Dot E
- Bit 7..... Dot DP2
- Bit 8..... --
- Bit 9..... --
- Bit 10..... --
- Bit 11..... --
- Bit 12..... --
- Bit 13..... --
- Bit 14..... --
- Bit 15..... --



ASCII Code Table for Dot Matrix Display Area

ASCII	Sign
32	Blank
33	!
34	"
35	#
36	\$
37	%
38	&
40	{
41	}
42	*
43	+
44	,
45	-
46	.
47	/
48	0
49	1
50	2
51	3
52	4

ASCII	Sign
53	5
54	6
55	7
56	8
57	9
58	:
59	;
60	<
61	=
62	>
63	?
64	@
65	A
66	B
67	C
68	D
69	E
70	F
71	G
72	H

ASCII	Sign
73	I
74	J
75	K
76	L
77	M
78	N
79	O
80	P
81	Q
82	R
83	S
84	T
85	U
86	V
87	W
88	X
89	Y
90	Z
91	[
93]

ASCII	Sign
94	^
95	_
96	\
97	a
98	b
99	c
100	d
101	e
102	f
103	g
104	h
105	i
106	j
107	k
108	l
109	m
110	n
111	o
112	p
113	q

ASCII	Sign
114	r
115	s
116	t
117	u
118	v
119	w
120	x
121	y
122	z
123	{
124	
125	}
129	ü
132	ä
142	Ä
148	ö
153	Ö
154	Û
223	°

ASCII characters or control characters are displayed as spaces.

TELEGRAMS

Function 02 Read Discrete Input

Register	Parameter	Data Type	Value	Range
0x0001	Sensor error – breakage	Bit 0	0 / 1	ON - OFF
0x0002	Sensor error – short circuit	Bit 1	0 / 1	ON - OFF

Note: The addresses 1x0003...1x0008 are read with the value "0".

Function 04 Read Input Register

Register	Parameter		Data Type	Value	Range
3x0001	Differential pressure (1)	Without filtering	Signed 16 Bit	-5000...+5000 -7000...+7000 -2000...+2000 -2813...+2813	-500.0...+500.0 Pa -7000...+7000 Pa -2.000...+2.000 inWC -28.13...+28.13 inWC
3x0002	Differential pressure (1)	Filtering 1 s	Signed 16 Bit	-5000...+5000 -7000...+7000 -2000...+2000 -2813...+2813	-500.0...+500.0 Pa -7000...+7000 Pa -2.000...+2.000 inWC -28.13...+28.13 inWC
3x0003	Differential pressure (1)	Filtering 10 s	Signed 16 Bit	-5000...+5000 -7000...+7000 -2000...+2000 -2813...+2813	-500.0...+500.0 Pa -7000...+7000 Pa -2.000...+2.000 inWC -28.13...+28.13 inWC
3x0004	Differential pressure (2)	Without filtering	Signed 16 Bit	-5000...+5000 -7000...+7000 -2000...+2000 -2813...+2813	-500.0...+500.0 Pa -7000...+7000 Pa -2.000...+2.000 inWC -28.13...+28.13 inWC
3x0005	Differential pressure (2)	Filtering 1 s	Signed 16 Bit	-5000...+5000 -7000...+7000 -2000...+2000 -2813...+2813	-500.0...+500.0 Pa -7000...+7000 Pa -2.000...+2.000 inWC -28.13...+28.13 inWC
3x0006	Differential pressure (2)	Filtering 10 s	Signed 16 Bit	-5000...+5000 -7000...+7000 -2000...+2000 -2813...+2813	-500.0...+500.0 Pa -7000...+7000 Pa -2.000...+2.000 inWC -28.13...+28.13 inWC
3x0007	Temperature (T)	Without filtering	Signed 16 Bit	-500...+1500 -580...+3020 -999...+9999	-50.0 ... +150.0 °C -58.0 ... +302.0 °F Overflow
3x0008	Temperature (T)	Filtering 10 s	Signed 16 Bit	-500...+1500 -580...+3020 -999...+9999	-50.0 ... +150.0 °C -58.0 ... +302.0 °F Overflow
3x0009	Volume flow (high byte)	Computed value	Unsigned 16 Bit	0...99 0...99	Value* 10000 m ³ /h Value* 10000 CFM
3x0010	Volume flow (low byte)	Computed value	Unsigned 16 Bit	0...9999 0...9999	0...9999 m ³ /h 0...9999 CFM

Function 05 Write Single Coil

Register	Parameter		Data Type	Value	Range
0x0001	Autozero (Differential pressure)		Bit 0	0 / 1	OFF - ON
0x0002	System of units SI → Imperial		Bit 1	0 / 1	SI (Default) - Imperial
	Differential pressure	[Pa] → [inWC]			
	Volume flow	[m ³ /h] → [CFM]			
	Temperature	[°C] → [°F]			

(1) = channel 1 (2) = channel 2 (T) = type 'T' with connection option for external Pt1000 sensor

Function 06 Write Single Register & Function 16 Write Multiple Register

Register	Parameter (Display)		Data Type	Value	Range
4x0001	Physical parameter displayed *	Index on display	Unsigned 16 Bit	0...10	0...10
	Standard display (cyclic): Differential pressure (1), Differential pressure (2), Temperature (T)	–		0	Default setting
	Alternative display (static):				
	Differential pressure (1)	1		1	
	Differential pressure (2)	2		2	
	Temperature (T)	3		3	
	Volume flow (1)	4		4	
	Freely configurable display	–		10	
4x0002	7-Segment Value		Signed 16 Bit	–999...9999	–999...9999
4x0003	7-Segment Value		Signed 8 Bit	–9...99	–9...99
4x0004	–				
4x0005	Segment Pattern		Unsigned 16 Bit		See Binary Pattern
4x0006	Dot Matrix Character A		Unsigned 8 Bit	0...255	ASCII character
4x0007	Dot Matrix Character B		Unsigned 8 Bit	0...255	ASCII character
4x0008	Dot Matrix Character C		Unsigned 8 Bit	0...255	ASCII character
4x0009	Dot Matrix Character D		Unsigned 8 Bit	0...255	ASCII character
4x0010	Dot Matrix Character E		Unsigned 8 Bit	0...255	ASCII character
4x0011	Dot Matrix Character F		Unsigned 8 Bit	0...255	ASCII character
4x0012	Dot Matrix Character G		Unsigned 8 Bit	0...255	ASCII character
4x0013	Dot Matrix Character H		Unsigned 8 Bit	0...255	ASCII character
4x0014	Dot Matrix Character I		Unsigned 8 Bit	0...255	ASCII character
4x0015	Dot Matrix Character J		Unsigned 8 Bit	0...255	ASCII character
4x0016	Dot Matrix Character K		Unsigned 8 Bit	0...255	ASCII character
4x0017	Dot Matrix Character L		Unsigned 8 Bit	0...255	ASCII character
4x0018	Dot Matrix Character M		Unsigned 8 Bit	0...255	ASCII character
4x0019	Dot Matrix Character N		Unsigned 8 Bit	0...255	ASCII character
4x0020	–				
4x0021	–				
4x0022	–				
<i>Continued on next page!</i>					

* The display value depends on the set unit system (see table "Function 05 Write Single Coil").

Function 06 Write Single Register & Function 16 Write Multiple Register

Register	Parameter	Data Type	Value	Range
4x0023	k factor *	Unsigned 16 Bit	1...2000	1...2000
4x0024	Function type **	Unsigned 8 Bit	1...3	1...3

Note on k factor * (register 4x0023)

The computed coefficients for the volume flow display are not saved in the permanent memory and are lost at zero voltage. They must be reset when the communication begins.

If the **k factor of the manufacturer** of the fan is provided in the SI unit system, the value can be applied directly. If specified in the Imperial System of Units, the k-factor must be multiplied by the factor of 9.2846.

Selection of the function type ** (register 4x0024)

Type 1:

Rosenberg, Comefri,
Gebhardt Nicotra

$$V = k \cdot \sqrt{\frac{2 \cdot \Delta p}{\rho}}$$

Type 2:

Ziehl-Abegg,
EBM Papst

$$V = k \cdot \sqrt{\Delta p}$$

V = Volume flow [m³/h]

k = k factor

Type 3:

Flakt Woods

$$V = \frac{3600}{k} \cdot \sqrt{\Delta p}$$

Δp = Differential pressure of the static pressures [Pa]

ρ = Air density [kg/m³]

Function 08 Diagnostics

The following **sub function codes** are supported

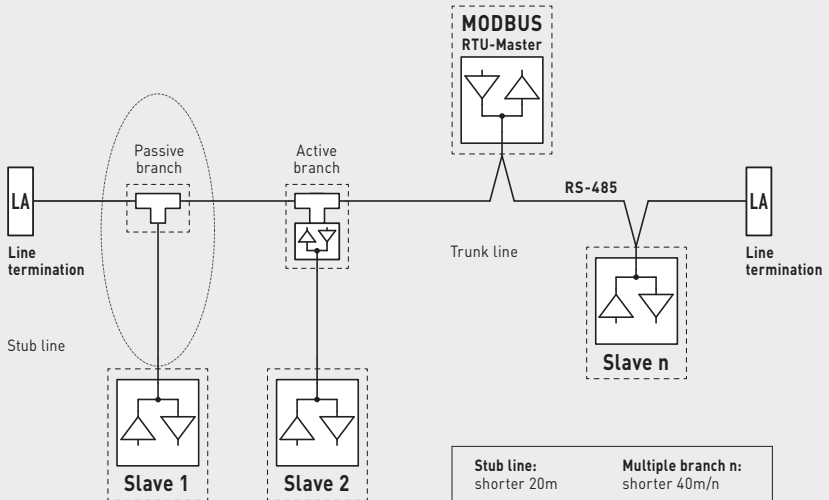
Sub Function Code	Parameter	Data Type	Answer
00	Echo of transmission data (Loopback)		Echo data
01	Restart Modbus (Reset listen-only mode)		Echo telegram
04	Activation listen-only mode		No answer
10	Delete counter		Echo telegram
11	Counter bus telegrams	Unsigned 16 Bit	All valid bus telegrams
12	Counter communication errors (Parity, CRC, frame errors, etc.)	Unsigned 16 Bit	Faulty bus telegrams
13	Counter exception telegrams	Unsigned 16 Bit	Error counter
14	Counter slave telegrams	Unsigned 16 Bit	Slave telegrams
15	Counter telegrams without answer	Unsigned 16 Bit	Broadcast messages (address 0)

Function 17 Report Slave ID

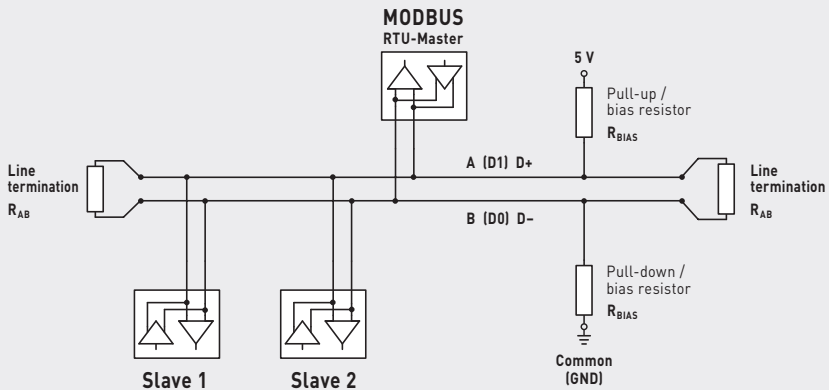
Composition of answer telegram

Byte No.	Parameter	Data Type	Answer
00	Number of bytes	Unsigned 8 Bit	6
01	Slave ID (device type)	Unsigned 8 Bit	18 = PREMASGARD® 724x
02	Slave ID (device class)	Unsigned 8 Bit	30 = PREMASGARD® / PREMASREG®
03	Status	Unsigned 8 Bit	255 = RUN, 0 = STOP
04	Version number (release)	Unsigned 8 Bit	1...9
05	Version number (version)	Unsigned 8 Bit	1...99
06	Version number (index)	Unsigned 8 Bit	1

General layout of bus structure



Bus topology with terminating and bias resistors



Terminating resistor may only be installed at the ends of the bus line.
 In networks with repeaters not more than two line terminations are allowed.
 Line termination at the device can be activated via DIP switch 6.
 The bias resistors for bus level definition in the resting state are usually activated at the Modbus master / repeater.

The maximum number of subscribers per Modbus segment is 32 devices.
 When the number of subscribers is greater, the bus must be subdivided into several segments separated by repeaters.
 The subscriber address can be set from 1 to 247.

For the bus line, a twisted-pair cable data line / power supply line and copper mesh wire shield must be used.
 Therefore, the line capacitance should be less than 100 pF/m (e.g. Profibus cable).

Our "General Terms and Conditions for Business" together with the "General Conditions for the Supply of Products and Services of the Electrical and Electronics Industry" (ZVEI conditions) including supplementary clause "Extended Retention of Title" apply as the exclusive terms and conditions.

In addition, the following points are to be observed:

- These instructions must be read before installation and putting in operation and all notes provided therein are to be regarded!
- Devices must only be connected to safety extra-low voltage and under dead-voltage condition. To avoid damages and errors the device (e.g. by voltage induction) shielded cables are to be used, laying parallel with current-carrying lines is to be avoided, and EMC directives are to be observed.
- This device shall only be used for its intended purpose. Respective safety regulations issued by the VDE, the states, their control authorities, the TÜV and the local energy supply company must be observed. The purchaser has to adhere to the building and safety regulations and has to prevent perils of any kind.
- No warranties or liabilities will be assumed for defects and damages arising from improper use of this device.
- Consequential damages caused by a fault in this device are excluded from warranty or liability.
- These devices must be installed and commissioned by authorised specialists.
- The technical data and connecting conditions of the mounting and operating instructions delivered together with the device are exclusively valid. Deviations from the catalogue representation are not explicitly mentioned and are possible in terms of technical progress and continuous improvement of our products.
- In case of any modifications made by the user, all warranty claims are forfeited.
- This device must not be installed close to heat sources (e.g. radiators) or be exposed to their heat flow. Direct sun irradiation or heat irradiation by similar sources (powerful lamps, halogen spotlights) must absolutely be avoided.
- Operating this device close to other devices that do not comply with EMC directives may influence functionality.
- This device must not be used for monitoring applications, which serve the purpose of protecting persons against hazards or injury, or as an EMERGENCY STOP switch for systems or machinery, or for any other similar safety-relevant purposes.
- Dimensions of housings or housing accessories may show slight tolerances on the specifications provided in these instructions.
- Modifications of these records are not permitted.
- In case of a complaint, only complete devices returned in original packing will be accepted.

Notes regarding mechanical mounting and attachment

Mounting shall take place while observing all relevant regulations and standards applicable for the place of measurement (e.g. such as welding instructions, etc.). Particularly the following shall be regarded:

- VDE / VDI directive technical temperature measurements, measurement set-up for temperature measurements.
- The EMC directives must be adhered to.
- It is imperative to avoid parallel laying of current-carrying lines.
- We recommend to use shielded cables with the shielding being attached at one side to the DDC / PLC.

Before mounting, make sure that the measuring device technical parameters comply with the actual conditions at the place of utilization, in particular in respect of:

- Measuring range
- Permissible maximum pressure, flow velocity, temperature and humidity
- Protection type and Protection class
- Installation length, tube dimensions
- Oscillations, vibrations, shocks are to be avoided (<0.5 g)

Notes on commissioning

This device was calibrated, adjusted and tested under standardised conditions. When operating under deviating conditions, we recommend performing an initial manual adjustment on-site during commissioning and subsequently at regular intervals.

Commissioning is mandatory and may only be performed by qualified personnel!

These instructions must be read before installation and commissioning and all notes provided therein are to be regarded!



Safety notes

- Devices must only be connected to safety extra-low voltage and under dead-voltage condition.
- If power supplies with an output power greater than 15W are used, additional safety measures (circuit breakers) must be implemented to limit the power output in the event of a fault.
- Commissioning is mandatory and may only be performed by qualified personnel!

Convertisseur **PREMASGARD® 724x-Modbus** sans entretien, commandé par microprocesseur (série) avec raccordement Modbus, dans un boîtier en plastique résistant aux chocs avec vis de fermeture rapide, manchon de raccordement pour tuyau de refoulement (Ø 6 mm), avec presse-étoupe ou connecteur M12 selon DIN EN 61076-2-101, au choix avec/sans écran, pour la mesure de la pression différentielle (2 canaux de mesure, max. ± 7 000 Pa) dans l'air. Variante **724xT** avec port pour capteur externe **Pt1000** (élément capteur non fourni) pour la saisie de la température (-50...+150 °C). Le système international d'unités **SI** (par défaut) peut être commuté sur **Impérial** (via Modbus). Incl. bride de montage et kit de raccordement **ASD-06** (tuyau flexible de 2 m, deux embouts de raccordement, vis).

La sonde de pression s'utilise pour mesurer les surpressions, les dépressions ou les pressions différentielles de l'air propre et des milieux gazeux. Elle est utilisée dans les équipements de salles blanches, de médecine et de filtration, dans des gaines de ventilation et de climatisation, dans des cabines de pistolage, dans des cuisines industrielles, pour le contrôle des filtres et la mesure du niveau de remplissage ou pour la commande des variateurs de fréquence. Un **capteur de pression** avec élément de mesure piézorésistif garantit des mesures précises. Les paramètres suivants peuvent être consultés via le Modbus : pression différentielle, débit volumique et température.

Sonde Modbus innovante avec interface Modbus RS485 à séparation galvanique, résistance de fin de bus commutable, commutateur DIP pour le réglage des paramètres du bus et adresse de bus hors tension, LED internes pour l'affichage du télégramme, deux bornes push-in séparées et un grand écran à trois lignes (éclairé, avec affichage 7 segments et affichage à matrice de points librement programmable). La sonde est étalonnée d'usine et peut être ajustée plus précisément à son environnement par un professionnel.

CARACTÉRISTIQUES TECHNIQUES	
Tension d'alimentation :	24V ca (± 20%) et 15...36V cc
Puissance absorbée :	< 4,8W / 24V cc typique ; < 6,8VA / 24V ca typique
Système d'unités :	SI (default) ou Impérial (commutable via Modbus)
Points de données :	pression différentielle [Pa] (inW/C), débit volumique [m³/h] [CFM] température [°C] [°F] – Type 724xT avec port pour capteur externe Pt1000 (-50...+150°C) (élément capteur non fourni)
Type de pression :	pression différentielle (2 canaux de mesure)
Raccord de pression :	avec manchon de raccordement pour tuyau de refoulement Ø 6mm
Plage de mesure de pression :	-500... +500 Pa ou -7000...+7000 Pa en fonction du type d'appareil, voir tableau
Précision de pression :	Type 724x (500 Pa): typique ± 13Pa à +25 °C Type 724x (7000 Pa): typique ± 105Pa à +25 °C comparé à l'appareil de référence étalonné
Surpression / dépression :	max. ± 50 kPa
Point zéro offset :	± 10% plage de mesure
Hystérésis :	0,3% Vf
Linéarité :	< ± 1% Vf
Dérive de température :	± 0,1% par °C
Stabilité à long terme :	± 1% par an
Communication :	Modbus (câble RTU)
Interface bus :	RS485, isolation galvanique
Taux de transfert :	9600, 19200, 38400 Baud
Protocole de bus :	Modbus (mode RTU), plage d'adresses réglable de 0... 247
Filtrage des signaux :	0 s / 1 s / 10 s
Milieu :	air propre et gaz non agressifs, non inflammables
Part. en cont. avec le milieu :	PA6, duroplaste, Si, époxy, RTV, BSG, gel de silicone UV
Température du fluide :	-20...+50 °C (compensation de température 0...+50 °C)
Température ambiante :	-30...+70 °C
Humidité d'air admissible :	0...95% h.r. (sans condensation de l'air)
Boîtier :	plastique, résistant aux UV, matière polyamide, renforcé de billes de verre à 30%, avec vis de fermeture rapide (association fente/fente en croix), couleur blanc signalisation (similaire à RAL 9016), le couvercle de l'écran est transparent !
Dimensions du boîtier :	126 X 90 x 50 mm (Tyr2)
Raccordement de câble :	presse-étoupe en plastique (M 16 x 1,5 ; avec décharge de traction, interchangeable, diamètre intérieur 10,4 mm) ou connecteur M12 selon DIN EN 61076-2-101 (en option)
Raccordement électrique :	0,2 - 1,5 mm², par bornes push-in
Classe de protection :	III (selon EN 60730)
Type de protection :	IP 65 (selon EN 60529)
Normes:	conformité CE selon la directive « CEM » 2014 / 30 / EU
En option :	écran avec éclairage , à trois lignes, programmable, découpe env. 70 x 40 mm (l x H), pour l'affichage de la pression réelle, du débit volumique ou d'une valeur d'affichage programmable individuellement.
ACCESSOIRES	voir tableau

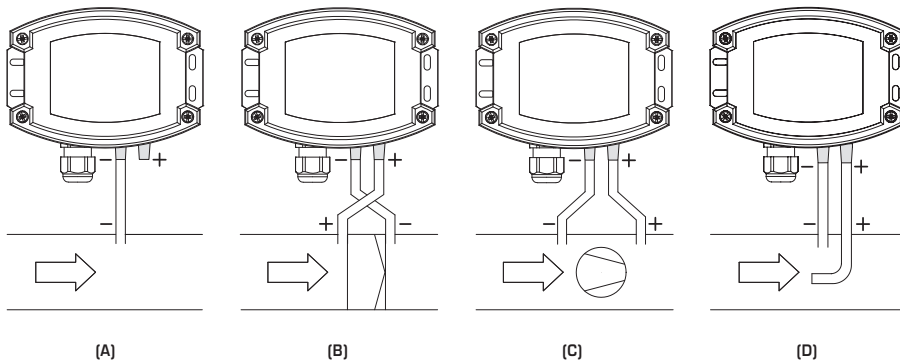
Système d'unités commutable

Mesures / points de données	SI (default) → Impérial	Plages de mesure	SI (default) → Impérial
Pression différentielle	(Pa) → (inWC)	Type 724x	-500...+500 Pa → -2.0...+2.0 inWC
Débit volumique	(m³/h) → (CFM)	Type 724x	-7000...+7000 Pa → -28...+28 inWC
Température	(°C) → (°F)	Type 724xT	-50...+150 °C → -58...+302 °F

Plage de mesure	Type / WGO2	sortie	écran ● = Q	référence
(1) max. ± 500 Pa / 2.0 inWC (2) max. ± 500 Pa / 2.0 inWC	Type 7245			
Canal (1) et (2) : -500 ... +500 Pa 44721 m³/h -2.0 ... +2.0 inWC 26321 CFM (k = 2000)	PREMASGARD 7245-Modbus	Modbus		1301-7224-0910-200
	PREMASGARD 7245-Modbus LCD	Modbus	■	1301-7224-4910-200
	PREMASGARD 7245T-Modbus	Modbus		1301-7224-0910-2W0
	PREMASGARD 7245T-Modbus LCD	Modbus	■	1301-7224-4910-2W0
	PREMASGARD 7245-Modbus Q	Modbus	●	2004-6331-6100-021
	PREMASGARD 7245-Modbus Q LCD	Modbus	● ■	2004-6332-6100-021
	PREMASGARD 7245T-Modbus Q	Modbus	●	2005-6331-6100-021
	PREMASGARD 7245T-Modbus Q LCD	Modbus	● ■	2005-6332-6100-021
(1) max. ± 7000 Pa / 28 inWC (2) max. ± 7000 Pa / 28 inWC	Type 7247			
Canal (1) et (2) : -7000 ... +7000 Pa 167332 m³/h -28 ... +28 inWC 98488 CFM (k = 2000)	PREMASGARD 7247-Modbus	Modbus		1301-7224-0950-200
	PREMASGARD 7247-Modbus LCD	Modbus	■	1301-7224-4950-200
	PREMASGARD 7247T-Modbus	Modbus		1301-7224-0950-2W0
	PREMASGARD 7247T-Modbus LCD	Modbus	■	1301-7224-4950-2W0
	PREMASGARD 7247-Modbus Q	Modbus	●	2004-6331-6100-011
	PREMASGARD 7247-Modbus Q LCD	Modbus	● ■	2004-6332-6100-011
	PREMASGARD 7247T-Modbus Q	Modbus	●	2005-6331-6100-011
	PREMASGARD 7247T-Modbus Q LCD	Modbus	● ■	2005-6332-6100-011
(1) max. ± 500 Pa / 2.0 inWC (2) max. ± 7000 Pa / 28 inWC	Type 7249			
Canal (1): -500 ... +500 Pa 44721 m³/h -2.0 ... +2.0 inWC 26321 CFM Canal (2): -7000 ... +7000 Pa 167332 m³/h -28 ... +28 inWC 98488 CFM (k = 2000)	PREMASGARD 7249-Modbus	Modbus		1301-7224-0930-200
	PREMASGARD 7249-Modbus LCD	Modbus	■	1301-7224-4930-200
	PREMASGARD 7249T-Modbus	Modbus		1301-7224-0930-2W0
	PREMASGARD 7249T-Modbus LCD	Modbus	■	1301-7224-4930-2W0
	PREMASGARD 7249-Modbus Q	Modbus	●	2004-6331-6100-001
	PREMASGARD 7249-Modbus Q LCD	Modbus	● ■	2004-6332-6100-001
	PREMASGARD 7249T-Modbus Q	Modbus	●	2005-6331-6100-001
	PREMASGARD 7249T-Modbus Q LCD	Modbus	● ■	2005-6332-6100-001
Remarque :	système d'unités SI (default) ou Impérial (commutable via Modbus).			
Variante de boîtier « Q » :	Raccordement de câble avec connecteur M12 (mâle, 5 pôles , codage A)			
Variante de boîtier « T » :	Port pour capteur externe Pt1000 (-50...+150°C) (élément de capteur non fourni)			
ACCESSOIRES				
KA2-Modbus	Adaptateur de communication (USB/RS485) pour la connexion au système			1906-1200-0000-100
LA-Modbus	Appareil de terminaison de ligne (avec résistance de terminaison) en tant que terminaison de bus active			1906-1300-0000-100
ASD-06	Kit de raccordement [compris dans la livraison] composé de : 2 embouts de raccordement (embouts droit) en matière plastique ABS, Tuyau souple de 2m en PVC (mou, résistant aux UV) et 4 vis			7100-0060-3000-000
ASD-07	2 embouts de raccordement (à angle droit) en matière plastique ABS			7100-0060-7000-000
DAL-01	sortie pression pour montage sur plafond ou mural (par exemple dans les salles blanches)			7300-0060-3000-001
WS-03	protection contre les intempéries et le soleil , 200 x 180 x 150 mm, en acier inox V2A (1.4301)			7100-0040-6000-000

Schéma de montage

**PREMASGARD®
724x-Modbus**



MODES DE SURVEILLANCE :

Les prises de pression sur le pressostat sont désignées par

P1 (+) pression plus élevée et par

P2 (-) pression plus basse.

(A) dépression

P1 (+) n'est pas raccordé, ouvert côté air à l'atmosphère

P2 (-) raccord à la conduite

(B) filtre

P1 (+) raccord en amont du filtre

P2 (-) raccord en aval du filtre

(C) ventilateur

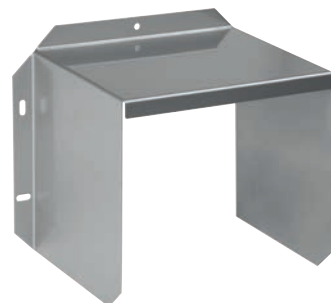
P1 (+) raccord en amont du ventilateur

P2 (-) raccord en aval du ventilateur

(D) débit volumique

P1 (+) pression dynamique, raccordement dans le sens du flux

P2 (-) pression statique, raccordement sans composant à pression dynamique

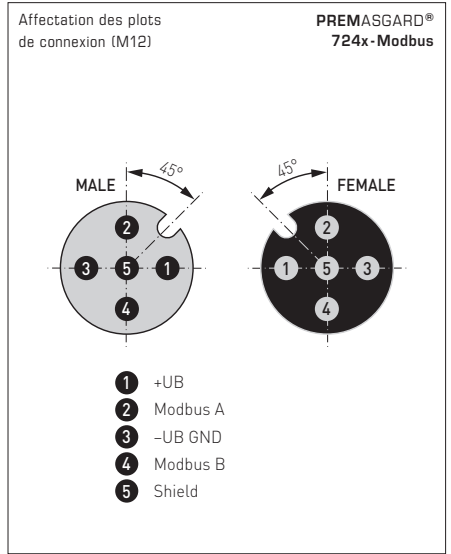
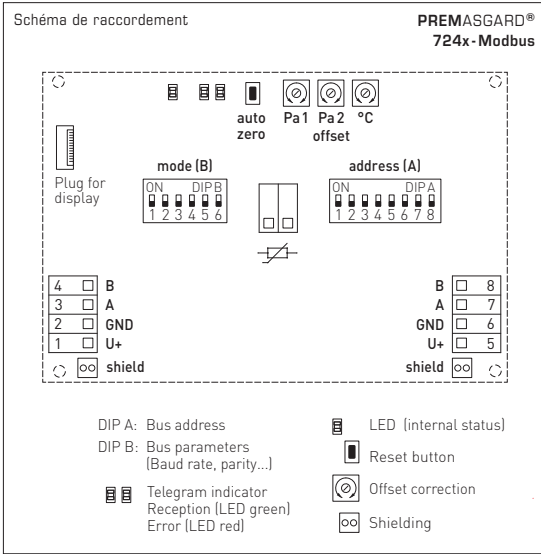


WS-03

Protection contre les intempéries et le soleil (en option)

Tableau de conversion pour valeurs de pression

Unité =	bar	mbar	Pa	kPa	inWC
1 Pa	0,00001 bar	0,01 mbar	1 Pa	0,001 kPa	0,00401865 inWC
1 kPa	0,01 bar	10 mbar	1000 Pa	1 kPa	4,01865 inWC
1 bar	1 bar	1000 mbar	100000 Pa	100 kPa	401,865 inWC
1 mbar	0,001 bar	1 mbar	100 Pa	0,1 kPa	0,401865 inWC
1 inWC	0,0980665 bar	98,0665 mbar	9806,65 Pa	9,80665 kPa	1 inWC



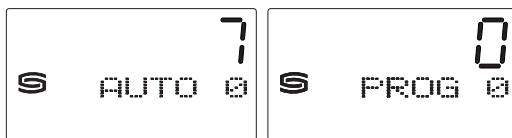
Étalonnage manuel du point zéro

1. Afin de pouvoir effectuer le réglage du point zéro, l'appareil doit fonctionner depuis au moins 60 minutes.
2. Relier les deux entrées de pression P(+) et P(-) chacune par l'intermédiaire d'un tuyau (différence de pression entre les prises = 0).
3. Pour le réglage du point zéro, le **bouton-poussoir « auto zero »** doit être maintenu enfoncé pendant 10 secondes en continu.

Lorsque le bouton-poussoir est actionné, un compte à rebours d'environ 10 secondes est lancé. La LED jaune clignote et le compteur à rebours est affiché à l'écran (optionnel).

Une fois le compte à rebours terminé, l'appareil effectue l'étalonnage du point zéro. Ceci est indiqué par la LED allumée en continu ainsi que par l'écran (optionnel) qui passera du mode « AUTO 0 » en mode « PROG 0 ».

Attention : Lorsque la touche est relâchée pendant le compte à rebours (compteur > 0), le réglage du point zéro est immédiatement interrompu !



Réglage manuel de l'offset

Les sondes sont réglées et étalonnées en usine.

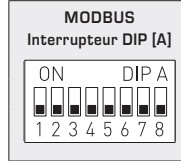
Un **potentiomètre offset** est prévu pour le réglage ultérieur de la valeur de mesure.

La plage de réajustement est de $\pm 10\%$ de la plage de mesure (pression) et env. $\pm 5K$ (température).

ADRESSE DU BUS

Adresse du bus (code binaire, valance réglable de 1 à 247)							
DIP 1	DIP 2	DIP 3	DIP 4	DIP 5	DIP 6	DIP 7	DIP 8
128	64	32	16	8	4	2	1
ON	ON	OFF	OFF	OFF	OFF	OFF	ON

L'exemple montre 128 + 64 + 1 = 193 comme adresse Modbus



L'adresse de l'appareil dans une plage de **1 à 247** (format binaire) est réglée via l'interrupteur DIP [A].
Position interrupteur 1 à 8 – voir tableau au verso !

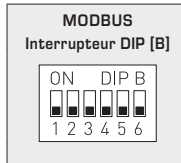
L'adresse 0 est réservée pour des messages de broadcast, les adresses dépassant 247 ne doivent pas être occupées et sont ignorées par l'appareil. Les interrupteurs DIP sont codés en binaire avec les valences suivantes :

DIP 1 = 128 DIP 1 = ON
 DIP 2 = 64 DIP 2 = ON
 DIP 3 = 32 DIP 3 = OFF
 DIP 4 = 16 DIP 4 = OFF
 DIP 5 = 8 DIP 5 = OFF
 DIP 6 = 4 DIP 6 = OFF
 DIP 7 = 2 DIP 7 = OFF
 DIP 8 = 1 DIP 8 = ON

suit l'adresse Modbus **128 + 64 + 1 = 193**

PARAMÈTRES DU BUS

Taux de transfert (réglable)	DIP 1	DIP 2
9600 Baud	ON	OFF
19200 Baud	ON	ON
38400 Baud	OFF	ON
réservé	OFF	OFF



Parité (réglable)	DIP 3	Protection par parité (on/off)	DIP 4	8N1-Modus (on/off)	DIP 5	Terminaison de bus (on/off)	DIP 6
EVEN (pair)	ON	actif (1 bit stop)	ON	actif	ON	actif	ON
ODD (impair)	OFF	inactif (pas de parité) (2 bit stop)	OFF	inactif (default)	OFF	inactif	OFF

Le **taux de Baud** (vitesse de transfert) est réglé via les pos. 1 et 2 de l'interrupteur DIP [B].
On peut régler 9600 Baud, 19200 Baud ou 38400 Baud – voir tableau !

La **parité** est réglée via la pos. 3 de l'interrupteur DIP [B].
On peut régler **EVEN (paire)** ou **ODD (impaire)** – voir tableau !

La **protection par parité** (sécurité par parité) est activée via la pos. 4 de l'interrupteur DIP [B].
On peut régler une correction d'erreur (sécurisation par parité) **active (1 bit d'arrêt)** ou **inactive (2 bits d'arrêt)**,
c.-à.-d. aucune sécurisation par parité – voir tableau !

Le **mode 8N1** est activé via la pos. 5 de l'interrupteur DIP [B].

Le fonctionnement de la pos. 3 (parité) et de la pos. 4 (protection par parité) de l'interrupteur DIP [B] est ainsi désactivé.
8N1 est réglable en mode **actif** ou **inactif (par défaut)** – voir tableau !

La **terminaison de bus** est activée par la pos. 6 de l'interrupteur DIP [B].

On peut régler **active** (résistance de terminaison de bus de 120 Ohm) ou **inactive** (pas de terminaison de bus) – voir tableau !

En cas de modification des paramètres du bus et de l'adresse du bus, les appareils avec **affichage sur écran** affichent les paramètres correspondants à l'écran pour env. 30 secondes.

AFFICHAGE DE COMMUNICATION

La communication est signalée par deux voyants DEL. Les télégrammes dont la réception est bonne sont signalés indépendamment de l'adresse de l'appareil par l'allumage du voyant vert. Les télégrammes erronés ou les télégrammes d'exception Modbus déclenchés sont représentés par l'allumage du voyant rouge.

DIAGNOSTIC

La fonction de diagnostic de défauts est intégrée

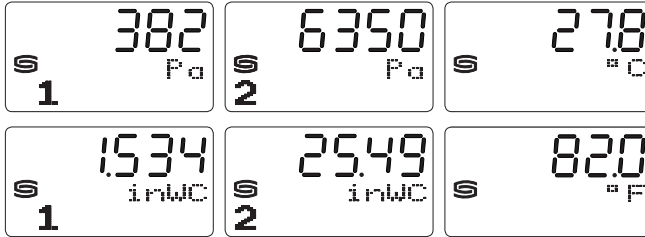
AFFICHAGE SUR L'ÉCRAN

La valeur d'affichage dépend du système d'unités réglé (voir tableau « Fonction 05 Write Single Coil »).
Si nécessaire, l'appareil peut être commuté de **SI** (par défaut) sur **Impérial**.

Affichage standard (cyclique)

Par défaut, la première ligne indique la valeur et la deuxième ligne l'unité correspondante
en alternance (env. toutes les 6 secondes) :

Pression différentielle [Pa] [inWC] dans le canal 1,
Pression différentielle [Pa] [inWC] dans le canal 2,
Température [°C] [°F] pour le type 'T'



Affichage alternatif (statique)

Via l'interface Modbus, l'affichage d'une dimension de sortie alternative peut être programmée au lieu de l'affichage standard :

Débit volumique [m³/h] [CFM] dans le canal 1,
Pression différentielle [Pa] [inWC] dans le canal 1 ou 2,
Température [°C] [°F] pour le type 'T'

La valeur s'affiche dans la première ligne et l'unité correspondante est affichée de manière **statique** dans la seconde ligne.
L'**indice** dans la troisième ligne caractérise le type d'affichage, par ex. débit volumique (voir le tableau « Fonction 06 Write Single Register »).



1. Valeur d'affichage
2. Unité
3. Indice

Affichage librement configurable (Tyr 2)

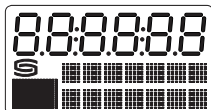
Via l'interface Modbus, l'affichage de l'écran peut aussi bien être programmé dans la zone à 7 segments que dans la zone de matrice de point. Il est ainsi possible, par exemple, d'afficher les messages de l'API.

Pour l'affichage **librement** programmable, le registre 4x0001 (valeur d'affichage physique) doit contenir la valeur 10.
Les registres 4x0002 à 4x0019 contiennent des informations sur les caractères et segments à afficher.

La zone de matrice de points est également programmable dans le réglage par défaut (le registre 4x0001 contient la valeur 0).
Dans la zone à 7 segments, la valeur de mesure actuelle s'affiche automatiquement.

Les deux positions à gauche sont représentées via le registre 4x0003 (page -9...99).
La valeur 0 désactive l'affichage des deux positions.

L'affichage est uniquement actif lorsque le registre 4x0002 contient des valeurs positives.



Suite voir page suivante !

Structure du modèle du segment (registre 4x0005)

- Bit 0..... Point A
- Bit 1..... Point B
- Bit 2..... Point C
- Bit 3..... Point D
- Bit 4..... Point DP1
- Bit 5..... --
- Bit 6..... Point E
- Bit 7..... Point DP2
- Bit 8..... --
- Bit 9..... --
- Bit 10..... --
- Bit 11..... --
- Bit 12..... --
- Bit 13..... --
- Bit 14..... --
- Bit 15..... --

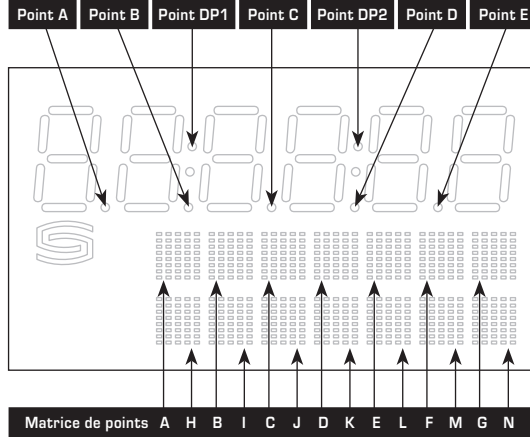


Tableau des codes ASCII pour la zone d'affichage de la matrice de points

ASCII	Sign
32	Espace
33	!
34	"
35	#
36	\$
37	%
38	&
40	{
41	}
42	*
43	+
44	,
45	-
46	.
47	/
48	0
49	1
50	2
51	3
52	4

ASCII	Sign
53	5
54	6
55	7
56	8
57	9
58	:
59	;
60	<
61	=
62	>
63	?
64	@
65	A
66	B
67	C
68	D
69	E
70	F
71	G
72	H

ASCII	Sign
73	I
74	J
75	K
76	L
77	M
78	N
79	O
80	P
81	Q
82	R
83	S
84	T
85	U
86	V
87	W
88	X
89	Y
90	Z
91	[
93]

ASCII	Sign
94	^
95	_
96	\
97	a
98	b
99	c
100	d
101	e
102	f
103	g
104	h
105	i
106	j
107	k
108	l
109	m
110	n
111	o
112	p
113	q

ASCII	Sign
114	r
115	s
116	t
117	u
118	v
119	w
120	x
121	y
122	z
123	{
124	
125	}
129	ü
132	ä
142	Ä
148	ö
153	Ö
154	Û
223	°

Les caractères ASCII ou de contrôle qui ne figurent pas dans le tableau sont présentés par des espaces.

TELEGRAMME

Function 02 Read Discrete Input

Registre	Paramètres	Data Type	Value	Range
0x0001	Erreur sonde - coupure	Bit 0	0 / 1	ON - OFF
0x0002	Erreur sonde - court-circuit	Bit 1	0 / 1	ON - OFF

Remarque : Les adresses 1x0003...1x0008 sont lues avec la valeur « 0 ».

Function 04 Read Input Register

Registre	Paramètres		Data Type	Value	Range
3x0001	Pression différentielle (1)	Sans filtrage	Signed 16 Bit	-5000...+5000 -7000...+7000 -2000...+2000 -2813...+2813	-500.0...+500.0 Pa -7000...+7000 Pa -2.000...+2.000 inWC -28.13...+28.13 inWC
3x0002	Pression différentielle (1)	Filtrage 1 s	Signed 16 Bit	-5000...+5000 -7000...+7000 -2000...+2000 -2813...+2813	-500.0...+500.0 Pa -7000...+7000 Pa -2.000...+2.000 inWC -28.13...+28.13 inWC
3x0003	Pression différentielle (1)	Filtrage 10 s	Signed 16 Bit	-5000...+5000 -7000...+7000 -2000...+2000 -2813...+2813	-500.0...+500.0 Pa -7000...+7000 Pa -2.000...+2.000 inWC -28.13...+28.13 inWC
3x0004	Pression différentielle (2)	Sans filtrage	Signed 16 Bit	-5000...+5000 -7000...+7000 -2000...+2000 -2813...+2813	-500.0...+500.0 Pa -7000...+7000 Pa -2.000...+2.000 inWC -28.13...+28.13 inWC
3x0005	Pression différentielle (2)	Filtrage 1 s	Signed 16 Bit	-5000...+5000 -7000...+7000 -2000...+2000 -2813...+2813	-500.0...+500.0 Pa -7000...+7000 Pa -2.000...+2.000 inWC -28.13...+28.13 inWC
3x0006	Pression différentielle (2)	Filtrage 10 s	Signed 16 Bit	-5000...+5000 -7000...+7000 -2000...+2000 -2813...+2813	-500.0...+500.0 Pa -7000...+7000 Pa -2.000...+2.000 inWC -28.13...+28.13 inWC
3x0007	Température (T)	Sans filtrage	Signed 16 Bit	-500...+1500 -580...+3020 -999...+9999	-50.0 ... +150.0 °C -58.0 ... +302.0 °F Dépassement
3x0008	Température (T)	Filtrage 10 s	Signed 16 Bit	-500...+1500 -580...+3020 -999...+9999	-50.0 ... +150.0 °C -58.0 ... +302.0 °F Dépassement
3x0009	Débit volumique (High Byte)	Valeur calculée	Unsigned 16 Bit	0...99 0...99	Value* 10000 m³/h Value* 10000 CFM
3x0010	Débit volumique (Low Byte)	Valeur calculée	Unsigned 16 Bit	0...9999 0...9999	0...9999 m³/h 0...9999 CFM

Function 05 Write Single Coil

Registre	Paramètres		Data Type	Value	Range
0x0001	Autozero (pression différentielle)		Bit 0	0 / 1	OFF - ON
0x0002	Système d'unités SI → Impérial		Bit 1	0 / 1	SI (Default) - Impérial
	Pression différentielle	[Pa] → [inWC]			
	Débit volumique	[m³/h] → [CFM]			
	Température	[°C] → [°F]			

(1) = Canal 1 (2) = Canal 2 (T) = Type « T » avec possibilité de raccordement pour capteur externe Pt1000

Function 06 Write Single Register & Function 16 Write Multiple Register

Registre	Paramètres (écran)		Data Type	Value	Range
4x0001	Valeur d'affichage physique*	Indice à l'écran	Unsigned 16 Bit	0...10	0...10
	Affichage standard (cyclique) : Pression différentielle (1), Pression différentielle (2), Température (T)		–	0	Réglage par défaut
	Affichage alternatif (statique) :				
	Pression différentielle (1)	1		1	
	Pression différentielle (2)	2		2	
	Température (T)	3		3	
	Débit volumique (1)	4		4	
	Affichage librement configurable	–		10	
4x0002	Valeur 7 segments		Signed 16 Bit	–999...9999	–999...9999
4x0003	Valeur 7 segments		Signed 8 Bit	–9...99	–9...99
4x0004	–				
4x0005	Modèle du segment		Unsigned 16 Bit		voir le modèle binaire
4x0006	Matrice de points caractère A		Unsigned 8 Bit	0...255	Caractères ASCII
4x0007	Matrice de points caractère B		Unsigned 8 Bit	0...255	Caractères ASCII
4x0008	Matrice de points caractère C		Unsigned 8 Bit	0...255	Caractères ASCII
4x0009	Matrice de points caractère D		Unsigned 8 Bit	0...255	Caractères ASCII
4x0010	Matrice de points caractère E		Unsigned 8 Bit	0...255	Caractères ASCII
4x0011	Matrice de points caractère F		Unsigned 8 Bit	0...255	Caractères ASCII
4x0012	Matrice de points caractère G		Unsigned 8 Bit	0...255	Caractères ASCII
4x0013	Matrice de points caractère H		Unsigned 8 Bit	0...255	Caractères ASCII
4x0014	Matrice de points caractère I		Unsigned 8 Bit	0...255	Caractères ASCII
4x0015	Matrice de points caractère J		Unsigned 8 Bit	0...255	Caractères ASCII
4x0016	Matrice de points caractère K		Unsigned 8 Bit	0...255	Caractères ASCII
4x0017	Matrice de points caractère L		Unsigned 8 Bit	0...255	Caractères ASCII
4x0018	Matrice de points caractère M		Unsigned 8 Bit	0...255	Caractères ASCII
4x0019	Matrice de points caractère N		Unsigned 8 Bit	0...255	Caractères ASCII
4x0020	–				
4x0021	–				
4x0022	–				
<i>Suite voir page suivante !</i>					

* La valeur d'affichage dépend du système d'unités réglé (voir tableau « Fonction 05 Write Single Coil »).

Function 06 Write Single Register & Function 16 Write Multiple Register

Registre	Paramètres	Data Type	Value	Range
4x0023	Facteur k *	Unsigned 16 Bit	1...2000	1...2000
4x0024	Type de fonction **	Unsigned 8 Bit	1...3	1...3

Remarque concernant le facteur k * (registre 4x0023)

Les facteurs de correction calculés pour l'affichage du débit volumique ne sont pas enregistrés dans la mémoire permanente et sont perdus à tension nulle. Ces derniers doivent être réinitialisés au début de la communication.

Si le **facteur k du fabricant** du ventilateur est affiché dans le système d'unités SI, la valeur peut être reprise directement. S'il est affiché dans le système d'unités impérial, le facteur k doit être multiplié par le facteur 9,2846.

Sélection du type de fonction ** (registre 4x0024)

Type 1:

Rosenberg, Comefri,
Gebhardt Nicotra

$$V = k \cdot \sqrt{\frac{2 \cdot \Delta p}{\rho}}$$

Type 2:

Ziehl-Abegg,
EBM Papst

$$V = k \cdot \sqrt{\Delta p}$$

V = Débit volumique [m³/h]

k = Facteur k

Δp = Pression différentielle des pressions statiques [Pa]

Type 3:

Fläkt Woods

$$V = \frac{3600}{k} \cdot \sqrt{\Delta p}$$

ρ = Densité de l'air [kg/m³]

Function 08 Diagnostics

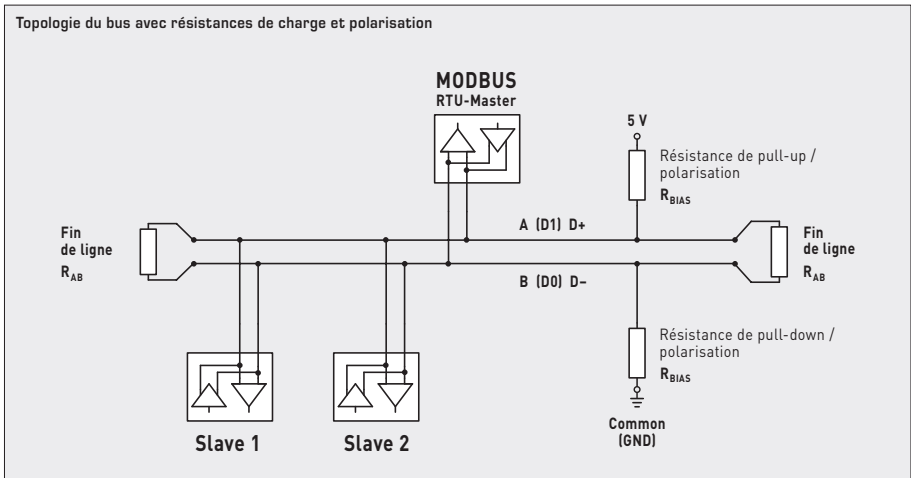
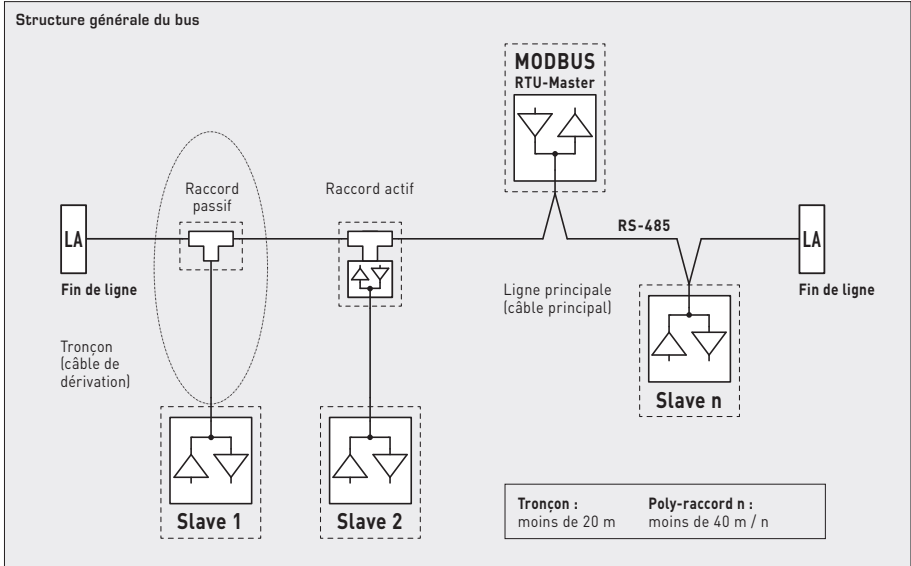
Les **codes sous-fonction suivants** sont pris en charge

Code sous-fonction	Paramètres	Data Type	Réponse
00	Écho des données d'émission (loopback-rebouclage)		Données d'écho
01	Redémarrage Modbus (Reset Listen Only Mode – Réinit Mode Écoute Seule)		Télégramme d'écho
04	Activation Listen Only Mode (mode Écoute seule)		Pas de réponse
10	Efface compteur		Télégramme d'écho
11	Compteur Télégrammes de bus	Unsigned 16 Bit	Tous les télégrammes de bus valides
12	Compteur Erreur de communication (Parité, CRC, erreur Frame, etc.)	Unsigned 16 Bit	Télégrammes de bus erronés
13	Compteur Messages d'exception	Unsigned 16 Bit	Compteur d'erreurs
14	Compteur Télégrammes esclaves	Unsigned 16 Bit	Télégrammes esclaves
15	Compteur Télégrammes sans réponse	Unsigned 16 Bit	Message de Broadcast (adresse A)

Function 17 Report Slave ID

Structure du télégramme de réponse

n° de byte	Paramètres	Data Type	Réponse
00	Nombre de bytes	Unsigned 8 Bit	6
01	ID esclave (Device Typ)	Unsigned 8 Bit	18 = PREMASGARD® 724x
02	ID esclave (Device Class)	Unsigned 8 Bit	30 = PREMASGARD® / PREMASREG®
03	Statut	Unsigned 8 Bit	255 = RUN, 0 = STOP
04	Numéro de version (release)	Unsigned 8 Bit	1...9
05	Numéro de version (version)	Unsigned 8 Bit	1...99
06	Numéro de version (index)	Unsigned 8 Bit	1



Les résistances de charges ne doivent être placées qu'aux extrémités de la ligne de bus.

Dans les réseaux sans repeater, un maximum de 2 terminaisons de ligne est autorisé.

La terminaison de ligne peut être activée sur l'appareil via le DIP 6. Les résistances de polarisation pour la définition du niveau du bus au repos sont généralement activées au maître Modbus / repeater.

Le nombre maximum de correspondants par segment Modbus est de 32 appareils.

Pour des grands nombres de correspondants, le bus doit être réparti en plusieurs segments par l'intermédiaire de repeaters. L'adresse des correspondants peut être fixée de 1 à 247.

Pour la ligne de bus, on peut utiliser un câble avec ligne de données / alimentation tension câblées par paire et treillis de blindage en cuivre. La capacité linéique de la ligne doit rester inférieure à 100 pF/m (p.ex. ligne Profibus).

F Généralités

Seules les CGV de la société S+S, les « Conditions générales de livraison du ZVEI pour produits et prestations de l'industrie électronique » ainsi que la clause complémentaire « Réserve de propriété étendue » s'appliquent à toutes les relations commerciales entre la société S+S et ses clients.

Il convient en outre de respecter les points suivants :

- Avant de procéder à toute installation et à la mise en service, veuillez lire attentivement la présente notice et toutes les consignes qui y sont précisées !
- Les raccordements électriques doivent être exécutés HORS TENSION. Ne branchez l'appareil que sur un réseau de très basse tension de sécurité. Pour éviter des endommagements / erreurs sur l'appareil (par ex. dus à une induction de tension parasite), il est conseillé d'utiliser des câbles blindés, ne pas poser les câbles de sondes en parallèle avec des câbles de puissance, les directives CEM sont à respecter.
- Cet appareil ne doit être utilisé que pour l'usage qui est indiqué en respectant les règles de sécurité correspondantes de la VDE, des Länders, de leurs organes de surveillance, du TÜV et des entreprises d'approvisionnement en énergie locales. L'acheteur doit respecter les dispositions relatives à la construction et à la sécurité et doit éviter toutes sortes de risques.
- Nous déclinons toute responsabilité ou garantie pour les défauts et dommages résultant d'une utilisation inappropriée de cet appareil.
- Nous déclinons toute responsabilité ou garantie au titre de tout dommage consécutif provoqué par des erreurs commises sur cet appareil.
- L'installation et la mise en service des appareils doit être effectuée uniquement par du personnel qualifié.
- Seules les données techniques et les conditions de raccordement indiquées sur la notice d'instruction accompagnant l'appareil sont applicables, des différences par rapport à la présentation dans le catalogue ne sont pas mentionnées explicitement et sont possibles suite au progrès technique et à l'amélioration continue de nos produits.
- En cas de modifications des appareils par l'utilisateur, tous droits de garantie ne seront pas reconnus.
- Cet appareil ne doit pas être utilisé à proximité des sources de chaleur (par ex. radiateurs) ou de leurs flux de chaleur, il faut impérativement éviter un ensoleillement direct ou un rayonnement thermique provenant de sources similaires (lampes très puissantes, projecteurs à halogène).
- L'utilisation de l'appareil à proximité d'appareils qui ne sont pas conformes aux directives « CEM » pourra nuire à son mode de fonctionnement.
- Cet appareil ne devra pas être utilisé à des fins de surveillance qui visent à la protection des personnes contre les dangers ou les blessures ni comme interrupteur d'arrêt d'urgence sur des installations ou des machines ni pour des fonctions relatives à la sécurité comparables.
- Il est possible que les dimensions du boîtier et des accessoires du boîtier divergent légèrement des indications données dans cette notice.
- Il est interdit de modifier la présente documentation.
- En cas de réclamation, les appareils ne sont repris que dans leur emballage d'origine et si tous les éléments de l'appareil sont complets.

Consignes pour l'installation mécanique

L'installation doit être effectuée en conformité avec les réglementations et les normes en vigueur pour le lieu de mesure (par ex. règles de soudage, etc.). Sont notamment à considérer :

- Mesure technique de températures selon VDE / VDI, directives, ordonnances sur les instruments de mesure pour la mesure de températures
- Les directives « CEM », celles-ci sont à respecter
- L'installation en parallèle avec des câbles sous tension doit être évitée à tout prix.
- Il est conseillé d'utiliser des câbles blindés ; le blindage doit être connecté d'un côté au DDC / AP.

Les appareils de mesure doivent être installés conformément aux paramètres techniques disponibles et aux conditions réelles d'utilisation, en particulier :

- Plage de mesure
- Pression maximale admissible, vitesse d'écoulement, température et humidité
- Type de protection et classe de protection
- Longueur totale, dimensions des tuyaux
- Éviter les oscillations, vibrations, chocs (< 0,5 g)

Consignes de mise en service

Cet appareil a été étalonné, ajusté et testé dans des conditions normalisées. En cas de fonctionnement dans des conditions différentes, nous recommandons un premier réglage manuel sur site lors de la mise en service et à intervalles réguliers par la suite.

La mise en service ne doit être effectuée que par du personnel qualifié ! Avant de procéder à l'installation et à la mise en service, veuillez lire attentivement la présente notice et toutes les consignes qui y sont précisées !



Instructions de sécurité

- Les raccordements électriques doivent être exécutés HORS TENSION. Ne branchez l'appareil que sur un réseau de très basse tension de sécurité.
- En cas d'utilisation d'alimentations en tension avec une puissance de sortie supérieure à 15 W, des mesures de sécurité supplémentaires (disjoncteur) doivent être prévues afin de limiter l'énergie dégagée en cas de défaut.
- La mise en service ne doit être effectuée que par du personnel qualifié !

Не нуждающийся в техническом обслуживании, управляемый микропроцессором датчик **PREMASGARD® 724x-Modbus** (серия) с возможностью подключения к шине Modbus, в ударопрочном пластиковом корпусе с быстрозаворачиваемыми винтами, со штуцером для напорного шланга (диаметр 6 мм), с резьбовым кабельным вводом или разъемом M12 согласно DIN EN 61076-2-101, на выбор с дисплеем или без дисплея, для измерения разности давлений (2 измерительных канала, макс. ±7000 Па) в воздухе. Исполнение **724хТ** с возможностью подсоединения внешнего датчика **Pt1000** (чувствительный элемент не входит в комплект поставки) для измерения температуры (-50...+150 °С). Индикацию в единицах международной системы единиц **СИ** (default) можно переключить на **английскую систему мер** (посредством шины Modbus). Включ. комплект соединительных деталей **ASD-06** (соединительный шланг длиной 2 м, два соединительных ниппеля, саморезы).

Датчик давления используется для измерения избыточного давления, разрежения и разности давлений в чистом воздухе и газах. Применяется в оборудовании для особо чистых и стерильных помещений, в медицинской технике, в оборудовании для фильтрации, каналах систем вентиляции и кондиционирования воздуха, камерах для окраски распылением, на промышленных кухнях, для контроля работы фильтров и измерения уровня наполнения или для управления частотными преобразователями. **Датчик давления** с пьезорезистивным чувствительным элементом гарантирует точные результаты измерения. С помощью шины Modbus можно вызвать следующие параметры: разность давлений, объемный расход и температуру.

Инновационный датчик Modbus оснащен интерфейсом RS485 с гальванической развязкой, подключаемым концевым сопротивлением шины, DIP-переключателями для настройки параметров и адреса шины в обесточенном состоянии, внутренними светодиодами для индикации состояния телеграмм, двумя отдельными вставными клеммами и большим трехстрочным дисплеем (с подсветкой, программируемые 7-сегментное поле и поле с точечной матрицей). Датчик откалиброван на заводе. Специалист может выполнить точную настройку в зависимости от условий окружающей среды.

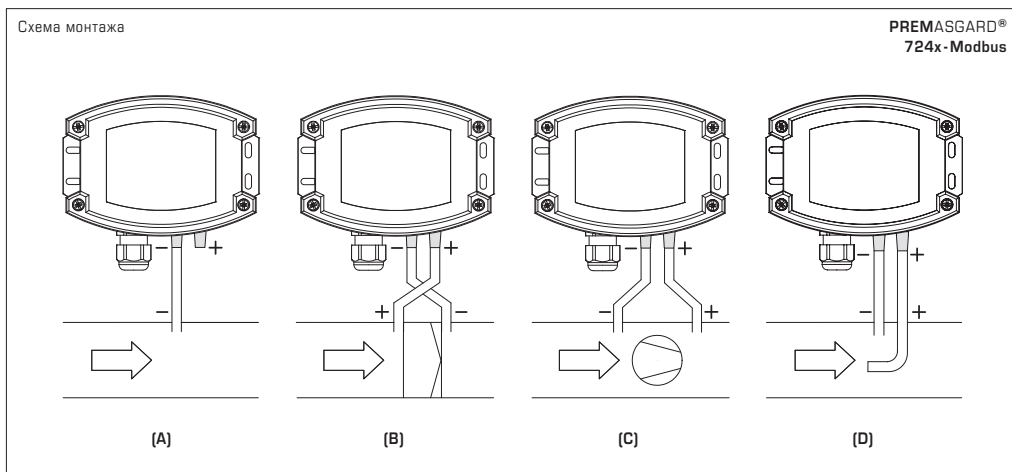
ТЕХНИЧЕСКИЕ ДАННЫЕ	
Напряжение питания:	24 В перем. тока (±20%) и 15...36 В пост. тока
Потребляемая мощность:	< 4,8 Вт / 24 В пост. тока обычно; < 6,8 В·А / 24 В перем. тока обычно
Система единиц:	SI (default) или английская система мер (можно переключать посредством шины Modbus)
Параметры:	разность давлений [Па] [inW/C], объемный расход [м³/ч] [CFM] температура [°C] [°F] – Тип 724хТ с возможностью подсоединения внешнего датчика Pt1000 (-50...+150°С) (чувствительный элемент не входит в комплект поставки)
Тип давления:	разность давлений (2 измерительных канала)
Подвод давления:	с помощью штуцера для напорного шланга Ø 6 мм
Диапазон изм. давления:	-500... +500 Па или -7000...+7000 Па в зависимости от типа устройства, см. таблицу
Точность изм. давления:	Тип 724х (500 Па): обычно ± 13 Па при +25 °С Тип 724х (7000 Па): обычно ± 105 Па при +25 °С в сравнении с калиброванным эталонным прибором
Избыточное давление/разрежение:	макс. ± 50 кПа
Смещение нуля:	± 10% диапазона измерения
Гистерезиса:	0,3% верхнего предельного значения
Линейности:	< ±1% верхнего предельного значения
Температурный дрейф:	±0,1% на °С
Долговр. стабильность:	±1% в год
Передача данных:	Modbus (кабель RTU)
Шинный интерфейс:	RS485, с гальванической развязкой
Скорость передачи:	9600, 19200, 38400 бод
Шинный протокол:	Modbus (RTU), диапазон адресов 0... 247 , с возможностью настройки
Фильтрация сигналов:	0 с / 1 с / 10 с
Среда:	чистый воздух и неагрессивные, негорючие газы
Детали, соприкасающиеся со средой:	РА6, дюралюмин, кремний, оксид, ВКТ, БСС, УФ силиконовый гель
Температура среды:	-20...+50 °С (с температурной компенсацией 0...+50 °С)
Температура окрж. среды:	-30...+70 °С
Доп. влажность воздуха:	< 95% отн. вл., без конденсата
Корпус:	пластик, устойчивый к ультрафиолетовому излучению, полиамид, 30% усиление стекланными шариками, с быстрозаворачиваемыми винтами (комбинация шлиц/крестовый шлиц), цвет — транспортный белый (аналогичен RAL 9016), крышка дисплея прозрачная!
Размеры корпуса:	126 × 90 × 50 мм (Тур2)
Кабельное соединение:	кабельный ввод из пластика (M16 × 1,5; с разгрузкой от натяжения, сменное исполнение, внутренний диаметр 10,4 мм) или разъем M12 согласно DIN EN 61076-2-101 (опция)
Эл. подключение:	0,2 - 1,5 мм², через вставные клеммы
Класс защиты:	III (согласно EN 60730)
Степень защиты:	IP 65 (согласно EN 60529) в смонтированном состоянии
Нормы:	соответствие СЕ согласно Директиве по ЭМС 2014 / 30 / ЕУ
Опционально:	дисплей с подсветкой , трехстрочный, программируемый, вырез ок. 70 × 40 мм (Ш × В), для индикации измеренного давления или объемного расхода, или индивидуально программируемого значения
ПРИНАДЛЕЖНОСТИ	см. таблицу

Переключаемая система единиц

Измерения / параметры	СИ (default)	→	Импер. ед.
Разность давлений	(Pa)	→	(inWC)
Объемный поток	(m ³ /h)	→	(CFM)
Температура	(°C)	→	(°F)

Диапазоны измерения	СИ (default)	→	Импер. ед.
Тип 724x	-500...+500 Па	→	-2.0...+2.0 inWC
Тип 724x	-7000...+7000 Па	→	-28...+28 inWC
Тип 724xT	-50...+150 °C	→	-58...+302 °F

Диапазон измерения	Тип /WG02	Выход	Дисплей	Арт. №
Давление / объемный расход			● = Q	
(1) макс. ±500 Па / 2.0 inWC (2) макс. ±500 Па / 2.0 inWC	Тип 7245			
Канал (1) и (2): -500 ... +500 Па 44721 м³/ч -2.0 ... +2.0 inWC 26321 CFM (k = 2000)	PREMASGARD 7245-Modbus	Modbus		1301-7224-0910-200
	PREMASGARD 7245-Modbus LCD	Modbus	■	1301-7224-4910-200
	PREMASGARD 7245T-Modbus	Modbus		1301-7224-0910-2W0
	PREMASGARD 7245T-Modbus LCD	Modbus	■	1301-7224-4910-2W0
	PREMASGARD 7245-Modbus Q	Modbus	●	2004-6331-6100-021
	PREMASGARD 7245-Modbus Q LCD	Modbus	● ■	2004-6332-6100-021
	PREMASGARD 7245T-Modbus Q	Modbus	●	2005-6331-6100-021
PREMASGARD 7245T-Modbus Q LCD	Modbus	● ■	2005-6332-6100-021	
(1) макс. ±7000 Па / 28 inWC (2) макс. ±7000 Па / 28 inWC	Тип 7247			
Канал (1) и (2): -7000 ... +7000 Па 167332 м³/ч -28 ... +28 inWC 98488 CFM (k = 2000)	PREMASGARD 7247-Modbus	Modbus		1301-7224-0950-200
	PREMASGARD 7247-Modbus LCD	Modbus	■	1301-7224-4950-200
	PREMASGARD 7247T-Modbus	Modbus		1301-7224-0950-2W0
	PREMASGARD 7247T-Modbus LCD	Modbus	■	1301-7224-4950-2W0
	PREMASGARD 7247-Modbus Q	Modbus	●	2004-6331-6100-011
	PREMASGARD 7247-Modbus Q LCD	Modbus	● ■	2004-6332-6100-011
	PREMASGARD 7247T-Modbus Q	Modbus	●	2005-6331-6100-011
PREMASGARD 7247T-Modbus Q LCD	Modbus	● ■	2005-6332-6100-011	
(1) макс. ±500 Па / 2.0 inWC (2) макс. ±7000 Па / 28 inWC	Тип 7249			
Канал (1): -500 ... +500 Па 44721 м³/ч -2.0 ... +2.0 inWC 26321 CFM Канал (2): -7000 ... +7000 Па 167332 м³/ч -28 ... +28 inWC 98488 CFM (k = 2000)	PREMASGARD 7249-Modbus	Modbus		1301-7224-0930-200
	PREMASGARD 7249-Modbus LCD	Modbus	■	1301-7224-4930-200
	PREMASGARD 7249T-Modbus	Modbus		1301-7224-0930-2W0
	PREMASGARD 7249T-Modbus LCD	Modbus	■	1301-7224-4930-2W0
	PREMASGARD 7249-Modbus Q	Modbus	●	2004-6331-6100-001
	PREMASGARD 7249-Modbus Q LCD	Modbus	● ■	2004-6332-6100-001
	PREMASGARD 7249T-Modbus Q	Modbus	●	2005-6331-6100-001
PREMASGARD 7249T-Modbus Q LCD	Modbus	● ■	2005-6332-6100-001	
Примечание:	Система единиц SI (default) или английская система мер (можно переключать посредством шины Modbus)			
Исполнение корпуса «Q»:	кабельное соединение с разъемом M12 (штекер, 5-контактный, A-кодирование)			
Исполнение корпуса «T»:	возможность подсоединения внешнего датчика Pt1000 (-50...+150°C) (чувствительный элемент не входит в комплект поставки)			
ПРИНАДЛЕЖНОСТИ				
KA2-Modbus	Коммуникационный адаптер (USB/RS485) для подключения к системе			1906-1200-0000-100
LA-Modbus	Оконечное устройство (с согласующим резистором) как активная оконечная нагрузка шины			1906-1300-0000-100
ASD-06	Комплект соединительных деталей (входит в объем поставки) состоит из 2 соединительных ниппелей (прямых) из акрилонитрил-бутадиенстирола (ABS), двухметрового шланга из ПВХ (мягкий, устойчивый к ультрафиолетовому излучению) и 4 саморезов			7100-0060-3000-000
ASD-07	2 соединительных ниппеля (угловых, 90°) из пластика ABS			7100-0060-7000-000
DAL-01	Клапан выпуска давления для потолочного или настенного монтажа (например, в чистых помещениях)			7300-0060-3000-001
WS-03	Приспособление для защиты от непогоды и солнечных лучей, 200 x 180 x 150 мм, из высококачественной стали V2A (1.4301)			7100-0040-6000-000



ВИДЫ КОНТРОЛЯ ДАВЛЕНИЯ:

Присоединительные патрубки для давления обозначены на реле давления как P1 (+) более высокое давление и P2 (-) более низкое давление.

(A) Контроль пониженного давления

P1 (+) не присоединен,
открыт для атмосферного воздуха
P2 (-) присоединен к каналу

(B) Контроль фильтра

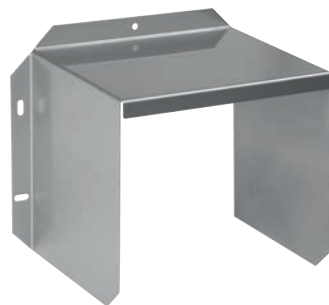
P1 (+) включен перед фильтром
P2 (-) включен после фильтра

(C) Контроль вентилятора

P1 (+) включен после вентилятора
P2 (-) включен перед вентилятором

(D) Объемный расход

P1 (+) динамическое давление,
присоединен в направлении потока
P2 (-) статическое давление, присоединен без
динамических составляющих давления

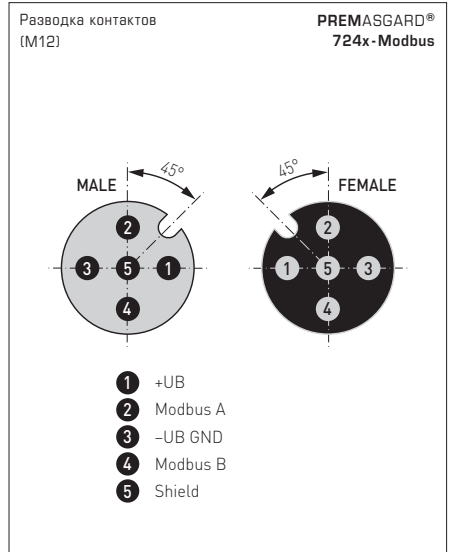
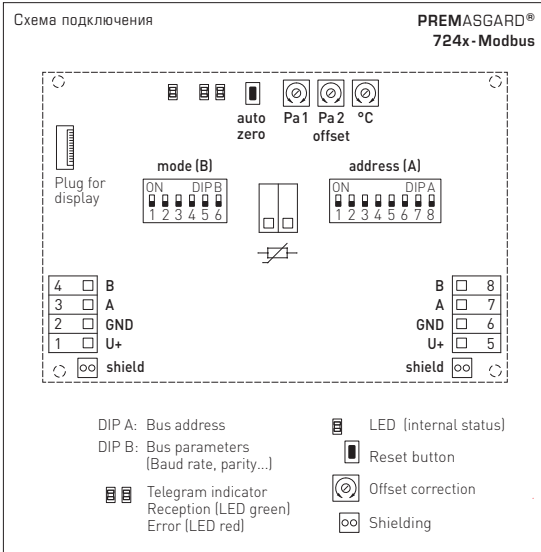


WS-03

Приспособление для защиты от непогоды и солнечных лучей (опция)

Таблица пересчета значений давления

Единицы =	бар	мбар	Па	кПа	inWC
1 Pa	0,00001 бар	0,01 мбар	1 Па	0,001 кПа	0,00401865 inWC
1 kPa	0,01 бар	10 мбар	1000 Па	1 кПа	4,01865 inWC
1 bar	1 бар	1000 мбар	100000 Па	100 кПа	401,865 inWC
1 mbar	0,001 бар	1 мбар	100 Па	0,1 кПа	0,401865 inWC
1 inWC	0,0980665 бар	98,0665 мбар	9806,65 Па	9,80665 кПа	1 inWC



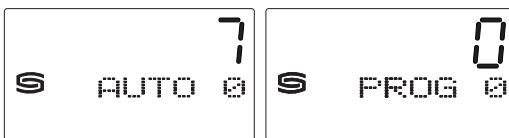
Ручная коррекция нуля

1. Для установки нуля прибор должен находиться в рабочем режиме не менее 60 мин.
2. Соедините два входа давления P (+) и P (-) каждый с помощью шланга. (разность давлений входов равна 0).
3. Для установки нуля удерживать нажатой кнопку «auto zero» в течение 10 секунд.

Нажатие кнопки запускает 10-секундный (прибл.) обратный отсчет. Желтый светодиод мигает во время обратного отсчета, состояние счетчика отображается на дисплее (опционально).

По истечении времени обратного отсчета осуществляется калибровка нуля. Она сигнализируется длительным свечением светодиода и опциональной индикацией на дисплее (переключение с «AUTO 0» на «PROG 0»).

Примечание: отпущение кнопки до истечения обратного отсчета (счетчик > 0) прерывает процесс установки нуля!



Ручная установка смещения

Датчики настроены и откалиброваны на заводе.

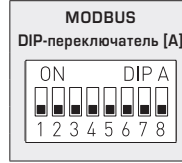
Для дополнительной калибровки измеренного значения имеется **потенциометр смещения**.

Диапазон регулирования составляет $\pm 10\%$ диапазона измерения (давления) и $\pm 0,5\text{K}$ (температура)

АДРЕС ШИНЫ

Адрес шины (двоичный, настраиваемая значимость от 1 до 247)							
DIP 1	DIP 2	DIP 3	DIP 4	DIP 5	DIP 6	DIP 7	DIP 8
128	64	32	16	8	4	2	1
ON	ON	OFF	OFF	OFF	OFF	OFF	ON

Данный пример показывает, что $128 + 64 + 1 = 193$ — это адрес шины Modbus.



Адрес прибора в диапазоне от **1 до 247** (двоичный формат) настраивается с помощью DIP-переключателя [A]. Положение переключателей, поз. от 1 до 8 — см. таблицу на обратной стороне!

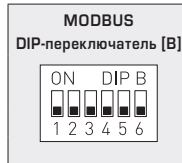
Адрес 0 зарезервирован для сообщений сети; запрещается определять адреса больше 247; прибор будет игнорировать их. DIP-переключатели имеют двоичное кодирование со следующей значимостью:

DIP 1 = 128 DIP 1 = ON
 DIP 2 = 64 DIP 2 = ON
 DIP 3 = 32 DIP 3 = OFF
 DIP 4 = 16 DIP 4 = OFF
 DIP 5 = 8 DIP 5 = OFF
 DIP 6 = 4 DIP 6 = OFF
 DIP 7 = 2 DIP 7 = OFF
 DIP 8 = 1 DIP 8 = ON

следует за адресом Modbus $128 + 64 + 1 = 193$

ПАРАМЕТРЫ ШИНЫ

Скорость передачи (настраиваемая)	DIP 1	DIP 2
9600 бод	ON	OFF
19200 бод	ON	ON
38400 бод	OFF	ON
зарезервировано	OFF	OFF



Чётность (настраиваемая)	DIP 3
EVEN (чётные)	ON
ODD (нечётные)	OFF

Контроль чётности (вкл./выкл.)	DIP 4
активный (1 стоповый бит)	ON
неактивный (без чётности) (2 стоповых бита)	OFF

8N1-Modus (вкл./выкл.)	DIP 5
активный	ON
неактивный (default)	OFF

Оконечная нагрузка шины (вкл./выкл.)	DIP 6
активный	ON
неактивный	OFF

Скорость передачи данных (в бодах) настраивается с помощью поз. 1 и 2 DIP-переключателя [B]. Можно настроить **9600 бод**, **19 200 бод** или **38 400 бод** — см. таблицу!

Чётность настраивается с помощью поз. 3 DIP-переключателя [B]. Можно настроить **EVEN (чётные)** или **ODD (нечётные)** — см. таблицу!

Контроль чётности включается с помощью поз. 4 DIP-переключателя [B]. Можно настроить: контроль чётности — **активный (1 стоповый бит)** или **неактивный (2 стоповых бита)**, т. е. контроль чётности отсутствует — см. таблицу!

Режим 8N1 включается с помощью поз. 5 DIP-переключателя [B]. При этом функции поз. 3 (чётность) и поз. 4 (контроль чётности) DIP-переключателя [B] становятся неактивными. Можно настроить: режим 8N1 **активный** или **неактивный (по умолчанию)** — см. таблицу!

Оконечная нагрузка шины включается с помощью поз. 6 DIP-переключателя [B]. Можно настроить: **активная** (нагрузочный резистор шины 120 Ом) или **неактивная** (без оконечной нагрузки шины) — см. таблицу!

В случае приборов с **дисплеем** при изменении параметров шины и ее адреса соответствующие настройки отображаются на дисплее на протяжении прим. 30 секунд.

ИНДИКАЦИЯ СОСТОЯНИЯ СВЯЗИ

Индикация состояния связи осуществляется с помощью 2 светодиодных индикаторов. Индикация успешного получения телеграммы производится путем загорания зеленого индикатора независимо от адреса прибора. Индикация телеграмм с ошибками или вызванных исключительных телеграмм Modbus производится путем загорания красного индикатора.

ДИАГНОСТИКА

Функция диагностики неисправностей встроена

ИНДИКАЦИЯ НА ДИСПЛЕЕ

Отображаемое значение зависит от настроенной системы единиц (см. таблицу «Функция 05 — Запись значения одного флага (Write Single Coil)»). При необходимости можно переключить устройство с **СИ** (по умолчанию) на **английскую систему мер**.

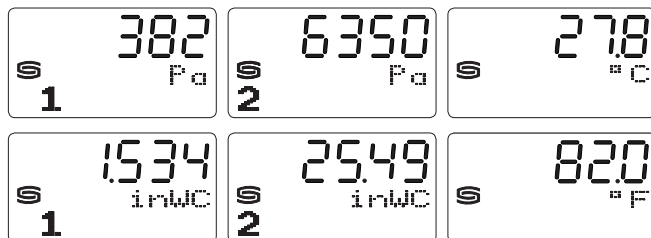
Стандартная индикация (цикличная)

Стандартно в первой строке **поочередно** (прибл. каждые 6 секунд) отображается значение, а во второй — соответствующая единица измерения:

Разность давлений [Па] (inWC) в канале 1,

Разность давлений [Па] (inWC) в канале 2,

Температура [°C] [°F] на типе «Т»



Альтернативная индикация (статичная)

Используя шинный интерфейс, вместо стандартной индикации можно запрограммировать отображение альтернативной выходной величины:

Объемный расход [м³/ч] [CFM] в канале 1,

Разность давлений [Па] (inWC) в канале 1 или 2,

Температура [°C] [°F] на типе «Т»

При этом в первой строке **статично** отображается значение, а во второй — соответствующая единица измерения.

Индекс в третьей строке обозначает тип индикации, например, объемный расход

(см. таблицу «Функция 06 — Запись значения в один регистр хранения (Write Single Register)»).



Свободно настраиваемый дисплей (Typ 2)

Посредством шинного интерфейса дисплей можно программировать как в 7-сегментном поле, так и в поле с точечной матрицей. Так, например, можно отображать сообщения, получаемые от ПЛК.

Для **индивидуальной индикации** регистр 4x0001 (физическое значение) должен содержать значение 10.

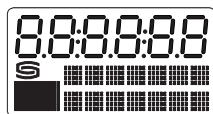
Регистры от 4x0002 до 4x0019 содержат сведения об отображаемых символах и сегментах.

При настройке по умолчанию (регистр 4x0001 содержит значение 0) можно также запрограммировать поле с точечной матрицей. При этом в 7-сегментном поле будут отображаться текущие измеренные значения.

Обе выровненные по левому краю позиции отображаются с помощью регистра 4x0003 (диапазон -9...99).

Значение 0 выключает индикацию обеих позиций.

Индикация активна, только если регистр 4x0002 содержит положительные значения.



Продолжение на следующей странице!

Пример структуры сегментного поля (регистр 4x0005)

- Бит 0 Точка А
- Бит 1 Точка В
- Бит 2 Точка С
- Бит 3 Точка D
- Бит 4 Точка DP1
- Бит 5 --
- Бит 6 Точка E
- Бит 7 Точка DP2
- Бит 8 --
- Бит 9 --
- Бит 10 --
- Бит 11 --
- Бит 12 --
- Бит 13 --
- Бит 14 --
- Бит 15 --

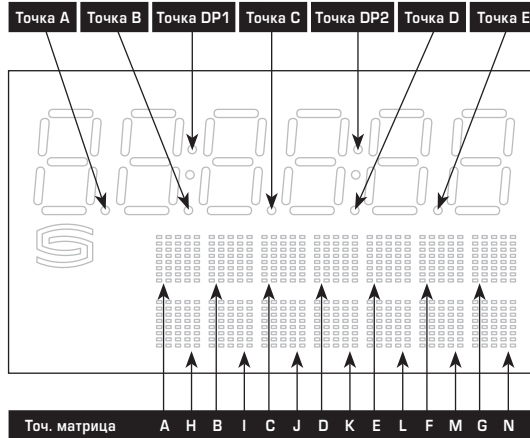


Таблица кодов ASCII для полей с точечной матрицей

ASCII	Символ
32	Пробел
33	!
34	"
35	#
36	\$
37	%
38	&
40	{
41	}
42	*
43	+
44	,
45	-
46	.
47	/
48	0
49	1
50	2
51	3
52	4

ASCII	Символ
53	5
54	6
55	7
56	8
57	9
58	:
59	;
60	<
61	=
62	>
63	?
64	@
65	A
66	B
67	C
68	D
69	E
70	F
71	G
72	H

ASCII	Символ
73	I
74	J
75	K
76	L
77	M
78	N
79	O
80	P
81	Q
82	R
83	S
84	T
85	U
86	V
87	W
88	X
89	Y
90	Z
91	[
93]

ASCII	Символ
94	^
95	_
96	\
97	a
98	b
99	c
100	d
101	e
102	f
103	g
104	h
105	i
106	j
107	k
108	l
109	m
110	n
111	o
112	p
113	q

ASCII	Символ
114	r
115	s
116	t
117	u
118	v
119	w
120	x
121	y
122	z
123	{
124	
125	}
129	ü
132	ä
142	Ä
148	ö
153	Ö
154	Û
223	°

Неуказанные в таблице символы ASCII или управляющие символы отображаются в виде пробела.

ТЕЛЕГРАММЫ

Функция 02 – Чтение значений из нескольких дискретных входов (Read Discrete Input)

Регистр	Параметр	Тип данных	Значение	Диапазон
0x0001	Ошибка датчика — обрыв	Бит 0	0 / 1	ON - OFF
0x0002	Ошибка датчика — короткое замыкание	Бит 1	0 / 1	ON - OFF

Примечание: адреса от 1x0003 до 1x0008 читаются со значением «0».

Функция 04 – Чтение регистров ввода (Read Input Register)

Регистр	Параметр	Тип данных	Значение	Диапазон
3x0001	Разность давлений (1) Без фильтрации	Со знаком 16 бит	-5000...+5000 -7000...+7000 -2000...+2000 inWC -2813...+2813	-500.0...+500.0 Па -7000...+7000 Па -2.000...+2.000 inWC -28.13...+28.13 inWC
3x0002	Разность давлений (1) Фильтрация 1 с	Со знаком 16 бит	-5000...+5000 -7000...+7000 -2000...+2000 -2813...+2813	-500.0...+500.0 Па -7000...+7000 Па -2.000...+2.000 inWC -28.13...+28.13 inWC
3x0003	Разность давлений (1) Фильтрация 10 с	Со знаком 16 бит	-5000...+5000 -7000...+7000 -2000...+2000 -2813...+2813	-500.0...+500.0 Па -7000...+7000 Па -2.000...+2.000 inWC -28.13...+28.13 inWC
3x0004	Разность давлений (2) Без фильтрации	Со знаком 16 бит	-5000...+5000 -7000...+7000 -2000...+2000 -2813...+2813	-500.0...+500.0 Па -7000...+7000 Па -2.000...+2.000 inWC -28.13...+28.13 inWC
3x0005	Разность давлений (2) Фильтрация 1 с	Со знаком 16 бит	-5000...+5000 -7000...+7000 -2000...+2000 -2813...+2813	-500.0...+500.0 Па -7000...+7000 Па -2.000...+2.000 inWC -28.13...+28.13 inWC
3x0006	Разность давлений (2) Фильтрация 10 с	Со знаком 16 бит	-5000...+5000 -7000...+7000 -2000...+2000 -2813...+2813	-500.0...+500.0 Па -7000...+7000 Па -2.000...+2.000 inWC -28.13...+28.13 inWC
3x0007	Температура (Т) Без фильтрации	Со знаком 16 бит	-500...+1500 -580...+3020 -999...+9999	-50.0 ... +150.0 °C -58.0 ... +302.0 °F Переполнение
3x0008	Температура (Т) Фильтрация 10 с	Со знаком 16 бит	-500...+1500 -580...+3020 -999...+9999	-50.0 ... +150.0 °C -58.0 ... +302.0 °F Переполнение
3x0009	Объемный расход (старший байт)	Расчетное значение	Без знака 16 бит 0...99 0...99	Значение* 10000 m³/h Значение* 10000 CFM
3x0010	Объемный расход (младший байт)	Расчетное значение	Без знака 16 бит 0...9999 0...9999	0...9999 m³/h 0...9999 CFM

Функция 05 – Запись значения одного флага (Write Single Coil)

Регистр	Параметр	Тип данных	Значение	Диапазон
0x0001	Автоматический ноль (разность давлений)	бит 0	0 / 1	OFF - ON
0x0002	Система единиц СИ → Импер. ед.	бит 1	0 / 1	СИ (Default) - Импер. ед.
	Разность давлений [Pa] → [inWC]			
	Объемный расход [m³/h] → [CFM]			
	Температура [°C] → [°F]			

(1) = канал 1 (2) = канал 2 (Т) = исполнение «Т» с возможностью подсоединения внешнего датчика Pt1000

Функция 06 – Запись значения в один регистр хранения (Write Single Register) и функция 16 – Запись значений в несколько регистров хранения (Write Multiple Register)

Регистр	Параметры (дисплей)		Тип данных	Значение	Диапазон
4x0001	Физическое значение*	Индекс на дисплее	Со знаком 16 бит	0...10	0...10
	Стандартная индикация (циклическая): Разность давлений (1), Разность давлений (2), Температура (Т)	–		0	Настройка по умолчанию
	Альтернативная индикация (статическая):				
	Разность давлений (1)	1		1	
	Разность давлений (2)	2		2	
	Температура (Т)	3		3	
	Объемный поток (1)	4		4	
	Свободно настраиваемый дисплей	–		10	
4x0002	7-сегментное значение		Со знаком 16 бит	–999...9999	–999...9999
4x0003	7-сегментное значение		Со знаком 8 бит	–9...99	–9...99
4x0004	–				
4x0005	Пример сегментного поля		Без знака 16 бит		см. битовую комбинацию
4x0006	Точечная матрица, символ А		Без знака 8 бит	0...255	Символ ASCII
4x0007	Точечная матрица, символ В		Без знака 8 бит	0...255	Символ ASCII
4x0008	Точечная матрица, символ С		Без знака 8 бит	0...255	Символ ASCII
4x0009	Точечная матрица, символ D		Без знака 8 бит	0...255	Символ ASCII
4x0010	Точечная матрица, символ E		Без знака 8 бит	0...255	Символ ASCII
4x0011	Точечная матрица, символ F		Без знака 8 бит	0...255	Символ ASCII
4x0012	Точечная матрица, символ G		Без знака 8 бит	0...255	Символ ASCII
4x0013	Точечная матрица, символ H		Без знака 8 бит	0...255	Символ ASCII
4x0014	Точечная матрица, символ I		Без знака 8 бит	0...255	Символ ASCII
4x0015	Точечная матрица, символ J		Без знака 8 бит	0...255	Символ ASCII
4x0016	Точечная матрица, символ K		Без знака 8 бит	0...255	Символ ASCII
4x0017	Точечная матрица, символ L		Без знака 8 бит	0...255	Символ ASCII
4x0018	Точечная матрица, символ M		Без знака 8 бит	0...255	Символ ASCII
4x0019	Точечная матрица, символ N		Без знака 8 бит	0...255	Символ ASCII
4x0020	–				
4x0021	–				
4x0022	–				
<i>Продолжение на следующей странице!</i>					

* Отображаемое значение зависит от настроенной системы единиц (см. таблицу «Функция 05 — Запись значения одного флага (Write Single Coil)»).

Функция 06 – Запись значения в один регистр хранения (Write Single Register) и функция 16 – Запись значений в несколько регистров хранения (Write Multiple Register)

Регистр	Параметр	Тип данных	Значение	Диапазон
4x0023	Коэффициент K *	Без знака 16 Bit	1...2000	1...2000
4x0024	Тип функции **	Без знака 8 Bit	1...3	1...3

Примечание к коэффициенту k * (регистр 4x0023)

Расчетные коэффициенты объемного расхода **не** сохраняются в ПЗУ и исчезают при отсутствии напряжения. При возобновлении связи их нужно установить заново.

Если **предоставленный производителем вентилятора коэффициент k** указан в соответствии с системой единиц СИ, его значение можно сразу использовать. Если он указан согласно английской системе мер, значение коэффициента k нужно умножить на коэффициент 9,2846.

Выбор типа функции ** (регистр 4x0024)

Тип 1:

Rosenberg, Comefri,
Gebhardt Nicotra

$$V = k \cdot \sqrt{\frac{2 \cdot \Delta p}{\rho}}$$

V = Объемный поток (м³/ч)

Тип 2:

Ziehl-Abegg,
EVM Papst

$$V = k \cdot \sqrt{\Delta p}$$

k = Коэффициент K

Δp = Разность статических давлений [Па]

Тип 3:

Flakt Woods

$$V = \frac{3600}{k} \cdot \sqrt{\Delta p}$$

ρ = Плотность воздуха [кг/м³]

Функция 08 – Диагностика (Diagnostics)

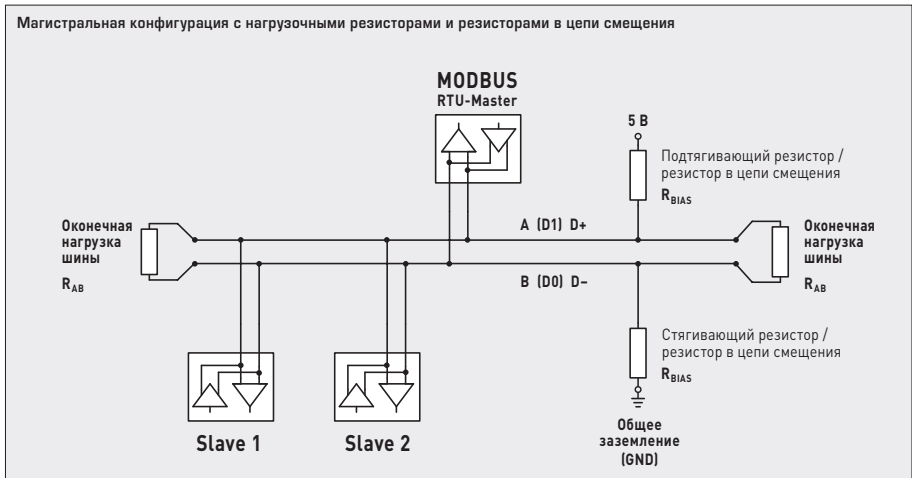
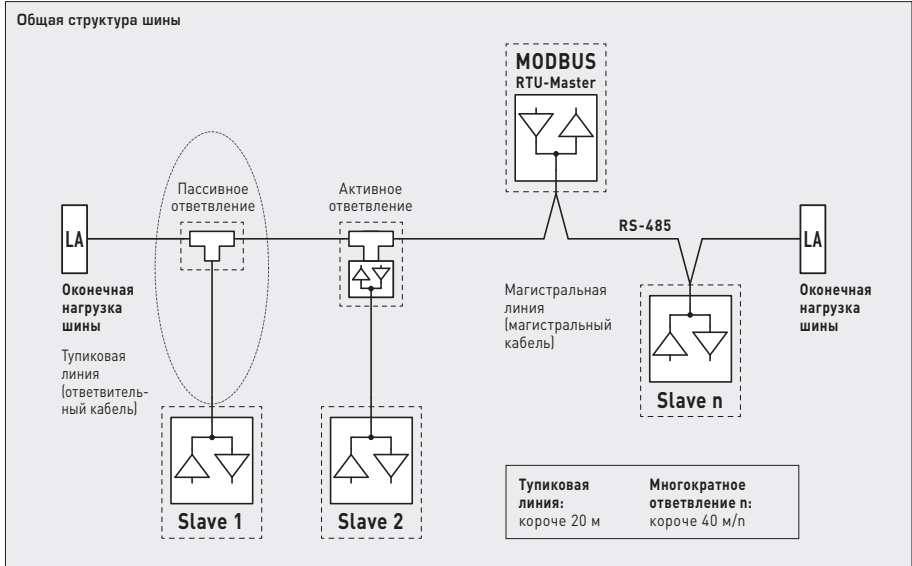
Поддерживаются следующие коды подфункции

Код подфункции	Параметр	Тип данных	Ответ
00	Эхо отправленных данных (Loopback)		Данные эхо
01	Перезапуск Modbus (Reset Listen Only Mode)		Телеграмма эхо
04	Активация (Listen Only Mode)		Без ответа
10	Сброс счетчиков		Телеграмма эхо
11	Счетчик телеграмм шины	Без знака 16 бит	Все действительные телеграммы шины
12	Счетчик ошибок связи (четность, циклическая проверка четности с избыточностью (CRC), ошибка фрейма и т. д.)	Без знака 16 бит	Телеграммы шины с ошибками
13	Счетчик исключительных сообщений	Без знака 16 бит	Счетчик ошибок
14	Счетчик телеграмм ведомого устройства	Без знака 16 бит	Телеграммы ведомого устройства
15	Счетчик телеграмм без ответа	Без знака 16 бит	Сообщения сети (адрес 0)

Функция 17 – Чтение информации об устройстве (Report Slave ID)

Структура телеграммы ответа

Бит №	Параметр	Тип данных	Ответ
00	Количество байт	Без знака 8 бит	6
01	Идентификатор ведомого устройства (тип устройства)	Без знака 8 бит	18 = PREMASGARD® 724x
02	Идентификатор ведомого устройства (класс устройства)	Без знака 8 бит	30 = PREMASGARD® / PREMASREG®
03	Состояние	Без знака 8 бит	255 = RUN, 0 = STOP
04	Номер версии (выпуск)	Без знака 8 бит	1...9
05	Номер версии (версия)	Без знака 8 бит	1...99
06	Номер версии (индекс)	Без знака 8 бит	1



Нагрузочные резисторы должны устанавливаться только на концах шины.
 В сетях без повторителей разрешается использовать не больше двух оконечных нагрузок шины.
 С помощью DIP-переключателя B можно активировать оконечную нагрузку шины на приборе. Резисторы в цепи смещения для определения уровня шины в состоянии покоя обычно активируются на главном устройстве Modbus/повторителе.

Максимальное количество абонентов на один сегмент Modbus составляет 32 прибора.
 В случае большего количества абонентов следует разделить шину с помощью повторителей на несколько сегментов.
 Адреса абонентов можно настраивать от 1 до 247.

Для линии шины следует использовать кабель с парной скруткой/электропитанием и медным экраном.
 Емкость линии на единицу длины должна составлять при этом меньше 100 пФ/м (напр., линия Profibus).

В качестве Общих Коммерческих Условий имеют силу исключительно наши Условия, а также действительные «Общие условия поставки продукции и услуг для электрической промышленности» (ZVEI) включая дополнительную статью «Расширенное сохранение прав собственности».

Помимо этого, следует учитывать следующие положения:

- Перед установкой и вводом в эксплуатацию следует прочитать данное руководство; должны быть учтены все приведенные в нем указания!
- Подключение прибора должно осуществляться исключительно к безопасному малому напряжению и в обесточенном состоянии.
Во избежание повреждений и отказов (например, вследствие наводок) следует использовать экранированную проводку, избегать параллельной прокладки токоведущих линий и учитывать предписания по электромагнитной совместимости.
- Данный прибор следует применять только по прямому назначению, учитывая при этом соответствующие предписания VDE (союза немецких электротехников), требования, действующие в Вашей стране, инструкции органов технического надзора и местных органов энергоснабжения. Надлежит придерживаться требований строительных норм и правил, а также техники безопасности и избегать угроз безопасности любого рода.
- Мы не несем ответственности за ущерб и повреждения, возникающие вследствие неправильного применения наших устройств.
- Ущерб, возникший вследствие неправильной работы прибора, не подлежит устранению по гарантии.
- Монтаж и ввод в эксплуатацию должны осуществляться только специалистами.
- Действительны исключительно технические данные и условия подключения, приведенные в поставляемых с приборами руководствах по монтажу и эксплуатации. Отклонения от представленных в каталоге характеристик дополнительно не указываются, несмотря на их возможность в силу технического прогресса и постоянного совершенствования нашей продукции.
- В случае модификации приборов потребителем гарантийные обязательства теряют силу.
- Не разрешается использование прибора в непосредственной близости от источников тепла (например, радиаторов отопления) или создаваемых ими тепловых потоков; следует в обязательном порядке избегать попадания прямых солнечных лучей или теплового излучения от аналогичных источников (мощные осветительные приборы, галогенные излучатели).
- Эксплуатация вблизи оборудования, не соответствующего нормам электромагнитной совместимости (EMV), может влиять на работу приборов.
- Недопустимо использование данного прибора в качестве устройства контроля/наблюдения, служащего для защиты людей от травм и угрозы для здоровья/жизни, а также в качестве аварийного выключателя устройств и машин или для аналогичных задач обеспечения безопасности.
- Размеры корпусов и корпусных принадлежностей могут в определенных пределах отличаться от указанных в данном руководстве.
- Изменение документации не допускается.
- В случае рекламаций принимаются исключительно цельные приборы в оригинальной упаковке.

Указания к механическому монтажу

Монтаж должен осуществляться с учетом соответствующих, действительных для места измерения предписаний и стандартов (например, инструкции для сварочных работ). В особенности следует принимать во внимание:

- указания VDE / VDI (союз немецких электротехников / союз немецких инженеров) к техническим измерениям температуры, директивы по устройствам измерения температуры
- директивы по электромагнитной совместимости (их следует придерживаться)
- непременно избегать параллельной прокладки токоведущих линий;
- рекомендуется применять экранированную проводку; при этом монтировать экран с одной стороны к ПЦУ / ПЛК.

Монтаж следует осуществлять с учетом соответствия прилагаемых технических параметров измерительного прибора реальным условиям эксплуатации, в особенности:

- диапазона измерения
- максимально допустимого давления и скорости потока, температура и влажность
- Степень защиты и класс защиты
- установочной длины, размера трубки
- допустимых колебаний, вибраций, ударов (д.б. < 0,5 g)

Указания по вводу в эксплуатацию

Этот прибор был откалиброван, отъюстирован и проверен в стандартных условиях. Во время эксплуатации в других условиях рекомендуется провести ручную юстировку на месте в первый раз при вводе в эксплуатацию и затем на регулярной основе.

Ввод в эксплуатацию обязателен и выполняется только специалистами! Перед монтажом и вводом в эксплуатацию прочитать данное руководство; должны быть учтены все приведенные в нем указания!



Инструкции по безопасности

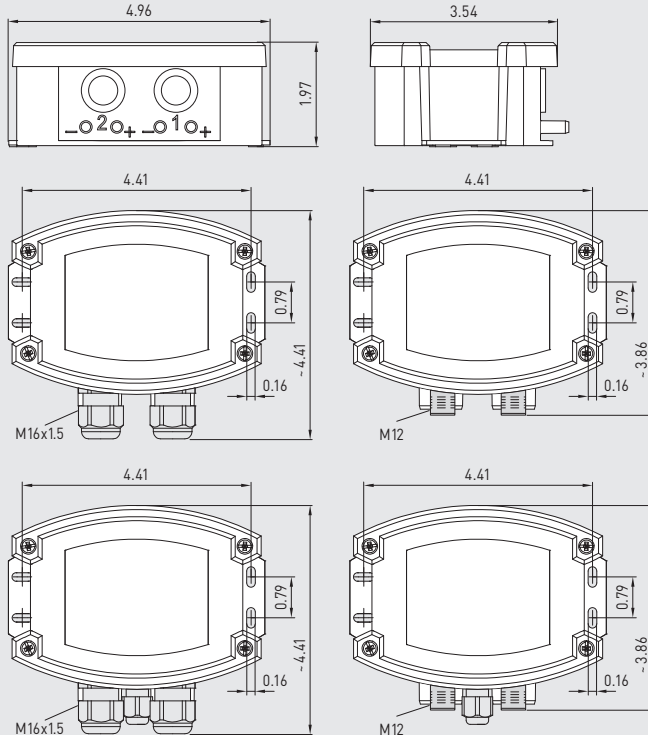
- Подключение прибора должно осуществляться исключительно к безопасному малому напряжению и в обесточенном состоянии.
- При использовании электропитания с выходной мощностью более 15 Вт необходимо предусмотреть дополнительные меры безопасности (защитный автомат), чтобы в случае ошибки ограничить отдаваемую энергию.
- Ввод в эксплуатацию обязателен и выполняется только специалистами!

PREMASGARD® 724x-Modbus

S+S REGELTECHNIK

Maßzeichnung
Dimensional drawing
Plan coté
Габаритный чертеж
[inch]

PREMASGARD®
724x-Modbus
724xT-Modbus



© Copyright by S+S Regeltechnik GmbH

Nachdruck, auch auszugsweise, nur mit Genehmigung der S+S Regeltechnik GmbH.

Reprint in full or in parts requires permission from S+S Regeltechnik GmbH.

La reproduction des textes même partielle est uniquement autorisée après accord de la société S+S Regeltechnik GmbH.

Перепечатка, в том числе в сокращенном виде, разрешается лишь с согласия S+S Regeltechnik GmbH.

Irrtümer und technische Änderungen vorbehalten. Alle Angaben entsprechen unserem Kenntnisstand bei Veröffentlichung. Sie dienen nur zur Information über unsere Produkte und deren Anwendungsmöglichkeiten, bieten jedoch keine Gewähr für bestimmte Produkteigenschaften. Da die Geräte unter verschiedensten Bedingungen und Belastungen eingesetzt werden, die sich unserer Kontrolle entziehen, muss ihre spezifische Eignung vom jeweiligen Käufer bzw. Anwender selbst geprüft werden. Bestehende Schutzrechte sind zu berücksichtigen. Einwandfreie Qualität gewährleisten wir im Rahmen unserer Allgemeinen Lieferbedingungen.

Subject to errors and technical changes. All statements and data herein represent our best knowledge at date of publication. They are only meant to inform about our products and their application potential, but do not imply any warranty as to certain product characteristics. Since the devices are used under a wide range of different conditions and loads beyond our control, their particular suitability must be verified by each customer and/or end user themselves. Existing property rights must be observed. We warrant the faultless quality of our products as stated in our General Terms and Conditions.

Sous réserve d'erreurs et de modifications techniques. Toutes les informations correspondent à l'état de nos connaissances au moment de la publication. Elles servent uniquement à informer sur nos produits et leurs possibilités d'application, mais n'offrent aucune garantie pour certaines caractéristiques du produit. Etant donné que les appareils sont soumis à des conditions et des sollicitations diverses qui sont hors de notre contrôle, leur adéquation spécifique doit être vérifiée par l'acheteur ou l'utilisateur respectif. Tenir compte des droits de propriété existants. Nous garantissons une qualité parfaite dans le cadre de nos conditions générales de livraison.

Возможны ошибки и технические изменения. Все данные соответствуют нашему уровню знаний на момент издания. Они представляют собой информацию о наших изделиях и их возможностях применения, однако они не гарантируют наличие определенных характеристик. Поскольку устройства используются при самых различных условиях и нагрузках, которые мы не можем контролировать, покупатель или пользователь должен сам проверить их пригодность. Соблюдать действующие права на промышленную собственность. Мы гарантируем безупречное качество в рамках наших «Общих условий поставки».

