

AERASGARD® **ACO2 / ALQ-CO2 / AFTM-LQ-CO2-Modbus**  
AERASGARD® **KCO2 / KLQ-CO2 / KFTM-LQ-CO2-Modbus**



S+S REGELTECHNIK

**D Bedienungs- und Montageanleitung**

Multifunktionaler Kanal-/Aufputzfühler bzw. Messumformer, für Feuchte, Temperatur, CO<sub>2</sub>-Gehalt und Luftgüte (VOC), kalibrierfähig, mit **Modbus**-Anschluss

**GB Operating Instructions, Mounting & Installation**

Multifunctional duct/on-wall sensors and measuring transducers, for humidity, temperature, CO<sub>2</sub> content and air quality (VOC), calibratable, with **Modbus** connection

**F Notice d'instruction**

Sonde (transmetteur) de gaine/en saillie multifonctionnelle, pour l'humidité, la température, la teneur en CO<sub>2</sub> et la qualité de l'air (COV), étalonnable, avec raccordement **Modbus**

**RU Руководство по монтажу и обслуживанию**

Мультифункциональный канальный датчик / датчик для открытой установки / измерительный преобразователь, для измерения влажности, температуры, содержания CO<sub>2</sub> и качества воздуха (VOC), калибруемый, с возможностью подключения к шине **Modbus**



S+S REGELTECHNIK GMBH  
THURN-UND-TAXIS-STR. 22  
90411 NÜRNBERG / GERMANY  
FON +49 (0) 911 / 519 47-0  
mail@SplusS.de  
[www.SplusS.de](http://www.SplusS.de)



**CARTONS  
ET EMBALLAGE  
PAPIER À TRIER**

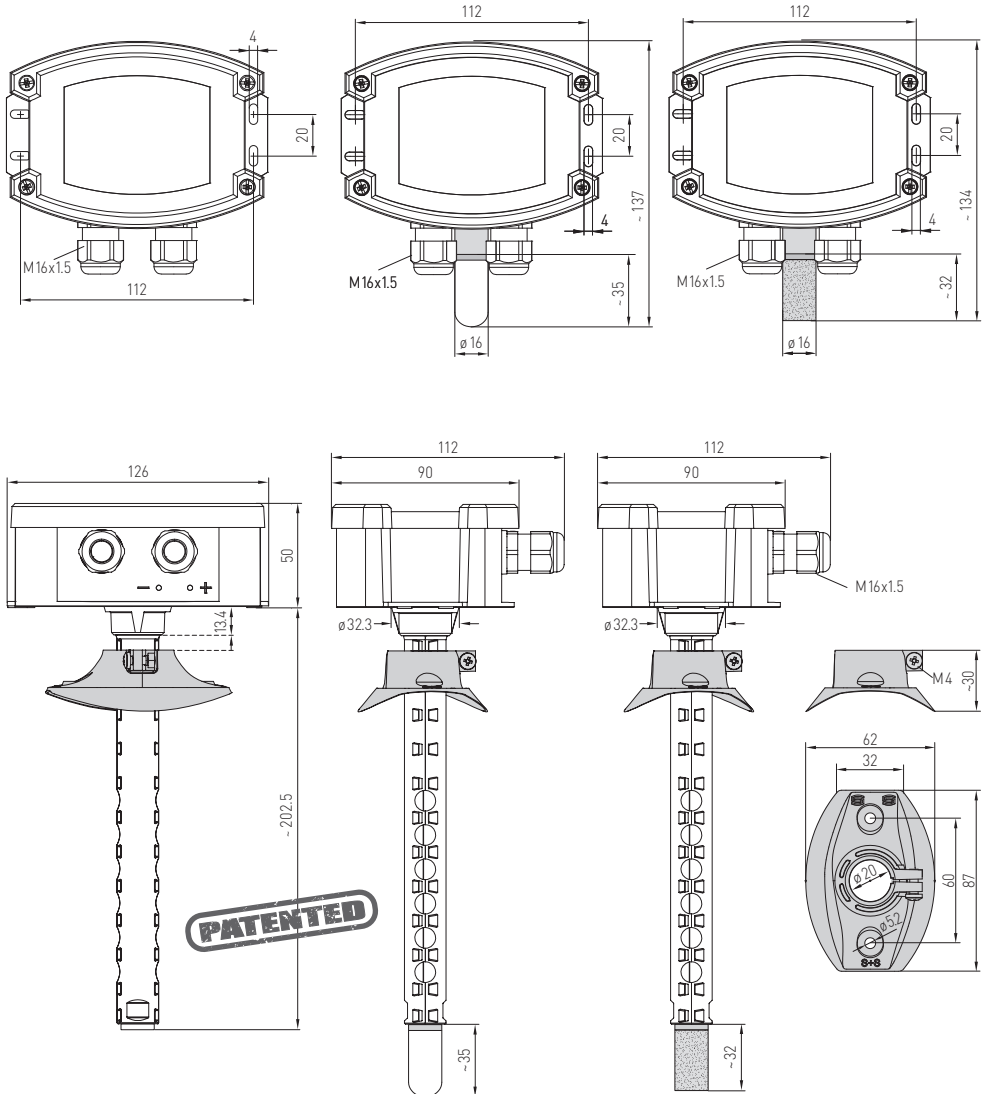
AERASGARD® AC02 / ALQ-CO2 / AFTM-LQ-CO2 - Modbus  
 AERASGARD® KC02 / KLQ-CO2 / KFTM-LQ-CO2 - Modbus



S+S REGELTECHNIK

Maßzeichnung  
 Dimensional drawing  
 Plan coté  
 Габаритный чертёж  
 (Tyr 2)

xCO2 - Modbus  
 xLQ - CO2 - Modbus  
 xFTM - CO2 - Modbus  
 xFTM - LQ - CO2 - Modbus



Die wartungsfreien mikroprozessorgesteuerten Aufputz- bzw. Kanalfühler mit Modbus-Anschluss, wahlweise mit/ohne Display, dienen zur Erfassung aller für ein Raumklima relevanten Messgrößen. Hierzu werden die Messgrößen Luftfeuchtigkeit, Temperatur, CO<sub>2</sub>-Konzentration sowie Luftqualität (VOC) gemessen. Durch Erfassung aller vier Messgrößen in einem Gerät kann das gesamte Raumklima effektiv überwacht und gesteuert werden. Er misst CO<sub>2</sub> im Bereich von 0...5000ppm, Luftqualität bzw. Luftgüte von 0...100% VOC, Temperaturen im Bereich von -35...+80 °C sowie die relative Luftfeuchtigkeit von 0...100% r.H. Ein digitaler, langzeitstabiler Sensor als Messelement für relative Luftfeuchte und Temperatur garantiert exakte Messergebnisse. Aus diesen Messgrößen werden intern verschieden Kenngrößen berechnet. Über den Modbus können die folgenden Kenngrößen abgefragt werden: Temperatur (°C), relative Feuchte (% r.H.), Luftqualität (VOC) (%), Kohlendioxid (CO<sub>2</sub>) (ppm) und atmosphärischer Luftdruck (hPa).

Der CO<sub>2</sub>-Gehalt der Luft wird mittels optischen NDIR-Sensoren (nicht-dispersive Infrarot-Technologie) ermittelt. Der Erfassungsbereich der Sensoren wird auf Standardanwendungen wie z.B. Wohn- und Tagungsraumüberwachung kalibriert. Bedarfsgerechte Lüftung, Steigerung des Wohlbefindens und des Kundennutzens, erhöhter Komfort sowie eine Senkung der Betriebskosten durch Energieeinsparung sind nur einige Ergebnisse des Einsatzes des AERASGARD® CO<sub>2</sub>.

Obige Ausführungen zeigen, dass es Anwendungen für CO<sub>2</sub>-Messungen, Anwendungen für VOC-Messungen aber aus unserer Sicht vorrangig Anwendungen für die Kombination bei der Messgrößen gibt. Wichtig hierbei ist, dass sich diese beiden Messgrößen nicht ineinander umrechnen bzw. Ableitungen zueinander herstellen lassen. Ein NDIR-CO<sub>2</sub>-Messgerät misst selektiv kann keine VOCs detektieren, ein VOC-Mischgassensor kann keine CO<sub>2</sub>-Moleküle erfassen. Empfohlen wird ein Sensor pro 30m<sup>2</sup> Raumfläche.

TECHNISCHE DATEN	
Spannungsversorgung:	24V AC/DC (±10%)
Leistungsaufnahme:	< 4,8W / 24V DC typisch; < 6,8VA / 24V AC typisch; Peakstrom 200 mA
Datenpunkte:	Temperatur (°C), relative Feuchte (% r.H.), Luftqualität (VOC) (%), Kohlendioxid (CO <sub>2</sub> ) (ppm), atmosphärischer Luftdruck (hPa)
<b>FEUCHTE</b>	
Sensoren:	<b>digitaler Feuchtesensor mit integriertem Temperatursensor</b> , kleine Hysterese, hohe Langzeitstabilität
Sensorschutz:	<b>Kunststoff-Sinterfilter</b> , Ø 16 mm, L=35 mm, austauschbar (optional <b>Metall-Sinterfilter</b> , Ø 16 mm, L=32 mm)
Messbereich Feuchte:	0...100% r. H.
Arbeitsbereich Feuchte:	0...95% r. H. (ohne Betauung)
Abweichung Feuchte:	typisch <b>±2,0%</b> (20...80% r.H.) bei +25 °C, sonst ±3,0%
<b>TEMPERATUR</b>	
Messbereich Temperatur:	-35...+80 °C
Arbeitsbereich Temperatur:	-10...+60 °C
Abweichung Temperatur:	typisch <b>±0,2 K</b> bei +25 °C
<b>LUFTQUALITÄT (VOC)</b>	
Sensor VOC:	VOC-Sensor (Metalloxid) <b>mit automatischer Kalibrierung</b> (volatile organic compounds = flüchtige organische Substanzen)
Messbereich VOC:	0...100% Luftgüte; bezogen auf Kalibriergas; <b>Mehrbereichumschaltung</b> VOC-Sensibilitäten (low/medium/high)
Messgenauigkeit VOC:	±20% EW (bezogen auf das Kalibriergas)
Lebensdauer:	>60 Monate (unter Normalbelastung)
<b>KOHLENDIOXID (CO<sub>2</sub>)</b>	
Sensor CO <sub>2</sub> :	optischer NDIR-Sensor (nicht-dispersive Infrarot-Technologie) incl. atmosphärischer Luftdruckkompensation (bis 1100 mbar) <b>mit automatischer und manueller Kalibrierung</b>
Messbereich CO <sub>2</sub> :	0...5000 ppm
Messgenauigkeit CO <sub>2</sub> :	typisch <b>±30ppm ±3%</b> des Messwerts
Temperaturabhängigkeit CO <sub>2</sub> :	±5 ppm / °C oder <b>±0,5%</b> des Messwerts / °C (je nach dem, was größer ist)
Druckabhängigkeit:	±0,13% / mm Hg
Langzeitstabilität:	<2% in 15 Jahren
Gasaustausch:	Diffusion
Busprotokoll:	Modbus (RTU-Mode), Adressbereich 0... <b>247</b> einstellbar
Signalfilterung:	4s / 32s
Umgebungstemperatur:	-10...+60 °C
Ansprechzeit:	< 2 Minuten, minimale Strömungsgeschwindigkeit 0,3 m/s (Luft)
elektrischer Anschluss:	0,2 - 1,5 mm <sup>2</sup> , über Push-In-Klemmen
Gehäuse:	Kunststoff, UV-beständig, Werkstoff Polyamid, 30% glaskugelverstärkt, mit Schnellverschlusschrauben (Schlitz / Kreuzschlitz-Kombination), Farbe Verkehrsweiß (ähnlich RAL 9016), Deckel für Display ist transparent!
Abmaße Gehäuse:	126 x 90 x 50 mm (Tyr 2)
Kabelanschluss:	<b>Kabelverschraubung</b> aus Kunststoff (M16 x 1,5; mit Zugentlastung, austauschbar, Innendurchmesser 10,4 mm) <b>oder M12-Steckerbinder</b> nach DIN EN 61076-2-101 (optional auf Anfrage)
Schutzrohr:	<b>KCO<sub>2</sub> / KLQ-CO<sub>2</sub> / KFTM-CO<sub>2</sub> / KFTM-LQ-CO<sub>2</sub>-Modbus (Patent-Nr. DE 10 2014 010 719.1): PLEUROFORM™</b> , Werkstoff Polyamid (PA6), verdrehsicher, v <sub>max</sub> = 30 m/s (Luft), Ø 20 mm, ohne Filter: NL = 202,5 mm, mit Kunststoff-Sinterfilter: NL = 235 mm (optional mit Metall-Sinterfilter: NL = 227 mm) <b>AFTM-CO<sub>2</sub> / AFTM-LQ-CO<sub>2</sub>-Modbus: aus Edelstahl V2A (1.4301)</b> , Ø 16 mm, mit Kunststoff-Sinterfilter: NL = 55 mm (optional mit Metall-Sinterfilter: NL = 47 mm)
Prozessanschluss:	<b>KFTM-LQ-CO<sub>2</sub>-Modbus:</b> mittels Montageflansch aus Kunststoff (im Lieferumfang enthalten) <b>AFTM-LQ-CO<sub>2</sub>-Modbus:</b> mittels Schrauben
Schutzklasse:	III (nach EN 60730)
Schutzart:	<b>KCO<sub>2</sub> / KLQ-CO<sub>2</sub> / KFTM-CO<sub>2</sub> / KFTM-LQ-CO<sub>2</sub>-Modbus: IP65</b> (nach EN 60529) Gehäuse im eingebauten Zustand (diffusionsoffenes PLEUROFORM: IP 30) <b>AFTM-CO<sub>2</sub> / AFTM-LQ-CO<sub>2</sub>-Modbus: IP 65</b> (nach EN 60529)
Normen:	CE-Konformität, elektromagnetische Verträglichkeit nach EN 61326, EMV-Richtlinie 2014 / 30 / EU
Optional:	<b>Display mit Beleuchtung</b> , dreizeilig, Ausschnitt ca. 70 x 40 mm (B x H), zur Anzeige der Ist-Feuchte, Ist-Temperatur, Luftqualität und des Ist-CO <sub>2</sub> -Gehaltes (zyklisch) oder einer wählbaren Kenngröße (statisch) oder eines individuell programmierbaren Anzeigewertes (Über die Modbuschnittstelle kann das Display sowohl im 7-Segment-Bereich, als auch im Dot-Matrix-Bereich individuell beschrieben werden.)





**ACO2-Modbus**  
**ALQ-CO2-Modbus**  
ohne Filter  
(Standard)

**AFTM-CO2-Modbus**  
**AFTM-LQ-CO2-Modbus**  
mit Kunststoff-Sinterfilter  
(Standard)

**AFTM-CO2-Modbus**  
**AFTM-LQ-CO2-Modbus**  
mit Metall-Sinterfilter  
(optional)

**WS-03**  
Wetter- und  
Sonnenschutz  
(optional)



**AERASGARD® ACO2-Modbus** Aufputzfühler für CO<sub>2</sub>-Gehalt, *Deluxe*  
**AERASGARD® ALQ-CO2-Modbus** Aufputzfühler für CO<sub>2</sub>-Gehalt und Luftgüte (VOC), *Deluxe*  
**AERASGARD® AFTM-CO2-Modbus** Multifunktionaler Aufputzfühler für Feuchte, Temperatur und CO<sub>2</sub>-Gehalt, *Deluxe*  
**AERASGARD® AFTM-LQ-CO2-Modbus** Multifunktionaler Aufputzfühler für Feuchte, Temperatur, CO<sub>2</sub>-Gehalt und Luftgüte (VOC), *Deluxe*

Typ/WG02	Messbereiche		CO <sub>2</sub>	VOC	Display	Art.-Nr.
	Feuchte	Temperatur				
<b>ACO2-Modbus</b>						
ACO2-Modbus	-	-	5000 ppm	-		1501-7110-6001-200
ACO2-Modbus LCD	-	-	5000 ppm	-	■	1501-7110-6071-200
<b>ALQ-CO2-Modbus</b>						
ALQ-CO2-Modbus	-	-	5000 ppm	0...100%		1501-7111-6001-500
ALQ-CO2-Modbus LCD	-	-	5000 ppm	0...100%	■	1501-7111-6071-500
<b>AFTM-CO2-Modbus</b>						
AFTM-CO2-Modbus	0...100% r.H.	-35...+80 °C	5000 ppm	-		1501-7116-6001-200
AFTM-CO2-Modbus LCD	0...100% r.H.	-35...+80 °C	5000 ppm	-	■	1501-7116-6071-200
<b>AFTM-LQ-CO2-Modbus</b>						
AFTM-LQ-CO2-Modbus	0...100% r.H.	-35...+80 °C	5000 ppm	0...100%		1501-7118-6001-500
AFTM-LQ-CO2-Modbus LCD	0...100% r.H.	-35...+80 °C	5000 ppm	0...100%	■	1501-7118-6071-500
<b>Hinweis:</b> Dieses Gerät darf <b>nicht</b> als sicherheitsrelevante Einrichtung verwendet werden!						
Optional:	Kabelanschluss mit <b>M12-Steckverbinder</b> nach DIN EN 61076-2-101					auf Anfrage
<b>ZUBEHÖR</b>						
<b>KA2-Modbus</b>	Kommunikationsadapter (USB/RS485) zur Systemanbindung					1906-1200-0000-100
<b>LA-Modbus</b>	Leitungsabschlussgerät (mit Abschlusswiderstand) als aktiver Busabschluss					1906-1300-0000-100
<b>SF-M</b>	Metall-Sinterfilter, Ø 16 mm, L = 32 mm, austauschbar, aus Edelstahl <b>V4A</b> (1.4404)					7000-0050-2200-100
<b>WS-03</b>	Wetter- und Sonnenschutz, 200 x 180 x 150 mm, aus Edelstahl <b>V2A</b> (1.4301)					7100-0040-6000-000



**KC02-Modbus**  
**KLQ-CO2-Modbus**  
ohne Filter  
(Standard)



**KFTM-CO2-Modbus**  
**KFTM-LQ-CO2-Modbus**  
mit Kunststoff-Sinterfilter  
(Standard)



**KFTM-CO2-Modbus**  
**KFTM-LQ-CO2-Modbus**  
mit Metall-Sinterfilter  
(optional)

**MFT-20-K**  
Montageflansch  
aus Kunststoff



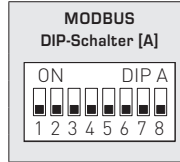
<b>AERASGARD® KC02-Modbus</b>	Kanalfühler für CO2-Gehalt, <i>Deluxe</i>
<b>AERASGARD® KLQ-CO2-Modbus</b>	Kanalfühler für CO2-Gehalt und Luftgüte (VOC), <i>Deluxe</i>
<b>AERASGARD® KFTM-CO2-Modbus</b>	Multifunktionaler Kanalfühler für Feuchte, Temperatur und CO2-Gehalt, <i>Deluxe</i>
<b>AERASGARD® KFTM-LQ-CO2-Modbus</b>	Multifunktionaler Kanalfühler für Feuchte, Temperatur, CO2-Gehalt und Luftgüte (VOC), <i>Deluxe</i>

Typ/WG02	Messbereiche			Display	Art.-Nr.
	Feuchte	Temperatur	CO2		
<b>KC02-Modbus</b>					
KC02-Modbus	–	–	5000 ppm	–	1501-8110-6001-200
KC02-Modbus <b>LCD</b>	–	–	5000 ppm	–	■ 1501-8110-6071-200
<b>KLQ-CO2-Modbus</b>					
KLQ-CO2-Modbus	–	–	5000 ppm	0...100%	1501-8111-6001-500
KLQ-CO2-Modbus <b>LCD</b>	–	–	5000 ppm	0...100%	■ 1501-8111-6071-500
<b>KFTM-CO2-Modbus</b>					
KFTM-CO2-Modbus	0...100% r.H.	–35...+80 °C	5000 ppm	–	1501-8116-6001-200
KFTM-CO2-Modbus <b>LCD</b>	0...100% r.H.	–35...+80 °C	5000 ppm	–	■ 1501-8116-6071-200
<b>KFTM-LQ-CO2-Modbus</b>					
KFTM-LQ-CO2-Modbus	0...100% r.H.	–35...+80 °C	5000 ppm	0...100%	1501-8118-6001-500
KFTM-LQ-CO2-Modbus <b>LCD</b>	0...100% r.H.	–35...+80 °C	5000 ppm	0...100%	■ 1501-8118-6071-500
Hinweis:	Dieses Gerät darf <b>nicht</b> als sicherheitsrelevante Einrichtung verwendet werden!				
Optional:	Kabelanschluss mit <b>M12-Steckverbinder</b> nach DIN EN 61076-2-101				auf Anfrage
<b>ZUBEHÖR</b>					
<b>KA2-Modbus</b>	Kommunikationsadapter (USB/RS485) zur Systemanbindung				1906-1200-0000-100
<b>LA-Modbus</b>	Leitungsabschlussgerät (mit Abschlusswiderstand) als aktiver Busabschluss				1906-1300-0000-100
<b>SF-M</b>	Metall-Sinterfilter, Ø 16 mm, L = 32 mm, austauschbar, aus Edelstahl <b>V4A</b> (1.4404)				7000-0050-2200-100
<b>MFT-20-K</b>	Montageflansch aus Kunststoff (im Lieferumfang enthalten)				7000-0031-0000-000

## BUSADRESSE

Busadresse (binärcodiert, Wertigkeit 1 bis 247 einstellbar)							
DIP 1	DIP 2	DIP 3	DIP 4	DIP 5	DIP 6	DIP 7	DIP 8
128	64	32	16	8	4	2	1
ON	ON	OFF	OFF	OFF	OFF	OFF	ON

Beispiel zeigt 128 + 64 + 1 = 193 als Modbus-Adresse.



Die **Geräteadresse** im Bereich von **1 bis 247** (Binärformat) wird über den DIP-Schalter [A] eingestellt. Schalterstellung Pos. 1 bis 8 – siehe Tabelle auf Rückseite!

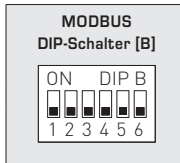
Die Adresse 0 ist für Broadcast-Meldungen reserviert, die Adressen größer 247 dürfen nicht belegt werden und werden vom Gerät ignoriert. Die DIP-Schalter sind binärcodiert mit folgender Wertigkeit:

DIP 1 = 128 ..... DIP 1 = ON  
 DIP 2 = 64 ..... DIP 2 = ON  
 DIP 3 = 32 ..... DIP 3 = OFF  
 DIP 4 = 16 ..... DIP 4 = OFF  
 DIP 5 = 8 ..... DIP 5 = OFF  
 DIP 6 = 4 ..... DIP 6 = OFF  
 DIP 7 = 2 ..... DIP 7 = OFF  
 DIP 8 = 1 ..... DIP 8 = ON

folgt die Modbus-Adresse **128 + 64 + 1 = 193**

## BUSPARAMETER

Baudrate (einstellbar)	DIP 1	DIP 2
9600 Baud	ON	OFF
19200 Baud	ON	ON
38400 Baud	OFF	ON
reserviert	OFF	OFF



Parity (einstellbar)	DIP 3	Parity-Sicherung (ein/aus)	DIP 4	8N1-Modus (ein/aus)	DIP 5	Busabschluss (ein/aus)	DIP 6
EVEN (gerade)	ON	aktiv (1 Stoppbit)	ON	aktiv	ON	aktiv	ON
ODD (ungerade)	OFF	inaktiv (keine Parität) (2 Stoppbits)	OFF	inaktiv (default)	OFF	inaktiv	OFF

Die **Baudrate** (Übertragungsgeschwindigkeit) wird über Pos. 1 und 2 des DIP-Schalters [B] eingestellt. Einstellbar sind **9600 Baud**, **19200 Baud** oder **38400 Baud** – siehe Tabelle!

Die **Parity** wird über Pos. 3 des DIP-Schalters [B] eingestellt. Einstellbar sind **EVEN (gerade)** oder **ODD (ungerade)** – siehe Tabelle!

Die **Parity-Sicherung** wird über Pos. 4 des DIP-Schalters [B] aktiviert. Einstellbar ist Parity-Sicherung **aktiv (1 Stoppbit)** oder **inaktiv (2 Stoppbits)**, d.h. keine Parity-Sicherung – siehe Tabelle!

Der 8N1-Modus wird über Pos. 5 des DIP-Schalters [B] aktiviert. Die Funktionalität der Pos. 3 (Parity) und Pos. 4 (Parity-Sicherung) des DIP-Schalters [B] wird somit deaktiviert. Einstellbar ist 8N1 aktiv oder inaktiv (default) – siehe Tabelle!

Der **Busabschluss** wird über Pos. 6 des DIP-Schalters [B] aktiviert. Einstellbar ist **aktiv** (Busabschlusswiderstand von 120 Ohm) oder **inaktiv** (ohne Busabschluss) – siehe Tabelle!

Bei Änderung der Busparameter und Busadresse werden bei Geräten mit **Displayanzeige** die entsprechenden Einstellungen im Display für ca. 30 Sekunden angezeigt.

## KOMMUNIKATIONSANZEIGE

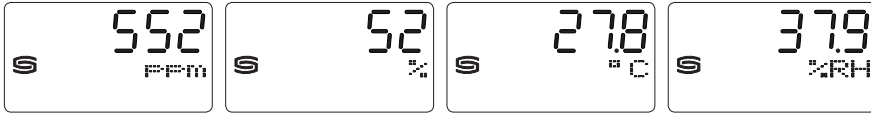
Die Kommunikation wird über 2 LED-Anzeigen signalisiert. Fehlerfrei empfangene Telegramme werden unabhängig von der Geräteadresse durch Aufleuchten der grünen Anzeige signalisiert. Fehlerhafte Telegramme oder ausgelöste Modbus Exception-Telegramme werden durch das Aufleuchten der roten Anzeige dargestellt.

## DIAGNOSE

Eine Fehlerdiagnosefunktion ist integriert.

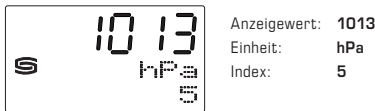
### ANZEIGE IM DISPLAY

Standardmäßig werden im Display die Messwerte mit den entsprechenden Einheiten **zyklisch** nacheinander angezeigt: **CO2-Gehalt** in ppm, **Luftqualität** (VOC) in %, **Temperatur** in °C, **relative Feuchte** in %r.H.



Über die Modbusschnittstelle kann anstelle der Standard-Anzeige eine **alternative Ausgangsgröße** programmiert werden: **CO2-Gehalt** in ppm, **Luftqualität** (VOC) in %, **Temperatur** in °C, **relative Feuchte** in %r.H., **atmosphärischer Luftdruck** in hPa

Hierbei wird in der ersten Zeile der Wert und in der zweiten Zeile die entsprechende Einheit **statisch** angezeigt. Der Index in der dritten Zeile kennzeichnet den Anzeigetyp, z.B. atm. Luftdruck (siehe Tabelle "Function 06 Write Single Register").



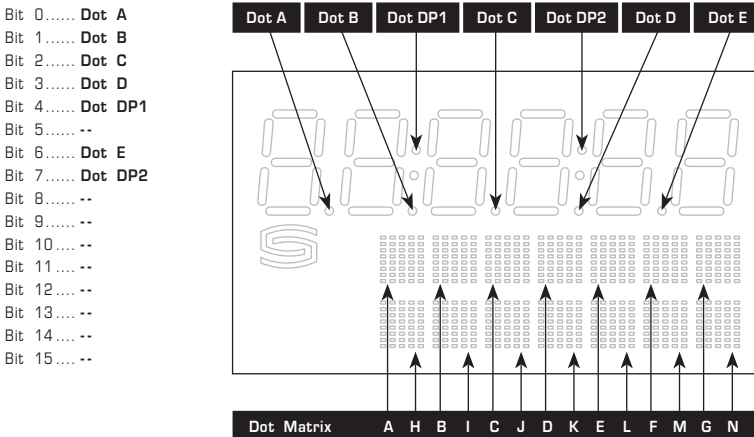
Über die Modbusschnittstelle kann die Display-Anzeige sowohl im 7-Segment-Bereich als auch im Dot-Matrix-Bereich programmiert werden. Somit können auch beispielsweise Meldungen von der SPS angezeigt werden.

Für die **individuelle Anzeige** muss das Register 4x0001 (physikalischer Anzeigewert) den Wert 10 enthalten. Die Register 4x0002 bis 4x0019 enthalten Informationen über die darzustellenden Zeichen und Segmente.

Der Dot-Matrix-Bereich ist ebenfalls in der Defaulteinstellung (Register 4x0001 enthält den Wert 0) programmierbar. Im 7-Segment-Bereich wird dabei automatisch der aktuelle Messwert angezeigt.

Die beiden linksbündigen Stellen werden über das Register 4x0003 (Bereich -9...99) dargestellt. Der Wert 0 schaltet die Anzeige der beiden Stellen ab. Die Anzeige ist nur aktiv, falls das Register 4x0002 positive Werte enthält.

#### Aufbau Segment-Muster (Register 4x0005)





**ASCII-Code-Tabelle für Dot Matrix Anzeigebereich**

ASCII	Sign
32	Leer
33	!
34	"
35	#
36	\$
37	%
38	&
40	(
41	)
42	*
43	+
44	,
45	-
46	.
47	/
48	0
49	1
50	2
51	3
52	4

ASCII	Sign
53	5
54	6
55	7
56	8
57	9
58	:
59	;
60	<
61	=
62	>
63	?
64	@
65	A
66	B
67	C
68	D
69	E
70	F
71	G
72	H

ASCII	Sign
73	I
74	J
75	K
76	L
77	M
78	N
79	O
80	P
81	Q
82	R
83	S
84	T
85	U
86	V
87	W
88	X
89	Y
90	Z
91	[
93	]

ASCII	Sign
94	^
95	_
96	\
97	a
98	b
99	c
100	d
101	e
102	f
103	g
104	h
105	i
106	j
107	k
108	l
109	m
110	n
111	o
112	p
113	q

ASCII	Sign
114	r
115	s
116	t
117	u
118	v
119	w
120	x
121	y
122	z
123	{
124	
125	}
129	ü
132	ä
142	Ä
148	ö
153	Ö
154	Û
223	°

Nicht in der Tabelle aufgeführte ASCII-Zeichen bzw. Steuerzeichen werden als Leerzeichen dargestellt.

## TELEGRAMME

### Function 04 Read Input Register

Register	Parameter		Data Type	Value	Range
3x0001	CO2	Abtastung 4 s	Signed 16 Bit	350...5000	350...5000 ppm
3x0002	CO2	Filterung 32 s	Signed 16 Bit	350...5000	350...5000 ppm
3x0003	VOC in %	Abtastung 4 s	Signed 16 Bit	0...1000	0.0...100.0% VOC
3x0004	VOC in %	Filterung 32 s	Signed 16 Bit	0...1000	0.0...100.0% VOC
3x0005	Temperatur	Abtastung 4 s	Signed 16 Bit	-350...800	-35.0...+80.0°C
3x0006	Temperatur	Filterung 32 s	Signed 16 Bit	-350...800	-35.0...+80.0°C
3x0007	relative Feuchte	Abtastung 4 s	Signed 16 Bit	0...1000	0.0...100.0% r.H.
3x0008	relative Feuchte	Filterung 32 s	Signed 16 Bit	0...1000	0.0...100.0% r.H.
3x0009	atm. Luftdruck	Abtastung 4 s	Signed 16 Bit	700...1100	700...1110 hPa
3x0010	atm. Luftdruck	Filterung 32 s	Signed 16 Bit	700...1100	700...1110 hPa
3x0011	VOC ppb	Abtastung 4 s	Unsigned 16 Bit	0...60000 ppb	0...60000 ppb
3x0012	VOC ppb	Filterung 32 s	Unsigned 16 Bit	0...60000 ppb	0...60000 ppb

### Function 06 Write Single Register & Function 16 Write Multiple Register

Register	Parameter (Display)		Data Type	Value	Range
4x0001	physikalischer Anzeigewert	Index im Display	Unsigned 8 Bit	0...10	0...10
	<b>Standardanzeige (zyklisch):</b> VOC in %, CO2 in ppm, Temperatur in °C, relative Feuchte in % r.H.	-		0	Default- einstellung
	<b>alternative Anzeige (statisch):</b>				
	CO2 in ppm	1		1	
	VOC in %	2		2	
	Temperatur in °C	3		3	
	relative Feuchte in % r.H.	4		4	
	atm. Luftdruck in hPa	5		5	
frei konfigurierbare Anzeige	-		10		
4x0002	7-Segment Wert		Signed 16 Bit	-999...9999	-999...9999
4x0003	7-Segment Wert		Signed 8 Bit	-9...99	-9...99
4x0004	-				
4x0005	Segment Muster		Unsigned 16 Bit		siehe Bitmuster
4x0006	Dot Matrix Zeichen A		Unsigned 8 Bit	0...255	ASCII-Zeichen
4x0007	Dot Matrix Zeichen B		Unsigned 8 Bit	0...255	ASCII-Zeichen
4x0008	Dot Matrix Zeichen C		Unsigned 8 Bit	0...255	ASCII-Zeichen
4x0009	Dot Matrix Zeichen D		Unsigned 8 Bit	0...255	ASCII-Zeichen
4x0010	Dot Matrix Zeichen E		Unsigned 8 Bit	0...255	ASCII-Zeichen
4x0011	Dot Matrix Zeichen F		Unsigned 8 Bit	0...255	ASCII-Zeichen
4x0012	Dot Matrix Zeichen G		Unsigned 8 Bit	0...255	ASCII-Zeichen
4x0013	Dot Matrix Zeichen H		Unsigned 8 Bit	0...255	ASCII-Zeichen
4x0014	Dot Matrix Zeichen I		Unsigned 8 Bit	0...255	ASCII-Zeichen
4x0015	Dot Matrix Zeichen J		Unsigned 8 Bit	0...255	ASCII-Zeichen
4x0016	Dot Matrix Zeichen K		Unsigned 8 Bit	0...255	ASCII-Zeichen
4x0017	Dot Matrix Zeichen L		Unsigned 8 Bit	0...255	ASCII-Zeichen
4x0018	Dot Matrix Zeichen M		Unsigned 8 Bit	0...255	ASCII-Zeichen
4x0019	Dot Matrix Zeichen N		Unsigned 8 Bit	0...255	ASCII-Zeichen

### Function 05 Write Single Coil

Register	Parameter	Data Type	Value	Range
0x0001	Reset (Autozero) CO2	Bit 0	0 / 1	OFF - ON
0x0002	Reset (Autozero) VOC	Bit 1	0 / 1	OFF - ON
0x0003	automatische Kalibrierung (Automatic) CO2	Bit 2	0 / 1	OFF - ON
0x0004	nicht belegt	–	–	–
0x0005	VOC-Sensibilität "low"	Bit 4	0 / 1	OFF - ON
0x0006	VOC-Sensibilität "medium"	Bit 5	0 / 1	OFF - ON
0x0007	VOC-Sensibilität "high"	Bit 6	0 / 1	OFF - ON

### Function 08 Diagnostics

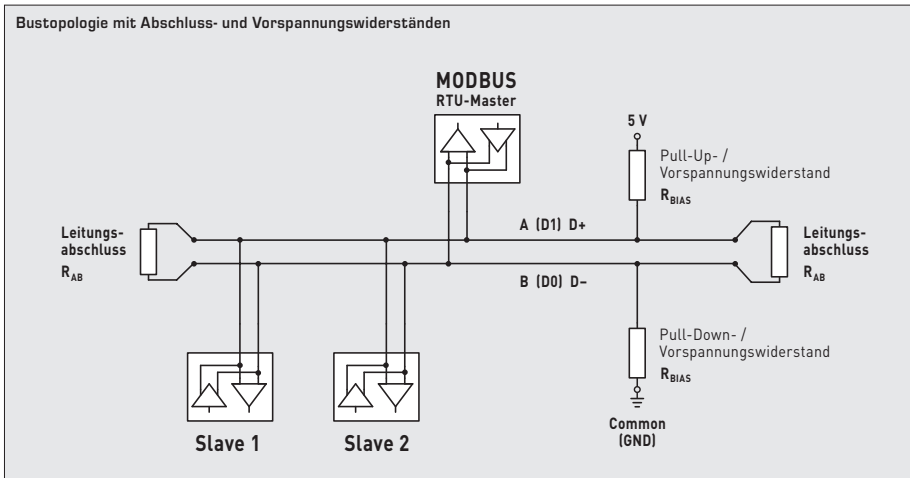
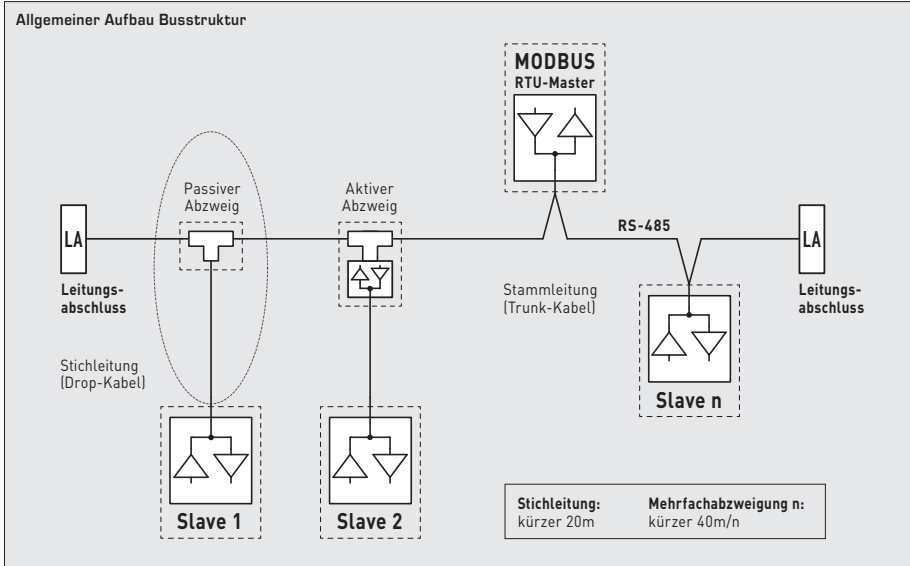
Folgende **Sub Function Codes** werden unterstützt

Sub Function Code	Parameter	Data Type	Antwort
00	Echo der Sendedaten (Loopback)		Echodaten
01	Neustart Modbus (Reset Listen Only Mode)		Echo Telegramm
04	Aktivierung Listen Only Mode		Keine Antwort
10	Lösche Zähler		Echo Telegramm
11	Zähler Bustelegramme	Unsigned 16 Bit	alle gültigen Bustelegramme
12	Zähler Kommunikationsfehler (Parity, CRC, Framefehler, etc.)	Unsigned 16 Bit	fehlerhafte Bustelegramme
13	Zähler Exception-Meldungen	Unsigned 16 Bit	Fehlerzähler
14	Zähler Slave-Telegramme	Unsigned 16 Bit	Slave-Telegramme
15	Zähler Telegramme ohne Antwort	Unsigned 16 Bit	Broadcastmeldungen (Adresse 0)

### Function 17 Report Slave ID

Aufbau Antworttelegramm

Byte Nr.	Parameter	Data Type	Antwort
00	Byteanzahl	Unsigned 8 Bit	6
01	Slave ID (Device Typ)	Unsigned 8 Bit	14 = AERASGARD® MODBUS
02	Slave ID (Device Class)	Unsigned 8 Bit	60 = AERASGARD® / AERASREG®
03	Status	Unsigned 8 Bit	255 = RUN, 0 = STOP
04	Versionsnummer (Release)	Unsigned 8 Bit	1...9
05	Versionsnummer (Version)	Unsigned 8 Bit	1...99
06	Versionsnummer (Index)	Unsigned 8 Bit	1



Abschlusswiderstände dürfen nur an den Enden der Busleitung angebracht werden.

In Netzen ohne Repeater sind nicht mehr als 2 Leitungsabschlüsse erlaubt.

Über DIP 6 kann der Leitungsabschluss am Gerät aktiviert werden. Die Vorspannungswiderstände zur Buspegeldefinition im Ruhezustand werden üblicherweise am Modbus-Master / Repeater aktiviert.

Die maximale Teilnehmerzahl pro Modbussegment beträgt 32 Geräte.

Bei größerer Teilnehmerzahl ist der Bus in mehrere über Repeater getrennte Segmente aufzuteilen.

Die Teilnehmeradresse kann von 1 bis 247 eingestellt werden.

Für die Busleitung ist ein Kabel mit paarverseilter Datenleitung / Spannungsversorgung und Kupferabschirmgeflecht zu verwenden. Der Kapazitätsbelag der Leitung sollte dabei kleiner 100 pF/m betragen (z.B. Profibusleitung).

## D Montage und Inbetriebnahme

Die Geräte sind im spannungslosen Zustand anzuschließen. Der Anschluss der Geräte darf nur an Sicherheitskleinspannung erfolgen. Folgeschäden, welche durch Fehler an diesem Gerät entstehen, sind von der Gewährleistung und Haftung ausgeschlossen. Montage und Inbetriebnahme der Geräte darf nur durch Fachpersonal erfolgen. Es gelten ausschließlich die technischen Daten und Anschlussbedingungen der zum Gerät gelieferten Geräteetikettendaten, der Montage- und Bedienungsanleitung. Abweichungen zur Katalogdarstellung sind nicht zusätzlich aufgeführt und im Sinne des technischen Fortschritts und der stetigen Verbesserung unserer Produkte möglich. Bei Veränderungen der Geräte durch den Anwender entfallen alle Gewährleistungsansprüche. Der Betrieb in der Nähe von Geräten, welche nicht den EMV-Richtlinien entsprechen, kann zur Beeinflussung der Funktionsweise führen. Dieses Gerät darf nicht für Überwachungszwecke, welche ausschließlich dem Schutz von Personen gegen Gefährdung oder Verletzung dienen und nicht als NOT-AUS-Schalter an Anlagen und Maschinen oder vergleichbare sicherheitsrelevante Aufgaben verwendet werden. Die Gehäuse- und Gehäusezubehörmäße können geringe Toleranzen zu den Angaben dieser Anleitung aufweisen. Veränderungen dieser Unterlagen sind nicht gestattet. Bei Reklamationen werden nur vollständige Geräte in Originalverpackung angenommen.

### Hinweise zur Inbetriebnahme:

Dieses Gerät wurde unter genormten Bedingungen kalibriert, abgelesen und geprüft.

Bei Betrieb unter abweichenden Bedingungen empfehlen wir Vorort eine manuelle Justage erstmals bei Inbetriebnahme sowie anschließend in regelmäßigen Abständen vorzunehmen.

Anschließend kann optional eine manuelle Kalibrierung durchgeführt werden. Dabei ist darauf zu achten, dass keine Schadstoffe den Kalibriervorgang beeinflussen und der Sensor bei Frischluft betrieben wird. Falls die Automatik (Automatischer Abgleich der CO<sub>2</sub>- / VOC-Messgröße) aktiviert ist, muss eine zyklische Frischluftzufuhr stattfinden, da ansonsten Fehlmessungen auftreten können.

### Hinweise zum mechanischen Ein- und Anbau:

Der Einbau hat unter Berücksichtigung der einschlägigen, für den Messort gültigen Vorschriften und Standards (wie z. B. Schweißvorschriften usw.) zu erfolgen. Insbesondere sind zu berücksichtigen:

- VDE / VDI Technische Temperaturmessungen, Richtlinie, Messanordnungen für Temperaturmessungen
- die EMV-Richtlinien, diese sind einzuhalten
- eine Parallelverlegung mit stromführenden Leitungen ist unbedingt zu vermeiden
- es wird empfohlen abgeschirmte Leitungen zu verwenden, dabei ist der Schirm einseitig an der DDC / SPS aufzulegen.

Der Einbau hat unter Beachtung der Übereinstimmung der vorliegenden technischen Parameter der Thermometer mit den realen Einsatzbedingungen zu erfolgen, insbesondere:

- Messbereich
- zulässiger maximaler Druck, Strömungsgeschwindigkeit
- Einbaulänge, Rohrmaße
- Schwingungen, Vibrationen, Stöße sind zu vermeiden (< 0,5 g)

**Achtung! Berücksichtigen Sie in jedem Fall die mechanischen und thermischen Belastungsgrenzen der Schutzrohre nach DIN 43763 bzw. nach speziellen S+S-Standards!**

## D Wichtige Hinweise

**Als AGB gelten ausschließlich unsere sowie die gültigen „Allgemeinen Lieferbedingungen für Erzeugnisse und Leistungen der Elektroindustrie“ (ZVEI Bedingungen) zuzüglich der Ergänzungsklausel „Erweiterter Eigentumsvorbehalt“.**

Außerdem sind folgende Punkte zu beachten:

- Der Anschluss der Geräte darf nur an Sicherheitskleinspannung und im spannungslosen Zustand erfolgen. Um Schäden und Fehler am Gerät (z. B. durch Spannungsinduktion) zu verhindern, sind abgeschirmte Leitungen zu verwenden, eine Parallelverlegung zu stromführenden Leitungen zu vermeiden und die EMV-Richtlinien zu beachten.
- Extrem hohe Konzentrationen von VOCs, aggressive Reinigungsmittel oder silikonhaltige Dämpfe können das Sensorelement zerstören oder die Lebensdauer stark reduzieren.
- Bei Montage im Außenbereich ist ein geeigneter Wetter- und Sonnenschutz zu verwenden.
- Dieses Gerät ist nur für den angegebenen Verwendungszweck zu nutzen, dabei sind die entsprechenden Sicherheitsvorschriften des VDE, der Länder, ihrer Überwachungsorgane, des TÜV und der örtlichen EVU zu beachten. Der Käufer hat die Einhaltung der Bau- und Sicherungsbestimmung zu gewährleisten und Gefährdungen aller Art zu vermeiden.
- Für Mängel und Schäden, die durch unsachgemäße Verwendung dieses Gerätes entstehen, werden keinerlei Gewährleistungen und Haftungen übernommen.
- Folgeschäden, welche durch Fehler an diesem Gerät entstehen, sind von der Gewährleistung und Haftung ausgeschlossen.
- Montage und Inbetriebnahme der Geräte darf nur durch Fachpersonal erfolgen.
- Es gelten ausschließlich die technischen Daten und Anschlussbedingungen der zum Gerät gelieferten Montage- und Bedienungsanleitung, Abweichungen zur Katalogdarstellung sind nicht zusätzlich aufgeführt und im Sinne des technischen Fortschritts und der stetigen Verbesserung unserer Produkte möglich.
- Bei Veränderungen der Geräte durch den Anwender entfallen alle Gewährleistungsansprüche.
- Dieses Gerät darf nicht in der Nähe von Wärmequellen (z. B. Heizkörpern) oder deren Wärmestrom eingesetzt werden, eine direkte Sonneneinstrahlung oder Wärmeeinstrahlung durch ähnliche Quellen (starke Leuchte, Halogenstrahler) ist unbedingt zu vermeiden.
- Der Betrieb in der Nähe von Geräten, welche nicht den EMV- Richtlinien entsprechen, kann zur Beeinflussung der Funktionsweise führen.
- Dieses Gerät darf nicht für Überwachungszwecke, welche dem Schutz von Personen gegen Gefährdung oder Verletzung dienen und nicht als NOT-AUS-Schalter an Anlagen und Maschinen oder vergleichbare sicherheitsrelevante Aufgaben verwendet werden.
- Die Gehäuse- und Gehäusezubehörmäße können geringe Toleranzen zu den Angaben dieser Anleitung aufweisen.
- Veränderungen dieser Unterlagen sind nicht gestattet.
- Reklamationen werden nur vollständig in Originalverpackung angenommen.

**Eine Inbetriebnahme ist zwingend durchzuführen und darf nur von Fachpersonal vorgenommen werden!**

**Vor der Montage und Inbetriebnahme ist diese Anleitung zu lesen und die alle darin gemachten Hinweise sind zu beachten!**

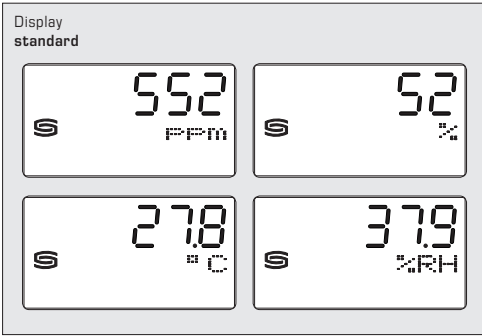
The maintenance-free, microprocessor-controlled on-wall or duct sensor with Modbus connection, with/without optional display, is used to monitor all measurands of relevance to the climate inside a room. These are the measurands air humidity, temperature, CO2 concentration as well as air quality (VOC). By using a single device to monitor all four measurands, it is possible to effectively monitor and regulate the entire room climate. It measures CO2 in the range of 0...5000 ppm, the air quality (0...100% VOC), temperatures in the range of -35...+80 °C, as well as relative air humidity from 0...100% r.H.

A digital, long-term stable sensor used as measuring element for relative air humidity and temperature guarantees exact measurement results. The Modbus can be used to retrieve the following parameters: Temperature [°C], relative humidity [% r.H.], air quality (VOC) [%], carbon dioxide (CO2) [ppm] and atmospheric pressure [hPa].

The CO2 content of the air is measured using an optical NDIR sensor (non-dispersive infra-red technology). The detection range of the sensors is calibrated for standard applications such as monitoring residential rooms and conference rooms. Room ventilation on an as-needed basis, improved well-being and customer benefit, increased comfort as well as reduced operating costs through energy conservation are just some of the benefits of employing the AERASGARD® CO2 sensor.

The explanations above demonstrate that there are applications for CO2 measurements, for VOC measurements, but from our perspective, above all, for a combination of both measurands. The crucial factor in this respect is that both of these measurands are not convertible into each other and derivations to or from one another cannot be made. An NDIR CO2 measuring instrument measures selectively and cannot detect any VOC; a VOC mixed gas sensor cannot recognize CO2 molecules. One sensor for every 30m² of space is recommended.

TECHNICAL DATA	
Voltage supply:	24 V AC / DC (±10%)
Power consumption:	< 4.8 W / 24 V DC typical; < 6.8 VA / 24 V AC typical; peak current 200 mA
Data points:	Temperature [°C], relative humidity [% r.H.], air quality (VOC) [%], carbon dioxide (CO2) [ppm], atmospheric pressure [hPa]
HUMIDITY	
Sensors:	<b>digital humidity sensor with integrated temperature sensor</b> , low hysteresis, high long-term stability
Sensor protection:	<b>plastic sinter filter</b> , Ø 16 mm, L = 35 mm, exchangeable (optional <b>metal sinter filter</b> , Ø 16 mm, L = 32 mm)
Measuring range, humidity:	0...100% r. H.
Operating range, humidity:	0...95% r. H. (without dew formation)
Deviation of humidity:	typically <b>±2.0%</b> (20...80% r. H.) at +25 °C, otherwise <b>±3.0%</b>
TEMPERATURE	
Measuring range, temperature:	-35...+80 °C
Operating range, temperature:	-10...+60 °C
Deviation, temperature:	typically <b>±0.2K</b> at 25 °C
AIR QUALITY (VOC)	
Sensor, VOC:	VOC sensor (metal oxide) <b>with automatic calibration</b> (VOC = volatile organic compounds)
Measuring range, VOC:	0...100% air quality; referred to calibrating gas; <b>multi-range switching</b> VOC sensitivities (low/medium/high)
Measuring accuracy, VOC:	±20% of final value (referred to calibrating gas)
Service life:	>60 months (under normal load conditions)
CARBON DIOXIDE (CO2)	
Sensor, CO2:	optical NDIR sensor (non-dispersive infra-red technology) including atmospheric pressure compensation (up to 1100 mbar) <b>with automatic and manual calibration</b>
Measuring range, CO2:	0...5000 ppm
Measuring accuracy, CO2:	typically <b>±30 ppm ±3%</b> of measured value
Temperature dependence, CO2:	<b>±5 ppm / °C</b> or <b>±0.5%</b> of measured value / °C (whichever is higher)
Pressure dependence:	±0.13% / mm Hg
Long-term stability:	<2% in 15 years
Gas exchange:	by diffusion
Bus protocol:	Modbus (RTU mode), address range 0... <b>247</b> selectable
Signal filtering:	4 s / 32 s
Ambient temperature:	-10...+60 °C
Response time:	< 2 minutes, minimal flow velocity 0.3 m/s (air)
Electrical connection:	0.2 - 1.5 mm², ia push-in terminal
Housing:	plastic, UV-resistant, material polyamide, 30% glass-globe reinforced, with quick-locking screws (slotted/Phillips head combination), colour traffic white (similar to RAL 9016), housing cover for display is transparent!
Housing dimensions:	126 x 90 x 50 mm (Tyr 2)
Cable connection:	<b>cable gland</b> , plastic (M 16 x 1.5; with strain relief, exchangeable, inner diameter 10.4 mm) or <b>M12 connector</b> according to DIN EN 61076-2-101 (optional on request)
Protective tube:	<b>KCO2 / KLG-CO2 / KFTM-CO2 / KFTM-LQ-CO2-Modbus (patent no. DE 10 2014 010 719.1):</b> <b>PLEUROFORM™</b> , material polyamide (PA6), with torsion protection, Ø 20 mm, v <sub>max</sub> = 30 m/s (air) without filter: NL = 202.5 mm / with plastic filter: NL = 235 mm (optional with metal filter: NL = 227 mm) <b>AFTM-CO2 / AFTM-LQ-CO2-Modbus: stainless steel V2A (1.4301), Ø 16 mm,</b> with plastic sinter filter: NL = 55 mm (optional with metal sinter filter: NL = 47 mm)
Process connection:	<b>KFTM-LQ-CO2-Modbus:</b> via mounting flange made of plastic (included in scope of delivery) <b>AFTM-LQ-CO2-Modbus:</b> by screws
Protection class:	III (according to EN 60730)
Protection type:	<b>KCO2 / KLG-CO2 / KFTM-CO2 / KFTM-LQ-CO2-Modbus: IP65</b> (according to EN 60529) housing in the built-in state (permeable PLEUROFORM: IP 30) <b>AFTM-CO2 / AFTM-LQ-CO2-Modbus: IP65</b> (according to EN 60529)
Standards:	CE conformity, electromagnetic compatibility according to EN 61 326, EMC Directive 2014 / 30 / EU
Optional:	<b>Display with illumination</b> , three-line, cutout approx. 70 x 40 mm (W x H), for displaying actual humidity, actual temperature, air quality and the actual CO2 content (cyclic) or a selectable parameter (static) or an individually programmable display value (The Modbus interface allows the display to be individually configured in the 7-segment area and in the dot-matrix area.)

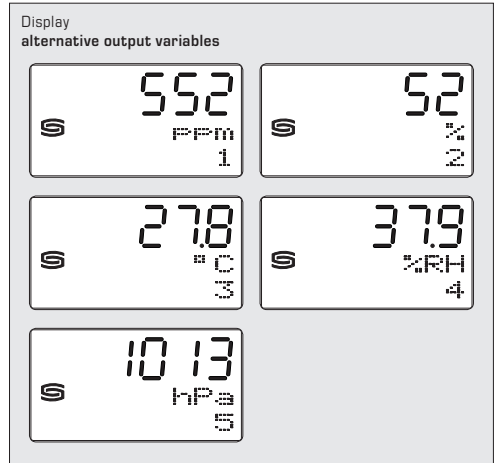
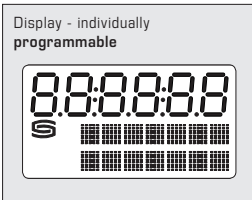


By default, the display indicates the following measurements with the corresponding units **cyclically** and consecutively:

**CO2** content in ppm, **air quality** (VOC) in %, **temperature** in °C, **relative humidity** in %r.H.

Backlighting is provided for improved legibility.

The Modbus interface allows the display to be **individually** configured, both in the 7 segment range and in the dot-matrix range.



The Modbus interface can be used to program an **alternative output variable** instead of the standard display.

In this case, the first line indicates the value while the second line indicates the corresponding unit **statically**. The index in the third line indicates the display type:

- Index 1** = CO2 content in ppm
- Index 2** = air quality (VOC) in %
- Index 3** = temperature in °C
- Index 4** = relative humidity in % r.H.
- Index 5** = atmospheric pressure in hPa

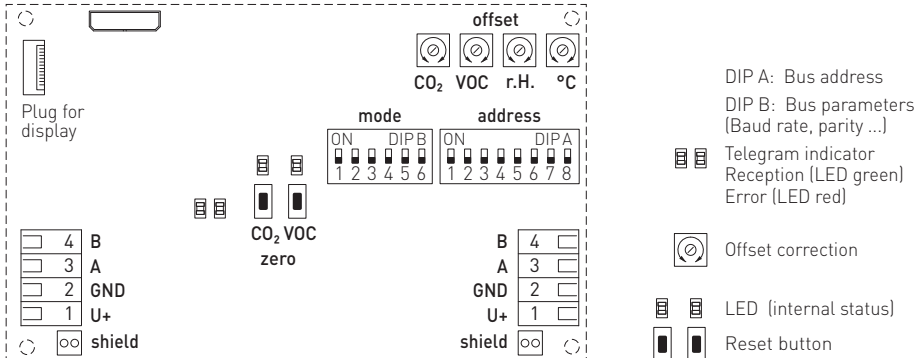
**Automatic calibration of the carbon dioxide measurement – (default)**

Automatic zero point calibration is deactivated by default in the as-delivered condition and, if required, must be activated using the Modbus.

**Zero point calibration**

The sensors are pre-set and calibrated at the factory. Each measuring channel has a separate offset potentiometer for subsequent adjustment of the measurement. The adjusting range is ± 10% of the measuring range.

**Schematic diagram**



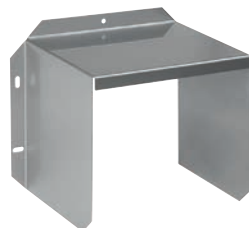


**ACO2-Modbus**  
**ALQ-CO2-Modbus**  
without filter  
(standard)

**AFTM-CO2-Modbus**  
**AFTM-LQ-CO2-Modbus**  
with plastic sinter filter  
(standard)

**AFTM-CO2-Modbus**  
**AFTM-LQ-CO2-Modbus**  
with metal sinter filter  
(optional)

**WS-03**  
Weather and sun  
protection hood  
(optional)



<b>AERASGARD® ACO2-Modbus</b>	On-wall sensor for CO2 content, <i>Deluxe</i>
<b>AERASGARD® ALQ-CO2-Modbus</b>	On-wall sensor for CO2 content and air quality (VOC), <i>Deluxe</i>
<b>AERASGARD® AFTM-CO2-Modbus</b>	Multifunctional on-wall sensor for humidity, temperature and CO2 content, <i>Deluxe</i>
<b>AERASGARD® AFTM-LQ-CO2-Modbus</b>	Multifunctional on-wall sensor for humidity, temperature, CO2 content and air quality (VOC), <i>Deluxe</i>

Type / WG02	Measuring Range				Display	Item No.
	Humidity	Temperature	CO2	VOC		
<b>ACO2-Modbus</b>						
ACO2-Modbus	-	-	5000 ppm	-		1501-7110-6001-200
ACO2-Modbus <b>LCD</b>	-	-	5000 ppm	-	■	1501-7110-6071-200
<b>ALQ-CO2-Modbus</b>						
ALQ-CO2-Modbus	-	-	5000 ppm	0...100%		1501-7111-6001-500
ALQ-CO2-Modbus <b>LCD</b>	-	-	5000 ppm	0...100%	■	1501-7111-6071-500
<b>AFTM-CO2-Modbus</b>						
AFTM-CO2-Modbus	0...100% r.H.	-35...+80 °C	5000 ppm	-		1501-7116-6001-200
AFTM-CO2-Modbus <b>LCD</b>	0...100% r.H.	-35...+80 °C	5000 ppm	-	■	1501-7116-6071-200
<b>AFTM-LQ-CO2-Modbus</b>						
AFTM-LQ-CO2-Modbus	0...100% r.H.	-35...+80 °C	5000 ppm	0...100%		1501-7118-6001-500
AFTM-LQ-CO2-Modbus <b>LCD</b>	0...100% r.H.	-35...+80 °C	5000 ppm	0...100%	■	1501-7118-6071-500
Note:	This unit <b>must not</b> be used as safety-relevant device!					
Optional:	Cable connection with <b>M12 connector</b> according to DIN EN 61076-2-101					on request
<b>ACCESSORIES</b>						
<b>KA2-Modbus</b>	Communication adapter (USB/RS485) for system connection					1906-1200-0000-100
<b>LA-Modbus</b>	Line termination device (with terminating resistor) as an active bus termination					1906-1300-0000-100
<b>SF-M</b>	Metal sinter filter, Ø 16 mm, L = 32 mm, exchangeable/stainless steel <b>V4A</b> (1.4404)					7000-0050-2200-100
<b>WS-03</b>	Weather and sun protection hood, 200 x 180 x 150 mm, stainless steel <b>V2A</b> (1.4301)					7100-0040-6000-000





**KC02-Modbus**  
**KLQ-CO2-Modbus**  
 without filter  
 (standard)



**KFTM-CO2-Modbus**  
**KFTM-LQ-CO2-Modbus**  
 with plastic sinter filter  
 (standard)



**KFTM-CO2-Modbus**  
**KFTM-LQ-CO2-Modbus**  
 with metal sinter filter  
 (optional)



**MFT-20-K**  
 Mounting flange,  
 plastic

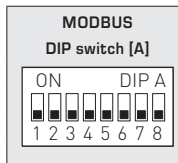
<b>AERASGARD® KC02-Modbus</b>	Duct sensor for CO2 content, <i>Deluxe</i>
<b>AERASGARD® KLQ-CO2-Modbus</b>	Duct sensor for air quality (VOC) and CO2 content, <i>Deluxe</i>
<b>AERASGARD® KFTM-CO2-Modbus</b>	Multifunctional duct sensor for humidity, temperature and CO2 content, <i>Deluxe</i>
<b>AERASGARD® KFTM-LQ-CO2-Modbus</b>	Multifunctional duct sensor for humidity, temperature, air quality (VOC) and CO2 content, <i>Deluxe</i>

Type / WG02	Measuring Range			Display	Item No.
	Humidity	Temperature	CO2		
<b>KC02-Modbus</b>					
KC02-Modbus	–	–	5000 ppm	–	1501-8110-6001-200
KC02-Modbus <b>LCD</b>	–	–	5000 ppm	–	■ 1501-8110-6071-200
<b>KLQ-CO2-Modbus</b>					
KLQ-CO2-Modbus	–	–	5000 ppm	0...100%	1501-8111-6001-500
KLQ-CO2-Modbus <b>LCD</b>	–	–	5000 ppm	0...100%	■ 1501-8111-6071-500
<b>KFTM-CO2-Modbus</b>					
KFTM-CO2-Modbus	0...100% r.H.	–35...+80 °C	5000 ppm	–	1501-8116-6001-200
KFTM-CO2-Modbus <b>LCD</b>	0...100% r.H.	–35...+80 °C	5000 ppm	–	■ 1501-8116-6071-200
<b>KFTM-LQ-CO2-Modbus</b>					
KFTM-LQ-CO2-Modbus	0...100% r.H.	–35...+80 °C	5000 ppm	0...100%	1501-8118-6001-500
KFTM-LQ-CO2-Modbus <b>LCD</b>	0...100% r.H.	–35...+80 °C	5000 ppm	0...100%	■ 1501-8118-6071-500
Note:	This unit <b>must not</b> be used as safety-relevant device!				
Optional:	Cable connection with <b>M12 connector</b> according to DIN EN 61076-2-101				on request
<b>ACCESSORIES</b>					
<b>KA2-Modbus</b>	<b>Communication adapter</b> (USB/RS485) for system connection				1906-1200-0000-100
<b>LA-Modbus</b>	<b>Line termination device</b> (with terminating resistor) as an active bus termination				1906-1300-0000-100
<b>SF-M</b>	<b>Metal sinter filter</b> , Ø 16 mm, L = 32 mm, exchangeable, stainless steel <b>V4A</b> (1.4404)				7000-0050-2200-100
<b>MFT-20-K</b>	<b>Mounting flange</b> , plastic (included in the scope of delivery)				7000-0031-0000-000

## BUS ADDRESS

Bus address (binary coded, value selectable from 1 to 247)							
DIP 1	DIP 2	DIP 3	DIP 4	DIP 5	DIP 6	DIP 7	DIP 8
128	64	32	16	8	4	2	1
ON	ON	OFF	OFF	OFF	OFF	OFF	ON

Example shows 128 + 64 + 1 = 193 as Modbus address.



The device address in the range of **1 to 247** is set at DIP switch [A].  
For switch positions 1 to 8 see the table on the back!

Address 0 is reserved for broadcast messages.

Addresses greater than 247 must not be assigned and are ignored by the device.

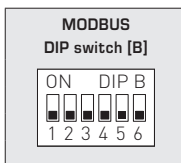
The DIP switches are binary-coded with the following values:

- DIP 1 = **128** ..... DIP 1 = **ON**
- DIP 2 = **64** ..... DIP 2 = **ON**
- DIP 3 = **32** ..... DIP 3 = **OFF**
- DIP 4 = **16** ..... DIP 4 = **OFF**
- DIP 5 = **8** ..... DIP 5 = **OFF**
- DIP 6 = **4** ..... DIP 6 = **OFF**
- DIP 7 = **2** ..... DIP 7 = **OFF**
- DIP 8 = **1** ..... DIP 8 = **ON**

The switch positions shown here result in the Modbus address **128 + 64 + 1 = 193**

## BUS PARAMETERS

Baud rate (selectable)	DIP 1	DIP 2
9600 baud	ON	OFF
19200 baud	ON	ON
38400 baud	OFF	ON
Reserved	OFF	OFF



Parity (selectable)	DIP 3	Parity check (on/off)	DIP 4	8N1 mode (on/off)	DIP 5	Bus termination (on/off)	DIP 6
EVEN (numbered)	ON	Active (1 stop bit)	ON	Active	ON	Active	ON
ODD (numbered)	OFF	Inactive (no parity) (2 stop bits)	OFF	Inactive (default)	OFF	Inactive	OFF

The baud rate (speed of transmission) is set at DIP switches 1 and 2 of DIP switch block [B].  
Selectable are **9600 baud**, **19200 baud**, or **38400 baud** – see table!

**Parity** is set at DIP switch 3 of DIP switch block [B].  
Selectable are **EVEN** or **ODD** – see table!

**Parity check** is activated via DIP switch 4 of DIP switch block [B].  
Selectable are **active (1 stop bit)**, or **inactive (2 stop bits)**, i.e. no parity check – see table!

The **8N1 mode** is activated via DIP switch 5 of DIP switch block [B].  
The functionality of DIP switch 3 (parity) and DIP switch 4 (parity check) of DIP switch block [B] is therefore deactivated.  
Selectable are **8N1 active** or **inactive (default)** – see table!

**Bus termination** is activated via DIP switch 6 of DIP switch block [B].  
Selectable are **active** (bus termination resistance of 120 Ohm), or **inactive** (no bus termination) – see table!

When bus parameters and bus address are changed at devices with **display**, the respective settings are shown on the display for approx. 30 seconds.

## COMMUNICATION INDICATOR

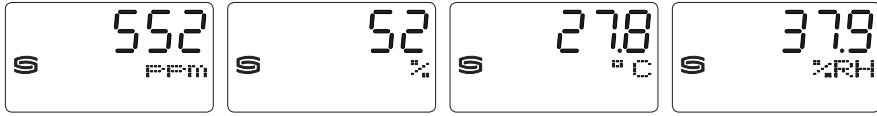
Communication is indicated via two LEDs. Error-free received telegrams are signaled by the green LED lighting up, regardless of the device address. Faulty telegrams or triggered Modbus exception telegrams are depicted by the red LED lighting up.

## DIAGNOSTICS

An error diagnostic function is integrated

**READOUT IN THE DISPLAY**

By default, the display indicates the following measurements with the corresponding units **cyclically** and consecutively: **CO2** content in ppm, **air quality** (VOC) in %, **temperature** in °C, **relative humidity** in %r.H.



The Modbus interface can be used to program an **alternative output variable** instead of the standard display: **CO2** content in ppm, **air quality** (VOC) in %, **temperature** in °C, **relative humidity** in %r.H., **atmospheric pressure** in hPa

In this case, the first line indicates the value while the second line indicates the corresponding unit **statically**. The index in the third line indicates the display type, e.g. atmospheric pressure (see the table "Function 06 Write Single Register").



Reading: 1013  
Unit: hPa  
Index: 5

The Modbus interface allows the display screen to be individually configured, both in the 7 segment range and in the dot-matrix range. This means that messages such as those from the PLC can be displayed.

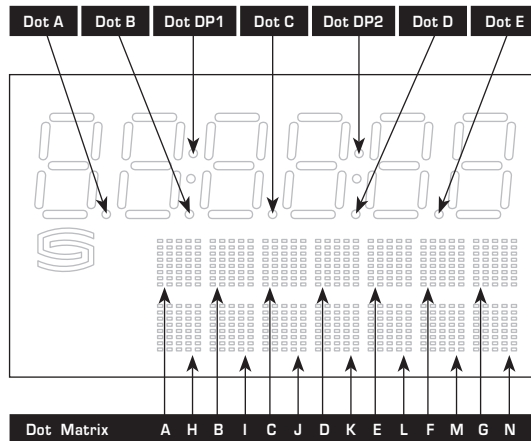
For the **individual display**, the register 4x0001 (physical value displayed) must contain the value 10. The registers 4x0002 to 4x0019 contain information about the characters and segments to be displayed.

The dot-matrix area is also programmable in the default setting (register 4x0001 contains the value 0). In this case, the current measured value is automatically displayed in the 7-segment area.

The two left-aligned positions are represented by the register 4x0003 (range -9...99). The value 0 switches off the display of both positions. The display is only active if the register 4x0002 has positive values.

**Composition of Segment Pattern (Register 4x0005)**

- Bit 0..... Dot A
- Bit 1..... Dot B
- Bit 2..... Dot C
- Bit 3..... Dot D
- Bit 4..... Dot DP1
- Bit 5..... --
- Bit 6..... Dot E
- Bit 7..... Dot DP2
- Bit 8..... --
- Bit 9..... --
- Bit 10..... --
- Bit 11..... --
- Bit 12..... --
- Bit 13..... --
- Bit 14..... --
- Bit 15..... --



**ASCII Code Table for Dot Matrix Display Area**

ASCII	Sign
32	Blank
33	!
34	"
35	#
36	\$
37	%
38	&
40	(
41	)
42	*
43	+
44	,
45	-
46	.
47	/
48	0
49	1
50	2
51	3
52	4

ASCII	Sign
53	5
54	6
55	7
56	8
57	9
58	:
59	;
60	<
61	=
62	>
63	?
64	@
65	A
66	B
67	C
68	D
69	E
70	F
71	G
72	H

ASCII	Sign
73	I
74	J
75	K
76	L
77	M
78	N
79	O
80	P
81	Q
82	R
83	S
84	T
85	U
86	V
87	W
88	X
89	Y
90	Z
91	[
93	]

ASCII	Sign
94	^
95	_
96	\
97	a
98	b
99	c
100	d
101	e
102	f
103	g
104	h
105	i
106	j
107	k
108	l
109	m
110	n
111	o
112	p
113	q

ASCII	Sign
114	r
115	s
116	t
117	u
118	v
119	w
120	x
121	y
122	z
123	{
124	
125	}
129	ü
132	ä
142	Ä
148	ö
153	Ö
154	Û
223	°

ASCII characters or control characters are displayed as spaces.

## TELEGRAMS

### Function 04 Read Input Register

Register	Parameter		Data Type	Value	Range
3x0001	CO2	Sampling 4 s	Signed 16 bit	350...5000	350...5000 ppm
3x0002	CO2	Filtering 32 s	Signed 16 bit	350...5000	350...5000 ppm
3x0003	VOC	Sampling 4 s	Signed 16 bit	0...1000	0.0...100.0% VOC
3x0004	VOC	Filtering 32 s	Signed 16 bit	0...1000	0.0...100.0% VOC
3x0005	Temperature	Sampling 4 s	Signed 16 bit	-350...800	-35.0...+80.0°C
3x0006	Temperature	Filtering 32 s	Signed 16 bit	-350...800	-35.0...+80.0°C
3x0007	Relative humidity	Sampling 4 s	Signed 16 bit	0...1000	0.0...100.0% r.H.
3x0008	Relative humidity	Filtering 32 s	Signed 16 bit	0...1000	0.0...100.0% r.H.
3x0009	Atmospheric pressure	Sampling 4 s	Signed 16 bit	700...1100	700...1110 hPa
3x0010	Atmospheric pressure	Filtering 32 s	Signed 16 bit	700...1100	700...1110 hPa
3x0011	VOC ppb	Sampling 4 s	Unsigned 16 Bit	0...60000 ppb	0...60000 ppb
3x0012	VOC ppb	Filtering 32 s	Unsigned 16 Bit	0...60000 ppb	0...60000 ppb

### Function 06 Write Single Register & Function 16 Write Multiple Register

Register	Parameter (display)		Data Type	Value	Range			
4x0001	Physical parameter displayed	Index on display	Unsigned 8 bit	0...10	0...10			
	<b>Standard display (cyclic):</b> VOC in %, CO2 in ppm, temperature in °C, relative humidity in % r.H.					-	0	Default setting
	<b>alternative display (static):</b>							
	CO2 in ppm	1				1		
	VOC in %	2				2		
	Temperature in °C	3				3		
	Relative humidity in % r.H.	4				4		
	Atmospheric pressure in hPa	5				5		
Freely configurable display	-	10						
4x0002	7-Segment Value		Signed 16 bit	-999...9999	-999...9999			
4x0003	7-Segment Value		Signed 8 bit	-9...99	-9...99			
4x0004	-							
4x0005	Segment Pattern		Unsigned 16 bit		See Binary Pattern			
4x0006	Dot Matrix Character A		Unsigned 8 bit	0...255	ASCII character			
4x0007	Dot Matrix Character B		Unsigned 8 bit	0...255	ASCII character			
4x0008	Dot Matrix Character C		Unsigned 8 bit	0...255	ASCII character			
4x0009	Dot Matrix Character D		Unsigned 8 bit	0...255	ASCII character			
4x0010	Dot Matrix Character E		Unsigned 8 bit	0...255	ASCII character			
4x0011	Dot Matrix Character F		Unsigned 8 bit	0...255	ASCII character			
4x0012	Dot Matrix Character G		Unsigned 8 bit	0...255	ASCII character			
4x0013	Dot Matrix Character H		Unsigned 8 bit	0...255	ASCII character			
4x0014	Dot Matrix Character I		Unsigned 8 bit	0...255	ASCII character			
4x0015	Dot Matrix Character J		Unsigned 8 bit	0...255	ASCII character			
4x0016	Dot Matrix Character K		Unsigned 8 bit	0...255	ASCII character			
4x0017	Dot Matrix Character L		Unsigned 8 bit	0...255	ASCII character			
4x0018	Dot Matrix Character M		Unsigned 8 bit	0...255	ASCII character			
4x0019	Dot Matrix Character N		Unsigned 8 bit	0...255	ASCII character			

### Function 05 Write Single Coil

Register	Parameter	Data Type	Value	Range
0x0001	Reset (Auto zero) CO2	Bit 0	0 / 1	OFF - ON
0x0002	Reset (Auto zero) VOC	Bit 1	0 / 1	OFF - ON
0x0003	Automatic calibration (Automatic) CO2	Bit 2	0 / 1	OFF - ON
0x0004	not assigned	-	-	-
0x0005	VOC sensibility "low"	Bit 4	0 / 1	OFF - ON
0x0006	VOC sensibility "medium"	Bit 5	0 / 1	OFF - ON
0x0007	VOC sensibility "high"	Bit 6	0 / 1	OFF - ON

### Function 08 Diagnostics

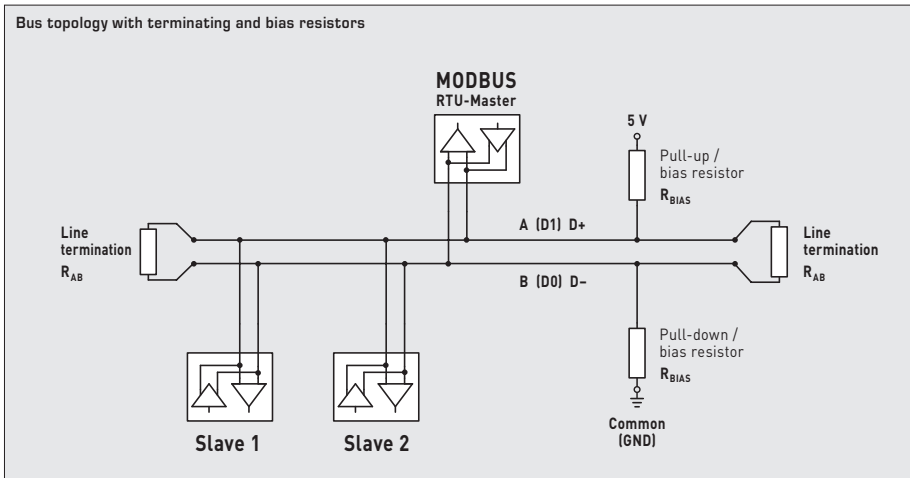
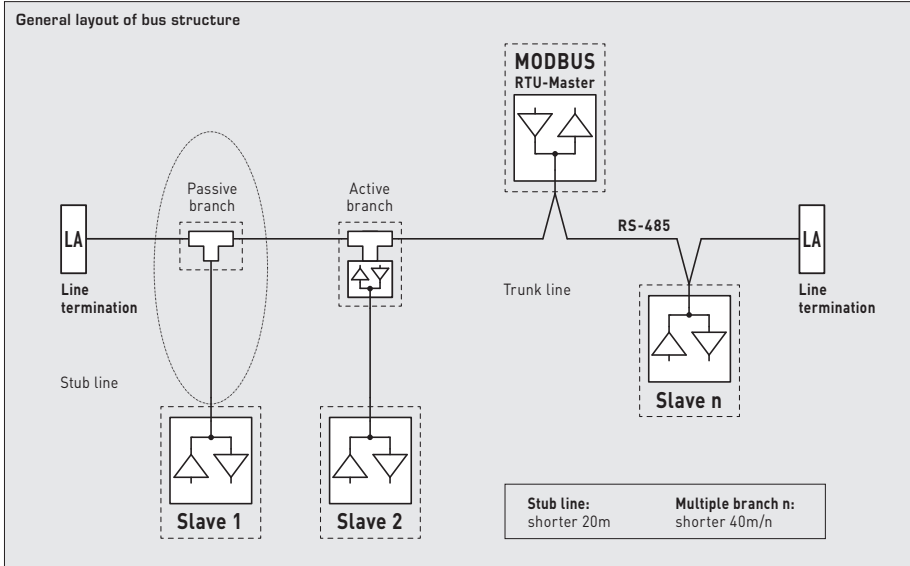
The following **sub function codes** are supported

Sub Function Code	Parameter	Data Type	Answer
00	Echo of transmission data (Loopback)		Echo data
01	Restart Modbus (Reset listen-only mode)		Echo telegram
04	Activation listen-only mode		No answer
10	Delete counter		Echo telegram
11	Counter bus telegrams	Unsigned 16 bit	All valid bus telegrams
12	Counter communication errors (Parity, CRC, frame errors, etc.)	Unsigned 16 bit	Faulty bus telegrams
13	Counter exception telegrams	Unsigned 16 bit	Error counter
14	Counter slave telegrams	Unsigned 16 bit	Slave telegrams
15	Counter telegrams without answer	Unsigned 16 bit	Broadcast messages (address 0)

### Function 17 Report Slave ID

Composition of answer telegram

Byte No.	Parameter	Data Type	Answer
00	Number of bytes	Unsigned 8 bit	6
01	Slave ID (device type)	Unsigned 8 bit	14 = AERSGARD® MODBUS
02	Slave ID (device class)	Unsigned 8 bit	60 = AERASGARD® / AERASREG®
03	Status	Unsigned 8 bit	255 = RUN, 0 = STOP
04	Version number (release)	Unsigned 8 bit	1...9
05	Version number (version)	Unsigned 8 bit	1...99
06	Version number (index)	Unsigned 8 bit	1



Terminating resistor may only be installed at the ends of the bus line.

In networks with repeaters not more than two line terminations are allowed.

Line termination at the device can be activated via DIP switch 6.

The bias resistors for bus level definition in the resting state are usually activated at the Modbus master / repeater.

The maximum number of subscribers per Modbus segment is 32 devices.

When the number of subscribers is greater, the bus must be subdivided into several segments separated by repeaters.

The subscriber address can be set from 1 to 247.

For the bus line, a twisted-pair cable data line / power supply line and copper mesh wire shield must be used.

Therefore, the line capacitance should be less than 100 pF/m (e.g. Profibus cable).

## Installation and Commissioning

Devices are to be connected under dead-voltage condition. Devices must only be connected to safety extra-low voltage. Consequential damages caused by a fault in this device are excluded from warranty or liability. Installation of these devices must only be realized by authorized qualified personnel. The technical data and connecting conditions shown on the device labels and in the mounting and operating instructions delivered together with the device are exclusively valid. Deviations from the catalogue representation are not explicitly mentioned and are possible in terms of technical progress and continuous improvement of our products. In case of any modifications made by the user, all warranty claims are forfeited. Operating this device close to other devices that do not comply with EMC directives may influence functionality. This device must not be used for monitoring applications, which solely serve the purpose of protecting persons against hazards or injury, or as an EMERGENCY STOP switch for systems or machinery, or for any other similar safety-relevant purposes. Dimensions of enclosures or housing accessories may show slight tolerances on the specifications provided in these instructions. Modifications of these records are not permitted. In case of a complaint, only complete devices returned in original packing will be accepted.

### Notes on commissioning:

This device was calibrated, adjusted and tested under standardised conditions.

When operating under deviating conditions, we recommend performing an initial manual adjustment on-site during commissioning and subsequently at regular intervals.

Manual calibration can then be performed as an option. Make sure that no harmful substances influence the calibration process and that the sensor is operated in fresh air.

If the automatic system (automatic balancing of CO<sub>2</sub> / VOC measurand) is activated, a cyclical fresh air supply must be provided, as otherwise incorrect measurements can occur.

### Notes regarding mechanical mounting and attachment:

Mounting shall take place while observing all relevant regulations and standards applicable for the place of measurement (e.g. such as welding instructions, etc.). Particularly the following shall be regarded:

- VDE / VDI directive technical temperature measurements, measurement set-up for temperature measurements.
- The EMC directives must be adhered to.
- It is imperative to avoid parallel laying of current-carrying lines.
- We recommend to use shielded cables with the shielding being attached at one side to the DDC / PLC.

Before mounting, make sure that the existing thermometer's technical parameters comply with the actual conditions at the place of utilization, in particular in respect of:

- Measuring range
- Permissible maximum pressure, flow velocity
- Installation length, tube dimensions
- Oscillations, vibrations, shocks are to be avoided (<0.5 g)

**Attention! In any case, please observe the mechanical and thermal load limits of the protective tubes according to DIN 43763 or according to specific S+S standards!**

## Important notes

Our "General Terms and Conditions for Business" together with the "General Conditions for the Supply of Products and Services of the Electrical and Electronics Industry" (ZVEI conditions) including supplementary clause "Extended Retention of Title" apply as the exclusive terms and conditions.

In addition, the following points are to be observed:

- Devices must only be connected to safety extra-low voltage and under dead-voltage condition. To avoid damages and errors at the device (e.g. by voltage induction) shielded cables are to be used, laying parallel with current-carrying lines is to be avoided, and EMC directives are to be observed.
- Extremely high concentrations of VOCs, aggressive cleaning agents or silicone-containing vapours can destroy the sensor element or reduce its service life drastically.
- A suitable weather and sun protection hood must be used when installed outdoors..
- This device shall only be used for its intended purpose. Respective safety regulations issued by the VDE, the states, their control authorities, the TÜV and the local energy supply company must be observed. The purchaser has to adhere to the building and safety regulations and has to prevent perils of any kind.
- No warranties or liabilities will be assumed for defects and damages arising from improper use of this device.
- Consequential damages caused by a fault in this device are excluded from warranty or liability.
- These devices must be installed and commissioned by authorised specialists.
- The technical data and connecting conditions of the mounting and operating instructions delivered together with the device are exclusively valid. Deviations from the catalogue representation are not explicitly mentioned and are possible in terms of technical progress and continuous improvement of our products.
- In case of any modifications made by the user, all warranty claims are forfeited.
- This device must not be installed close to heat sources (e.g. radiators) or be exposed to their heat flow. Direct sun irradiation or heat irradiation by similar sources (powerful lamps, halogen spotlights) must absolutely be avoided.
- Operating this device close to other devices that do not comply with EMC directives may influence functionality.
- This device must not be used for monitoring applications, which serve the purpose of protecting persons against hazards or injury, or as an EMERGENCY STOP switch for systems or machinery, or for any other similar safety-relevant purposes.
- Dimensions of enclosures or housing accessories may show slight tolerances on the specifications provided in these instructions.
- Modifications of these records are not permitted.
- In case of a complaint, only complete devices returned in original packing will be accepted.

**Commissioning is mandatory and may only be performed by qualified personnel!**

**These instructions must be read before installation and commissioning and all notes provided therein are to be regarded!**



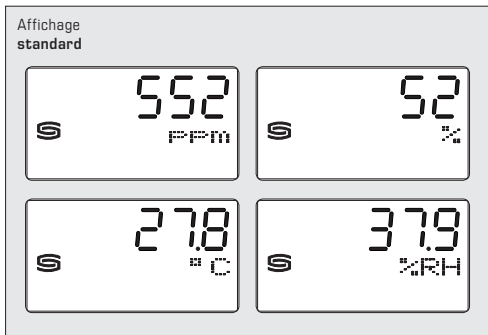
Les sondes pour montage en saillie ou en gaine commandée par microprocesseur sans entretien avec raccordement Modbus, au choix avec / sans écran, sert à mesurer toutes les grandeurs de mesure importantes pour le climat ambiant. Il s'agit des grandeurs de mesure d'humidité de l'air, de température, de concentration de CO2 ainsi que la qualité de l'air (COV). Grâce à l'enregistrement des quatre grandeurs de mesure dans un seul appareil, il est possible de surveiller et de contrôler le climat ambiant de manière efficace. Elle mesure la teneur en CO2 sur une plage de mesure allant de 0...5000 ppm, la qualité de l'air (0...100% VOC), les températures allant de -35...+80 °C ainsi que l'humidité relative de 0...100% h.r.

Un capteur numérique à haute stabilité long terme utilisé comme élément de mesure pour la mesure de l'humidité relative et de la température garantit des résultats de mesure exacts. Il est possible d'interroger les paramètres suivants via le Modbus : température (°C), humidité relative (% h.r.), qualité de l'air (COV) (%), dioxyde de carbone (CO2) (ppm) et pression atmosphérique (hPa).

La teneur en CO2 de l'air est déterminée au moyen d'un capteur optique NDIR (technologie infrarouge non-dispersive). La plage de mesure des capteurs sera étalonnée pour des applications standard telles que la surveillance des pièces d'habitation et des salles de conférence. Une aération adaptée aux besoins, un bien-être accru et une meilleure utilité pour le client, un confort plus élevé ainsi qu'une réduction de la consommation en énergie, d'où une diminution des coûts d'exploitation, ne sont que quelques-uns des résultats que l'on peut obtenir grâce à l'utilisation de la sonde AERASGARD® CO2.

L'exposé ci-dessus montre qu'il existe des applications pour les mesures du CO2 et des applications pour les mesures des COV. Nous pensons cependant qu'il est essentiel de combiner les applications de ces grandeurs de mesure. L'élément important ici, c'est que ces deux grandeurs de mesure ne peuvent être ni converties l'une vers l'autre, ni déduites l'une de l'autre. Un appareil de mesure de CO2 par NDIR mesure de manière sélective, il ne peut pas détecter les COV, et un capteur de mélange de gaz COV ne peut pas mesurer les molécules de CO2. Recommandation : un capteur tous les 30 m² de surface.

CARACTÉRISTIQUES TECHNIQUES	
Alimentation en tension :	24 V ca / cc (± 10%)
Puissance absorbée :	< 4,8 W / 24 V cc typique ; < 6,8 VA / 24 V ca typique ; Pointe de courant 200 mA
Données :	Température (°C), humidité relative (% r.H.), qualité de l'air (COV) (%), dioxyde de carbone (CO2) (ppm), pression atmosphérique (hPa)
HUMIDITÉ	
Capteurs :	capteur d'humidité numérique avec capteur de température intégré, petite hystérésis, stabilité à long terme
Protection du capteur :	Filtre fritté en matière synthétique, Ø 16 mm, L=35 mm, remplaçable (en option filtre fritté en métal, Ø 16 mm, L=32 mm)
Plage de mesure humidité :	0...100% h.r.
Plage de service humidité :	0...95% h.r. (sans condensation)
Écart humidité :	typique ± 2,0% (20...80% h.r.) à +25 °C, sinon ± 3,0%
TEMPÉRATURE	
Plage de mesure température :	-35...+80 °C
Plage de service température :	-10...+60 °C
Écart température :	typique ± 0,2K à +25 °C
QUALITÉ DE L'AIR (COV)	
Capteur COV :	capteur COV (oxyde métallique) avec étalonnage automatique (volatile organic compounds = composés organiques volatils)
Plage de mesure COV :	0...100% qualité d'air, se référant au gaz de calibrage; commutation multi-gamme sensibilités COV (basse/moyenne/élevée)
Précision de mesure COV :	± 20% Vf (se référant au gaz de calibrage)
Durée de vie :	> 60 mois (sous contrainte normale)
DIOXYDE DE CARBONE (CO2)	
Capteur CO2 :	capteur optique NDIR (technologie infrarouge non-dispersive) avec compensation de la pression atmosphérique (jusqu'à 1100 mbar) avec étalonnage automatique et manuel
Plage de mesure CO2 :	0...5000 ppm
Précision de mesure CO2 :	typique ± 30 ppm ± 3% de la Vf
Dépendance en température CO2 :	± 5 ppm / °C ou ± 0,5% de la Vf / °C (selon la valeur la plus grande)
Dépendance de la pression :	± 0,13% / mm Hg
Stabilité à long terme :	< 2% en 15 ans
Échange de gaz :	diffusion
Protocole de bus :	Modbus (mode RTU) ; plage d'adresses réglable 0...247
Filtrage des signaux :	4 s / 32 s
Température ambiante :	-10...+60 °C
Temps de réponse :	< 2 minutes, vitesse d'écoulement minimale 0,3 m/s (air)
Raccordement électrique :	0,2-1,5 mm², par borne à ressort (push-in)
Boîtier :	plastique, résistant aux UV, matière polyamide, renforcé à 30% de billes de verre, avec vis de fermeture rapide (association fente / fente en croix), couleur blanc signalisation (similaire à RAL9016). Le couvercle de l'écran est transparent !
Dimensions boîtier :	126 x 90 x 50 mm (Tyр2)
Raccordement de câble :	Pressé-étoupe en plastique (M 16x1,5 ; avec décharge de traction, remplaçable, diamètre intérieur 10,4 mm) ou connecteur M12 selon DIN EN 61076-2-101 (en option et sur demande)
Tube de protection :	PLEUROFORM® / KFTM- CO2 / KFTM- LQ- CO2- Modbus (n° brevet DE 10 2014 010 719.1) ; KLEUROFORM™, polyamide (PAG), avec protection contre la torsion, Ø 20 mm, Vmax = 30 m/s (air), sans filtre : Ln = 202,5 mm/avec filtre en matière synthétique : Ln = 235 mm (en option avec filtre en métal : Ln = 227 mm) AFTM- CO2 / AFTM- LQ- CO2- Modbus : en acier inox V2A (1.4301), Ø 16 mm, avec filtre fritté en matière synthétique : Ln = 55 mm (en option avec filtre fritté en métal : Ln = 47 mm)
Raccord process :	KFTM- LQ- CO2- Modbus : au moyen d'une bride de montage en matière plastique (compris dans la livraison) AFTM- LQ- CO2- Modbus : par vis
Classe de protection :	III (selon EN 60730)
Type de protection :	KCO2 / KLG- CO2 / KFTM- CO2 / IP65 (selon EN 60529) boîtier à l'état monté KFTM- LQ- CO2- Modbus : (PLEUROFORM perméable à la diffusion : IP 30) AFTM- CO2 / AFTM- LQ- CO2- Modbus : IP65 (selon EN 60529)
Normes :	conformité CE, compatibilité électromagnétique selon EN 61326, Directive «CEM» 2014 / 30 / EU
En option :	Écran avec rétro-éclairage, à trois lignes, découpe env. 70 x 40 mm (l x h), pour l'affichage de l'humidité réelle et de la température réelle, la qualité de l'air et la teneur réelle en CO2 (cyclique) ou d'un paramètre au choix (statique) ou d'une valeur d'affichage librement programmable (saisie de texte possible sur l'écran avec affichage 7 segments ou aussi affichage à matrice de points via l'interface Modbus.)

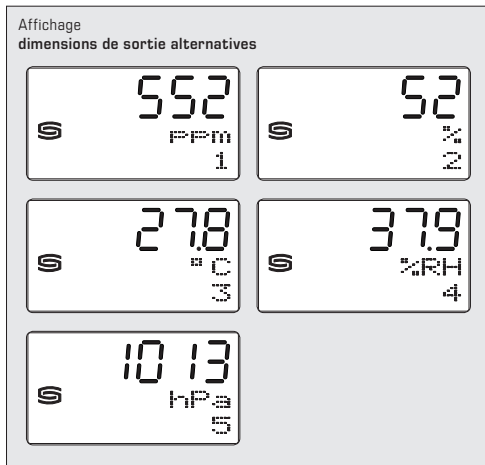
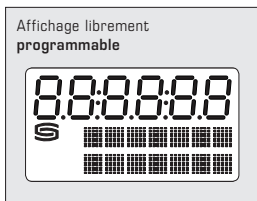


Par défaut, les valeurs de mesure suivantes sont affichées **de manière cyclique**, les unes après les autres dans l'écran avec les unités correspondantes :

Teneur en **CO2** en ppm, **qualité de l'air** (COV) en %, **température** en °C, **humidité relative** en % h.r.

Un écran rétro-éclairé est disponible pour une meilleure lisibilité.

Via l'interface Modbus, l'écran peut aussi bien être programmé **de manière individuelle** dans la zone à 7 segments que dans la zone de matrice de point .



Via l'interface Modbus, l'affichage d'une **dimension de sortie alternative** peut être programmée au lieu de l'affichage standard.

La valeur s'affiche dans la première ligne et l'unité correspondante est affichée **de manière statique** dans la seconde ligne.

L'indice indique le type d'affichage dans la troisième ligne :

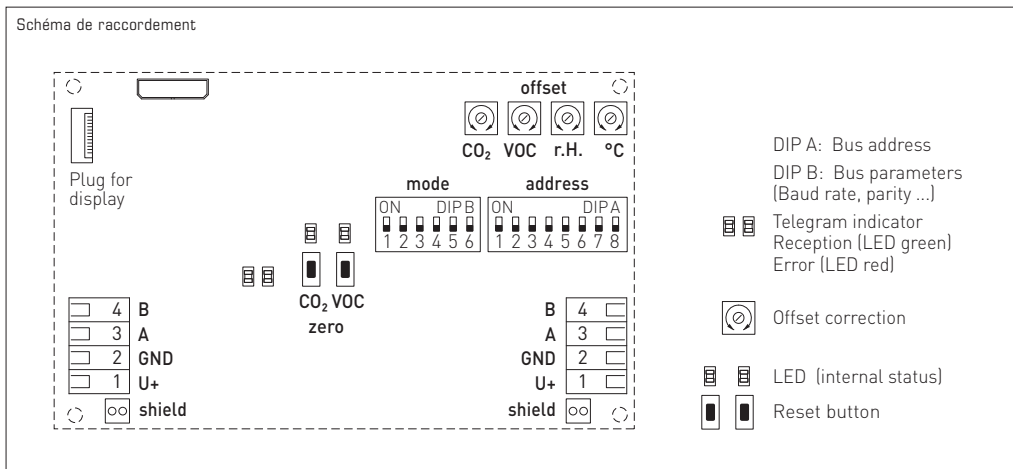
- Indice 1** = teneur en CO2 en ppm
- Indice 2** = qualité de l'air (COV) en %
- Indice 3** = température en °C
- Indice 4** = humidité relative en % h.r.
- Indice 5** = pression atmosphérique en hPa

**Étalonnage automatique de la mesure du dioxyde de carbone - (default)**

Le calibrage du point zéro est désactivé par défaut lors de la livraison et doit être activé si besoin via le Modbus.

**Étalonnage du point zéro**

Les sondes sont réglées et étalonnées en usine. Chaque canal de mesure comprend un potentiomètre offset séparé pour le réglage ultérieur de la valeur de mesure. La plage de réglage ultérieur est de ±10 % de la plage de mesure.



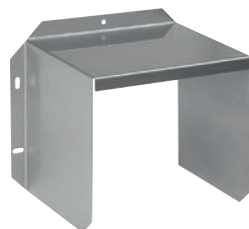


**ACO2-Modbus**  
**ALQ-CO2-Modbus**  
sans filtre  
(standard)

**AFTM-CO2-Modbus**  
**AFTM-LQ-CO2-Modbus**  
avec filtre fritté en matière  
synthétique (standard)

**AFTM-CO2-Modbus**  
**AFTM-LQ-CO2-Modbus**  
avec filtre fritté en métal  
(en option)

**WS-03**  
protection contre  
les intempéries et le soleil  
(en option)



**AERASGARD® ACO2-Modbus** Sonde en saillie pour la teneur en CO2, *Deluxe*  
**AERASGARD® ALQ-CO2-Modbus** Sonde en saillie pour la teneur en CO2 et la qualité de l'air (COV), *Deluxe*  
**AERASGARD® AFTM-CO2-Modbus** Sonde en saillie multifonctions pour l'humidité, la température et la teneur en CO2, *Deluxe*  
**AERASGARD® AFTM-LQ-CO2-Modbus** Sonde en saillie multifonctions pour l'humidité, la température, la teneur en CO2 et la qualité de l'air (COV), *Deluxe*

Type / WG02	plage de mesure			écran	référence
	humidité	température	CO2		
<b>ACO2-Modbus</b>					
ACO2-Modbus	-	-	5000 ppm	-	1501-7110-6001-200
ACO2-Modbus <b>LCD</b>	-	-	5000 ppm	-	■ 1501-7110-6071-200
<b>ALQ-CO2-Modbus</b>					
ALQ-CO2-Modbus	-	-	5000 ppm	0...100%	1501-7111-6001-500
ALQ-CO2-Modbus <b>LCD</b>	-	-	5000 ppm	0...100%	■ 1501-7111-6071-500
<b>AFTM-CO2-Modbus</b>					
AFTM-CO2-Modbus	0...100% h.r.	-35...+80 °C	5000 ppm	-	1501-7116-6001-200
AFTM-CO2-Modbus <b>LCD</b>	0...100% h.r.	-35...+80 °C	5000 ppm	-	■ 1501-7116-6071-200
<b>AFTM-LQ-CO2-Modbus</b>					
AFTM-LQ-CO2-Modbus	0...100% h.r.	-35...+80 °C	5000 ppm	0...100%	1501-7118-6001-500
AFTM-LQ-CO2-Modbus <b>LCD</b>	0...100% h.r.	-35...+80 °C	5000 ppm	0...100%	■ 1501-7118-6071-500
Remarque : Cet appareil <b>ne doit pas</b> être utilisé comme un dispositif de sécurité!					
En option :		Raccordement de câble avec <b>connecteur M12</b> selon DIN EN 61076-2-101			sur demande
<b>ACCESSOIRES</b>					
<b>KA2-Modbus</b>	<b>Adaptateur de communication</b> (USB/RS485) pour la connexion au système				1906-1200-0000-100
<b>LA-Modbus</b>	<b>Appareil de terminaison de ligne</b> (avec résistance de terminaison) en tant que terminaison de bus active				1906-1300-0000-100
<b>SF-M</b>	filtre fritté en <b>métal</b> , Ø 16 mm, L = 32 mm, remplaçable en acier inox <b>V4A</b> (1.4404)				7000-0050-2200-100
<b>WS-03</b>	<b>protection contre les intempéries et le soleil</b> , 200x180x150 mm, en acier inox <b>V2A</b> (1.4301)				7100-0040-6000-000



**KC02-Modbus**  
**KLQ-CO2-Modbus**  
sans filtre  
(standard)



**KFTM-CO2-Modbus**  
**KFTM-LQ-CO2-Modbus**  
avec filtre fritté en matière  
synthétique (standard)



**KFTM-CO2-Modbus**  
**KFTM-LQ-CO2-Modbus**  
avec filtre fritté en métal  
(en option)

**MFT-20-K**  
Bride de montage  
en matière plastique

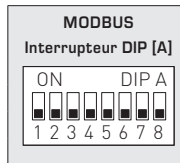


<b>AERASGARD® KC02-Modbus</b>	Sonde de gaine pour la teneur en CO2, <i>Deluxe</i>
<b>AERASGARD® KLQ-CO2-Modbus</b>	Sonde de gaine pour la qualité de l'air (COV) et la teneur en CO2, <i>Deluxe</i>
<b>AERASGARD® KFTM-CO2-Modbus</b>	Sonde de gaine multifonctionnelle pour l'humidité, la température et la teneur en CO2, <i>Deluxe</i>
<b>AERASGARD® KFTM-LQ-CO2-Modbus</b>	Sonde de gaine multifonctionnelle pour l'humidité, la température, la qualité de l'air (COV) et la teneur en CO2, <i>Deluxe</i>

Type / WG02	plage de mesure		CO2	COV	écran	référence
	humidité	température				
<b>KC02-Modbus</b>						
KC02-Modbus	-	-	5000 ppm	-		1501-8110-6001-200
KC02-Modbus <b>LCD</b>	-	-	5000 ppm	-	■	1501-8110-6071-200
<b>KLQ-CO2-Modbus</b>						
KLQ-CO2-Modbus	-	-	5000 ppm	0...100%		1501-8111-6001-500
KLQ-CO2-Modbus <b>LCD</b>	-	-	5000 ppm	0...100%	■	1501-8111-6071-500
<b>KFTM-CO2-Modbus</b>						
KFTM-CO2-Modbus	0...100% h.r.	-35...+80 °C	5000 ppm	-		1501-8116-6001-200
KFTM-CO2-Modbus <b>LCD</b>	0...100% h.r.	-35...+80 °C	5000 ppm	-	■	1501-8116-6071-200
<b>KFTM-LQ-CO2-Modbus</b>						
KFTM-LQ-CO2-Modbus	0...100% h.r.	-35...+80 °C	5000 ppm	0...100%		1501-8118-6001-500
KFTM-LQ-CO2-Modbus <b>LCD</b>	0...100% h.r.	-35...+80 °C	5000 ppm	0...100%	■	1501-8118-6071-500
Remarque : Cet appareil <b>ne doit pas</b> être utilisé comme un dispositif de sécurité!						
En option : Raccordement de câble avec <b>connecteur M12</b> selon DIN EN 61076-2-101						sur demande
<b>ACCESSOIRES</b>						
<b>KA2-Modbus</b>	<b>Adaptateur de communication</b> (USB/RS485) pour la connexion au système					1906-1200-0000-100
<b>LA-Modbus</b>	<b>Appareil de terminaison de ligne</b> (avec résistance de terminaison) en tant que terminaison de bus active					1906-1300-0000-100
<b>SF-M</b>	filtre fritté en <b>métal</b> , Ø 16 mm, L=32 mm, remplaçable, en acier inox <b>V4A</b> (1.4404)					7000-0050-2200-100
<b>MFT-20-K</b>	<b>bride de montage</b> en matière plastique (compris dans la livraison)					7000-0031-0000-000

## ADRESSE DU BUS

Adresse du bus (code binaire, valence réglable de 1 à 247)							
DIP 1	DIP 2	DIP 3	DIP 4	DIP 5	DIP 6	DIP 7	DIP 8
128	64	32	16	8	4	2	1
ON	ON	OFF	OFF	OFF	OFF	OFF	ON
suit l'adresse Modbus 128 + 64 + 1 = 193							



L'adresse de l'appareil dans une plage de 1 à 247 (format binaire) est réglée via l'interrupteur DIP [A]. Position interrupteur 1 à 8 – voir tableau au verso !

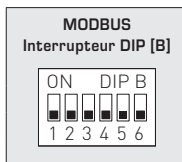
L'adresse 0 est réservée pour des messages de broadcast, les adresses dépassant 247 ne doivent pas être occupées et sont ignorées par l'appareil. Les interrupteurs DIP sont codés en binaire avec les valences suivantes :

DIP 1 = 128 ..... DIP 1 = ON  
 DIP 2 = 64 ..... DIP 2 = ON  
 DIP 3 = 32 ..... DIP 3 = OFF  
 DIP 4 = 16 ..... DIP 4 = OFF  
 DIP 5 = 8 ..... DIP 5 = OFF  
 DIP 6 = 4 ..... DIP 6 = OFF  
 DIP 7 = 2 ..... DIP 7 = OFF  
 DIP 8 = 1 ..... DIP 8 = ON

L'exemple montre 128 + 64 + 1 = 193 comme adresse Modbus.

## PARAMÈTRES DU BUS

Taux de transfert (réglable)	DIP 1	DIP 2
9600 Baud	ON	OFF
19200 Baud	ON	ON
38400 Baud	OFF	ON
réservé	OFF	OFF



Parité (réglable)	DIP 3	Protection par parité (on/off)	DIP 4	8N1-Modus (on/off)	DIP 5	Terminaison de bus (on/off)	DIP 6
EVEN (pair)	ON	actif (1 bit stop)	ON	actif	ON	actif	ON
ODD (impair)	OFF	inactif (2 bit stop)	OFF	inactif (par défaut)	OFF	inactif	OFF

Le **taux de Baud** (vitesse de transfert) est réglé via les pos. 1 et 2 de l'interrupteur DIP [B]. On peut régler 9600 Baud, 19200 Baud ou 38400 Baud – voir tableau !

La **parité** est réglée via la pos. 3 de l'interrupteur DIP [B]. On peut régler **EVEN (paire)** ou **ODD (impaire)** – voir tableau !

La **protection par parité** (sécurité par parité) est activée via la pos. 4 de l'interrupteur DIP [B]. On peut régler une correction d'erreur (sécurisation par parité) **active (1 bit d'arrêt)** ou **inactive (2 bits d'arrêt)**, c.-à.-d. aucune sécurisation par parité – voir tableau !

Le **mode 8N1** est activé via la pos. 5 de l'interrupteur DIP [B]. Le fonctionnement de la pos. 3 (parité) et de la pos. 4 (protection par parité) de l'interrupteur DIP [B] est ainsi désactivé. 8N1 est réglable en mode **actif** ou **inactif (par défaut)** – voir tableau !

La **terminaison du bus** est activée par la pos. 6 de l'interrupteur DIP [B]. On peut régler **actif** (résistance de terminaison de bus de 120 Ohm) ou **inactive** (pas de terminaison de bus) – voir tableau !

En cas de modification des paramètres du bus et de l'adresse du bus, les appareils avec **affichage sur écran** affichent les paramètres correspondants à l'écran pour env. 30 secondes.

## AFFICHAGE DE COMMUNICATION

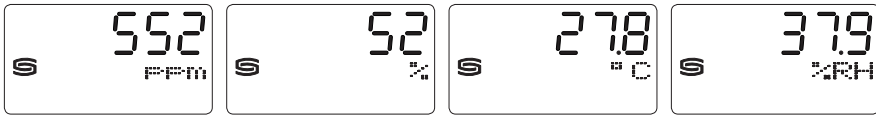
La communication est signalée par deux voyants DEL. Les télégrammes dont la réception est bonne sont signalés indépendamment de l'adresse de l'appareil par l'allumage du voyant vert. Les télégrammes erronés ou les télégrammes d'exception Modbus déclenchés sont représentés par l'allumage du voyant rouge.

## DIAGNOSTIC

La fonction de diagnostic de défauts est intégrée

### AFFICHAGE SUR L'ÉCRAN

Par défaut, les valeurs de mesure suivantes sont affichées de manière cyclique, les unes après les autres dans l'écran avec les unités correspondantes : Teneur en **CO2** en ppm, **qualité de l'air** (COV) en %, **température** en °C, **humidité relative** en %h.r.



Via l'interface Modbus, l'affichage d'une **dimension de sortie alternative** peut être programmée au lieu de l'affichage standard : Teneur en **CO2** en ppm, **qualité de l'air** (COV) en %, **température** en °C, **humidité relative** en %h.r., **pression atmosphérique** en hPa. La valeur s'affiche dans la première ligne et l'unité correspondante est affichée de manière statique dans la seconde ligne. L'indice dans la troisième ligne caractérise le type d'affichage, p. ex. pression atmosph. (voir le tableau « Fonction 06 Write Single Register »).



Valeur d'affichage : 1013  
Unité : hPa  
Indice : 5

Via l'interface Modbus, l'affichage de l'écran peut aussi bien être programmé dans la zone à 7 segments que dans la zone de matrice de point . Il est ainsi possible, par exemple, d'afficher les messages de l'API.

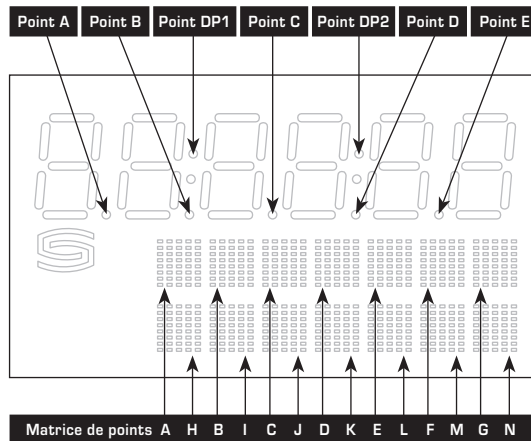
Pour l'**affichage librement programmable**, le registre 4x0001 (valeur d'affichage physique) doit contenir la valeur 10. Les registres 4x0002 à 4x0019 contiennent des informations sur les caractères et segments à afficher.

La zone de matrice de points est également programmable dans le réglage par défaut (le registre 4x0001 contient la valeur 0). Dans la zone à 7 segments, la valeur de mesure actuelle s'affiche automatiquement.

Les deux positions à gauche sont représentées via le registre 4x0003 (page 9...99). La valeur 0 désactive l'affichage des deux positions. L'affichage est uniquement actif lorsque le registre 4x0002 contient des valeurs positives.

#### Structure du modèle du segment (registre 4x0005)

- Bit 0..... Point A
- Bit 1..... Point B
- Bit 2..... Point C
- Bit 3..... Point D
- Bit 4..... Point DP1
- Bit 5..... --
- Bit 6..... Point E
- Bit 7..... Point DP2
- Bit 8..... --
- Bit 9..... --
- Bit 10..... --
- Bit 11..... --
- Bit 12..... --
- Bit 13..... --
- Bit 14..... --
- Bit 15..... --



**Tableau des codes ASCII pour la zone d'affichage de la matrice de points**

ASCII	Sign
32	Espace
33	!
34	"
35	#
36	\$
37	%
38	&
40	(
41	)
42	*
43	+
44	,
45	-
46	.
47	/
48	0
49	1
50	2
51	3
52	4

ASCII	Sign
53	5
54	6
55	7
56	8
57	9
58	:
59	;
60	<
61	=
62	>
63	?
64	@
65	A
66	B
67	C
68	D
69	E
70	F
71	G
72	H

ASCII	Sign
73	I
74	J
75	K
76	L
77	M
78	N
79	O
80	P
81	Q
82	R
83	S
84	T
85	U
86	V
87	W
88	X
89	Y
90	Z
91	[
93	]

ASCII	Sign
94	^
95	_
96	\
97	a
98	b
99	c
100	d
101	e
102	f
103	g
104	h
105	i
106	j
107	k
108	l
109	m
110	n
111	o
112	p
113	q

ASCII	Sign
114	r
115	s
116	t
117	u
118	v
119	w
120	x
121	y
122	z
123	{
124	
125	}
129	ü
132	ä
142	Ä
148	ö
153	Ö
154	Û
223	°

Les caractères ASCII ou de contrôle qui ne figurent pas dans le tableau sont présentés par des espaces.

## TÉLÉGRAMMES

### Function 04 Read Input Register

Registre	Paramètre		Data Type	Value	Range
3x0001	CO2	Balayage 4 s	Signed 16 Bit	350...5000	350...5000 ppm
3x0002	CO2	Filtrage 32 s	Signed 16 Bit	350...5000	350...5000 ppm
3x0003	COV	Balayage 4 s	Signed 16 Bit	0...1000	0.0...100.0% COV
3x0004	COV	Filtrage 32 s	Signed 16 Bit	0...1000	0.0...100.0% COV
3x0005	Température	Balayage 4 s	Signed 16 Bit	-350...800	-35.0...+80.0°C
3x0006	Température	Filtrage 32 s	Signed 16 Bit	-350...800	-35.0...+80.0°C
3x0007	dans la première	Balayage 4 s	Signed 16 Bit	0...1000	0.0...100.0% h.r.
3x0008	dans la première	Filtrage 32 s	Signed 16 Bit	0...1000	0.0...100.0% h.r.
3x0009	Pression atmosph.	Balayage 4 s	Signed 16 Bit	700...1100	700...1110 hPa
3x0010	Pression atmosph.	Filtrage 32 s	Signed 16 Bit	700...1100	700...1110 hPa
3x0011	VOC ppb	Balayage 4 s	Unsigned 16 Bit	0...60000 ppb	0...60000 ppb
3x0012	VOC ppb	Filtrage 32 s	Unsigned 16 Bit	0...60000 ppb	0...60000 ppb

### Function 06 Write Single Register & Function 16 Write Multiple Register

Registre	Paramètres (écran)		Data Type	Value	Range			
4x0001	Valeur d'affichage physique	Indice à l'écran	Unsigned 8 Bit	0...10	0...10			
	<b>Affichage standard (cyclique) :</b> COV en % CO2 en ppm, Température en °C, Humidité relative en % h.r.					-	0	Réglage par défaut.
	<b>Affichage alternatif (statique) :</b>							
	CO2 en ppm	1				1		
	COV en %	2				2		
	Température en °C	3				3		
	Humidité relative en % r.H.	4				4		
	Pression atmosph. en hPa	5				5		
Affichage librement configurable	-	10						
4x0002	Valeur 7 segments		Signed 16 Bit	-999...9999	-999...9999			
4x0003	Valeur 7 segments		Signed 8 Bit	-9...99	-9...99			
4x0004	-							
4x0005	Modèle du segment		Unsigned 16 Bit		voir le modèle binaire			
4x0006	Matrice de points caractère A		Unsigned 8 Bit	0...255	Caractères ASCII			
4x0007	Matrice de points caractère B		Unsigned 8 Bit	0...255	Caractères ASCII			
4x0008	Matrice de points caractère C		Unsigned 8 Bit	0...255	Caractères ASCII			
4x0009	Matrice de points caractère D		Unsigned 8 Bit	0...255	Caractères ASCII			
4x0010	Matrice de points caractère E		Unsigned 8 Bit	0...255	Caractères ASCII			
4x0011	Matrice de points caractère F		Unsigned 8 Bit	0...255	Caractères ASCII			
4x0012	Matrice de points caractère G		Unsigned 8 Bit	0...255	Caractères ASCII			
4x0013	Matrice de points caractère H		Unsigned 8 Bit	0...255	Caractères ASCII			
4x0014	Matrice de points caractère I		Unsigned 8 Bit	0...255	Caractères ASCII			
4x0015	Matrice de points caractère J		Unsigned 8 Bit	0...255	Caractères ASCII			
4x0016	Matrice de points caractère K		Unsigned 8 Bit	0...255	Caractères ASCII			
4x0017	Matrice de points caractère L		Unsigned 8 Bit	0...255	Caractères ASCII			
4x0018	Matrice de points caractère M		Unsigned 8 Bit	0...255	Caractères ASCII			
4x0019	Matrice de points caractère N		Unsigned 8 Bit	0...255	Caractères ASCII			



### Function 05 Write Single Coil

Registre	Paramètre	Data Type	Value	Range
0x0001	Réinitialisation (Autozero) CO2	Bit 0	0 / 1	OFF - ON
0x0002	Réinitialisation (Autozero) COV	Bit 1	0 / 1	OFF - ON
0x0003	Calibrage automatique (Automatic) CO2	Bit 2	0 / 1	OFF - ON
0x0004	non affecté	-	-	-
0x0005	Sensibilité COV "low"	Bit 4	0 / 1	OFF - ON
0x0006	Sensibilité COV "medium"	Bit 5	0 / 1	OFF - ON
0x0007	Sensibilité COV "high"	Bit 6	0 / 1	OFF - ON

### Function 08 Diagnostics

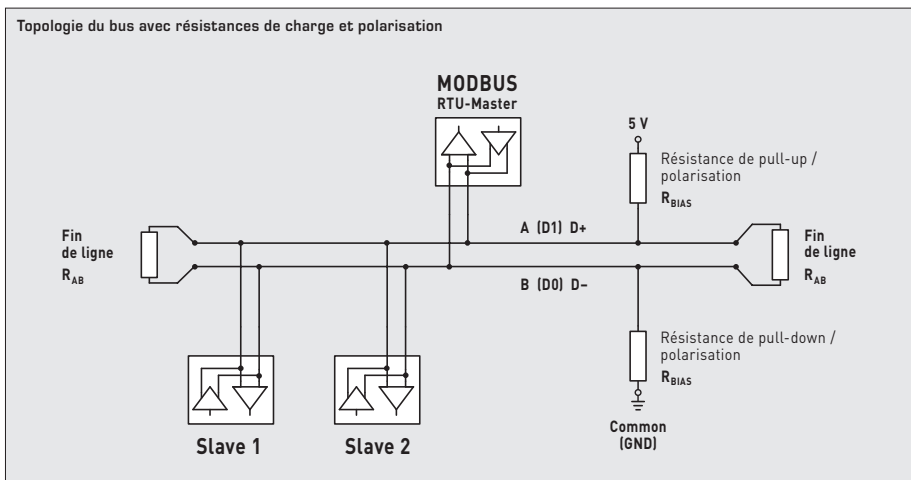
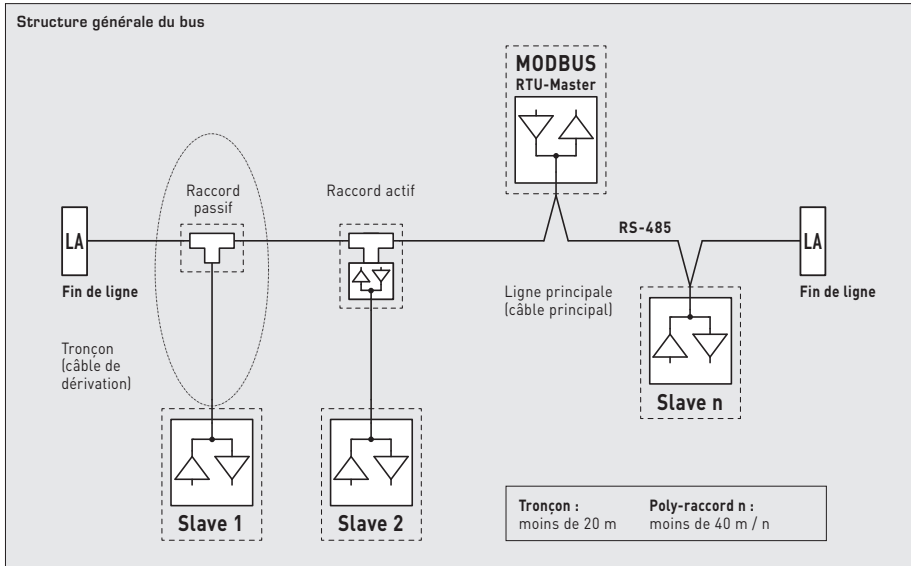
Les codes sous-fonction suivants sont pris en charge

Code sous-fonction	Paramètre	Data Type	Réponse
00	Écho des données d'émission (loopback-rebouclage)		Données d'écho
01	Redémarrage Modbus (Reset Listen Only Mode – Réinit Mode Écoute Seule)		Télégramme d'écho
04	Activation Listen Only Mode (mode Écoute seule)		Pas de réponse
10	Efface compteur		Télégramme d'écho
11	Compteur Télégrammes de bus	Unsigned 16 Bit	Tous les télégrammes de bus valides
12	Compteur Erreur de communication (Parité, CRC, erreur Frame, etc.)	Unsigned 16 Bit	Télégrammes de bus erronés
13	Compteur Messages d'exception	Unsigned 16 Bit	Compteur d'erreurs
14	Compteur Télégrammes esclaves	Unsigned 16 Bit	Télégrammes esclaves
15	Compteur Télégrammes sans réponse	Unsigned 16 Bit	Message de Broadcast (adresse A)

### Function 17 Report Slave ID

Structure du télégramme de réponse

n° de byte	Paramètre	Data Type	Réponse
00	Nombre de bytes	Unsigned 8 Bit	6
01	ID esclave (Device Type)	Unsigned 8 Bit	14 = AERSGARD® MODBUS
02	ID esclave (Device Class)	Unsigned 8 Bit	60 = AERASGARD® / AERASREG®
03	Statut	Unsigned 8 Bit	255 = RUN, 0 = STOP
04	Numéro de version (release)	Unsigned 8 Bit	1..9
05	Numéro de version (version)	Unsigned 8 Bit	1..99
06	Numéro de version (index)	Unsigned 8 Bit	1



Les résistances de charges ne doivent être placées qu'aux extrémités de la ligne de bus.

Dans les réseaux sans repeater, un maximum de 2 terminaisons de ligne est autorisé.

La terminaison de ligne peut être activée sur l'appareil via le DIP 6. Les résistances de polarisation pour la définition du niveau du bus au repos sont généralement activées au maître Modbus / repeater.

Le nombre maximum de correspondants par segment Modbus est de 32 appareils.

Pour des grands nombres de correspondants, le bus doit être réparti en plusieurs segments par l'intermédiaire de repeaters. L'adresse des correspondants peut être fixée de 1 à 247.

Pour la ligne de bus, on peut utiliser un câble avec ligne de données / alimentation tension câblées par paire et treillis de blindage en cuivre. La capacité linéique de la ligne doit rester inférieure à 100 pF/m (p.ex. ligne Profibus).

## F Montage et mise en service

Les raccordements électriques doivent être exécutés HORS TENSION. Veillez à ne brancher l'appareil que sur un réseau de très basse tension de sécurité. Nous déclinons toute responsabilité ou garantie au titre de tout dommage consécutif provoqué par des erreurs commises sur cet appareil. L'installation des appareils ne doit être effectuée que par du personnel qualifié et autorisé. Seules les données techniques et les conditions de raccordement indiquées sur l'étiquette signalétique de l'appareil ainsi que la notice d'instruction sont applicables. Des différences par rapport à la présentation dans le catalogue ne sont pas mentionnées explicitement et sont possibles suite au progrès technique et à l'amélioration continue de nos produits. En cas de modifications des appareils par l'utilisateur, tous droits de garantie ne seront pas reconnus. L'utilisation de l'appareil à proximité d'appareils qui ne sont pas conformes aux directives « CEM » pourra nuire à son mode de fonctionnement. Cet appareil ne devra pas être utilisé à des fins de surveillance qui visent uniquement à la protection des personnes contre les dangers ou les blessures ni comme interrupteur d'arrêt d'urgence sur des installations ou des machines ni pour des fonctions relatives à la sécurité comparables. Il est possible que les dimensions du boîtier et des accessoires du boîtier divergent légèrement des indications données dans cette notice. Il est interdit de modifier la présente documentation. En cas de réclamation, les appareils ne sont repris que dans leur emballage d'origine et que si tous les éléments de l'appareil sont complets.

### Consignes de mise en service :

Cet appareil a été étalonné, ajusté et testé dans des conditions normalisées.

En cas de fonctionnement dans des conditions différentes, nous recommandons un premier réglage manuel sur site lors de la mise en service et à intervalles réguliers par la suite.

## F Généralités

**Seules les CGV de la société S+S, les « Conditions générales de livraison du ZVEI pour produits et prestations de l'industrie électronique » ainsi que la clause complémentaire « Réserve de propriété étendue » s'appliquent à toutes les relations commerciales entre la société S+S et ses clients.**

Il convient en outre de respecter les points suivants :

- Les appareils ne doivent être raccordés qu'à une très basse tension de sécurité et à l'état hors tension. Pour éviter des dommages et des défauts sur l'appareil (par ex. à cause d'une induction de tension), il faut utiliser des câbles blindés, éviter le câblage parallèle à des câbles sous tension et respecter les directives CEM.
- Des concentrations extrêmement élevées de COV, de produits de nettoyage agressifs ou de vapeurs contenant du silicone peuvent détruire l'élément capteur ou réduire considérablement sa durée de vie.
- En cas d'installation à l'extérieur, utiliser une protection adéquate contre les intempéries et le soleil.
- Cet appareil ne doit être utilisé que pour l'usage prévu ; les prescriptions de sécurité correspondantes du VDE, des Länder, de leurs organismes de surveillance, du TÜV et de l'entreprise locale d'alimentation électrique doivent être respectées. L'acheteur doit s'assurer du respect des règles de construction et de sécurité et éviter toutes sortes de risques.
- Nous déclinons toute responsabilité ou garantie pour les défauts et dommages résultant d'une utilisation inappropriée de cet appareil.
- Les dommages consécutifs causés par des défauts de cet appareil sont exclus de la garantie et de la responsabilité.
- L'installation et la mise en service des appareils doit être effectuée uniquement par du personnel qualifié.
- Seules les données techniques et les conditions de raccordement indiquées sur la notice d'instruction accompagnant l'appareil sont applicables, des différences par rapport à la présentation dans le catalogue ne sont pas mentionnées explicitement et à l'amélioration continue de nos produits.
- En cas de modification des appareils par l'utilisateur, tous les droits à la garantie sont annulés.
- Cet appareil ne doit pas être utilisé à proximité de sources de chaleur (par ex. radiateurs) ou de leur flux de chaleur, il faut impérativement éviter la lumière directe du soleil ou le rayonnement thermique provenant de sources similaires (luminaires puissants, lampes halogènes).
- L'utilisation de l'appareil à proximité d'appareils qui ne sont pas conformes aux directives « CEM » peut influencer le mode de fonctionnement.
- Cet appareil ne doit pas être utilisé à des fins de surveillance qui servent à protéger des personnes contre les dangers ou les blessures ni comme interrupteur d'arrêt d'urgence sur des installations ou des machines ni pour des tâches comparables relatives à la sécurité.
- Il est possible que les dimensions du boîtier et des accessoires du boîtier divergent légèrement des indications données dans cette notice.
- Toute modification de ces documents n'est pas autorisée.
- Les réclamations ne seront acceptées que dans leur intégralité dans leur emballage d'origine.

**La mise en service ne doit être effectuée que par du personnel qualifié !**

**Avant de procéder à l'installation et à la mise en service, veuillez lire attentivement la présente notice et toutes les consignes qui y sont précisées !**

Un calibrage manuel peut ensuite être effectué en option. S'assurer qu'aucune substance nocive n'influence le processus d'étalonnage et que le capteur fonctionne à l'air frais.

Si le mode Automatique (ajustage automatique des valeurs de mesure de CO<sub>2</sub>/COV) est activé, une alimentation cyclique en air frais doit être assurée afin d'éviter des mesures erronées.

### Consignes pour l'installation mécanique :

L'installation doit être effectuée en conformité avec les réglementations et les normes en vigueur pour le lieu de mesure (par ex. règles de soudage, etc.). Sont notamment à considérer :

- Mesure technique de températures selon VDE / VDI, directives, ordonnances sur les instruments de mesure pour la mesure de températures
- Les directives « CEM », celles-ci sont à respecter
- L'installation en parallèle avec des câbles sous tension doit être évitée à tout prix.
- Il est conseillé d'utiliser des câbles blindés ; le blindage doit être connecté d'un côté au DDC / API.

Les thermomètres doivent être installés conformément aux paramètres techniques disponibles et aux conditions réelles d'utilisation, en particulier :

- Plage de mesure
- Pression maximale admissible, vitesse d'écoulement
- Longueur totale, dimensions des tuyaux
- Éviter les oscillations, vibrations, chocs (< 0,5 g)

**Attention ! Il faut impérativement tenir compte des limites de charge mécanique et thermique des tubes de protection suivant DIN 43763, resp. suivant les standards spécifiques de S+S !**

Не нуждающийся в техническом обслуживании, управляемый микропроцессором канальные датчики или датчики для открытой установки с возможностью подключения к шине Modbus, на выбор с дисплеем или без дисплея, для измерения всех важных параметров микроклимата в помещении. К таким параметрам относятся влажность воздуха, температура, концентрация CO2 и качество воздуха (VOC). Микроклимат в помещении эффективно контролируется и регулируется благодаря измерению четырех параметров с помощью одного прибора. Он определяет содержание CO2 в диапазоне от 0...5000 млн<sup>-1</sup>, измеряет качество и чистоту воздуха (0...100% VOC), измеряет температуру в диапазоне от -35...+80 °C, а также относительную влажность воздуха от 0...100%.

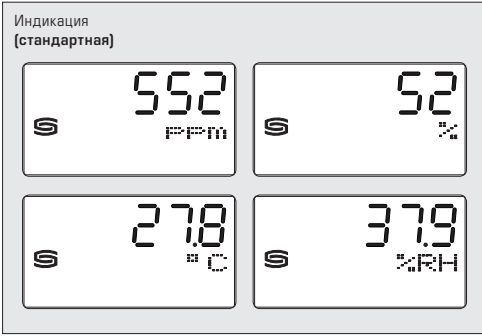
Как элемент измерения относительной влажности и температуры цифровой чувствительный элемент с высокой долговременной стабильностью гарантирует точные результаты измерения. Через шину Modbus можно считать следующие параметры: температура [°C], относительная влажность [% отн. вл.], качество воздуха [VOC] [%], углекислый газ [CO2] [млн<sup>-1</sup>] и атмосферное давление воздуха [hPa].

Содержание углекислого газа в воздухе определяется с помощью оптического недисперсионного инфракрасного анализатора (NDIR). Диапазон чувствительности датчиков откалиброван в расчете на стандартный случай применения – для жилых помещений, конференц-залов и т. д. Вентиляция по мере необходимости, улучшение самочувствия, дополнительная выгода, улучшенная комфортность и снижение эксплуатационных расходов благодаря энергосбережению – это лишь некоторые преимущества, обеспечиваемые применением датчика AERASGARD® CO2.

В зависимости от вышеописанного исполнения приборы бывают как для измерения CO2, так и для измерения VOC, однако, мы считаем, что первоначально применение для сочетания обоих показателей. При этом важно, чтобы данные оба показателя не преобразовывались друг в друга и не образовывали друг от друга производных. Прибор с NDIR-датчиком для измерения CO2 работает избирательно, он не определяет VOC, а датчик смешанных газов не обнаруживает молекулы CO2. Рекомендуется использовать один датчик на каждые 30 м<sup>2</sup> площади помещения.

## ТЕХНИЧЕСКИЕ ДАННЫЕ

Напряжение питания:	24 В перем./пост. тока (±10 %)
Потребляемая мощность:	< 4,8 Вт / 24 В пост. тока обычно; < 6,8 Вт / 24 В перем. тока обычно; пиковый ток 200 мА
Отличительные особенности:	температура [°C], относительная влажность [% отн. вл.], качество воздуха [VOC] [%], углекислый газ [CO2] [млн <sup>-1</sup> ], атмосферное давление воздуха [hPa]
<b>ВЛАЖНОСТЬ</b>	
Чувствительные элементы:	<b>цифровой датчик влажности со встроенным датчиком температуры</b> , малый гистерезис, высокая долговременная стабильность
Защита чувствительного элемента:	<b>пластиковый</b> спеченный фильтр, Ø 16 мм, L = 35 мм, сменный (опционально — <b>металлокерамический</b> фильтр, Ø 16 мм, L = 32 мм)
Диапазон измерения влажности:	0...100 % относительной влажности
Рабочий диапазон влажности:	0...95 % относительной влажности (без конденсата)
Погрешность измерения влажности:	обычно <b>± 2,0 %</b> (20...80 % отн. влажности) при +25 °C, иначе ± 3,0 %
<b>ТЕМПЕРАТУРА</b>	
Диапазон измерения температуры:	-35...+80 °C
Рабочий диапазон температур:	-10...+60 °C
Погрешность измерения температуры:	обычно ± 0,2 К при +25 °C
<b>КАЧЕСТВО ВОЗДУХА (VOC)</b>	
Анализатор VOC:	чувствительный элемент VOC (металлооксидный) с <b>автоматической калибровкой</b> (volatile organic compounds = летучие органические вещества)
Диапазон измерения VOC:	0...100 % чистоты воздуха; относительно калибровочного газа; <b>переключение диапазонов измерения</b> чувствительность VOC (low/medium/high)
Погрешность измерения VOC:	± 20 % верхнего предельного значения (относительно калибровочного газа)
Долговечность:	> 60 месяцев (при нормальной нагрузке)
<b>УГЛЕКИСЛЫЙ ГАЗ (CO2)</b>	
Анализатор CO2:	оптический недисперсионный инфракрасный анализатор (NDIR) вкл. компенсацию атмосферного давления воздуха (до 1100 мбар) с <b>автоматической и ручной калибровкой</b>
Диапазон измерения CO2:	0...5000 млн <sup>-1</sup>
Погрешность измерения CO2:	обычно ± 30 млн <sup>-1</sup> и ± 3 % измеренного значения
Температурная зависимость CO2:	± 5 млн <sup>-1</sup> / °C или ± 0,5 % измеренного значения / °C (зависит от того, что больше)
Зависимость от давления:	± 0,13 % / мм рт. ст.
Долговременная стабильность:	< 2 % за 15 лет
Газообмен:	диффузия
Протокол шины:	Modbus (RTU), диапазон адресов 0...247, с возможностью настройки
Фильтрация сигналов:	4 с / 32 с
Температура окружающей среды:	-10...+60 °C
Время срабатывания:	< 2 минут, минимальная скорость потока воздуха 0,3 м/с (воздух)
Эл. подключение:	0,2 – 1,5 мм <sup>2</sup> , при помощи вставной клеммы
Корпус:	пластик, устойчивый к ультрафиолетовому излучению, полиамид, 30% усиление стеклянными шариками, с быстрозаворачиваемыми винтами (комбинация шлиц / крестовой шлиц), цвет — транспортный белый (аналогичен RAL 9016), крышка дисплея прозрачная!
Размеры корпуса:	126 x 90 x 50 мм (Тур2)
Подсоединение кабеля:	<b>резьбовой кабельный ввод</b> из пластика (M16 x 1,5; с разгрузкой от натяжения, сменный, внутренний диаметр 10,4 мм) <b>или разъем M12</b> согласно DIN EN 61076-2-101 (опционально по запросу)
Защитная трубка:	<b>KCO2 / KLG-CO2 / KFTM-CO2 / KFTM-LQ-CO2-Modbus (патент № DE 10 2014 010 719); PLEUROFORM™</b> , полиамид (PA6), блокировка от прокручивания, Ø 20 мм, v <sub>max</sub> = 30 м/с (воздух), без фильтра: HD = 202,5 мм/с пластиком фильтром: HD = 235 мм (опционально с металлокерамическим фильтром: HD = 227 мм) <b>AFTM-CO2 / AFTM-LQ-CO2-Modbus: из высококачественной стали V2A (1.4301), Ø 16 мм, с пластиковым спеченным фильтром: HD = 55 мм (опционально с металлокерамическим фильтром: HD = 47 мм)</b>
Монтаж / подключение:	при помощи присоединительный фланец из пластика (содержится в комплекте поставки)
Класс защиты:	III (согласно EN 60730)
Степень защиты:	<b>KCO2 / KLG-CO2 / KFTM-CO2 / KFTM-LQ-CO2-Modbus: IP65</b> (согласно EN 60529) Корпус в смонтированном состоянии (открытая для диффузии трубка PLEUROFORM: IP30) <b>AFTM-CO2 / AFTM-LQ-CO2-Modbus: IP65</b> (согласно EN 60529)
Нормы:	соответствие CE-нормам, электромагнитная совместимость согласно EN 61326, директива 2014 / 30 / EU «Электромагнитная совместимость»
Опционально:	<b>дисплей с подсветкой</b> , трехстрочный, вырез ок. 70 x 40 мм (Ш x В), для индикации измеренной влажности, температуры, измеренного качества воздуха и концентрации CO2 (циклично) или выбираемого параметра (статично) или индивидуально программируемого значения (посредством шинного интерфейса Modbus дисплей может выполнять индикацию как в 7-сегментном поле, так и в поле с точечной матрицей)

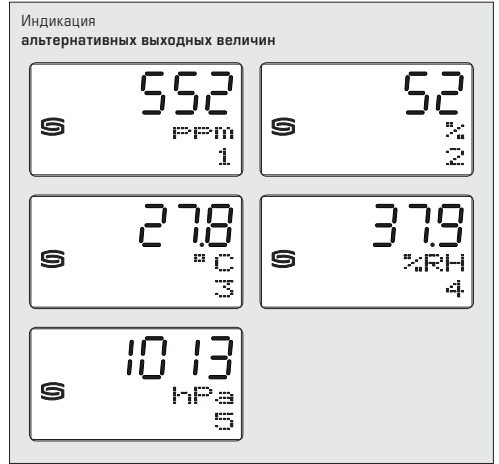


В стандартном исполнении на дисплее поочередно и циклично отображаются следующие измеренные значения с соответствующими единицами измерения:

содержание **углекислого газа** (млн<sup>-1</sup>), **качество воздуха** (VOC; %), **температура** (°C), **относительная влажность** (% отн. влажн.).

Улучшенная считываемость благодаря фоновой подсветке.

Посредством шинного интерфейса дисплей можно **индивидуально** программировать как в 7-сегментном поле, так и в поле с точечной матрицей.



Используя шинный интерфейс, вместо стандартной индикации можно запрограммировать отображение **альтернативной выходной величины**.

При этом в первой строке **статично** отображается значение, а во второй — соответствующая единица измерения. Индекс в третьей строке обозначает тип индикации:

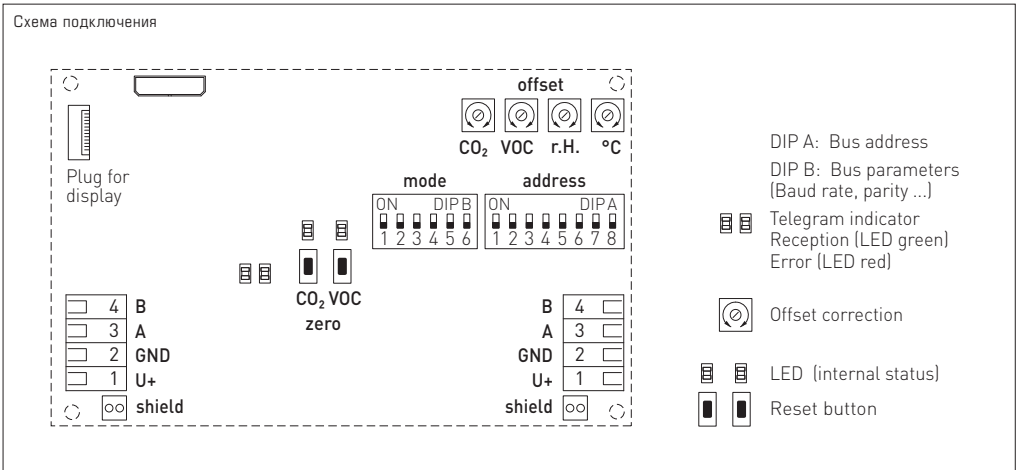
- Индекс 1** = содержание углекислого газа, млн<sup>-1</sup>
- Индекс 2** = качество воздуха (VOC), %
- Индекс 3** = температура, °C
- Индекс 4** = относительная влажность, % отн. влажн.
- Индекс 5** = атмосферное давление воздуха, гПа

**Автоматическая калибровка измерения содержания углекислого газа — (по умолчанию)**

Стандартно при поставке автоматическая калибровка нуля неактивна и при необходимости должна быть активирована с помощью шины Modbus.

**Калибровка нулевой точки**

Датчики настроены и согласованы на заводе. Каждый измерительный канал содержит отдельный потенциометр смещения для дополнительной юстировки измеренного значения. Диапазон настройки составляет прим. ±10 % диапазона измерения.



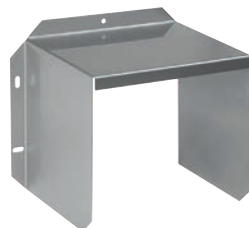


**ACO2-Modbus**  
**ALQ-CO2-Modbus**  
без фильтра  
(стандартное  
исполнение)

**AFTM-CO2-Modbus**  
**AFTM-LQ-CO2-Modbus**  
с пластиковым спеченным  
фильтром  
(стандартное исполнение)

**AFTM-CO2-Modbus**  
**AFTM-LQ-CO2-Modbus**  
с металлокерамический фильтр  
(опция)

**WS-03**  
Приспособление для защиты от непогоды и солнечных лучей (опция)



**AERASGARD® ACO2-Modbus**

Датчик для открытой установки для содержания CO2, *Deluxe*

**AERASGARD® ALQ-CO2-Modbus**

Датчик для открытой установки для содержания CO2 и качества воздуха (VOC), *Deluxe*

**AERASGARD® AFTM-CO2-Modbus**

Мультифункциональный датчик для открытой установки для измерения влажности, температуры и содержания CO2, *Deluxe*

**AERASGARD® AFTM-LQ-CO2-Modbus**

Мультифункциональный датчик для открытой установки для измерения влажности, температуры, содержания CO2 и качества воздуха (VOC), *Deluxe*

Тип / WG02	Диапазон изм.		Дисплей		Арт. №.
	влажность	температура	CO2	VOC	
<b>ACO2-Modbus</b>					
ACO2-Modbus	–	–	5000 млн <sup>-1</sup>	–	1501-7110-6001-200
ACO2-Modbus <b>LCD</b>	–	–	5000 млн <sup>-1</sup>	–	■ 1501-7110-6071-200
<b>ALQ-CO2-Modbus</b>					
ALQ-CO2-Modbus	–	–	5000 млн <sup>-1</sup>	0...100%	1501-7111-6001-500
ALQ-CO2-Modbus <b>LCD</b>	–	–	5000 млн <sup>-1</sup>	0...100%	■ 1501-7111-6071-500
<b>AFTM-CO2-Modbus</b>					
AFTM-CO2-Modbus	0...100% отн. вл.	–35...+80 °C	5000 млн <sup>-1</sup>	–	1501-7116-6001-200
AFTM-CO2-Modbus <b>LCD</b>	0...100% отн. вл.	–35...+80 °C	5000 млн <sup>-1</sup>	–	■ 1501-7116-6071-200
<b>AFTM-LQ-CO2-Modbus</b>					
AFTM-LQ-CO2-Modbus	0...100% отн. вл.	–35...+80 °C	5000 млн <sup>-1</sup>	0...100%	1501-7118-6001-500
AFTM-LQ-CO2-Modbus <b>LCD</b>	0...100% отн. вл.	–35...+80 °C	5000 млн <sup>-1</sup>	0...100%	■ 1501-7118-6071-500
Примечание: <b>Недопустимо</b> использование данного устройства в качестве элемента системы безопасности!					
Опционально: Присоединение кабеля с разъемом <b>M12</b> согласно DIN EN 61076-2-101					по запросу
<b>ПРИНАДЛЕЖНОСТИ</b>					
<b>KA2-Modbus</b>	Коммуникационный адаптер (USB/RS485) для подключения к системе				1906-1200-0000-100
<b>LA-Modbus</b>	Оконечное устройство (с согласующим резистором) как активная оконечная нагрузка шины				1906-1300-0000-100
<b>SF-M</b>	Металлокерамический фильтр. Ø 16 мм, L=32 мм, сменный, из высококачественной стали <b>V4A</b> (1.4404)				7000-0050-2200-100
<b>WS-03</b>	Приспособление для защиты от непогоды и солнечных лучей, 200 x 180 x 150 мм, из высококачественной стали <b>V2A</b> (1.4301)				7100-0040-6000-000



**KCO2-Modbus**  
**KLQ -CO2-Modbus**  
без фильтра  
(стандартное  
исполнение)



**KFTM -CO2 - Modbus**  
**KFTM -LQ -CO2 - Modbus**  
с пластиковым спеченным  
фильтром  
(стандартное исполнение)



**KFTM -CO2 - Modbus**  
**KFTM -LQ -CO2 - Modbus**  
с металлокерамический  
фильтр (опция)

**MFT-20-K**  
Присоединительный фланец  
из пластика



**AERASGARD® KCO2 - Modbus**

Канальный датчик для содержания CO2, *Deluxe*

**AERASGARD® KLQ - CO2 - Modbus**

Канальный датчик для качества воздуха (VOC) и содержания CO2, *Deluxe*

**AERASGARD® KFTM - CO2 - Modbus**

Мультифункциональный каналный датчик для измерения  
влажности, температуры и содержания CO2, *Deluxe*

**AERASGARD® KFTM - LQ - CO2 - Modbus**

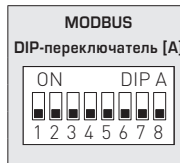
Мультифункциональный каналный датчик для измерения  
влажности, температуры, качества воздуха (VOC) и содержания CO2, *Deluxe*

Тип / WGO2	Диапазон изм.		CO2	VOC	Дисплей	Арт. №.
	влажность	температура				
<b>KCO2-Modbus</b>						
KCO2-Modbus	-	-	5000 млн <sup>-1</sup>	-		1501-8110-6001-200
KCO2-Modbus LCD	-	-	5000 млн <sup>-1</sup>	-	■	1501-8110-6071-200
<b>KLQ -CO2-Modbus</b>						
KLQ-CO2-Modbus	-	-	5000 млн <sup>-1</sup>	0...100%		1501-8111-6001-500
KLQ-CO2-Modbus LCD	-	-	5000 млн <sup>-1</sup>	0...100%	■	1501-8111-6071-500
<b>KFTM -CO2-Modbus</b>						
KFTM-CO2-Modbus	0...100% отн. вл.	-35...+80 °C	5000 млн <sup>-1</sup>	-		1501-8116-6001-200
KFTM-CO2-Modbus LCD	0...100% отн. вл.	-35...+80 °C	5000 млн <sup>-1</sup>	-	■	1501-8116-6071-200
<b>KFTM -LQ -CO2-Modbus</b>						
KFTM-LQ-CO2-Modbus	0...100% отн. вл.	-35...+80 °C	5000 млн <sup>-1</sup>	0...100%		1501-8118-6001-500
KFTM-LQ-CO2-Modbus LCD	0...100% отн. вл.	-35...+80 °C	5000 млн <sup>-1</sup>	0...100%	■	1501-8118-6071-500
Примечание:	<b>Недопустимо</b> использование данного устройства в качестве элемента системы безопасности!					
Опционально:	Присоединение кабеля с разъемом M12 согласно DIN EN 61076-2-101					по запросу
<b>ПРИНАДЛЕЖНОСТИ</b>						
<b>KA2-Modbus</b>	Коммуникационный адаптер (USB/RS485) для подключения к системе					1906-1200-0000-100
<b>LA-Modbus</b>	Оконечное устройство (с согласующим резистором) как активная оконечная нагрузка шины					1906-1300-0000-100
<b>SF-M</b>	Металлокерамический фильтр, Ø 16 мм, L=32 мм, сменный, из высококачественной стали V4A (1.4404)					7000-0050-2200-100
<b>MFT-20-K</b>	Присоединительный фланец из пластика (входит в объем поставки)					7000-0031-0000-000

## АДРЕС ШИНЫ

Адрес шины (двоичный, настраиваемая значимость от 1 до 247)							
DIP 1	DIP 2	DIP 3	DIP 4	DIP 5	DIP 6	DIP 7	DIP 8
128	64	32	16	8	4	2	1
ON	ON	OFF	OFF	OFF	OFF	OFF	ON

Данный пример показывает, что 128 + 64 + 1 = 193 — это адрес шины Modbus.



Адрес прибора в диапазоне от 1 до 247 (двоичный формат) настраивается с помощью DIP-переключателя [A]. Положение переключателей, поз. от 1 до 8 — см. таблицу на обратной стороне!

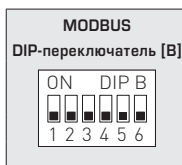
Адрес 0 зарезервирован для сообщений сети; запрещается определять адреса больше 247; прибор будет игнорировать их. DIP-переключатели имеют двоичное кодирование со следующей значимостью:

DIP 1 = 128 ..... DIP 1 = ON  
 DIP 2 = 64 ..... DIP 2 = ON  
 DIP 3 = 32 ..... DIP 3 = OFF  
 DIP 4 = 16 ..... DIP 4 = OFF  
 DIP 5 = 8 ..... DIP 5 = OFF  
 DIP 6 = 4 ..... DIP 6 = OFF  
 DIP 7 = 2 ..... DIP 7 = OFF  
 DIP 8 = 1 ..... DIP 8 = ON

Данный пример показывает, что 128 + 64 + 1 = 193 — это адрес шины Modbus.

## ПАРАМЕТРЫ ШИНЫ

Скорость передачи (настраиваемая)	DIP 1	DIP 2
9600 бод	ON	OFF
19200 бод	ON	ON
38400 бод	OFF	ON
зарезервировано	OFF	OFF



Чётность (настраиваемая)	DIP 3
EVEN (чётные)	ON
ODD (нечётные)	OFF

Контроль чётности (вкл./выкл.)	DIP 4
активный (1 стоповый бит)	ON
неактивный (без чётности) (2 стоповых бита)	OFF

8N1-Modus (вкл./выкл.)	DIP 5
активн.	ON
неактивный (по умолчанию)	OFF

Оконечная нагрузка шины (вкл./выкл.)	DIP 6
активн.	ON
неактивная	OFF

Скорость передачи данных (в бодах) настраивается с помощью поз. 1 и 2 DIP-переключателя [B]. Можно настроить 9600 бод, 19 200 бод или 38 400 бод — см. таблицу!

Чётность настраивается с помощью поз. 3 DIP-переключателя [B]. Можно настроить **EVEN (чётные)** или **ODD (нечётные)** — см. таблицу!

Контроль чётности включается с помощью поз. 4 DIP-переключателя [B]. Можно настроить: контроль чётности — **активный (1 стоповый бит)** или **неактивный (2 стоповых бита)**, т. е. контроль чётности отсутствует — см. таблицу!

Режим 8N1 включается с помощью поз. 5 DIP-переключателя [B]. При этом функции поз. 3 (чётность) и поз. 4 (контроль чётности) DIP-переключателя [B] становятся неактивными. Можно настроить: режим 8N1 **активный** или **неактивный (по умолчанию)** — см. таблицу!

Оконечная нагрузка шины включается с помощью поз. 6 DIP-переключателя [B]. Можно настроить: **активная** (нагрузочный резистор шины 120 Ом) или **неактивная** (без оконечной нагрузки шины) — см. таблицу!

В случае приборов с дисплеем при изменении параметров шины и ее адреса соответствующие настройки отображаются на дисплее на протяжении прим. 30 секунд.

## ИНДИКАЦИЯ СОСТОЯНИЯ СВЯЗИ

Индикация состояния связи осуществляется с помощью 2 светодиодных индикаторов. Индикация успешного получения телеграммы производится путем загорания зеленого индикатора независимо от адреса прибора. Индикация телеграмм с ошибками или вызванных исключительных телеграмм Modbus производится путем загорания красного индикатора.

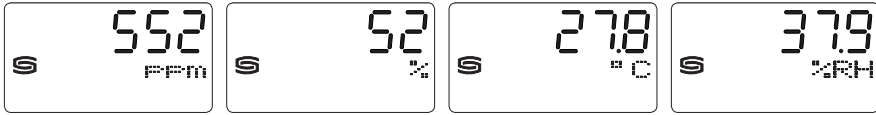
## ДИАГНОСТИКА

Функция диагностики неисправностей встроена



### ИНДИКАЦИЯ НА ДИСПЛЕЕ

В стандартном исполнении на дисплее поочередно и **циклично** отображаются следующие измеренные значения с соответствующими единицами измерения: содержание углекислого газа (млн<sup>-1</sup>), **качество воздуха** (VOC; %), **температура** (°C), **относительная влажность** (%отн. влажн.)



Используя шинный интерфейс, вместо стандартной индикации можно запрограммировать отображение **альтернативной выходной величины**: содержание углекислого газа (млн<sup>-1</sup>), **качество воздуха** (VOC; %), **температура** (°C), **относительная влажность** (%отн. влажн.), **атмосферное давление воздуха** (гПа)

При этом в первой строке **статично** отображается значение, а во второй — соответствующая единица измерения.

Индекс в третьей строке обозначает тип индикации, например, атмосферное давление воздуха (см. таблицу «Функция 06 — Запись значения в один регистр хранения (Write Single Register)»).



Значение: 1013  
Единица измерения: гПа  
Индекс: 5

Посредством шинного интерфейса дисплей можно программировать как в 7-сегментном поле, так и в поле с точечной матрицей. Так, например, можно отображать сообщения, получаемые от ПЛК.

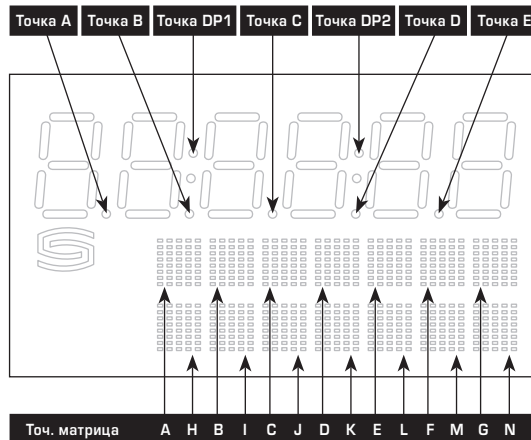
Для **индивидуальной индикации** регистр 4x0001 (физическое значение) должен содержать значение 10. Регистры от 4x0002 до 4x0019 содержат сведения об отображаемых символах и сегментах.

При настройке по умолчанию (регистр 4x0001 содержит значение 0) можно также запрограммировать поле с точечной матрицей. При этом в 7-сегментном поле будут отображаться текущие измеренные значения.

Обе выровненные по левому краю позиции отображаются с помощью регистра 4x0003 (диапазон -9...99). Значение 0 выключает индикацию обеих позиций. Индикация активна, только если регистр 4x0002 содержит положительные значения.

#### Пример структуры сегментного поля (регистр 4x0005)

- Бит 0 ..... Точка А
- Бит 1 ..... Точка В
- Бит 2 ..... Точка С
- Бит 3 ..... Точка D
- Бит 4 ..... Точка DP1
- Бит 5 ..... --
- Бит 6 ..... Точка E
- Бит 7 ..... Точка DP2
- Бит 8 ..... --
- Бит 9 ..... --
- Бит 10 ..... --
- Бит 11 ..... --
- Бит 12 ..... --
- Бит 13 ..... --
- Бит 14 ..... --
- Бит 15 ..... --



**Таблица кодов ASCII для полей с точечной матрицей**

ASCII	Символ
32	Пробел
33	!
34	"
35	#
36	\$
37	%
38	&
40	(
41	)
42	*
43	+
44	,
45	-
46	.
47	/
48	0
49	1
50	2
51	3
52	4

ASCII	Символ
53	5
54	6
55	7
56	8
57	9
58	:
59	;
60	<
61	=
62	>
63	?
64	@
65	A
66	B
67	C
68	D
69	E
70	F
71	G
72	H

ASCII	Символ
73	I
74	J
75	K
76	L
77	M
78	N
79	O
80	P
81	Q
82	R
83	S
84	T
85	U
86	V
87	W
88	X
89	Y
90	Z
91	[
93	]

ASCII	Символ
94	^
95	_
96	\
97	a
98	b
99	c
100	d
101	e
102	f
103	g
104	h
105	i
106	j
107	k
108	l
109	m
110	n
111	o
112	p
113	q

ASCII	Символ
114	r
115	s
116	t
117	u
118	v
119	w
120	x
121	y
122	z
123	{
124	
125	}
129	ü
132	ä
142	Ä
148	ö
153	Ö
154	Û
223	°

Неуказанные в таблице символы ASCII или управляющие символы отображаются в виде пробела.

## ТЕЛЕГРАММЫ

### Функция 04 – Чтение регистров ввода (Read Input Register)

Регистр	Параметр		Тип данных	Значение	Диапазон
3x0001	CO2	Считывание 4 с	Со знаком 16 бит	350...5000	350...5000 млн <sup>-1</sup>
3x0002	CO2	Фильтрация 32 с	Со знаком 16 бит	350...5000	350...5000 млн <sup>-1</sup>
3x0003	VOC	Считывание 4 с	Со знаком 16 бит	0...1000	0,0...100,0 %
3x0004	VOC	Фильтрация 32 с	Со знаком 16 бит	0...1000	0,0...100,0 %
3x0005	Температура	Считывание 4 с	Со знаком 16 бит	-350...800	-35,0...+80,0 °C
3x0006	Температура	Фильтрация 32 с	Со знаком 16 бит	-350...800	-35,0...+80,0 °C
3x0007	Относительная влажность	Считывание 4 с	Со знаком 16 бит	0...1000	0,0...100,0%
3x0008	Относительная влажность	Фильтрация 32 с	Со знаком 16 бит	0...1000	0,0...100,0%
3x0009	Атмосферное давление воздуха	Считывание 4 с	Со знаком 16 бит	700...1100	700...1110 гПа
3x0010	Атмосферное давление воздуха	Фильтрация 32 с	Со знаком 16 бит	700...1100	700...1110 гПа
3x0011	VOC ppb	Считывание 4 с	Без знака 16 бит	0...60000 ppb	0...60000 ppb
3x0012	VOC ppb	Фильтрация 32 с	Без знака 16 бит	0...60000 ppb	0...60000 ppb

### Функция 06 – Запись значения в один регистр хранения (Write Single Register) и функция 16 – Запись значений в несколько регистров хранения (Write Multiple Register)

Регистр	Параметры (дисплей)		Тип данных	Значение	Диапазон
4x0001	Физическое значение	Индекс на дисплее	Без знака 8 бит	0...10	0...10
	<b>Стандартная индикация (циклическая):</b> качество воздуха (VOC, %), содержание углекислого газа (млн <sup>-1</sup> ), температура (°C), относительная влажность (% отн. влажн.)		-	0	Настройка по умолчанию
	<b>Альтернативная индикация (статическая):</b>				
	Содержание углекислого газа, млн <sup>-1</sup>	1		1	
	Качество воздуха (VOC), %	2		2	
	Температура, °C	3		3	
	Относительная влажность, % отн. влажн.	4		4	
	Атмосферное давление воздуха, гПа	5		5	
Настраиваемая индикация	-		10		
4x0002	7-сегментное значение		Со знаком 16 бит	-999...9999	-999...9999
4x0003	7-сегментное значение		Со знаком 8 бит	-9...99	-9...99
4x0004	-				
4x0005	Пример сегментного поля		Без знака 16 бит		см. битовую комбинацию
4x0006	Точечная матрица, символ A		Без знака 8 бит	0...255	Символ ASCII
4x0007	Точечная матрица, символ B		Без знака 8 бит	0...255	Символ ASCII
4x0008	Точечная матрица, символ C		Без знака 8 бит	0...255	Символ ASCII
4x0009	Точечная матрица, символ D		Без знака 8 бит	0...255	Символ ASCII
4x0010	Точечная матрица, символ E		Без знака 8 бит	0...255	Символ ASCII
4x0011	Точечная матрица, символ F		Без знака 8 бит	0...255	Символ ASCII
4x0012	Точечная матрица, символ G		Без знака 8 бит	0...255	Символ ASCII
4x0013	Точечная матрица, символ H		Без знака 8 бит	0...255	Символ ASCII
4x0014	Точечная матрица, символ I		Без знака 8 бит	0...255	Символ ASCII
4x0015	Точечная матрица, символ J		Без знака 8 бит	0...255	Символ ASCII
4x0016	Точечная матрица, символ K		Без знака 8 бит	0...255	Символ ASCII
4x0017	Точечная матрица, символ L		Без знака 8 бит	0...255	Символ ASCII
4x0018	Точечная матрица, символ M		Без знака 8 бит	0...255	Символ ASCII
4x0019	Точечная матрица, символ N		Без знака 8 бит	0...255	Символ ASCII

### Функция 05 – Запись значения одного флага (Write Single Coil)

Регистр	Параметр	Тип данных	Значение	Диапазон
0x0001	Сброс (Autozero) CO2	Бит 0	0 / 1	OFF - ON
0x0002	Сброс (Autozero) VOC	Бит 1	0 / 1	OFF - ON
0x0003	Автоматическая калибровка (Automatic) CO2	Бит 2	0 / 1	OFF - ON
0x0004	не задействован	–	–	–
0x0005	Чувствительность VOC «low»	Бит 4	0 / 1	OFF - ON
0x0006	Чувствительность VOC «medium»	Бит 5	0 / 1	OFF - ON
0x0007	Чувствительность VOC «high»	Бит 6	0 / 1	OFF - ON

### Функция 08 – Диагностика (Diagnostics)

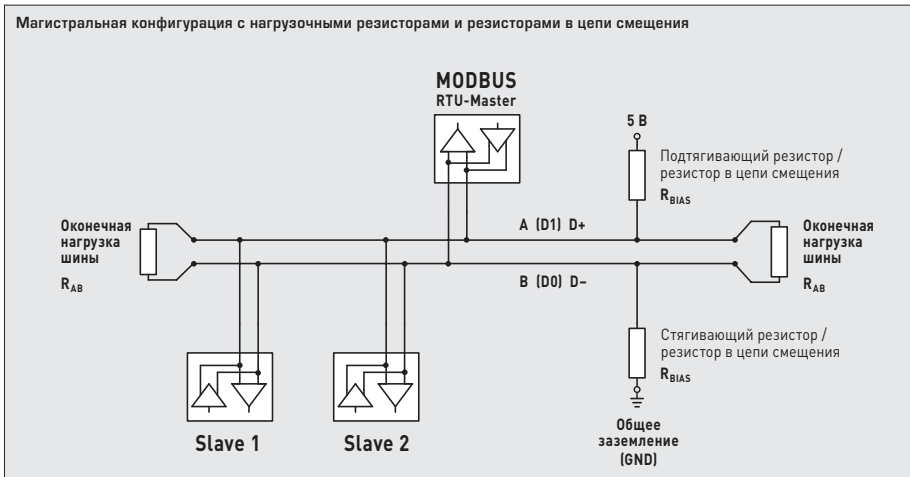
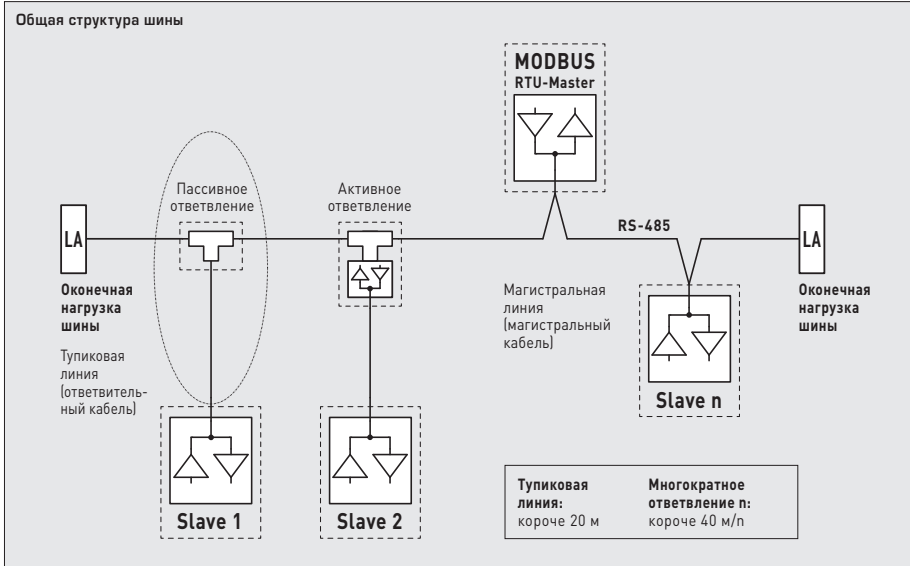
Поддерживаются следующие коды подфункции

Код подфункции	Параметр	Тип данных	Ответ
00	Эхо отправленных данных (Loopback)		Данные эхо
01	Перезапуск Modbus (Reset Listen Only Mode)		Телеграмма эхо
04	Активация Listen Only Mode		Без ответа
10	Сброс счетчиков		Телеграмма эхо
11	Счетчик телеграмм шины	Без знака 16 бит	Все действительные телеграммы шины
12	Счетчик ошибок связи (четность, циклическая проверка четности с избыточностью (CRC), ошибка фрейма и т. д.)	Без знака 16 бит	Телеграммы шины с ошибками
13	Счетчик исключительных сообщений	Без знака 16 бит	Счетчик ошибок
14	Счетчик телеграмм ведомого устройства	Без знака 16 бит	Телеграммы ведомого устройства
15	Счетчик телеграмм без ответа	Без знака 16 бит	Сообщения сети (адрес 0)

### Функция 17 – Чтение информации об устройстве (Report Slave ID)

Структура телеграммы ответа

Бит №	Параметр	Тип данных	Ответ
00	Количество байт	Без знака 8 бит	6
01	Идентификатор ведомого устройства (тип устройства)	Без знака 8 бит	14 = AERSGARD® MODBUS
02	Идентификатор ведомого устройства (класс устройства)	Без знака 8 бит	60 = AERASGARD® / AERASREG®
03	Состояние	Без знака 8 бит	255 = RUN, 0 = STOP
04	Номер версии (выпуск)	Без знака 8 бит	1...9
05	Номер версии (версия)	Без знака 8 бит	1...99
06	Номер версии (индекс)	Без знака 8 бит	1



Нагрузочные резисторы должны устанавливаться только на концах шины.

В сетях без повторителей разрешается использовать не больше двух оконечных нагрузок шины.

С помощью DIP-переключателя B можно активировать оконечную нагрузку шины на приборе. Резисторы в цепи смещения для определения уровня шины в состоянии покоя обычно активируются на главном устройстве Modbus/повторителе.

Максимальное количество абонентов на один сегмент Modbus составляет 32 прибора.

В случае большого количества абонентов следует разделить шину с помощью повторителей на несколько сегментов. Адреса абонентов можно настраивать от 1 до 247.

Для линии шины следует использовать кабель с парной скруткой/электропитанием и медным экраном.

Емкость линии на единицу длины должна составлять при этом меньше 100 пФ/м (напр., линия Profibus).

## **RU** Монтаж и ввод в эксплуатацию

Приборы следует устанавливать в обесточенном состоянии. Подключение должно осуществляться исключительно к безопасному малому напряжению. Повреждения приборов вследствие несоблюдения упомянутых требований не подлежат устранению по гарантии; ответственность производителя исключается. Установка приборов должна осуществляться только авторизованным персоналом. Действительные исключительно технические данные и условия подключения, приведенные на поставляемых с приборами этикетках / табличках и в руководствах по монтажу и эксплуатации. Отклонения от представленных в каталоге характеристик дополнительно не указываются, несмотря на их возможность в силу технического прогресса и постоянного совершенствования нашей продукции. В случае модификации приборов потребителем гарантийные обязательства теряют силу. Эксплуатация вблизи оборудования, не соответствующего нормам электромагнитной совместимости (EMV), может влиять на работу приборов. Недопустимо использование данного прибора в качестве устройства контроля / наблюдения, служащего исключительно для защиты людей от травм и угрозы для здоровья / жизни, а также в качестве аварийного выключателя устройств и машин или для аналогичных задач обеспечения безопасности.

Размеры корпусов и корпусных принадлежностей могут в определенных пределах отличаться от указанных в данном руководстве. Изменение документации не допускается.

В случае рекламаций принимаются исключительно цельные приборы в оригинальной упаковке.

### **Указания по вводу в эксплуатацию:**

Этот прибор был откалиброван, отъюстирован и проверен в стандартных условиях.

Во время эксплуатации в других условиях рекомендуется провести ручную юстировку на месте в первый раз при вводе в эксплуатацию и затем на регулярной основе.

После этого можно дополнительно выполнить ручную калибровку. При этом следить за тем, чтобы никакие вредные вещества не влияли на процесс калибровки, и датчик эксплуатировался со свежим воздухом.

## **RU** Важные указания

**В качестве общих коммерческих условий действуют исключительно наши условия, а также действительные «Общие условия поставки продукции и услуг для электрической промышленности» (ZVEI), включая дополнительное условие «Оговорка о сохранении права собственности».**

Помимо этого, следует учитывать следующие положения:

- Подключать прибор исключительно к безопасному малому напряжению и в обесточенном состоянии. Во избежание повреждений и отказов (например, вследствие наводок) использовать экранированную проводку, избегать параллельной прокладки токоведущих линий и учитывать предписания по электромагнитной совместимости.
- Очень высокая концентрация VOC, агрессивные чистящие средства или содержащие силикон пары могут разрушить чувствительный элемент или значительно сократить его срок службы.
- При монтаже вне помещения использовать подходящее приспособление для защиты от непогоды и солнечных лучей.
- Применять данный прибор только по прямому назначению, учитывая при этом соответствующие предписания VDE (союза немецких электротехников), инструкции контрольных органов, органов технического надзора и местных органов энергоснабжения, а также соответствующие предписания в стране эксплуатации. Придерживаться требований строительных норм и правил, а также техники безопасности и избегать угроз безопасности любого рода.
- Мы не несем ответственности за ущерб и повреждения, возникающие вследствие неправильного применения данного прибора.
- Ущерб, возникший вследствие неправильной работы прибора, не подлежит устранению по гарантии.
- Монтаж и ввод в эксплуатацию должны осуществляться только специалистами.
- Действуют исключительно технические данные и условия подключения, приведенные в поставляемых с приборами руководствах по монтажу и эксплуатации. Отклонения от представленных в каталоге характеристик дополнительно не указываются, несмотря на их возможность в силу технического прогресса и постоянного совершенствования нашей продукции.
- В случае модификации приборов потребителем гарантийные обязательства теряют силу.
- Не разрешается использовать прибор в непосредственной близости от источников тепла (например, радиаторов отопления) или создаваемых ими тепловых потоков; в обязательном порядке избегать попадания прямых солнечных лучей или теплового излучения от аналогичных источников (мощные осветительные приборы, галогенные лампы).
- Эксплуатация вблизи оборудования, не соответствующего требованиям директивы по ЭМС, может повлиять на работу приборов.
- Данный прибор запрещается использовать в качестве контрольного устройства, служащего для защиты людей от травм и угрозы для здоровья/жизни, а также в качестве аварийного выключателя устройств и машин или для аналогичных задач обеспечения безопасности.
- Размеры корпусов и корпусных принадлежностей могут в определенных пределах отличаться от указанных в данном руководстве.
- Запрещается вносить изменения в данную документацию.
- В случае рекламаций принимаются исключительно цельные приборы в оригинальной упаковке.

**Ввод в эксплуатацию обязателен и выполняется только специалистами!**

**Перед монтажом и вводом в эксплуатацию прочитать данное руководство; должны быть учтены все приведенные в нем указания!**

Если автоматика (автоматическая настройка измеряемой величины CO<sub>2</sub>/VOC) активирована, должен обеспечиваться циклический приток свежего воздуха, так как в противном случае возможны ошибочные измерения.

### **Указания к механическому монтажу:**

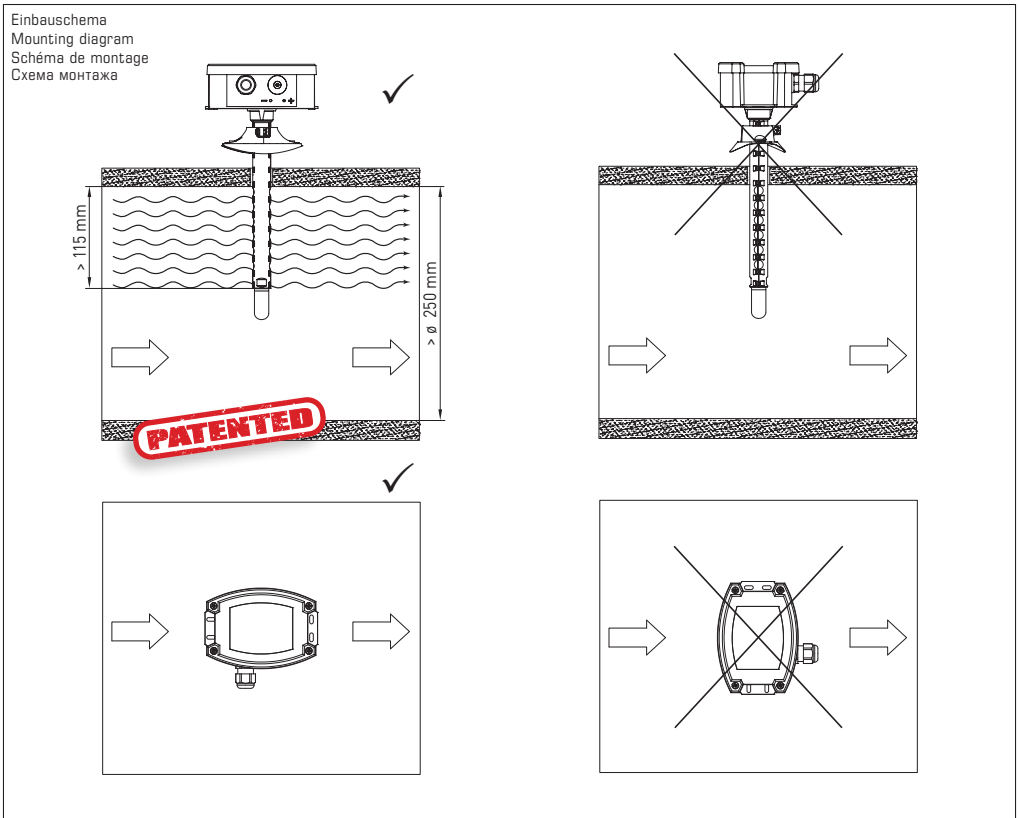
Монтаж должен осуществляться с учетом соответствующих, действительных для места измерения предписаний и стандартов (например, инструкции для сварочных работ). В особенности следует принимать во внимание:

- указания VDE / VDI (союз немецких электротехников / союз немецких инженеров) к техническим измерениям температуры, директивы по устройствам измерения температуры;
- директивы по электромагнитной совместимости (их следует придерживаться);
- непременно избегать параллельной прокладки токоведущих линий;
- рекомендуется применять экранированную проводку; при этом монтировать экран с одной стороны к ПЦУ / ПЛК.

Монтаж следует осуществлять с учетом соответствия прилагаемых технических параметров термометра реальным условиям эксплуатации, в особенности:

- диапазона измерения;
- максимально допустимого давления и скорости потока;
- установочной длины, размера трубки;
- допустимых колебаний, вибраций, ударов (д.б. < 0,5 g).

**Внимание! В обязательном порядке учитывать предельные допустимые механические и термические нагрузки для защитных трубок согласно DIN 43763 либо специальным стандартам S+S!**



© Copyright by S+S Regeltechnik GmbH

Nachdruck, auch auszugsweise, nur mit Genehmigung der S+S Regeltechnik GmbH.

Reprint in full or in parts requires permission from S+S Regeltechnik GmbH.

La reproduction des textes même partielle est uniquement autorisée après accord de la société S+S Regeltechnik GmbH.

Перепечатка, в том числе в сокращенном виде, разрешается лишь с согласия S+S Regeltechnik GmbH.

Irrtümer und technische Änderungen vorbehalten. Alle Angaben entsprechen unserem Kenntnisstand bei Veröffentlichung. Sie dienen nur zur Information über unsere Produkte und deren Anwendungsmöglichkeiten, bieten jedoch keine Gewähr für bestimmte Produkteigenschaften. Da die Geräte unter verschiedensten Bedingungen und Belastungen eingesetzt werden, die sich unserer Kontrolle entziehen, muss ihre spezifische Eignung vom jeweiligen Käufer bzw. Anwender selbst geprüft werden. Bestehende Schutzrechte sind zu berücksichtigen. Einwandfreie Qualität gewährleisten wir im Rahmen unserer Allgemeinen Lieferbedingungen.

Subject to errors and technical changes. All statements and data herein represent our best knowledge at date of publication. They are only meant to inform about our products and their application potential, but do not imply any warranty as to certain product characteristics. Since the devices are used under a wide range of different conditions and loads beyond our control, their particular suitability must be verified by each customer and/or end user themselves. Existing property rights must be observed. We warrant the faultless quality of our products as stated in our General Terms and Conditions.

Sous réserve d'erreurs et de modifications techniques. Toutes les informations correspondent à l'état de nos connaissances au moment de la publication. Elles servent uniquement à informer sur nos produits et leurs possibilités d'application, mais n'offrent aucune garantie pour certaines caractéristiques du produit. Etant donné que les appareils sont soumis à des conditions et des sollicitations diverses qui sont hors de notre contrôle, leur adéquation spécifique doit être vérifiée par l'acheteur ou l'utilisateur respectif. Tenir compte des droits de propriété existants. Nous garantissons une qualité parfaite dans le cadre de nos conditions générales de livraison.

Возможны ошибки и технические изменения. Все данные соответствуют нашему уровню знаний на момент издания. Они представляют собой информацию о наших изделиях и их возможностях применения, однако они не гарантируют наличие определенных характеристик. Поскольку устройства используются при самых различных условиях и нагрузках, которые мы не можем контролировать, покупатель или пользователь должен сам проверить их пригодность. Соблюдать действующие права на промышленную собственность. Мы гарантируем безупречное качество в рамках наших «Общих условий поставки».

