



# THERMASGARD® MWTM THERMASGARD® MWTM-SD

## D Bedienungs- und Montageanleitung

Mittelwert- / Ruten- / Kanal-Temperaturmessumformer, inkl. Montageflansch, kalibrierfähig, mit Mehrbereichsumschaltung und aktivem Ausgang (Automatic Output Switching)

## GB USA Operating Instructions, Mounting & Installation

Mean value / rod / duct temperature measuring transducer, including mounting flange, calibratable, with multi-range switching and active output (Automatic Output Switching)

## F Notice d'instruction

Convertisseur de température moyenne / à canne / en gaine, y compris bride de montage, étalonnable, avec commutation multi-gamme et sortie active (Automatic Output Switching)

## RU Руководство по монтажу и обслуживанию

Преобразователь средней температуры / гибкий / каналный преобразователь температуры, вкл. присоединительный фланец, калибруемый, с переключением между несколькими диапазонами и активным выходом (Automatic Output Switching)



MWTM-SD

Automatische Erkennung und Umschaltung auf Normsignal 0...10V oder 4...20 mA

Automatic detection and switching to standard signal 0...10V or 4...20 mA



AUTOMATIC OUTPUT SWITCHING

High-Performance-Verguss gegen Vibration, mechanischer Belastung und Feuchtigkeit

High-performance encapsulation against vibration, mechanical stress and humidity



PERFECT SENSOR PROTECTION



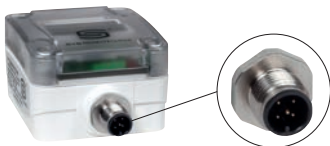
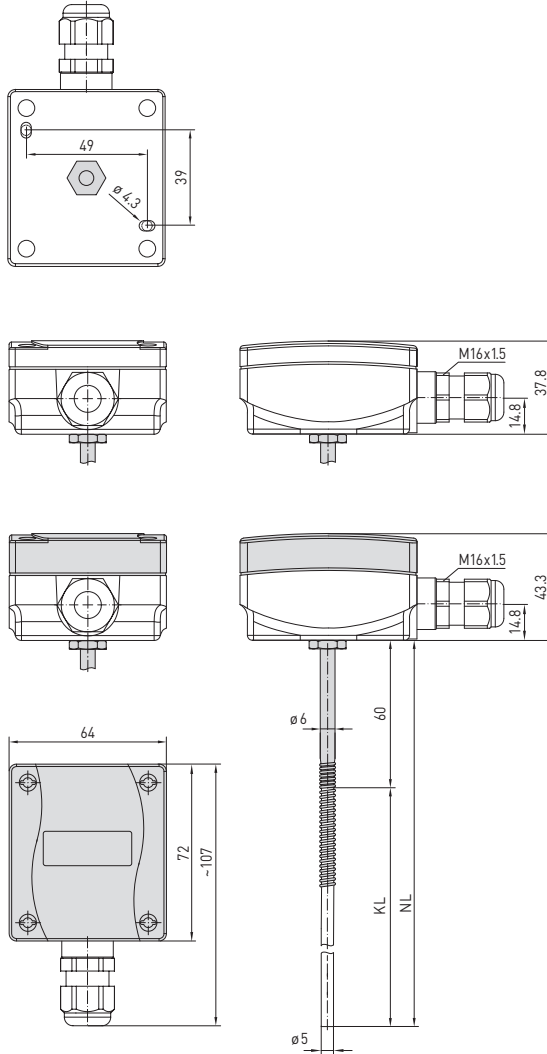
S+S REGELTECHNIK GMBH  
THURN-UND-TAXIS-STR. 22  
90411 NÜRNBERG / GERMANY  
FON +49 (0) 911 / 519 47-0  
mail@SplusS.de  
www.SplusS.de



CARTONS  
ET EMBALLAGE  
PAPIER À TRIER

Maßzeichnung  
 Dimensional drawing  
 Plan coté  
 Габаритный чертёж  
 [mm]

**MWTM**



**M12-Steckverbinder** nach DIN EN 61076-2-101 (optional auf Anfrage)  
**M12 connector** according to DIN EN 61076-2-101 (optional on request)  
**connecteur M12** selon DIN EN 61076-2-101 (en option et sur demande)  
**разъем M12** согласно DIN EN 61076-2-101 (опционально по запросу)

**Patentiertes Qualitätsprodukt** (Patent-Nr. DE 10 2015 015 941 B4)

Kalibrierfähiger Mittelwerttemperaturmessumformer **THERMASGARD® MWTM** (Rutenfühler 0,4...20 m), mit acht umschaltbaren Messbereichen (max. -20...+150 °C), aktivem Ausgang, Gehäuse aus schlagfestem Kunststoff mit Schnellverschlusschrauben, mit biegsamer Fühlerrute (vollaktiv), Schutzrohr aus Kupfer mit Kunststoffüberzug und Knickschutzfeder, inkl. Montageflansch, wahlweise mit /ohne Display. Die Standardanzeige ist von SI [°C] auf imperiale Einheiten [°F] über DIP-Schalter umstellbar. Der Messumformer wandelt die Messgrößen in ein Normsignal von 0-10V oder 4...20 mA. Das Gerät mit **Automatic Output Switching** (AOS) erkennt den erforderlichen Ausgangstyp und schaltet automatisch auf U- oder I-Ausgang um. Alternativ ist eine **Typenvariante** (2-Leiter) mit 2-Leiteranschluss und I-Ausgang verfügbar.

Kalibrierfähiger Mittelwerttemperaturmessumformer **THERMASGARD® MWMT-SD** (Rutenfühler 3 m / 6 m), mit acht umschaltbaren Messbereichen (max. -20...+150 °C), aktivem Ausgang, Gehäuse aus schlagfestem Kunststoff mit Schnappdeckel, mit biegsamer Fühlerrute (vollaktiv), Schutzrohr aus verstärktem Thermoplastschlauch und Knickschutzfeder, inkl. Montageflansch. Der Messumformer wandelt die Messgrößen in ein Normsignal von 0-10V oder 4...20 mA. Als U-Variante (3-Leiter) oder I-Variante (2-Leiter) verfügbar.

Der Fühler dient zur Erfassung der mittleren Temperatur (Mittelwert) in gasförmigen Medien, z.B. in Lüftungs- und Klimakanälen über den gesamten Querschnitt oder auf einer definierten Länge, mäanderrförmig verlegt, erfasst er gleichmäßig die anliegende Temperatur, als Kanaltemperaturfühler. Zur fachgerechten Montage der Rute sind Montageklammern **MK-05-M** (Zubehör) erhältlich. Der Fühler ist werkseitig kalibriert, eine umgebungsbedingte Feinjustierung durch den Fachmann ist möglich.

**TECHNISCHE DATEN**

<b>MWMT - U</b>	
Spannungsversorgung:	24V AC / DC (± 10%)
Lastwiderstand:	$R_L > 15 \text{ k}\Omega$ bei U-Variante (MWMT-SD)
Schaltungsart:	3-Leiteranschluss
Ausgang:	<b>0-10V</b>
<b>MWMT - I</b>	
Spannungsversorgung:	15...36V DC, lastenabhängig, Restwertigkeit stabilisiert ± 0,3V
Bürde:	$R_L \text{ (}\Omega\text{)} = (U_0 - 14V) / 0,02A$
Schaltungsart:	2-Leiteranschluss
Ausgang:	<b>4...20 mA</b>
<b>MWMT - A (AOS)</b>	
Spannungsversorgung:	24V AC / DC (± 10%)
Lastwiderstand:	$R_L = 25...450 \text{ }\Omega$ bei AOS-I-Variante $R_L > 15 \text{ k}\Omega$ bei AOS-U-Variante
Schaltungsart:	3-Leiteranschluss
Ausgang:	<b>automatisch 0-10V / 4...20 mA</b> (über <b>Automatic Output Switching</b> – Gerät erkennt den erforderlichen Ausgangstyp und schaltet automatisch auf U- oder I-Ausgang um)
<b>ALLGEMEIN</b>	
Leistungsaufnahme:	< 1,0 VA / 24V DC; < 2,2 VA / 24V AC
Einheitensystem:	<b>SI</b> (default) oder <b>Imperial</b> (MWTM über DIP-Schalter umstellbar)
Datenpunkte:	Temperatur [°C] [°F]
Messbereiche:	<b>Mehrbereichsumschaltung mit 8 Messbereichen</b> siehe Tabelle (andere Messbereiche optional), $T_{\min} -30 \text{ }^\circ\text{C}$ , $T_{\max} +80 \text{ }^\circ\text{C}$ <b>mit manueller Nullpunkt Korrektur (± 10K)</b>
Sensor:	Pt1000, DIN EN 60751, Klasse B
Abweichung Temperatur:	typisch ± 0,2K bei +25 °C
<b>Fühler:</b>	auf der gesamten Länge aktiv (mittelwertbildend)
Rutenwerkstoff:	<b>Schutzrohr aus Kupfer mit Kunststoffüberzug (MWTM)</b> (aus verstärktem Thermoplastschlauch beim <b>MWMT-SD</b> ), mit Knickschutzfeder und Hülse aus Edelstahl V4A (1.4571)
Rutenabmessungen:	$\varnothing = 5,0 \text{ mm}$ , Nennlänge (NL) = 0,4 m / 3 m / 6 m (Nennlänge optional bis max. 20 m), siehe Tabelle
Rutenverlegung:	<b>Zulässige Werte beachten!</b> Biegeradius: > <b>35 mm</b> Schwingsbelastung: ≤ <b>0,5 g</b> Zugbelastung: < <b>480 N (MWTM)</b> / < <b>100 N (MWMT-SD)</b>
<b>Gehäuse:</b>	aus Kunststoff, UV-beständig, Werkstoff Polyamid, 30% glaskugelnverstärkt, Farbe Verkehrsweiß (ähnlich RAL 9016) <b>MWMT-SD mit Schnappdeckel</b> <b>MWMT mit Schnellverschlusschrauben</b> (Schlitz / Kreuzschlitz - Kombination), Deckel für Display ist transparent!
Abmessungen Gehäuse:	72 x 64 x 37,8 mm (Tyr 1 ohne Display) 72 x 64 x 43,3 mm (Tyr 1 mit Display)
Kabelanschluss:	<b>Kabelverschraubung</b> aus Kunststoff (M16 x 1,5; mit Zugentlastung, auswechselbar, max. Innendurchmesser 10,4 mm) <b>oder</b> <b>M12-Steckverbinder</b> nach DIN EN 61076-2-101 (optional auf Anfrage)
elektrischer Anschluss:	0,14 - 1,5 mm <sup>2</sup> , über Schraubklemmen

Fortsetzung siehe nächste Seite!

TECHNISCHE DATEN		(Fortsetzung)
Prozessanschluss:	über Montageflansch aus Kunststoff <b>MF-06-K</b> (im Lieferumfang enthalten, optional Stahl verzinkt) und Montageklammern <b>MK-05-M</b> (ab 3 m Rutenlänge im Lieferumfang enthalten)	
Umgebungstemperatur:	Messumformer -30...+70 °C	
zulässige Luftfeuchte:	< 95% RH, nicht kondensierende Luft	
Schutzklasse:	III (nach EN 60 730)	
Schutzart:	<b>MWTM-SD</b> <b>IP 54</b> (nach EN 60 529) Gehäuse geprüft, TÜV SÜD, Bericht Nr. 713160960A (Tyr 01)  <b>MWTM</b> <b>IP 65</b> (nach EN 60 529) Gehäuse geprüft, TÜV SÜD, Bericht Nr. 713139052 (Tyr 1)	
Normen:	CE-Konformität, elektromagnetische Verträglichkeit nach EN 61326, nach EMV-Richtlinie 2014 / 30 / EU	
Optional:	<b>Display mit Beleuchtung</b> , zweizeilig, Ausschnitt ca. 36x15 mm (B x H), zur Anzeige der Ist-Temperatur und der Eigendiagnostik (Fühlerbruch, Fühlerkurzschluss)	

MWTM-SD mit Rute aus verstärktem Thermoplastschlauch (schwarz), Standard				
Typ/WG01B	Ausgang	Rutenlänge	(ohne Display)	Art.-Nr.
<b>MWTM-SD-I</b>	<b>(2-Leiter)</b>			<b>IP 54</b>
MWTM-SD-I 3m	4...20mA	3,0 m		1101-3132-0239-90K
MWTM-SD-I 6m	4...20mA	6,0 m		1101-3132-0269-90K
<b>MWTM-SD-U</b>	<b>(3-Leiter)</b>			<b>IP 54</b>
MWTM-SD-U 3m	0-10V	3,0 m		1101-3131-0239-90K
MWTM-SD-U 6m	0-10V	6,0 m		1101-3131-0269-90K
MWTM mit Rute aus Kupfer mit Kunststoffüberzug (blau), Premium				
Typ/WG01	Ausgang	Rutenlänge	Display	Art.-Nr.
<b>MWTM-I</b>	<b>(2-Leiter)</b>			<b>IP 65</b>
MWTM-I 0,4m	4...20mA	0,4 m		1101-3132-0089-900
MWTM-I 0,4m <b>LCD</b>	4...20mA	0,4 m	■	1101-3132-1089-900
MWTM-I 3m	4...20mA	3,0 m		1101-3132-0239-900
MWTM-I 3m <b>LCD</b>	4...20mA	3,0 m	■	1101-3132-1239-900
MWTM-I 6m	4...20mA	6,0 m		1101-3132-0269-900
MWTM-I 6m <b>LCD</b>	4...20mA	6,0 m	■	1101-3132-2269-900
<b>MWTM-A</b>	<b>(3-Leiter AOS)</b>			<b>IP 65</b>
MWTM-A 0,4m	0-10V / 4...20mA	0,4 m		1101-313E-0089-900
MWTM-A 0,4m <b>LCD</b>	0-10V / 4...20mA	0,4 m	■	1101-313E-1089-900
MWTM-A 3m	0-10V / 4...20mA	3,0 m		1101-313E-0239-900
MWTM-A 3m <b>LCD</b>	0-10V / 4...20mA	3,0 m	■	1101-313E-2239-900
MWTM-A 6m	0-10V / 4...20mA	6,0 m		1101-313E-0269-900
MWTM-A 6m <b>LCD</b>	0-10V / 4...20mA	6,0 m	■	1101-313E-1269-900
<b>Automatic Output Switching (AOS):</b>	Patentierter Analog-Schnittstelle (Patent-Nr. DE 10 2015 015 941 B4) Gerät erkennt automatisch den erforderlichen Ausgangstyp 0-10V oder 4...20mA.			
Aufpreis:	andere Messbereiche optional pro lfd. Meter Fühlerleitung (ab 6m bis max. 20m)			auf Anfrage
Optional:	Kabelanschluss mit <b>M12-Steckverbinder</b> nach DIN EN 61076-2-101			auf Anfrage
ZUBEHÖR				
<b>MF-06-K</b>	<b>Montageflansch</b> aus Kunststoff (im Lieferumfang enthalten)			7100-0030-1000-000
<b>MF-06-M</b>	<b>Montageflansch</b> aus Metall (Stahl verzinkt), Ø 35 mm			7100-0030-5000-100
<b>KRD-04</b>	<b>Kapillarrohrdurchführung</b> aus Kunststoff			7100-0030-7000-000
<b>MK-05-M</b>	<b>Montageklammern</b> aus Stahl verzinkt (6 Stück) (ab 3 m Rutenlänge im Lieferumfang enthalten)			7100-0034-0000-000

# D Temperaturtabellen für Messumformer mit aktivem Ausgang

MB: 0...+100°C  
MB: +32...+212°F

°C	U <sub>A</sub> [V]	I <sub>A</sub> [mA]	°F
0	0,0	4,0	32
5	0,5	4,8	41
10	1,0	5,6	50
15	1,5	6,4	59
20	2,0	7,2	68
25	2,5	8,0	77
30	3,0	8,8	86
35	3,5	9,6	95
40	4,0	10,4	104
45	4,5	11,2	113
50	5,0	12,0	122
55	5,5	12,8	131
60	6,0	13,6	140
65	6,5	14,4	149
70	7,0	15,2	158
75	7,5	16,0	167
80	8,0	16,8	176
85	8,5	17,6	185
90	9,0	18,4	194
95	9,5	19,2	203
100	10,0	20,0	212

MB: -20...+80°C  
MB: -4...+176°F

°C	U <sub>A</sub> [V]	I <sub>A</sub> [mA]	°F
-20	0,0	4,0	-4
-15	0,5	4,8	5
-10	1,0	5,6	14
-5	1,5	6,4	23
0	2,0	7,2	32
5	2,5	8,0	41
10	3,0	8,8	50
15	3,5	9,6	59
20	4,0	10,4	68
25	4,5	11,2	77
30	5,0	12,0	86
35	5,5	12,8	95
40	6,0	13,6	104
45	6,5	14,4	113
50	7,0	15,2	122
55	7,5	16,0	131
60	8,0	16,8	140
65	8,5	17,6	149
70	9,0	18,4	158
75	9,5	19,2	167
80	10,0	20,0	176

MB: 0...+50°C  
MB: +32...+122°F

°C	U <sub>A</sub> [V]	I <sub>A</sub> [mA]	°F
0	0,0	4,0	32
5	1,0	5,6	41
10	2,0	7,2	50
15	3,0	8,8	59
20	4,0	10,4	68
25	5,0	12,0	77
30	6,0	13,6	86
35	7,0	15,2	95
40	8,0	16,8	104
45	9,0	18,4	113
50	10,0	20,0	122

MB: 0...+40°C  
MB: +32...+104°F

°C	U <sub>A</sub> [V]	I <sub>A</sub> [mA]	°F
0	0,0	4,0	32
5	1,3	6,0	41
10	2,0	8,0	50
15	3,8	10,0	59
20	5,0	12,0	68
25	6,3	14,0	77
30	7,5	16,0	86
35	8,8	18,0	95
40	10,0	20,0	104

MB: -20...+150°C  
MB: -4...+302°F

°C	U <sub>A</sub> [V]	I <sub>A</sub> [mA]	°F
-20	0,0	4,0	-4
-15	0,3	4,5	5
-10	0,6	4,9	14
-5	0,9	5,4	23
0	1,2	5,9	32
5	1,5	6,4	41
10	1,8	6,8	50
15	2,1	7,3	59
20	2,4	7,8	68
25	2,6	8,2	77
30	2,9	8,7	86
35	3,2	9,2	95
40	3,5	9,6	104
45	3,8	10,1	113
50	4,1	10,6	122
55	4,4	11,1	131
60	4,7	11,5	140
65	5,0	12,0	149
70	5,3	12,5	158
75	5,6	12,9	167
80	5,9	13,4	176
85	6,2	13,9	185
90	6,5	14,4	194
95	6,8	14,8	203
100	7,1	15,3	212
105	7,4	15,8	221
110	7,6	16,2	230
115	7,9	16,7	239
120	8,2	17,2	248
125	8,5	17,6	257
130	8,8	18,1	266
135	9,1	18,6	275
140	9,4	19,1	284
145	9,7	19,5	293
150	10,0	20,0	302

MB: -50...+50°C  
MB: -58...+122°F

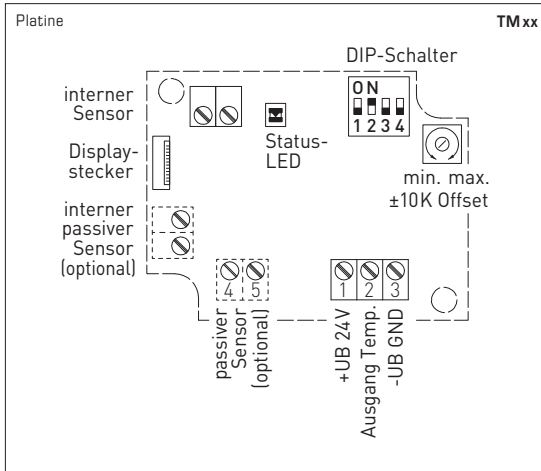
°C	U <sub>A</sub> [V]	I <sub>A</sub> [mA]	°F
-50	0,0	4,0	-58
-45	0,5	4,8	-49
-40	1,0	5,6	-40
-35	1,5	6,4	-31
-30	2,0	7,2	-22
-25	2,5	8,0	-13
-20	3,0	8,8	-4
-15	3,5	9,6	5
-10	4,0	10,4	14
-5	4,5	11,2	23
0	5,0	12,0	32
5	5,5	12,8	41
10	6,0	13,6	50
15	6,5	14,4	59
20	7,0	15,2	68
25	7,5	16,0	77
30	8,0	16,8	86
35	8,5	17,6	95
40	9,0	18,4	104
45	9,5	19,2	113
50	10,0	20,0	122

MB: -30...+60°C  
MB: -22...+140°F

°C	U <sub>A</sub> [V]	I <sub>A</sub> [mA]	°F
-30	0,0	4,0	-22
-25	0,6	4,9	-13
-20	1,1	5,8	-4
-15	1,7	6,7	5
-10	2,2	7,6	14
-5	2,8	8,4	23
0	3,3	9,3	32
5	3,9	10,2	41
10	4,4	11,1	50
15	5,0	12,0	59
20	5,6	12,9	68
25	6,1	13,8	77
30	6,7	14,7	86
35	7,2	15,6	95
40	7,8	16,4	104
45	8,3	17,3	113
50	8,9	18,2	122
55	9,4	19,1	131
60	10,0	20,0	140

MB: 0...+150°C  
MB: +32...+302°F

°C	U <sub>A</sub> [V]	I <sub>A</sub> [mA]	°F
0	0,0	4,0	32
5	0,3	4,5	41
10	0,7	5,1	50
15	1,0	5,6	59
20	1,3	6,1	68
25	1,7	6,7	77
30	2,0	7,2	86
35	2,3	7,7	95
40	2,7	8,3	104
45	3,0	8,8	113
50	3,3	9,3	122
55	3,7	9,9	131
60	4,0	10,4	140
65	4,3	10,9	149
70	4,7	11,5	158
75	5,0	12,0	167
80	5,3	12,5	176
85	5,7	13,1	185
90	6,0	13,6	194
95	6,3	14,1	203
100	6,7	14,7	212
105	7,0	15,2	221
110	7,3	15,7	230
115	7,7	16,3	239
120	8,0	16,8	248
125	8,3	17,3	257
130	8,7	17,9	266
135	9,0	18,4	275
140	9,3	18,9	284
145	9,7	19,5	293
150	10,0	20,0	302



Anzeige und Eigendiagnostik

**THERMAGARD®**  
Messumformer mit Display

Temperatur (°C)  
Temperatur (°F)  
Fühlerbruch  
Fühlerkurzschluss

**Automatic Output Switching**

**Patentierte Analog-Schnittstelle zur automatischen Ausgangsumschaltung (Patent-Nr. DE 10 2015 015 941 B4)**

Beim Einschalten des AOS-Gerätes wird automatisch das an die Ausgänge angeschlossene Netzwerk analysiert und der entsprechende Ausgangstyp U oder I eingestellt. Nicht beschaltete Ausgänge werden als Spannungsausgang erkannt.

Netzwerkwiderstand > 15 KOhm => U-Ausgang 0 - 10 V  
Netzwerkwiderstand < 450 Ohm => I-Ausgang 4...20 mA

Bei Geräten mit AOS-Mehrfachausgang gilt:  
Wird einer der Ausgänge als Stromausgang erkannt, werden alle Ausgänge einheitlich auf Ausgangstyp I konfiguriert.  
Ein Mischbetrieb als Strom- und Spannungsausgang ist nicht möglich.  
Die Status-LED signalisiert den erkannten Ausgangstyp.

**Anzeige im Display**

**Standardanzeige**

Standardmäßig wird in der ersten Zeile die Ist-Temperatur mit der Einheit angezeigt. Der Anzeigewert ist abhängig vom eingestellten Einheitensystem (DIP 4).

°C .....SI (default)  
°F .....Imperial

**Eigendiagnostik**

Fühlerbruch oder Fühlerkurzschluss werden vom Gerät erkannt und im Display angezeigt.

**Err 1**.....Fühlerbruch  
**Err 2**.....Fühlerkurzschluss

**Status-LED**

Die Status-LED auf der Leiterplatte zeigt die aktuelle Betriebsart des Gerätes an:

**TMxx - A (AOS)**

**rot**.....blinkend.....Einschalten des Gerätes  
**grün**.....Dauerlicht.....U-Ausgang 0 - 10 V  
**orange**.....Dauerlicht.....I-Ausgang 4...20 mA

**TMxx - I (2-Leiter-I)**

**gelb** .....blinkend.....Einschalten des Gerätes  
**gelb** .....Dauerlicht.....I-Ausgang 4...20 mA

**Offset-Potentiometer**

Die manuelle Offsetsstellung erfolgt über ein Potentiometer auf der Leiterplatte. Bei Auslieferung steht das Potentiometer in Mittelstellung und ist verlackt.

Der Einstellbereich beträgt ca. ± 10K

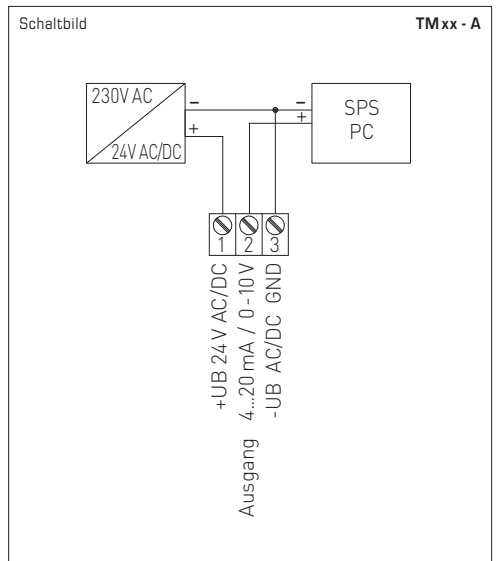
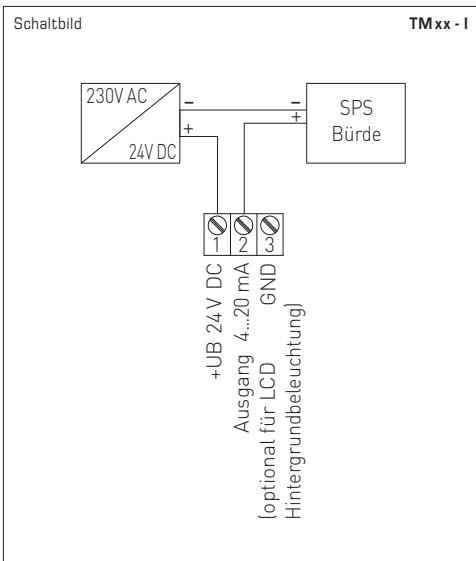
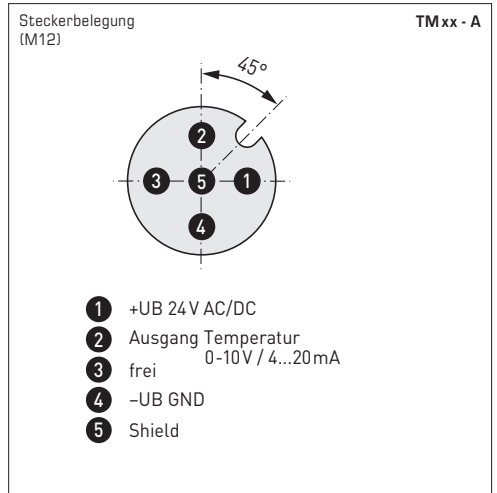
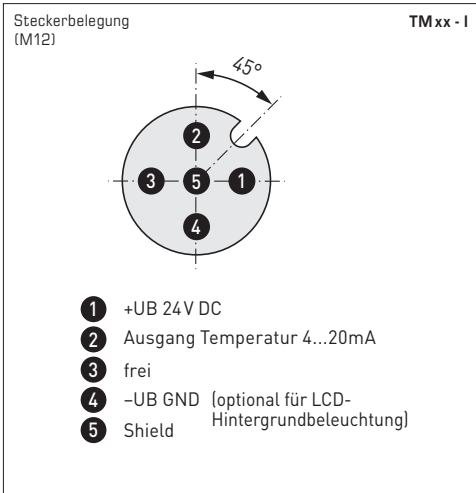
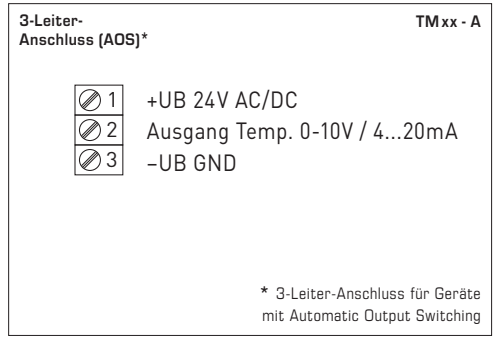
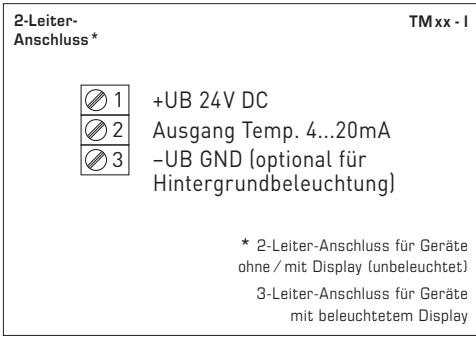
Messbereich [°C] (einstellbar)	DIP 1	DIP 2	DIP 3	Messbereich [°F] (einstellbar)
-20...+150 °C	ON	ON	ON	-4...+302 °F
-50... +50 °C	OFF	ON	ON	-58...+122 °F
-20... +80 °C	ON	OFF	ON	-4...+176 °F
-30... +60 °C	OFF	OFF	ON	-22...+140 °F
0... +40 °C	ON	ON	OFF	32...+104 °F
0... +50 °C (default)	OFF	ON	OFF	32...+122 °F (default)
0...+100 °C	ON	OFF	OFF	32...+212 °F
0...+150 °C	OFF	OFF	OFF	32...+302 °F

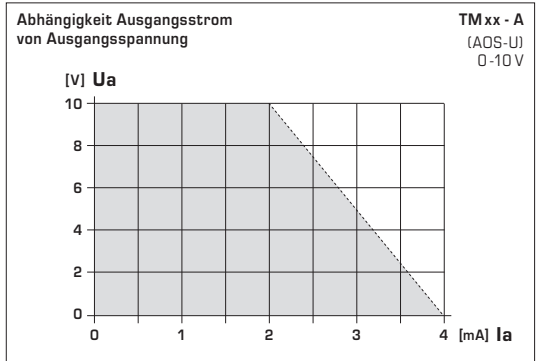
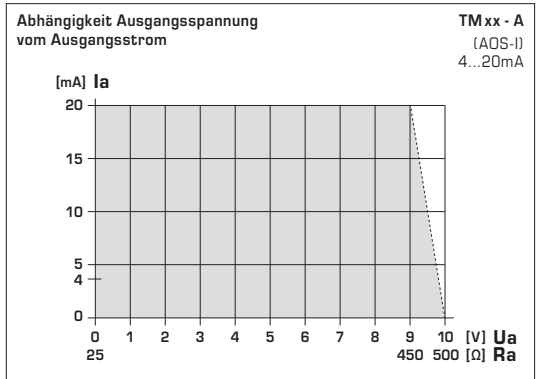
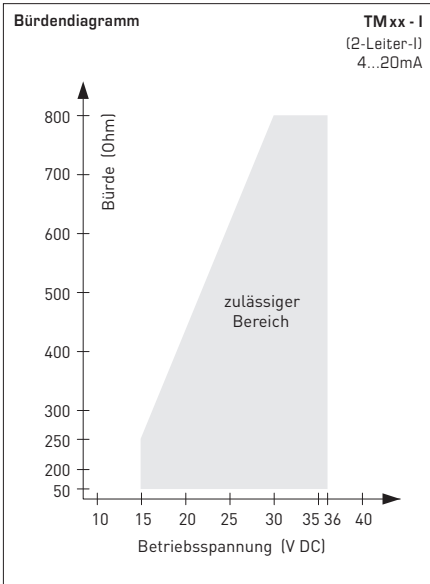
Displayanzeige (umstellbar)	DIP 4
Imperial	[°F] ON
SI (default)	[°C] OFF

**Displayanzeige**  
Temperatur [°C] → [°F]

Anzeigewert im Display ist abhängig vom eingestellten Einheitensystem (DIP4).







**TEMPERATURBEREICHE:**

Bei der Auswahl der Messumformerbereiche ist darauf zu achten, dass die höchstzulässige Temperatur des Fühlers/ Gehäuses nicht überschritten wird!

Umgebungstemperatur für den Messumformer:  
- 30 ...+70 °C

Bürdenwiderstand = siehe Bürdendiagramm

**VERSORGUNGSSPANNUNG**

Als Verpolungsschutz der Betriebsspannung ist bei dieser Gerätevariante eine Einweggleichrichtung bzw. Verpolungsschutzdiode integriert. Diese interne Einweggleichrichtung erlaubt auch den Betrieb mit AC-Versorgungsspannung bei 0-10V Geräten.

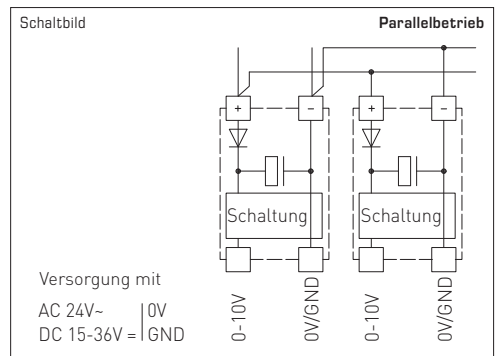
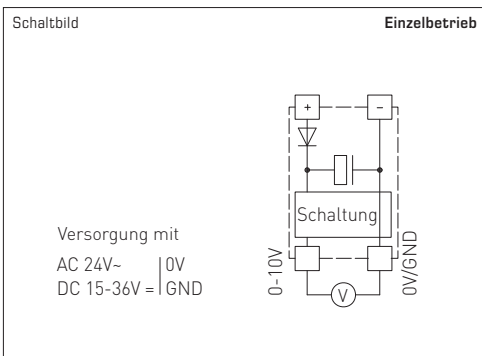
Das Ausgangssignal ist mit einem Messgerät abzugreifen. Hierbei wird die Ausgangsspannung gegen das Nullpotential (0V) der Eingangsspannung gemessen!

Wird dieses Gerät mit **DC-Versorgungsspannung** betrieben, ist der Betriebsspannungseingang UB+ für 15...36V DC-Einspeisung und UB- bzw. GND als Masseleitung zu verwenden!

Werden mehrere Geräte von einer 24V **AC-Spannung** versorgt, ist darauf zu achten, dass alle „positiven“ Betriebsspannungseingänge (+) der Feldgeräte miteinander verbunden sind, sowie alle „negativen“ Betriebsspannungseingänge (-) = Bezugspotential miteinander verbunden sind (phasengleicher Anschluss der Feldgeräte). Alle Feldgeräteausgänge müssen auf das gleiche Potential bezogen werden!

Bei Verpolung der Versorgungsspannung an einem der Feldgeräte würde über dieses ein Kurzschluss der Versorgungsspannung erzeugt. Der somit über dieses Feldgerät fließende Kurzschlussstrom kann zur Beschädigung dieses Gerätes führen.

**Achten Sie daher auf die korrekte Verdrahtung!**





## **D** Montage und Inbetriebnahme

Die Geräte sind im spannungslosen Zustand anzuschließen. Der Anschluss der Geräte darf nur an Sicherheitskleinspannung erfolgen. Folgeschäden, welche durch Fehler an diesem Gerät entstehen, sind von der Gewährleistung und Haftung ausgeschlossen. Montage und Inbetriebnahme der Geräte darf nur durch Fachpersonal erfolgen. Es gelten ausschließlich die technischen Daten und Anschlussbedingungen der zum Gerät gelieferten Geräteetikettendaten, der Montage- und Bedienungsanleitung. Abweichungen zur Katalogdarstellung sind nicht zusätzlich aufgeführt und im Sinne des technischen Fortschritts und der stetigen Verbesserung unserer Produkte möglich. Bei Veränderungen der Geräte durch den Anwender entfallen alle Gewährleistungsansprüche. Der Betrieb in der Nähe von Geräten, welche nicht den EMV-Richtlinien entsprechen, kann zur Beeinflussung der Funktionsweise führen. Dieses Gerät darf nicht für Überwachungszwecke, welche dem Schutz von Personen gegen Gefährdung oder Verletzung dienen und nicht als NDT-AUS-Schalter an Anlagen und Maschinen oder vergleichbare sicherheitsrelevante Aufgaben verwendet werden.

Die Gehäuse- und Gehäusezubehörmaße können geringe Toleranzen zu den Angaben dieser Anleitung aufweisen.

Veränderungen dieser Unterlagen sind nicht gestattet.

Bei Reklamationen werden nur vollständige Geräte in Originalverpackung angenommen.

### **Hinweise zum mechanischen Ein- und Anbau:**

Der Einbau hat unter Berücksichtigung der einschlägigen, für den Messort gültigen Vorschriften und Standards (wie z. B. Schweißvorschriften usw.) zu erfolgen. Insbesondere sind zu berücksichtigen:

- VDE / VDI Technische Temperaturmessungen, Richtlinie, Messanordnungen für Temperaturmessungen
- die EMV-Richtlinien, diese sind einzuhalten
- eine Parallelverlegung mit stromführenden Leitungen ist unbedingt zu vermeiden
- es wird empfohlen abgeschirmte Leitungen zu verwenden, dabei ist der Schirm einseitig an der DDC / SPS aufzulegen.

Der Einbau hat unter Beachtung der Übereinstimmung der vorliegenden technischen Parameter der Thermometer mit den realen Einsatzbedingungen zu erfolgen, insbesondere:

- Messbereich
- zulässiger maximaler Druck, Strömungsgeschwindigkeit
- Schwingungen, Vibrationen, Stöße sind zu vermeiden (< 0,5 g)
- Sensorelement darf nicht geknickt oder gequetscht werden

## **D** Wichtige Hinweise

**Als AGB gelten ausschließlich unsere sowie die gültigen „Allgemeinen Lieferbedingungen für Erzeugnisse und Leistungen der Elektroindustrie“ [ZVEI Bedingungen] zuzüglich der Ergänzungsklausel „Erweiterter Eigentumsvorbehalt“.**

Außerdem sind folgende Punkte zu beachten:

- Vor der Installation und Inbetriebnahme ist diese Anleitung zu lesen und die alle darin gemachten Hinweise sind zu beachten!
- Der Anschluss der Geräte darf nur an Sicherheitskleinspannung und im spannungslosen Zustand erfolgen. Um Schäden und Fehler am Gerät (z.B. durch Spannungsinduktion) zu verhindern, sind abgeschirmte Leitungen zu verwenden, eine Parallelverlegung zu stromführenden Leitungen zu vermeiden und die EMV- Richtlinien zu beachten.
- Dieses Gerät ist nur für den angegebenen Verwendungszweck zu nutzen, dabei sind die entsprechenden Sicherheitsvorschriften des VDE, der Länder, ihrer Überwachungsorgane, des TÜV und der örtlichen EVU zu beachten. Der Käufer hat die Einhaltung der Bau- und Sicherheitsbestimmung zu gewährleisten und Gefährdungen aller Art zu vermeiden.
- Für Mängel und Schäden, die durch unsachgemäße Verwendung dieses Gerätes entstehen, werden keinerlei Gewährleistungen und Haftungen übernommen.
- Folgeschäden, welche durch Fehler an diesem Gerät entstehen, sind von der Gewährleistung und Haftung ausgeschlossen.
- Montage und Inbetriebnahme der Geräte darf nur durch Fachpersonal erfolgen.
- Es gelten ausschließlich die technischen Daten und Anschlussbedingungen der zum Gerät gelieferten Montage- und Bedienungsanleitung, Abweichungen zur Katalogdarstellung sind nicht zusätzlich aufgeführt und im Sinne des technischen Fortschritts und der stetigen Verbesserung unserer Produkte möglich.
- Bei Veränderungen der Geräte durch den Anwender entfallen alle Gewährleistungsansprüche.
- Dieses Gerät darf nicht in der Nähe von Wärmequellen (z.B. Heizkörpern) oder deren Wärmestrom eingesetzt werden, eine direkte Sonneneinstrahlung oder Wärmeeinstrahlung durch ähnliche Quellen (starke Leuchte, Halogenstrahler) ist unbedingt zu vermeiden.
- Der Betrieb in der Nähe von Geräten, welche nicht den EMV- Richtlinien entsprechen, kann zur Beeinflussung der Funktionsweise führen.
- Dieses Gerät darf nicht für Überwachungszwecke, welche dem Schutz von Personen gegen Gefährdung oder Verletzung dienen und nicht als Not-Aus-Schalter an Anlagen und Maschinen oder vergleichbare sicherheitsrelevante Aufgaben verwendet werden.
- Die Gehäuse- und Gehäusezubehörmaße können geringe Toleranzen zu den Angaben dieser Anleitung aufweisen.
- Veränderungen dieser Unterlagen sind nicht gestattet.
- Reklamationen werden nur vollständig in Originalverpackung angenommen.

**Eine Inbetriebnahme ist zwingend durchzuführen und darf nur von Fachpersonal vorgenommen werden!**

**Vor der Montage und Inbetriebnahme ist diese Anleitung zu lesen und die alle darin gemachten Hinweise sind zu beachten!**

## **ANSCHLUSSBEDINGUNGEN**

### **Ausgang: 0-10V**

Die Ausgangsspannung folgt linear den am Eingang anliegenden Temperatursignal und liefert ein proportionales Ausgangssignal von 0-10V. Die Spannungsausgänge sind Kurzschlussfest gegen Masse. Ein Anlegen der Spannungsversorgung am Ausgang zerstört das Gerät.

### **Ausgang: 4...20mA**

Beim Messumformer mit 4...20mA werden Anzeige- und Auswerteelemente in der Stromschleife in Reihe geschaltet. Dabei begrenzt der Messumformer den fließenden Strom in Abhängigkeit vom Eingangssignal. Die 4 mA dienen dabei zur Eigenversorgung des Messumformers. Die Bürde kann in den Plus- oder Minuspfad des Messumformers geschaltet werden. Bei einer Bürde im Plus-Pfad dürfen Stromversorgung und Bürde keine gemeinsame Masse haben.

## **SICHERHEITSVORSCHRIFTEN**

Diese Geräte sind nur ihrem Verwendungszweck entsprechend einzusetzen. Dabei sind die entsprechenden Sicherheitsvorschriften des VDE, der Länder, ihrer Überwachungsorgane, des TÜV und der örtlichen EVU zu beachten. Der Käufer hat auf die Einhaltung der Bau- und Sicherheitsbestimmungen zu achten und Gefährdungen aller Art zu vermeiden. Für Mängel und Schäden, die durch unsachgemäße Verwendung unserer Geräte entstehen, übernehmen wir keine Gewährleistung. Die Installation der Geräte darf nur durch einen Fachmann erfolgen.

**Um Schäden / Fehler zu verhindern, sind vorzugsweise abgeschirmte Leitungen zu verwenden. Eine Parallelverlegung mit stromführenden Leitungen ist unbedingt zu vermeiden. Die EMV-Richtlinien sind zu beachten.**

### **Hinweise zur Inbetriebnahme:**

Dieses Gerät wurde unter genormten Bedingungen kalibriert, abgeglichen und geprüft. Bei Betrieb unter abweichenden Bedingungen empfehlen wir Vorort eine manuelle Justage erstmals bei Inbetriebnahme sowie anschließend in regelmäßigen Abständen vorzunehmen.

**Wenn die zulässigen Belastungsgrenzen des Sensorelementes überschritten werden, muss eine angemessene Stützstruktur verwendet werden.**

**Patented quality product** (patent no. DE 10 2015 015 941 B4)

Calibratable mean-value temperature measuring transducer **THERMASGARD® MWTM** (rod sensor 0.4...20 m / 15.7...787 in), with eight switchable measuring ranges (max. -20...+150 °C / -4...+302 °F), active output, housing made from impact-resistant plastic with with quick-locking screws, with bendable sensor rod (fully active), protective tube made from copper, plastic-coated, and anti-kink spring, incl. mounting flange, optionally with or without display. The standard display can be changed from SI [°C] to imperial [°F] units via DIP switch. The measuring transducer converts the measured variables into a standard signal of 0-10V or 4...20 mA. The unit with **Automatic Output Switching (AOS)** detects the required output type and automatically switches to U or I output. Alternatively, a **type version** (2-wire) with 2-wire connection and I output is available.

Calibratable mean-value temperature measuring transducer **THERMASGARD® MWTM-SD** (rod sensor 3 m / 6 m - 118 / 236 in) with eight switchable measuring ranges (max. -20...+150 °C / -4...+302 °F), active output, housing made from impact-resistant plastic with snap-on lid, with bendable sensor rod (fully active), protective tube made from reinforced thermoplastic hose and anti-kink spring, incl. mounting flange. The measuring transducer converts the measured variables into a standard signal of 0-10V or 4...20 mA. Available as a U variant (3-wire) or I variant (2-wire).

The sensor is used to detect the mean temperature (mean value) in gaseous media, e.g. in ventilation and air conditioning ducts over the entire cross section or over a defined length. Laid along a meandering route, it uniformly detects the surrounding temperature, as a duct temperature sensor. For proper mounting of the rod, mounting clamps **MK-05-M** (accessories) are available. The sensor is factory-calibrated; an environmental precision adjustment by an expert is possible.

**TECHNICAL DATA**

<b>MWTM - U</b>	
Power supply:	24V AC / DC (± 10%)
Load resistance:	$R_L > 15\text{ k}\Omega$ with U variant ( <b>MWTM-SD</b> )
Connection type:	3-wire connection
Output:	<b>0-10V</b>
<b>MWTM - I</b>	
Power supply:	15...36V DC, depending on working resistance, residual ripple stabilised ± 0.3V
Working resistance:	$R_B\text{ (}\Omega\text{)} = (U_B \cdot 14\text{ V}) / 0.02\text{ A}$
Connection type:	2-wire connection
Output:	<b>4...20mA</b>
<b>MWTM - A (AOS)</b>	
Power supply:	24V AC / DC (± 10%)
Load resistance:	$R_L = 25...450\ \Omega$ with AOS I variant $R_L > 15\text{ k}\Omega$ with AOS U variant
Connection type:	3-wire connection
Output:	<b>automatic 0-10V / 4...20 mA</b> (via <b>Automatic Output Switching</b> – the unit detects the required output type and automatically switches to U or I output)
<b>GENERAL</b>	
Power consumption:	< 1.0 VA / 24V DC; < 2.2 VA / 24V AC
System of units:	<b>SI</b> (default) or <b>imperial</b> ( <b>MWTM</b> can be changed via DIP switch)
Data points:	temperature [°C] [°F]
Measuring ranges:	<b>multi-range switching with 8 measuring ranges</b> , see table (other ranges optional) $T_{\text{min}} -30\text{ }^\circ\text{C} / -22\text{ }^\circ\text{F}$ , $T_{\text{max}} +80\text{ }^\circ\text{C} / +176\text{ }^\circ\text{F}$ with <b>manual zero point correction (± 10K)</b>
Sensor:	Pt1000, DIN EN 60751, class B
Deviation, temperature:	typically ± 0.2K at +25 °C / ± 0.4 °F at +77 °F
<b>Sensors:</b>	active across the entire length (averaging)
Rod material:	<b>protective tube made from copper, plastic-coated (MWTM)</b> (made from reinforced thermoplastic hose for the <b>MWTM-SD</b> ), with anti-kink spring and sleeve, stainless steel V4A (1.4571)
Rod dimensions:	∅ = 5.0 mm / 0.20 in, nominal length (NL) = 0.4 m / 3 m / 6 m - 15.7 in / 118 in / 236 in (nominal length optionally up to max. 20 m / 787 in), see table
Rod laying:	<b>Observe the admissible values!</b> Bending radius: > <b>35 mm</b> / 1.38 in Vibration load: ≤ <b>0.5 g</b> Tensile load: < <b>480 N (MWTM)</b> / < <b>100 N (MWTM-SD)</b>
<b>Housing:</b>	plastic, UV-resistant, material polyamide, 30% glass-globe reinforced, colour traffic white (similar to RAL 9016) <b>MWTM-SD with snap-on lid</b> <b>MWTM with quick-locking screws</b> (slotted / Phillips head combination), housing cover for display is transparent!
Housing dimension:	72 x 64 x 37.8 mm / 2.83 x 2.52 x 1.49 in (Tyr 1 without display) 72 x 64 x 43.3 mm / 2.83 x 2.52 x 1.70 in (Tyr 1 with display)
Cable connection:	<b>cable gland</b> , plastic (M 16 x 1.5; with strain relief, exchangeable, max. inner diameter 10.4 mm / 0.41 in) or <b>M12 connector</b> according to DIN EN 61076-2-101 (optional on request)
Electrical connection:	0.14 - 1.5 mm <sup>2</sup> / 24 - 16 AWG, via terminal screws

Continued on next page!

TECHNICAL DATA		(continued)
Process connection:	by mounting flange, plastic <b>MF-06-K</b> (included in the scope of delivery, galvanised steel optional) and mounting clamps <b>MK-05-M</b> (from 3 m / 118 in rod length, included in the scope of delivery)	
Ambient temperature:	measuring transducer -30...+70 °C / -22...+158 °F	
Permitted humidity:	< 95% RH, non-precipitating air	
Protection class:	III (according to EN 60730)	
Protection type:	<b>MWTM-SD</b> <b>IP54</b> (according to EN 60529) Housing tested, TÜV SÜD, Report No. 713160960A (Tyr 01)  <b>MWTM</b> <b>IP65</b> (according to EN 60529) Housing tested, TÜV SÜD, Report No. 713139052 (Tyr 1)	
Standards:	CE conformity, electromagnetic compatibility according to EN 61326, according to EMC directive 2014 / 30 / EU	
Optional:	two-line <b>display with illumination</b> , cutout approx. 36x15 mm / 1.4x0.6 in (W x H), for displaying the ACTUAL temperature and the internal diagnostics (sensor breakage, sensor short circuit)	

MWTM-SD with rod made from reinforced thermoplastic hose (black), Standard				
Type / WG01B	Output	Rod length	(without display)	Item No.
<b>MWTM-SD-I</b>	<b>(2-wire)</b>			<b>IP54</b>
MWTM-SD-I 3m	4...20 mA	3.0 m / 118 in		1101-3132-0239-90K
MWTM-SD-I 6m	4...20 mA	6.0 m / 236 in		1101-3132-0269-90K
<b>MWTM-SD-U</b>	<b>(3-wire)</b>			<b>IP54</b>
MWTM-SD-U 3m	0-10V	3.0 m / 118 in		1101-3131-0239-90K
MWTM-SD-U 6m	0-10V	6.0 m / 236 in		1101-3131-0269-90K
MWTM with rod made from copper, plastic-coated (blue), Premium				
Type / WG01	Output	Rod length	Display	Item No.
<b>MWTM-I</b>	<b>(2-wire)</b>			<b>IP65</b>
MWTM-I 0,4m	4...20 mA	0.4 m / 15.7 in		1101-3132-0089-900
MWTM-I 0,4m <b>LCD</b>	4...20 mA	0.4 m / 15.7 in	■	1101-3132-1089-900
MWTM-I 3m	4...20 mA	3.0 m / 118 in		1101-3132-0239-900
MWTM-I 3m <b>LCD</b>	4...20 mA	3.0 m / 118 in	■	1101-3132-1239-900
MWTM-I 6m	4...20 mA	6.0 m / 236 in		1101-3132-0269-900
MWTM-I 6m <b>LCD</b>	4...20 mA	6.0 m / 236 in	■	1101-3132-2269-900
<b>MWTM-A</b>	<b>(3-wire AOS)</b>			<b>IP65</b>
MWTM-A 0,4m	0-10V / 4...20 mA	0.4 m / 15.7 in		1101-313E-0089-900
MWTM-A 0,4m <b>LCD</b>	0-10V / 4...20 mA	0.4 m / 15.7 in	■	1101-313E-1089-900
MWTM-A 3m	0-10V / 4...20 mA	3.0 m / 118 in		1101-313E-0239-900
MWTM-A 3m <b>LCD</b>	0-10V / 4...20 mA	3.0 m / 118 in	■	1101-313E-2239-900
MWTM-A 6m	0-10V / 4...20 mA	6.0 m / 236 in		1101-313E-0269-900
MWTM-A 6m <b>LCD</b>	0-10V / 4...20 mA	6.0 m / 236 in	■	1101-313E-1269-900
<b>Automatic Output Switching (AOS):</b>	Patented analogue interface (patent no. DE 10 2015 015 941 B4) Unit automatically detects the required output type 0-10V or 4...20 mA.			
Extra charge:	other ranges optional per meter sensor cable (from 6 m / 236 in to max. 20 m / 787 in)			on request
Optional:	Cable connection with <b>M12 connector</b> according to DIN EN 61076-2-101			on request
ACCESSORIES				
<b>MF-06-K</b>	<b>Mounting flange</b> , plastic (included in the scope of delivery)			7100-0030-1000-000
<b>MF-06-M</b>	<b>Mounting flange</b> , metal (Galvanised steel), Ø 35 mm / 1.38 in			7100-0030-5000-100
<b>KRD-04</b>	<b>Capillary tube gland bracket</b> , plastic			7100-0030-7000-000
<b>MK-05-M</b>	<b>Mounting clamps</b> , galvanised steel (6 pieces) (from 3 m / 118 in rod length, included in the scope of delivery)			7100-0034-0000-000

MR: 0...+100°C  
MR: +32...+212°F

°C	U <sub>A</sub> [V]	I <sub>A</sub> [mA]	°F
0	0.0	4.0	32
5	0.5	4.8	41
10	1.0	5.6	50
15	1.5	6.4	59
20	2.0	7.2	68
25	2.5	8.0	77
30	3.0	8.8	86
35	3.5	9.6	95
40	4.0	10.4	104
45	4.5	11.2	113
50	5.0	12.0	122
55	5.5	12.8	131
60	6.0	13.6	140
65	6.5	14.4	149
70	7.0	15.2	158
75	7.5	16.0	167
80	8.0	16.8	176
85	8.5	17.6	185
90	9.0	18.4	194
95	9.5	19.2	203
100	10.0	20.0	212

MR: -20...+80°C  
MR: -4...+176°F

°C	U <sub>A</sub> [V]	I <sub>A</sub> [mA]	°F
-20	0.0	4.0	-4
-15	0.5	4.8	5
-10	1.0	5.6	14
-5	1.5	6.4	23
0	2.0	7.2	32
5	2.5	8.0	41
10	3.0	8.8	50
15	3.5	9.6	59
20	4.0	10.4	68
25	4.5	11.2	77
30	5.0	12.0	86
35	5.5	12.8	95
40	6.0	13.6	104
45	6.5	14.4	113
50	7.0	15.2	122
55	7.5	16.0	131
60	8.0	16.8	140
65	8.5	17.6	149
70	9.0	18.4	158
75	9.5	19.2	167
80	10.0	20.0	176

MR: 0...+50°C  
MR: +32...+122°F

°C	U <sub>A</sub> [V]	I <sub>A</sub> [mA]	°F
0	0.0	4.0	32
5	1.0	5.6	41
10	2.0	7.2	50
15	3.0	8.8	59
20	4.0	10.4	68
25	5.0	12.0	77
30	6.0	13.6	86
35	7.0	15.2	95
40	8.0	16.8	104
45	9.0	18.4	113
50	10.0	20.0	122

MR: 0...+40°C  
MR: +32...+104°F

°C	U <sub>A</sub> [V]	I <sub>A</sub> [mA]	°F
0	0.0	4.0	32
5	1.3	6.0	41
10	2.0	8.0	50
15	3.8	10.0	59
20	5.0	12.0	68
25	6.3	14.0	77
30	7.5	16.0	86
35	8.8	18.0	95
40	10.0	20.0	104

MR: -20...+150°C  
MR: -4...+302°F

°C	U <sub>A</sub> [V]	I <sub>A</sub> [mA]	°F
-20	0.0	4.0	-4
-15	0.3	4.5	5
-10	0.6	4.9	14
-5	0.9	5.4	23
0	1.2	5.9	32
5	1.5	6.4	41
10	1.8	6.8	50
15	2.1	7.3	59
20	2.4	7.8	68
25	2.6	8.2	77
30	2.9	8.7	86
35	3.2	9.2	95
40	3.5	9.6	104
45	3.8	10.1	113
50	4.1	10.6	122
55	4.4	11.1	131
60	4.7	11.5	140
65	5.0	12.0	149
70	5.3	12.5	158
75	5.6	12.9	167
80	5.9	13.4	176
85	6.2	13.9	185
90	6.5	14.4	194
95	6.8	14.8	203
100	7.1	15.3	212
105	7.4	15.8	221
110	7.6	16.2	230
115	7.9	16.7	239
120	8.2	17.2	248
125	8.5	17.6	257
130	8.8	18.1	266
135	9.1	18.6	275
140	9.4	19.1	284
145	9.7	19.5	293
150	10.0	20.0	302

MR: -50...+50°C  
MR: -58...+122°F

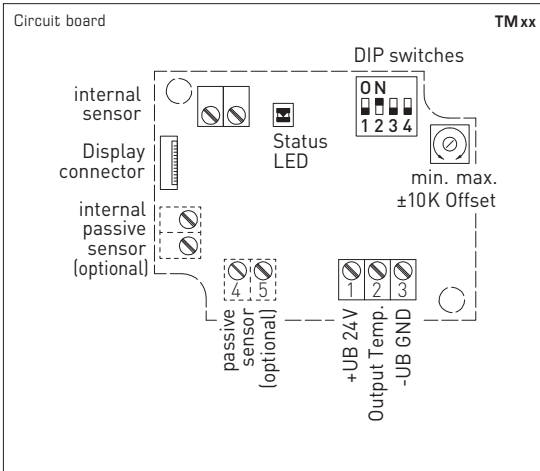
°C	U <sub>A</sub> [V]	I <sub>A</sub> [mA]	°F
-50	0.0	4.0	-58
-45	0.5	4.8	-49
-40	1.0	5.6	-40
-35	1.5	6.4	-31
-30	2.0	7.2	-22
-25	2.5	8.0	-13
-20	3.0	8.8	-4
-15	3.5	9.6	5
-10	4.0	10.4	14
-5	4.5	11.2	23
0	5.0	12.0	32
5	5.5	12.8	41
10	6.0	13.6	50
15	6.5	14.4	59
20	7.0	15.2	68
25	7.5	16.0	77
30	8.0	16.8	86
35	8.5	17.6	95
40	9.0	18.4	104
45	9.5	19.2	113
50	10.0	20.0	122

MR: -30...+60°C  
MR: -22...+140°F

°C	U <sub>A</sub> [V]	I <sub>A</sub> [mA]	°F
-30	0.0	4.0	-22
-25	0.6	4.9	-13
-20	1.1	5.8	-4
-15	1.7	6.7	5
-10	2.2	7.6	14
-5	2.8	8.4	23
0	3.3	9.3	32
5	3.9	10.2	41
10	4.4	11.1	50
15	5.0	12.0	59
20	5.6	12.9	68
25	6.1	13.8	77
30	6.7	14.7	86
35	7.2	15.6	95
40	7.8	16.4	104
45	8.3	17.3	113
50	8.9	18.2	122
55	9.4	19.1	131
60	10.0	20.0	140

MR: 0...+150°C  
MR: +32...+302°F

°C	U <sub>A</sub> [V]	I <sub>A</sub> [mA]	°F
0	0.0	4.0	32
5	0.3	4.5	41
10	0.7	5.1	50
15	1.0	5.6	59
20	1.3	6.1	68
25	1.7	6.7	77
30	2.0	7.2	86
35	2.3	7.7	95
40	2.7	8.3	104
45	3.0	8.8	113
50	3.3	9.3	122
55	3.7	9.9	131
60	4.0	10.4	140
65	4.3	10.9	149
70	4.7	11.5	158
75	5.0	12.0	167
80	5.3	12.5	176
85	5.7	13.1	185
90	6.0	13.6	194
95	6.3	14.1	203
100	6.7	14.7	212
105	7.0	15.2	221
110	7.3	15.7	230
115	7.7	16.3	239
120	8.0	16.8	248
125	8.3	17.3	257
130	8.7	17.9	266
135	9.0	18.4	275
140	9.3	18.9	284
145	9.7	19.5	293
150	10.0	20.0	302



Display and internal diagnostics

**THERMAGGARD®**  
Measuring transducer with display

22.0 °C  
Temperature [°C]

76.6 °F  
Temperature [°F]

9999 °C  
Err 1  
Sensor breakage

-999 °C  
Err 2  
Sensor short circuit

**Automatic Output Switching**

**Patented analogue interface for automated output switching (Patent no. DE 10 2015 015 941 B4)**

Switching on the AOS unit will automatically analyse the network connected to the outputs and set the relevant output type U or I. Outputs that are not connected are detected as voltage outputs.

Network resistance > 15 kOhm => U output 0-10 V  
Network resistance < 450 Ohm => I output 4...20 mA

The following applies to units with AOS multiple output:  
if one of the outputs is detected as a current output, all outputs are configured together as output type I.  
Combined operation as current and voltage output is not possible.  
The status LED indicates the detected output type.

**Readout in the display**

**Standard display**

As standard, the first line indicates the actual temperature at the unit. The value indicated depends on the system of units set (DIP 4).

°C .....SI (default)  
°F .....Imperial

**Internal diagnostics**

Sensor breakage or sensor short circuit are detected by the unit and indicated in the display.

**Err 1**.....Sensor breakage  
**Err 2**.....Sensor short circuit

**Status LED**

The status LED on the PCB shows the current operating mode of the unit:

**TMxx - A (AOS)**  
red .....blinking.....unit switching on  
green.....steady light ...U output 0-10 V  
orange.....steady light ...I output 4...20 mA

**TMxx - I (2-wire I)**  
yellow .....blinking.....unit switching on  
yellow.....steady light ...I output 4...20 mA

**Offset potentiometer**

A potentiometer on the PCB is used to adjust the offset manually. When the system is delivered, the potentiometer is in centre position and lacquer-sealed.

Range of adjustment: approx. ± 10 K

Measuring ranges [°C] (adjustable)	DIP 1	DIP 2	DIP 3	Measuring ranges [°F] (adjustable)
-20...+150 °C	ON	ON	ON	-4...+302 °F
-50... +50 °C	OFF	ON	ON	-58...+122 °F
-20... +80 °C	ON	OFF	ON	-4...+176 °F
-30... +60 °C	OFF	OFF	ON	-22...+140 °F
0... +40 °C	ON	ON	OFF	32...+104 °F
0... +50 °C (default)	OFF	ON	OFF	32...+122 °F (default)
0...+100 °C	ON	OFF	OFF	32...+212 °F
0...+150 °C	OFF	OFF	OFF	32...+302 °F

Readout in the display (switchable)	DIP 4
Imperial [°F]	ON
SI (default) [°C]	OFF

**Readout in the display**  
Temperature [°C] → [°F]

The display value depends on the set unit system (DIP4).



**2-wire connection\*** **TMxx - I**

1	+UB 24V DC
2	Output Temp. 4...20mA
3	-UB GND (optional for backlighting)

\* 2-wire connection for devices with / without display (not illuminated)  
3-wire connection for devices with illuminated display

**3-wire connection (AOS)\*** **TMxx - A**

1	+UB 24V AC/DC
2	Output Temp. 0-10V / 4...20mA
3	-UB GND

\* 3-wire connection for devices with Automatic Output Switching

**Pin assignment (M12)** **TMxx - I**

- 1 +UB 24V DC
- 2 Output Temperature 4...20mA
- 3 free
- 4 -UB GND (optional for LCD backlighting)
- 5 Shield

**Pin assignment (M12)** **TMxx - A**

- 1 +UB 24V AC/DC
- 2 Output Temperature 0-10V / 4...20mA
- 3 free
- 4 -UB GND
- 5 Shield

**Schematic diagram** **TMxx - I**

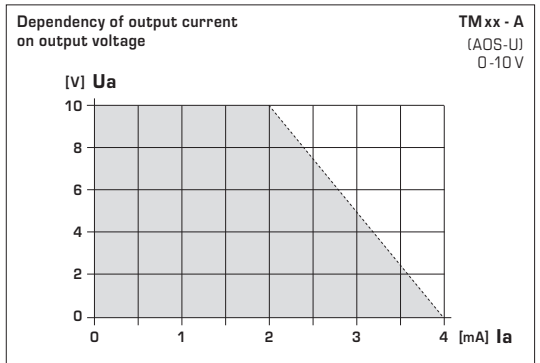
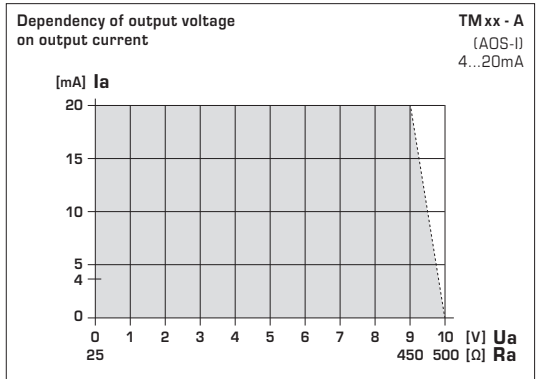
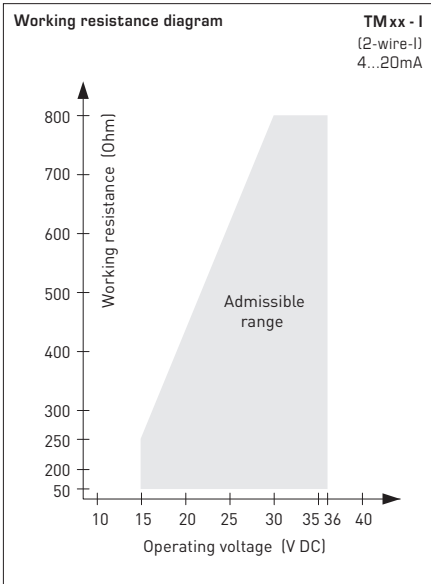
+UB 24V DC  
Output 4...20 mA  
(optional for LCD backlighting)

PLC Working resistance

**Schematic diagram** **TMxx - A**

+UB 24V AC/DC  
Output 4...20 mA / 0-10V  
-UB AC/DC GND

PLC PC



**TEMPERATURE RANGES:**

When selecting measuring transducer ranges, it is necessary to ensure that the maximum temperatures permissible for sensor/housing are not exceeded!

Ambient temperature for measuring transducers: -30...+70 °C / -22...+158 °F

Apparent ohmic resistance = see load resistance diagram

**SUPPLY VOLTAGE**

For operating voltage reverse polarity protection, a one-way rectifier or reverse polarity protection diode is integrated in this device variant. This internal one-way rectifier also allows operating 0-10V devices on AC supply voltage.

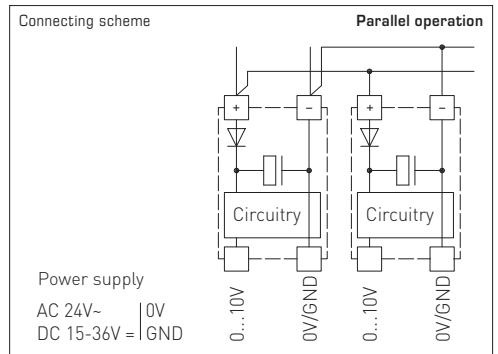
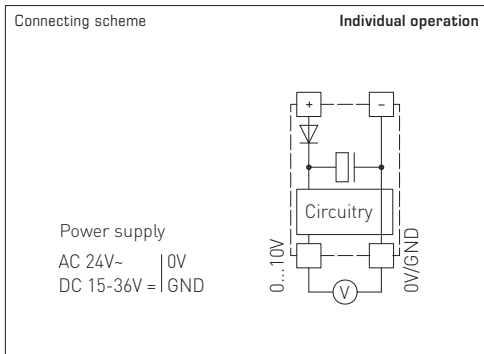
The output signal is to be tapped by a measuring instrument. Output voltage is measured here against zero potential (0V) of the input voltage!

When this device is operated on **DC supply voltage**, the operating voltage input UB+ is to be used for 15...36V DC supply and UB- or GND for ground wire!

When several devices are supplied by one 24V **AC voltage supply**, it is to be ensured that all "positive" operating voltage input terminals (+) of the field devices are connected with each other and all "negative" operating voltage input terminals (-) (= reference potential) are connected together (in-phase connection of field devices). All outputs of field devices must be referenced to the same potential!

In case of reversed polarity at one field device, a supply voltage short-circuit would be caused by that device. The consequential short-circuit current flowing through this field device may cause damage to it.

**Therefore, pay attention to correct wiring!**



## Installation and Commissioning

Devices are to be connected under dead-voltage condition. Devices must only be connected to safety extra-low voltage. Consequential damages caused by a fault in this device are excluded from warranty or liability. These devices must be installed and commissioned by authorised specialists. The technical data and connecting conditions shown on the device labels and in the mounting and operating instructions delivered together with the device are exclusively valid. Deviations from the catalogue representation are not explicitly mentioned and are possible in terms of technical progress and continuous improvement of our products. In case of any modifications made by the user, all warranty claims are forfeited. Operating this device close to other devices that do not comply with EMC directives may influence functionality. This device must not be used for monitoring applications, which serve the purpose of protecting persons against hazards or injury, or as an EMERGENCY STOP switch for systems or machinery, or for any other similar safety-relevant purposes.

Dimensions of housing or housing accessories may show slight tolerances on the specifications provided in these instructions.

Modifications of these records are not permitted. In case of a complaint, only complete devices returned in original packing will be accepted.

### Notes regarding mechanical mounting and attachment:

Mounting shall take place while observing all relevant regulations and standards applicable for the place of measurement (e.g. such as welding instructions, etc.). Particularly the following shall be regarded:

- VDE / VDI directive technical temperature measurements, measurement set-up for temperature measurements.
- The EMC directives must be adhered to.
- It is imperative to avoid parallel laying of current-carrying lines.
- We recommend to use shielded cables with the shielding being attached at one side to the DDC / PLC.

Before mounting, make sure that the existing thermometer's technical parameters comply with the actual conditions at the place of utilization, in particular in respect of:

- Measuring range
- Permissible maximum pressure, flow velocity
- Oscillations, vibrations, shocks are to be avoided (< 0.5 g)
- Ensure not to kink or squash the sensor element

## General notes

Our "General Terms and Conditions for Business" together with the "General Conditions for the Supply of Products and Services of the Electrical and Electronics Industry" (ZVEI conditions) including supplementary clause "Extended Retention of Title" apply as the exclusive terms and conditions.

In addition, the following points are to be observed:

- These instructions must be read before installation and putting in operation and all notes provided therein are to be regarded!
- Devices must only be connected to safety extra-low voltage and under dead-voltage condition. To avoid damages and errors the device (e.g. by voltage induction) shielded cables are to be used, laying parallel with current-carrying lines is to be avoided, and EMC directives are to be observed.
- This device shall only be used for its intended purpose. Respective safety regulations issued by the VDE, the states, their control authorities, the TÜV and the local energy supply company must be observed. The purchaser has to adhere to the building and safety regulations and has to prevent perils of any kind.
- No warranties or liabilities will be assumed for defects and damages arising from improper use of this device.
- Consequential damages caused by a fault in this device are excluded from warranty or liability.
- These devices must be installed and commissioned by authorised specialists.
- The technical data and connecting conditions of the mounting and operating instructions delivered together with the device are exclusively valid. Deviations from the catalogue representation are not explicitly mentioned and are possible in terms of technical progress and continuous improvement of our products.
- In case of any modifications made by the user, all warranty claims are forfeited.
- This device must not be installed close to heat sources (e.g. radiators) or be exposed to their heat flow. Direct sun irradiation or heat irradiation by similar sources (powerful lamps, halogen spotlights) must absolutely be avoided.
- Operating this device close to other devices that do not comply with EMC directives may influence functionality.
- This device must not be used for monitoring applications, which serve the purpose of protecting persons against hazards or injury, or as an EMERGENCY STOP switch for systems or machinery, or for any other similar safety-relevant purposes.
- Dimensions of housing or housing accessories may show slight tolerances on the specifications provided in these instructions.
- Modifications of these records are not permitted.
- In case of a complaint, only complete devices returned in original packing will be accepted.

**Commissioning is mandatory and may only be performed by qualified personnel!**

**These instructions must be read before installation and commissioning and all notes provided therein are to be regarded!**

## CONNECTING CONDITIONS

### Output: 0 - 10 V

The output voltage follows linear to the temperature signal applied at the input terminals and generates a proportional output signal of 0 - 10 V. The voltage outputs are short-circuit proof against ground wire. Applying voltage supply to the output terminals will destroy the device.

### Output: 4 ... 20 mA

In case of the 4 ... 20 mA measuring transducer, display and evaluating elements are connected in series in the current loop. The measuring transducer thereby limits the flowing current in variance of the input signal. 4 mA are for the measuring transducer's internal current consumption. The apparent ohmic resistance can either be connected in the plus or minus path of the measuring transducer. In case of an apparent ohmic resistance in the plus path, power supply and resist.

## SAFETY REGULATIONS

These devices shall only be used for their intended purpose. Respective safety regulations issued by the VDE, the states, their control authorities, the TÜV and the local energy supply company must be observed. The buyer has to ensure adherence to the building and safety regulations and has to avoid all dangers of any kind. We do not assume any warranty for faults or damages arising or resulting from improper use of our equipment or from non-observance of operating instructions. These instruments must be installed by authorised specialists only!

**Preferably shielded cables should be used in order to prevent damages / errors. It is imperative to avoid laying parallel with current-carrying lines. EMC directives must be adhered to.**

### Notes on commissioning:

This device was calibrated, adjusted and tested under standardised conditions. When operating under deviating conditions, we recommend performing an initial manual adjustment on-site during commissioning and subsequently at regular intervals.

**If the sensor element's admissible load limits are exceeded, ensure to use an adequate support structure.**



**Patentiertes Qualitätsprodukt** (Patent-Nr. DE 10 2015 015 941 B4)

Convertisseur de température moyenne étalonnable **THERMASGARD® MWTM** (sonde à canne 0,4...20m), avec huit plages de mesure commutables (max. -20...+150°C), sortie active, boîtier en matière plastique résistante avec vis de fermeture rapide, avec tige de sonde flexible (entièrement active), tube de protection en cuivre revêtu d'un gainage plastique et ressort anti-cassure, bride de montage inclus, au choix avec / sans écran. L'affichage standard peut être commuté entre SI (°C) et les unités impériales (°F) via commutateur DIP. Le convertisseur de mesure convertit les grandeurs de mesure en un signal normalisé de 0-10 V ou de 4...20 mA. L'appareil avec **Automatic Output Switching** (AOS) détecte le type de sortie nécessaire et commute automatiquement sur la sortie U ou I. Une **variante de type** (2 fils) avec raccordement à 2 fils et sortie I est également disponible.

Convertisseur de température moyenne étalonnable **THERMASGARD® MWTM-SD** (sonde à canne 3m / 6m), avec huit plages de mesure commutables (max. -20...+150°C), sortie active, boîtier en matière plastique résistante aux chocs avec couvercle emboîté, avec tige de sonde flexible (entièrement active), tube de protection en flexible thermoplastique renforcé et ressort anti-cassure, bride de montage inclus. Le convertisseur de mesure convertit les grandeurs de mesure en un signal normalisé de 0-10V ou de 4...20mA. Disponible en variante U (3 fils) ou variante I (2 fils).

La sonde sert à mesurer la température moyenne (valeur moyenne) dans les milieux gazeux, par ex. posée en serpentin dans les gaines de ventilation et de climatisation sur l'ensemble de la section ou sur une longueur définie, elle mesure la température existante de manière uniforme comme sonde de température pour montage en gaine. Des attaches de montage **MK-05-M** (accessoire) sont disponibles pour une fixation correcte de la tige. La sonde est étalonnée d'usine et peut être ajustée plus précisément à son environnement par un professionnel.

**CARACTÉRISTIQUES TECHNIQUES**

<b>MWTM - U</b>	
Alimentation en tension :	24V CA / CC (± 10%)
Résistance de charge :	$R_L > 15\text{ kOhm}$ pour la variante U ( <b>MWTM-SD</b> )
Type de raccordement :	raccordement 3 fils
Sortie :	<b>0-10V</b>
<b>MWTM - I</b>	
Alimentation en tension :	15...36V CC, dépend de la charge, ondulations résiduelles stabilisées ±0,3V
Charge :	$R_B \text{ (Ohm)} = (U_B - 14V) / 0,02A$
Type de raccordement :	raccordement 2 fils
Sortie :	<b>4...20mA</b>
<b>MWTM - A (AOS)</b>	
Alimentation en tension :	24V CA / CC (± 10%)
Résistance de charge :	$R_L = 25...450\text{ Ohm}$ pour la variante <b>AOS-I</b> $R_L > 15\text{ kOhm}$ pour la variante <b>AOS-U</b>
Type de raccordement :	raccordement 3 fils
Sortie :	<b>automatique 0-10V / 4...20mA</b> (via <b>Automatic Output Switching</b> – L'appareil détecte le type de sortie nécessaire et commute automatiquement sur U ou I)

**GÉNÉRALITÉS**

Puissance absorbée :	< 1,0VA / 24V DC; < 2,2VA / 24V AC
Système d'unités :	<b>SI</b> (default) ou <b>Impérial</b> ( <b>MWTM</b> commutable via commutateur DIP)
Points de données :	température (°C) (°F)
Plages de mesure :	<b>commutation multi-gamme avec 8 plages de mesure</b> voir tableau (d'autres plages de mesure en option), $T_{min} -30\text{ °C}$ , $T_{max} +80\text{ °C}$ <b>réglage manuel du point zéro possible (± 10K)</b>
Capteur :	Pt1000, DIN EN 60751, classe B
Écart température :	typique ± 0,2K à +25°C
Sonde :	active sur toute la longueur (en moyenne)
Matière de la tige :	<b>Tube de protection en cuivre revêtu d'un gainage plastique (MWTM)</b> (en flexible thermoplastique renforcé pour le <b>MWTM-SD</b> ), avec ressort anti-cassure et douille en acier inoxydable V4A (1.4571)
Dimensions de la tige :	$\varnothing = 5,0\text{ mm}$ , longueur nominale (NL) = 0,4 m / 3 m / 6 m, (longueur nominale en option jusqu'à 20m), voir tableau
Pose de la tige :	<b>Respecter les valeurs admissibles !</b> Rayon de courbure : > 35 mm exposition aux vibrations admissible : ≤ 0,5 g exposition à la traction : < 480N ( <b>MWTM</b> ) / < 100N ( <b>MWTM-SD</b> )
Boîtier :	plastique, résistant aux UV, matière polyamide, renforcé à 30% de billes de verre, couleur blanc signalisation (similaire à RAL 9016) <b>MWTM-SD avec couvercle emboîté</b> <b>MWTM avec vis de fermeture rapide</b> (association fente / fente en croix), Le couvercle de l'écran est transparent !
Dimensions du boîtier :	72 x 64 x 37,8 mm (Tyr 1 sans écran) 72 x 64 x 43,3 mm (Tyr 1 avec écran)
Raccordement de câble :	<b>presse-étoupe en plastique</b> (M 16 x 1,5 ; avec décharge de traction, remplaçable, diamètre intérieur max. 10,4 mm) ou <b>connecteur M12</b> selon DIN EN 61076-2-101 (en option et sur demande)
Raccordement électrique :	0,14 - 1,5 mm², par bornes à vis

Suite voir page suivante !

CARACTÉRISTIQUES TECHNIQUES		(Suite)
Raccord process :	avec bride de montage en matière plastique <b>MF-06-K</b> (comprises dans la livraison, acier zingué en option) et équerres de montage <b>MK-05-M</b> (longueur de tige à partir de 3m, compris dans la livraison)	
Température ambiante :	convertisseur de mesure -30...+70 °C	
Humidité d'air admissible :	< 95% h.r., sans condensation de l'air	
Classe de protection :	III (selon EN 60730)	
Type de protection :	<b>MWTM-SD IP54</b> (selon EN 60529) Boîtier testée, TÜV SÜD, rapport n° 713160960A (Tyr 01)  <b>MWTM IP65</b> (selon EN 60529) Boîtier testée, TÜV SÜD, rapport n° 713139052 (Tyr 1)	
Normes :	conformité CE, compatibilité électromagnétique selon EN 61326, Directive « CEM » 2014 / 30 / EU	
En option :	<b>écran avec rétro-éclairage</b> , à deux lignes, découpe env. 36x15 mm (l x h), pour l'affichage de la température réelle et l'autodiagnostic (rupture de sonde, sonde en court-circuit)	

MWTM-SD avec tige en flexible thermoplastique renforcé (noir), Standard				
Type / WG01B	sortie	longueur de tige	(sans écran)	référence
<b>MWTM-SD-I</b>	<b>(2 fils)</b>			<b>IP54</b>
MWTM-SD-I 3m	4...20mA	3,0 m		1101-3132-0239-90K
MWTM-SD-I 6m	4...20mA	6,0 m		1101-3132-0269-90K
<b>MWTM-SD-U</b>	<b>(3 fils)</b>			<b>IP54</b>
MWTM-SD-U 3m	0-10V	3,0 m		1101-3131-0239-90K
MWTM-SD-U 6m	0-10V	6,0 m		1101-3131-0269-90K

MWTM avec tige en cuivre revêtu d'un gainage plastique (bleu), Premium				
Type / WG01	sortie	longueur de tige	écran	référence
<b>MWTM-I</b>	<b>(2 fils)</b>			<b>IP65</b>
MWTM-I 0,4m	4...20mA	0,4 m		1101-3132-0089-900
MWTM-I 0,4m <b>LCD</b>	4...20mA	0,4 m	■	1101-3132-1089-900
MWTM-I 3m	4...20mA	3,0 m		1101-3132-0239-900
MWTM-I 3m <b>LCD</b>	4...20mA	3,0 m	■	1101-3132-1239-900
MWTM-I 6m	4...20mA	6,0 m		1101-3132-0269-900
MWTM-I 6m <b>LCD</b>	4...20mA	6,0 m	■	1101-3132-2269-900
<b>MWTM-A</b>	<b>(3 fils AOS)</b>			<b>IP65</b>
MWTM-A 0,4m	0-10V / 4...20mA	0,4 m		1101-313E-0089-900
MWTM-A 0,4m <b>LCD</b>	0-10V / 4...20mA	0,4 m	■	1101-313E-1089-900
MWTM-A 3m	0-10V / 4...20mA	3,0 m		1101-313E-0239-900
MWTM-A 3m <b>LCD</b>	0-10V / 4...20mA	3,0 m	■	1101-313E-2239-900
MWTM-A 6m	0-10V / 4...20mA	6,0 m		1101-313E-0269-900
MWTM-A 6m <b>LCD</b>	0-10V / 4...20mA	6,0 m	■	1101-313E-1269-900
<b>Automatic Output Switching (AOS):</b>	Interface analogique brevetée (n° de brevet DE 10 2015 015 941 B4) L'appareil détecte le type de sortie nécessaire 0-10V ou 4...20mA.			
Supplément :	d'autres plages de mesure en option par mètre de câble de la sonde (de 6m jusqu'à 20m max.)			sur demande
En option :	Raccordement de câble avec <b>connecteur M12</b> selon DIN EN 61076-2-101			sur demande

ACCESSOIRES		
<b>MF-06-K</b>	<b>bride de montage</b> en matière plastique (comprises dans la livraison)	7100-0030-1000-000
<b>MF-06-M</b>	<b>bride de montage</b> en métal (acier galvanisé), Ø 35 mm	7100-0030-5000-100
<b>KRD-04</b>	<b>presse-étoupe de capillaire</b> en matière plastique	7100-0030-7000-000
<b>MK-05-M</b>	<b>attaches de montage</b> en acier galvanisé (6 pièces) (longueur de tige à partir de 3m, compris dans la livraison)	7100-0034-0000-000

**F) Tableaux de température pour convertisseur de mesure avec sortie active**

plage de mesure :  
0...+100 °C  
+32...+212 °F

°C	U <sub>A</sub> [V]	I <sub>A</sub> [mA]	°F
0	0,0	4,0	32
5	0,5	4,8	41
10	1,0	5,6	50
15	1,5	6,4	59
20	2,0	7,2	68
25	2,5	8,0	77
30	3,0	8,8	86
35	3,5	9,6	95
40	4,0	10,4	104
45	4,5	11,2	113
50	5,0	12,0	122
55	5,5	12,8	131
60	6,0	13,6	140
65	6,5	14,4	149
70	7,0	15,2	158
75	7,5	16,0	167
80	8,0	16,8	176
85	8,5	17,6	185
90	9,0	18,4	194
95	9,5	19,2	203
100	10,0	20,0	212

plage de mesure :  
-20...+80 °C  
-4...+176 °F

°C	U <sub>A</sub> [V]	I <sub>A</sub> [mA]	°F
-20	0,0	4,0	-4
-15	0,5	4,8	5
-10	1,0	5,6	14
-5	1,5	6,4	23
0	2,0	7,2	32
5	2,5	8,0	41
10	3,0	8,8	50
15	3,5	9,6	59
20	4,0	10,4	68
25	4,5	11,2	77
30	5,0	12,0	86
35	5,5	12,8	95
40	6,0	13,6	104
45	6,5	14,4	113
50	7,0	15,2	122
55	7,5	16,0	131
60	8,0	16,8	140
65	8,5	17,6	149
70	9,0	18,4	158
75	9,5	19,2	167
80	10,0	20,0	176

plage de mesure :  
0...+50 °C  
+32...+122 °F

°C	U <sub>A</sub> [V]	I <sub>A</sub> [mA]	°F
0	0,0	4,0	32
5	1,0	5,6	41
10	2,0	7,2	50
15	3,0	8,8	59
20	4,0	10,4	68
25	5,0	12,0	77
30	6,0	13,6	86
35	7,0	15,2	95
40	8,0	16,8	104
45	9,0	18,4	113
50	10,0	20,0	122

plage de mesure :  
0...+40 °C  
+32...+104 °F

°C	U <sub>A</sub> [V]	I <sub>A</sub> [mA]	°F
0	0,0	4,0	32
5	1,3	6,0	41
10	2,0	8,0	50
15	3,8	10,0	59
20	5,0	12,0	68
25	6,3	14,0	77
30	7,5	16,0	86
35	8,8	18,0	95
40	10,0	20,0	104

plage de mesure :  
-20...+150 °C  
-4...+302 °F

°C	U <sub>A</sub> [V]	I <sub>A</sub> [mA]	°F
-20	0,0	4,0	-4
-15	0,3	4,5	5
-10	0,6	4,9	14
-5	0,9	5,4	23
0	1,2	5,9	32
5	1,5	6,4	41
10	1,8	6,8	50
15	2,1	7,3	59
20	2,4	7,8	68
25	2,6	8,2	77
30	2,9	8,7	86
35	3,2	9,2	95
40	3,5	9,6	104
45	3,8	10,1	113
50	4,1	10,6	122
55	4,4	11,1	131
60	4,7	11,5	140
65	5,0	12,0	149
70	5,3	12,5	158
75	5,6	12,9	167
80	5,9	13,4	176
85	6,2	13,9	185
90	6,5	14,4	194
95	6,8	14,8	203
100	7,1	15,3	212
105	7,4	15,8	221
110	7,6	16,2	230
115	7,9	16,7	239
120	8,2	17,2	248
125	8,5	17,6	257
130	8,8	18,1	266
135	9,1	18,6	275
140	9,4	19,1	284
145	9,7	19,5	293
150	10,0	20,0	302

plage de mesure :  
-50...+50 °C  
-58...+122 °F

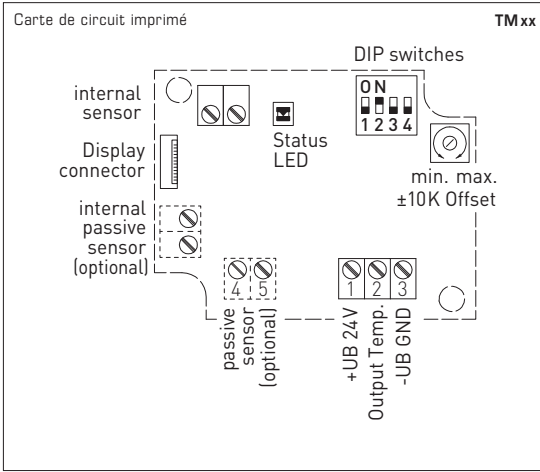
°C	U <sub>A</sub> [V]	I <sub>A</sub> [mA]	°F
-50	0,0	4,0	-58
-45	0,5	4,8	-49
-40	1,0	5,6	-40
-35	1,5	6,4	-31
-30	2,0	7,2	-22
-25	2,5	8,0	-13
-20	3,0	8,8	-4
-15	3,5	9,6	5
-10	4,0	10,4	14
-5	4,5	11,2	23
0	5,0	12,0	32
5	5,5	12,8	41
10	6,0	13,6	50
15	6,5	14,4	59
20	7,0	15,2	68
25	7,5	16,0	77
30	8,0	16,8	86
35	8,5	17,6	95
40	9,0	18,4	104
45	9,5	19,2	113
50	10,0	20,0	122

plage de mesure :  
-30...+60 °C  
-22...+140 °F

°C	U <sub>A</sub> [V]	I <sub>A</sub> [mA]	°F
-30	0,0	4,0	-22
-25	0,6	4,9	-13
-20	1,1	5,8	-4
-15	1,7	6,7	5
-10	2,2	7,6	14
-5	2,8	8,4	23
0	3,3	9,3	32
5	3,9	10,2	41
10	4,4	11,1	50
15	5,0	12,0	59
20	5,6	12,9	68
25	6,1	13,8	77
30	6,7	14,7	86
35	7,2	15,6	95
40	7,8	16,4	104
45	8,3	17,3	113
50	8,9	18,2	122
55	9,4	19,1	131
60	10,0	20,0	140

plage de mesure :  
0...+150 °C  
+32...+302 °F

°C	U <sub>A</sub> [V]	I <sub>A</sub> [mA]	°F
0	0,0	4,0	32
5	0,3	4,5	41
10	0,7	5,1	50
15	1,0	5,6	59
20	1,3	6,1	68
25	1,7	6,7	77
30	2,0	7,2	86
35	2,3	7,7	95
40	2,7	8,3	104
45	3,0	8,8	113
50	3,3	9,3	122
55	3,7	9,9	131
60	4,0	10,4	140
65	4,3	10,9	149
70	4,7	11,5	158
75	5,0	12,0	167
80	5,3	12,5	176
85	5,7	13,1	185
90	6,0	13,6	194
95	6,3	14,1	203
100	6,7	14,7	212
105	7,0	15,2	221
110	7,3	15,7	230
115	7,7	16,3	239
120	8,0	16,8	248
125	8,3	17,3	257
130	8,7	17,9	266
135	9,0	18,4	275
140	9,3	18,9	284
145	9,7	19,5	293
150	10,0	20,0	302



Affichage et propre diagnostic

**THERMAGGARD®**  
Convertisseur de mesure avec écran

22.0 °C Température (°C)

76.6 °F Température (°F)

9999 °C   
 Err 1 Sonde coupée

-999 °C   
 Err 2 Sonde en court-circuit

**Automatic Output Switching**

**Interface analogique brevetée pour la commutation automatique des sorties (n° de brevet DE 10 2015 015 941 B4)**

Lorsque l'appareil AOS est mis en marche, le réseau connecté aux sorties est analysé automatiquement et le type de sortie correspondant U ou I est défini. Les sorties non câblées sont reconnues comme des sorties de tension.

Résistance du réseau > 15 KOhm => Sortie U 0-10 V  
Résistance du réseau < 450 Ohm => Sortie I 4...20 mA

Pour les appareils avec sorties multiples AOS :  
Si l'une des sorties a été reconnue comme une sortie de courant, toutes les sorties sont configurées sur le type de sortie I.  
Un fonctionnement mixte comme sortie de courant et de tension n'est pas possible.

Les LED d'état indiquent le type de sortie reconnu.

**LED d'état**

La LED d'état figurant sur le circuit imprimé indique le mode de fonctionnement actuel de l'appareil :

**TMxx - A (AOS)**

- rouge** .....clignotante .....mise en marche de l'appareil
- verte** .....en continu .....sortie U 0-10 V
- orange** .....en continu .....sortie I 4...20 mA

**TMxx - I (2 fils I)**

- jaune** .....clignotante .....mise en marche de l'appareil
- jaune** .....en continu .....sortie I 4...20 mA

**Affichage sur l'écran**

**Affichage standard**

Par défaut, la température réelle s'affiche dans la première ligne avec l'unité. La valeur affichée dépend du système d'unités défini (DIP 4).

°C .....SI (par défaut)

°F .....Imperial

**Autodiagnostic**

Une rupture de sonde ou une sonde en court-circuit sont détectées par l'appareil et affichées sur l'écran.

**Err 1** .....Rupture de sonde

**Err 2** .....Sonde en court-circuit

**Potentiomètre offset**

Le réglage manuel de l'offset s'effectue via un potentiomètre sur le circuit imprimé. L'appareil est livré avec le potentiomètre en position médiane, et entièrement laqué.

La plage de réglage est d'environ ± 10 K

Plages de mesure [°C] (réglables)	DIP 1	DIP 2	DIP 3	Plages de mesure [°F] (réglables)
-20...+150 °C	ON	ON	ON	-4...+302 °F
-50... +50 °C	OFF	ON	ON	-58...+122 °F
-20... +80 °C	ON	OFF	ON	-4...+176 °F
-30... +60 °C	OFF	OFF	ON	-22...+140 °F
0... +40 °C	ON	ON	OFF	32...+104 °F
0... +50 °C (default)	OFF	ON	OFF	32...+122 °F (default)
0...+100 °C	ON	OFF	OFF	32...+212 °F
0...+150 °C	OFF	OFF	OFF	32...+302 °F

Affichage de l'écran (commutable)	DIP 4
Impérial	°F) ON
SI (default)	°C) OFF

**Affichage de l'écran**  
Température [°C] → [°F]

La valeur d'affichage dépend du système d'unités réglé (DIP4)



**Raccordement**  
2 fils\*

**TMxx - I**

1	+UB 24V DC
2	Output Temp. 4...20mA
3	-UB GND (optional for backlighting)

\* Raccordement 2 fils pour appareils avec /sans écran (non éclairé)

Raccordement 3 fils pour appareils avec écran rétro-éclairé

**Raccordement**  
3 fils (AOS)\*

**TMxx - A**

1	+UB 24V AC/DC
2	Output Temp. 0-10V / 4...20mA
3	-UB GND

\* Raccordement 3 fils pour appareils avec Automatic Output Switching

Affectation des plots de connexion (M12)

**TMxx - I**

1	+UB 24V DC
2	Output Temperature 4...20mA
3	free
4	-UB GND (optional for LCD backlighting)
5	Shield

Affectation des plots de connexion (M12)

**TMxx - A**

1	+UB 24V AC/DC
2	Output Temperature 0-10V / 4...20mA
3	free
4	-UB GND
5	Shield

Affectation des plots de connexion

**TMxx - I**

+UB 24V DC

Output 4...20mA

(optional for LCD backlighting)

GND

Working resistance

Affectation des plots de connexion

**TMxx - A**

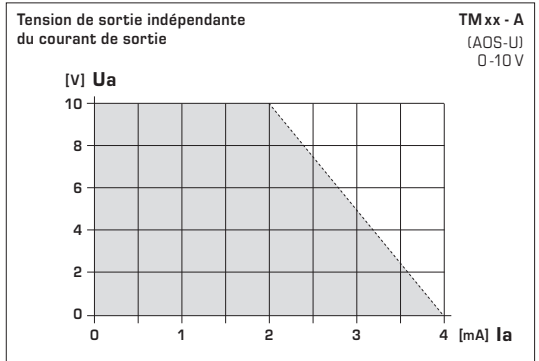
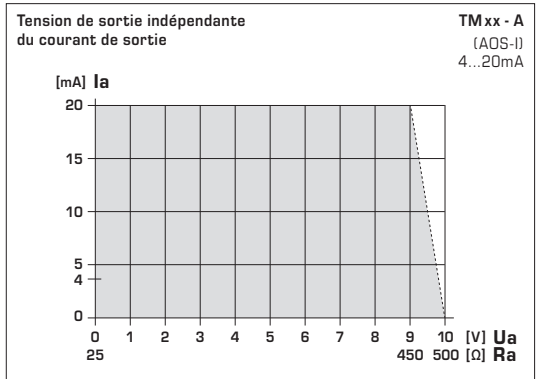
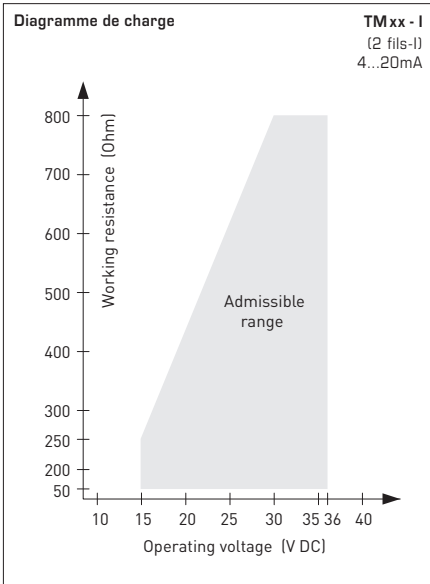
+UB 24V AC/DC

Output 4...20mA / 0-10V

-UB AC/DC GND

AC/DC

PLC PC



**PLAGES DE TEMPÉRATURE :**

Lors de la sélection des plages de convertisseur, il faut veiller à ce que la température maximale admissible de la sonde/du boîtier ne soit pas dépassée !

Température ambiante du convertisseur:  
- 30...+70 °C

Résistance de charge = voir diagramme des charges

**TENSION D'ALIMENTATION**

Cette variante d'appareil est dotée d'une protection contre l'inversion de polarité, c'-à-d. elle comprend un redressement demi-onde (diode de redressement). Grâce à cette diode de redressement intégrée, les appareils 0-10V peuvent également être alimentés en courant alternatif.

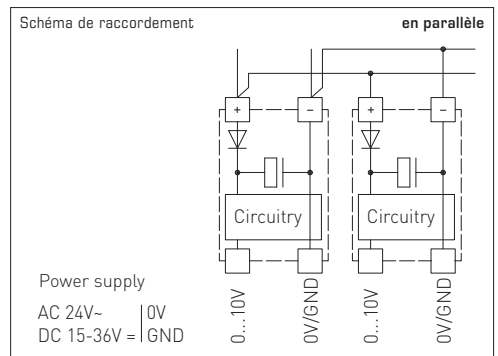
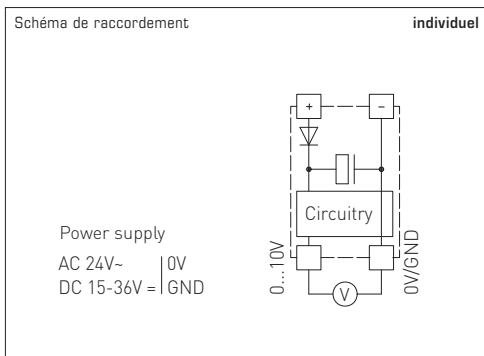
Le signal de sortie doit être prélevé avec un appareil de mesure. Ce faisant, la tension de sortie est mesurée par rapport au potentiel zéro (0V) de la tension d'entrée !

Si cet appareil est **alimenté en courant continu**, il faut utiliser l'entrée de tension de service UB+ pour l'alimentation en 15...36V cc et UB- ou GND comme câble de masse!

Si plusieurs appareils sont **alimentés en 24V ca**, il faut veiller à ce que toutes les entrées de tension « positives » (+) des appareils de terrain soient reliées entre elles de même que toutes les entrées de tension « négatives » (-) = potentiel de référence soient reliées entre elles (les appareils de terrain doivent être branchés en phase). Toutes les sorties d'appareil de terrain doivent se référer au même potentiel!

Une inversion de la polarisation de la tension d'alimentation sur un des appareils de terrain provoquerait un court-circuit. Le courant de court-circuit passant par cet appareil de terrain peut endommager cet appareil.

**Veillez donc au raccordement correct des fils!**



## F Montage et mise en service

Les raccordements électriques doivent être exécutés HORS TENSION. Veillez à ne brancher l'appareil que sur un réseau de très basse tension de sécurité. Nous déclinons toute responsabilité ou garantie au titre de tout dommage consécutif provoqué par des erreurs commises sur cet appareil. L'installation et la mise en service des appareils doit être effectuée uniquement par du personnel qualifié. Seules les données techniques et les conditions de raccordement indiquées sur l'étiquette signalétique de l'appareil ainsi que la notice d'instruction sont applicables. Des différences par rapport à la présentation dans le catalogue ne sont pas mentionnées explicitement et sont possibles suite au progrès technique et à l'amélioration continue de nos produits. En cas de modifications des appareils par l'utilisateur, tous droits de garantie ne seront pas reconnus. L'utilisation de l'appareil à proximité d'appareils qui ne sont pas conformes aux directives «CEM» pourra nuire à son mode de fonctionnement. Cet appareil ne devra pas être utilisé à des fins de surveillance qui visent à la protection des personnes contre les dangers ou les blessures ni comme interrupteur d'arrêt d'urgence sur des installations ou des machines ni pour des fonctions relatives à la sécurité comparables.

Il est possible que les dimensions du boîtier et des accessoires du boîtier divergent légèrement des indications données dans cette notice. Il est interdit de modifier la présente documentation.

En cas de réclamation, les appareils ne sont repris que dans leur emballage d'origine et que si tous les éléments de l'appareil sont complets.

### Consignes pour l'installation mécanique :

Effectuer le montage en tenant compte des dispositions et règles standards à ce titre applicables pour le lieu de mesure (par ex. des règles de soudage, etc.) Sont notamment à considérer :

- Mesure technique de températures selon VDE / VDI, directives, ordonnances sur les instruments de mesure pour la mesure de températures.
- Les directives «CEM», celles-ci sont à respecter.
- Ne pas poser les câbles de sonde en parallèle avec des câbles de puissance.
- Il est conseillé d'utiliser des câbles blindés, ce faisant raccorder l'une des extrémités du blindage sur le DDC/API.

Effectuer l'installation en respectant la conformité des paramètres techniques correspondants des thermomètres aux conditions d'utilisation réelles, notamment :

- Plage de mesure
- Pression maximale admissible, vitesse d'écoulement
- Éviter les oscillations, vibrations, chocs (< 0,5 g)
- L'élément capteur ne doit pas être courbé ou plié

## F Généralités

**Seules les CGV de la société S+S, les « Conditions générales de livraison du ZVEI pour produits et prestations de l'industrie électronique » ainsi que la clause complémentaire « Réserve de propriété étendue » s'appliquent à toutes les relations commerciales entre la société S+S et ses clients.**

Il convient en outre de respecter les points suivants :

- Avant de procéder à toute installation et à la mise en service, veuillez lire attentivement la présente notice et toutes les consignes qui y sont précisées !
- Les raccordements électriques doivent être exécutés HORS TENSION. Ne branchez l'appareil que sur un réseau de très basse tension de sécurité. Pour éviter des endommagements / erreurs sur l'appareil (par ex. dus à une induction de tension parasite), il est conseillé d'utiliser des câbles blindés, ne pas poser les câbles de sondes en parallèle avec des câbles de puissance, les directives CEM sont à respecter.
- Cet appareil ne doit être utilisé que pour l'usage qui est indiqué en respectant les règles de sécurité correspondantes de la VDE, des Länder, de leurs organes de surveillance, du TÜV et des entreprises d'approvisionnement en énergie locales. L'acheteur doit respecter les dispositions relatives à la construction et à la sécurité et doit éviter toutes sortes de risques.
- Nous déclinons toute responsabilité ou garantie pour les défauts et dommages résultant d'une utilisation inappropriée de cet appareil.
- Nous déclinons toute responsabilité ou garantie au titre de tout dommage consécutif provoqué par des erreurs commises sur cet appareil.
- L'installation et la mise en service des appareils doit être effectuée uniquement par du personnel qualifié
- Seules les données techniques et les conditions de raccordement indiquées sur la notice d'instruction accompagnant l'appareil sont applicables, des différences par rapport à la présentation dans le catalogue ne sont pas mentionnées explicitement et sont possibles suite au progrès technique et à l'amélioration continue de nos produits.
- En cas de modifications des appareils par l'utilisateur, tous droits de garantie ne seront pas reconnus.
- Cet appareil ne doit pas être utilisé à proximité des sources de chaleur (par ex. radiateurs) ou de leurs flux de chaleur, il faut impérativement éviter un ensoleillement direct ou un rayonnement thermique provenant de sources similaires (lampes très puissantes, projecteurs à halogène).
- L'utilisation de l'appareil à proximité d'appareils qui ne sont pas conformes aux directives «CEM» pourra nuire à son mode de fonctionnement.
- Cet appareil ne devra pas être utilisé à des fins de surveillance qui visent à la protection des personnes contre les dangers ou les blessures ni comme interrupteur d'arrêt d'urgence sur des installations ou des machines ni pour des fonctions relatives à la sécurité comparables.
- Il est possible que les dimensions du boîtier et des accessoires du boîtier divergent légèrement des indications données dans cette notice.
- Il est interdit de modifier la présente documentation.
- En cas de réclamation, les appareils ne sont repris que dans leur emballage d'origine et si tous les éléments de l'appareil sont complets.

**La mise en service ne doit être effectuée que par du personnel qualifié ! Avant de procéder à l'installation et à la mise en service, veuillez lire attentivement la présente notice et toutes les consignes qui y sont précisées !**

## CONDITIONS DE RACCORDEMENT

### Sortie: 0-10 V

La tension de sortie est linéaire en fonction du signal de température appliqué à l'entrée et fournit un signal de sortie proportionnel de 0 - 10 V. Les sorties en tension sont isolées de la masse. Si la tension d'alimentation est appliquée à la sortie, l'appareil est détruit.

### Sortie: 4...20 mA

Dans le cas du convertisseur 4...20 mA, les éléments d'affichage et de mesure sont montés en série dans la boucle de courant. Le convertisseur de mesure limite le passage du courant en fonction du signal d'entrée. Les 4 mA servent à l'auto-alimentation du convertisseur de mesure. La charge peut être montée soit dans le chemin positif soit dans le chemin négatif du convertisseur de mesure. Si la charge est montée dans le chemin positif, l'alimentation en courant et la charge ne doivent pas avoir de masse commune.

## RÈGLES DE SÉCURITÉ

N'utiliser les appareils que pour leur usage prévu. Les règles de sécurité correspondantes de la VDE, des Länder, de leurs organes de surveillance, du TÜV et des entreprises d'approvisionnement en énergie locales sont à respecter. L'acheteur doit respecter les dispositions relatives à la construction et à la sécurité et doit éviter toutes sortes de risques. Les défauts et dommages résultant d'un usage abusif de nos produits ou du non-respect des instructions d'utilisation ne seront pas couverts par la garantie. L'installation des appareils doit être effectuée uniquement par un spécialiste qualifié!

**Pour éviter des endommagements / erreurs, il est conseillé d'utiliser de préférence des câbles blindés. Ne pas poser les câbles de sondes en parallèle avec des câbles de puissance. Les directives CEM sont à respecter !**

### Consignes de mise en service :

Cet appareil a été étalonné, ajusté et testé dans des conditions normalisées. En cas de fonctionnement dans des conditions différentes, nous recommandons un premier réglage manuel sur site lors de la mise en service et à intervalles réguliers par la suite.

**Lorsque l'exposition à la traction admissible de l'élément capteur est dépassée, il faut utiliser une structure d'appui.**

**Заявительный высококачественный прибор** (патент № DE 10 2015 015 941 B4)

Калибруемый измерительный преобразователь средней температуры THERMASGARD® MWTM (гибкий датчик 0,4...20 м), с восемью переключаемыми диапазонами измерений (макс. -20...+150 °C), активным выходом, корпусом из ударопрочного пластика с быстрозаворачиваемыми винтами, с гибким щупом (активный по всей длине), с защитным покрытием и пружиной для защиты от перегиба, вкл. присоединительный фланец, на выбор с дисплеем или без дисплея. Стандартную индикацию в единицах СИ [°C] можно переключить на английскую систему мер [°F] с помощью DIP-переключателя. Измерительный преобразователь преобразует измеряемые величины в нормированный сигнал 0-10 В или 4...20 мА. Прибор с Automatic Output Switching (AOS) определяет необходимый тип выхода и автоматически включает потенциальный или токовый выход. В качестве альтернативы доступно исполнение (2-проводной) с 2-проводным подключением и токовым выходом.

Калибруемый измерительный преобразователь средней температуры THERMASGARD® MWTM-SD (гибкий датчик 3 м / 6 м), с восемью переключаемыми диапазонами измерений (макс. -20...+150 °C), активным выходом, корпусом из ударопрочного пластика с защелкивающейся крышкой, с гибким щупом (активный по всей длине), защитной трубкой из утолщенного термопластичного шланга и пружиной для защиты от перегиба, вкл. присоединительный фланец. Измерительный преобразователь преобразует измеряемые величины в нормированный сигнал 0-10 В или 4...20 мА. Поставляется в U-варианте (3-проводной) или I-варианте (2-проводной).

Служит для измерения среднего значения температуры газообразных сред — например, в каналах систем вентиляции и кондиционирования воздуха — для всего поперечного сечения или на определенном участке длины. Прокладывается в форме меандра и может исполнять роль канального датчика для измерения фактической температуры. Для правильного монтажа гибкого щупа предлагаются монтажные скобы MK-05-M (принадлежности). Датчик откалиброван на заводе. Специалист может выполнить точную настройку в зависимости от условий окружающей среды.

ТЕХНИЧЕСКИЕ ДАННЫЕ	
<b>MWTM - U</b>	
Напряжение питания:	24 В перем. / пост. тока (± 10%)
Сопротивление нагрузки:	$R_L > 15 \text{ кОм}$ для варианта U (MWTM-SD)
Тип подключения:	3-проводное подключение
Выход:	<b>0-10 В</b>
<b>MWTM - I</b>	
Напряжение питания:	15...36 В пост. тока, зависит от нагрузки, стабилизированное, остаточная пульсация ± 0,3 В
Нагрузка:	$R_B \text{ (Ом)} = (U_B - 14 \text{ В}) / 0,02 \text{ А}$
Тип подключения:	2-проводное подключение
Выход:	<b>4...20 мА</b>
<b>MWTM - A (AOS)</b>	
Напряжение питания:	24 В перем. / пост. тока (± 10%)
Сопротивление нагрузки:	$R_L = 25...450 \text{ Ом}$ для варианта I (AOS) $R_L > 15 \text{ кОм}$ для варианта U (AOS)
Тип подключения:	3-проводное подключение
Выход:	<b>автоматический 0-10 В / 4...20 мА</b> (благодаря Automatic Output Switching – прибор определяет необходимый тип выхода и автоматически включает потенциальный или токовый выход)
<b>ОБЩИЕ СВЕДЕНИЯ</b>	
Потребляемая мощность:	< 1,0 В·А / 24 В пост. тока; < 2,2 В·А / 24 В перем. тока
Система единиц:	<b>SI</b> (default) или <b>английская система мер</b> (MWTM переключение с помощью DIP-переключателя)
Параметры:	Температура [°C] [°F]
Диапазоны измерения:	<b>переключение между 8 диапазонами измерения</b> см. таблицу (опционально — другие диапазоны измерения), $T_{\text{min}} -30 \text{ °C}$ , $T_{\text{max}} +80 \text{ °C}$ с <b>ручной коррекцией нуля (± 10 К)</b>
Чувств. эл.:	Rt1000, DIN EN 60751, класс B
Погреш. (температура):	обычно ± 0,2 К при +25 °C
Датчик:	активный по всей длине (усредняющий)
Материал гибкого щупа:	<b>защитная трубка из меди с пластиковым покрытием (MWTM)</b> (из утолщенного термопластичного шланга для модели MWTM-SD), с пружиной для защиты от перегиба и гильзой из нержавеющей стали V4A (1.4571)
Размеры гибкого щупа:	$\varnothing = 5,0 \text{ мм}$ , номинальная длина (NL) = 0,4 м / 3 м / 6 м (опция: номинальная длина до 20 м), см. таблицу
Прокладка гибкого щупа:	<b>Соблюдать допустимые значения!</b> Радиус изгиба: <b>&gt; 35 мм</b> вибрационная нагрузка: <b>≤ 0,5 g</b> растягивающая нагрузка: <b>&lt; 480 N (MWTM) / &lt; 100 N (MWTM-SD)</b>
Корпус:	пластик, устойчивый к ультрафиолетовому излучению, полиамид, 30 % усиление стеклянными шариками, цвет — транспортный белый (аналогичен RAL 9016) <b>MWTM-SD с защелкивающейся крышкой MWTM с быстрозаворачиваемыми винтами</b> (комбинация шлиц / крестовой шлиц) Крышка дисплея прозрачная!
Размер корпуса:	72 x 64 x 37,8 мм (Typ 1 без дисплея) 72 x 64 x 43,3 мм (Typ 1 с дисплеем)
Подсоединение кабеля:	<b>резьбовой кабельный ввод</b> из пластика (M 16 x 1,5; с разгрузкой от натяжения, сменный, макс. внутренний диаметр 10,4 мм) или <b>разъем M12</b> согласно DIN EN 61076-2-101 (опционально по запросу)
Эл. подключение:	0,14–1,5 мм², по винтовым зажимам

Продолжение на следующей странице!



ТЕХНИЧЕСКИЕ ДАННЫЕ		(продолжение)
Монтаж/подключение:	при помощи присоединительного фланца, пластик <b>MF-06-K</b> (содержится в комплекте поставки, опционально – оцинкованная сталь) и монтажных скоб <b>МК-05-M</b> (содержатся в комплекте поставки при длине гибкого шупа от 3м)	
Температура окруж. среды:	измерительный преобразователь –30...+70 °С	
Доп. влажность воздуха:	< 95% отн. вл., воздух без конденсации	
Класс защиты:	III (согласно EN 60730)	
Степень защиты:	<b>MWTM-SD IP54</b> (согласно EN 60529) Корпус проверен, TÜV SÜD, отчет № 713160960A (Тур 01) <b>MWTM IP67</b> (согласно EN 60529) Корпус проверен, TÜV SÜD, отчет № 713139052 (Тур 1)	
Нормы:	соответствие СЕ-нормам, электромагнитная совместимость согласно EN 61326, директива 2014 / 30 / EU	
Опционально:	<b>дисплей с подсветкой</b> , двухстрочный, вырез ок. 36 x 15 мм (Ш x В), для индикации фактической температуры и самодиагностики (обрыв датчика, короткое замыкание датчика)	

MWTM-SD с гибким шупом из утолщенного термопластичного шланга (черный), <i>Standard</i>				
Тип / WGO1B	Выход	Длина гибкого шупа	(без Дисплея)	Арт. №
<b>MWTM-SD-I</b>	<b>(2-проводн.)</b>			<b>IP54</b>
MWTM-SD-I 3м	4...20mA	3,0 м		1101-3132-0239-90K
MWTM-SD-I 6м	4...20mA	6,0 м		1101-3132-0269-90K
<b>MWTM-SD-U</b>	<b>(3-проводн.)</b>			<b>IP54</b>
MWTM-SD-U 3м	0-10 В	3,0 м		1101-3131-0239-90K
MWTM-SD-U 6м	0-10 В	6,0 м		1101-3131-0269-90K

MWTM с гибким шупом из меди с пластиковым покрытием (синий), <i>Premium</i>				
Тип / WGO1	Выход	Длина гибкого шупа	Дисплей	Арт. №
<b>MWTM-I</b>	<b>(2-проводн.)</b>			<b>IP65</b>
MWTM-I 0,4м	4...20mA	0,4 м		1101-3132-0089-900
MWTM-I 0,4м <b>LCD</b>	4...20mA	0,4 м	■	1101-3132-1089-900
MWTM-I 3м	4...20mA	3,0 м		1101-3132-0239-900
MWTM-I 3м <b>LCD</b>	4...20mA	3,0 м	■	1101-3132-1239-900
MWTM-I 6м	4...20mA	6,0 м		1101-3132-0269-900
MWTM-I 6м <b>LCD</b>	4...20mA	6,0 м	■	1101-3132-2269-900
<b>MWTM-A</b>	<b>(3-проводн. AOS)</b>			<b>IP65</b>
MWTM-A 0,4м	0-10 В / 4...20mA	0,4 м		1101-313E-0089-900
MWTM-A 0,4м <b>LCD</b>	0-10 В / 4...20mA	0,4 м	■	1101-313E-1089-900
MWTM-A 3м	0-10 В / 4...20mA	3,0 м		1101-313E-0239-900
MWTM-A 3м <b>LCD</b>	0-10 В / 4...20mA	3,0 м	■	1101-313E-2239-900
MWTM-A 6м	0-10 В / 4...20mA	6,0 м		1101-313E-0269-900
MWTM-A 6м <b>LCD</b>	0-10 В / 4...20mA	6,0 м	■	1101-313E-1269-900

<b>Automatic Output Switching (AOS):</b>	Запатентованный аналоговый интерфейс (патент № DE 10 2015 015 941 B4) Прибор автоматически определяет необходимый тип выхода: 0-10 В или 4...20mA.			
Доплата:	опционально — другие диапазоны измерения погонный метр чувствительного кабеля (с 6 м до 20 м)			по запросу
Опционально:	Подсоединение кабеля с <b>разъемом M12</b> согласно DIN EN 61076-2-101			по запросу

ПРИНАДЛЕЖНОСТИ		
<b>MF-06-K</b>	<b>Присоединительный фланец</b> из пластика (содержится в комплекте поставки)	7100-0030-1000-000
<b>MF-06-M</b>	<b>Присоединительный фланец</b> из металла (оцинкованная сталь), Ø 35 мм	7100-0030-5000-100
<b>KRD-04</b>	<b>Ввод для капиллярной трубки</b> из пластика (не содержится в комплекте поставки)	7100-0030-7000-000
<b>МК-05-M</b>	<b>Монтажные скобы</b> из оцинкованной стали (6 штук) (содержатся в комплекте поставки при длине гибкого шупа от 3м)	7100-0034-0000-000

Диап.: 0...+100 °C  
Диап.: +32...+212 °F

°C	U <sub>A</sub> [V]	I <sub>A</sub> [mA]	°F
0	0,0	4,0	32
5	0,5	4,8	41
10	1,0	5,6	50
15	1,5	6,4	59
20	2,0	7,2	68
25	2,5	8,0	77
30	3,0	8,8	86
35	3,5	9,6	95
40	4,0	10,4	104
45	4,5	11,2	113
50	5,0	12,0	122
55	5,5	12,8	131
60	6,0	13,6	140
65	6,5	14,4	149
70	7,0	15,2	158
75	7,5	16,0	167
80	8,0	16,8	176
85	8,5	17,6	185
90	9,0	18,4	194
95	9,5	19,2	203
100	10,0	20,0	212

Диап.: -20...+80 °C  
Диап.: -4...+176 °F

°C	U <sub>A</sub> [V]	I <sub>A</sub> [mA]	°F
-20	0,0	4,0	-4
-15	0,5	4,8	5
-10	1,0	5,6	14
-5	1,5	6,4	23
0	2,0	7,2	32
5	2,5	8,0	41
10	3,0	8,8	50
15	3,5	9,6	59
20	4,0	10,4	68
25	4,5	11,2	77
30	5,0	12,0	86
35	5,5	12,8	95
40	6,0	13,6	104
45	6,5	14,4	113
50	7,0	15,2	122
55	7,5	16,0	131
60	8,0	16,8	140
65	8,5	17,6	149
70	9,0	18,4	158
75	9,5	19,2	167
80	10,0	20,0	176

Диап.: 0...+50 °C  
Диап.: +32...+122 °F

°C	U <sub>A</sub> [V]	I <sub>A</sub> [mA]	°F
0	0,0	4,0	32
5	1,0	5,6	41
10	2,0	7,2	50
15	3,0	8,8	59
20	4,0	10,4	68
25	5,0	12,0	77
30	6,0	13,6	86
35	7,0	15,2	95
40	8,0	16,8	104
45	9,0	18,4	113
50	10,0	20,0	122

Диап.: 0...+40 °C  
Диап.: +32...+104 °F

°C	U <sub>A</sub> [V]	I <sub>A</sub> [mA]	°F
0	0,0	4,0	32
5	1,3	6,0	41
10	2,0	8,0	50
15	3,8	10,0	59
20	5,0	12,0	68
25	6,3	14,0	77
30	7,5	16,0	86
35	8,8	18,0	95
40	10,0	20,0	104

Диап.: -20...+150 °C  
Диап.: -4...+302 °F

°C	U <sub>A</sub> [V]	I <sub>A</sub> [mA]	°F
-20	0,0	4,0	-4
-15	0,3	4,5	5
-10	0,6	4,9	14
-5	0,9	5,4	23
0	1,2	5,9	32
5	1,5	6,4	41
10	1,8	6,8	50
15	2,1	7,3	59
20	2,4	7,8	68
25	2,6	8,2	77
30	2,9	8,7	86
35	3,2	9,2	95
40	3,5	9,6	104
45	3,8	10,1	113
50	4,1	10,6	122
55	4,4	11,1	131
60	4,7	11,5	140
65	5,0	12,0	149
70	5,3	12,5	158
75	5,6	12,9	167
80	5,9	13,4	176
85	6,2	13,9	185
90	6,5	14,4	194
95	6,8	14,8	203
100	7,1	15,3	212
105	7,4	15,8	221
110	7,6	16,2	230
115	7,9	16,7	239
120	8,2	17,2	248
125	8,5	17,6	257
130	8,8	18,1	266
135	9,1	18,6	275
140	9,4	19,1	284
145	9,7	19,5	293
150	10,0	20,0	302

Диап.: -50...+50 °C  
Диап.: -58...+122 °F

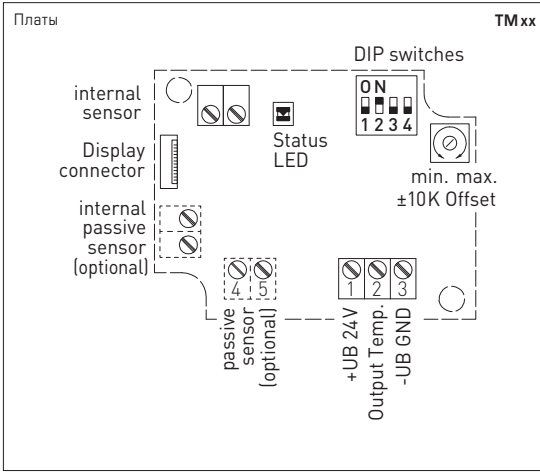
°C	U <sub>A</sub> [V]	I <sub>A</sub> [mA]	°F
-50	0,0	4,0	-58
-45	0,5	4,8	-49
-40	1,0	5,6	-40
-35	1,5	6,4	-31
-30	2,0	7,2	-22
-25	2,5	8,0	-13
-20	3,0	8,8	-4
-15	3,5	9,6	5
-10	4,0	10,4	14
-5	4,5	11,2	23
0	5,0	12,0	32
5	5,5	12,8	41
10	6,0	13,6	50
15	6,5	14,4	59
20	7,0	15,2	68
25	7,5	16,0	77
30	8,0	16,8	86
35	8,5	17,6	95
40	9,0	18,4	104
45	9,5	19,2	113
50	10,0	20,0	122

Диап.: -30...+60 °C  
Диап.: -22...+140 °F

°C	U <sub>A</sub> [V]	I <sub>A</sub> [mA]	°F
-30	0,0	4,0	-22
-25	0,6	4,9	-13
-20	1,1	5,8	-4
-15	1,7	6,7	5
-10	2,2	7,6	14
-5	2,8	8,4	23
0	3,3	9,3	32
5	3,9	10,2	41
10	4,4	11,1	50
15	5,0	12,0	59
20	5,6	12,9	68
25	6,1	13,8	77
30	6,7	14,7	86
35	7,2	15,6	95
40	7,8	16,4	104
45	8,3	17,3	113
50	8,9	18,2	122
55	9,4	19,1	131
60	10,0	20,0	140

Диап.: 0...+150 °C  
Диап.: +32...+302 °F

°C	U <sub>A</sub> [V]	I <sub>A</sub> [mA]	°F
0	0,0	4,0	32
5	0,3	4,5	41
10	0,7	5,1	50
15	1,0	5,6	59
20	1,3	6,1	68
25	1,7	6,7	77
30	2,0	7,2	86
35	2,3	7,7	95
40	2,7	8,3	104
45	3,0	8,8	113
50	3,3	9,3	122
55	3,7	9,9	131
60	4,0	10,4	140
65	4,3	10,9	149
70	4,7	11,5	158
75	5,0	12,0	167
80	5,3	12,5	176
85	5,7	13,1	185
90	6,0	13,6	194
95	6,3	14,1	203
100	6,7	14,7	212
105	7,0	15,2	221
110	7,3	15,7	230
115	7,7	16,3	239
120	8,0	16,8	248
125	8,3	17,3	257
130	8,7	17,9	266
135	9,0	18,4	275
140	9,3	18,9	284
145	9,7	19,5	293
150	10,0	20,0	302



Индикация и самодиагностика

**THERMAGGARD®**  
Измерительный преобразователь с дисплеем

22.0 °C  
Temпература [°C]

76.6 °F  
Temпература [°F]

9999 °C  
Err 1  
Обрыв датчика

-999 °C  
Err 2  
Короткое замыкание датчика

Automatic Output Switching

**Запатентованный аналоговый интерфейс для автоматического переключения типа выхода (патент № DE 10 2015 015 941 B4)**

Во время включения прибора AOS автоматически анализируется подсоединенная к выходам сеть и настраивается соответствующий тип выхода: потенциальный (U) или токовый (I). Неподключенные выходы определяются как потенциальные.

Сопротивление сети > 15 кОм => потенциальный выход (U) 0-10 В  
Сопротивление сети < 450 Ом => токовый выход (I) 4...20 мА

В устройствах с несколькими выходами AOS: Если один из выходов определяется как токовый, для всех выходов настраивается токовый тип выхода (I). Смешанный режим работы токового и потенциального выходов невозможен.

Светодиодный индикатор состояния сигнализирует об определенном типе выхода.

Индикация на дисплее

**Стандартная индикация**

В стандартном исполнении в первой строке отображается измеренная температура с единицей измерения. Отображаемое значение зависит от настроенной системы единиц (DIP 4).

°C .....СИ (по умолчанию)  
°F .....Английская система мер

**Самодиагностика**

Поломка или короткое замыкание датчика распознается прибором и отображается на дисплее.

Err 1.....Поломка датчика  
Err 2.....Короткое замыкание датчика

Светодиодный индикатор состояния

Светодиодный индикатор состояния на печатной плате информирует о текущем режиме работы прибора:

**TMxx - A (AOS)**

**красный**.....мигающий..... включение прибора  
**зеленый**.....горит постоянно... потенциальный выход (U) 0-10 В  
**оранжевый** ...горит постоянно... токовый выход (I) 4...20 мА

**TMxx - I (2-проводн., токов.)**

**желтый** .....мигающий..... включение прибора  
**желтый** .....горит постоянно... токовый выход (I) 4...20 мА

Потенциометр смещения

Ручная настройка смещения выполняется с помощью потенциометра на печатной плате. При поставке потенциометр находится в среднем положении и залит лаком.

Диапазон настройки составляет прим. ±10 К

Диапазоны измерения [°C] (настраиваемые)	DIP 1	DIP 2	DIP 3	Диапазоны измерения [°F] (настраиваемые)
-20...+150 °C	ON	ON	ON	-4...+302 °F
-50... +50 °C	OFF	ON	ON	-58...+122 °F
-20... +80 °C	ON	OFF	ON	-4...+176 °F
-30... +60 °C	OFF	OFF	ON	-22...+140 °F
0... +40 °C	ON	ON	OFF	32...+104 °F
0... +50 °C (default)	OFF	ON	OFF	32...+122 °F (default)
0...+100 °C	ON	OFF	OFF	32...+212 °F
0...+150 °C	OFF	OFF	OFF	32...+302 °F

Индикация на дисплее (переключаемый)	DIP 4
Английская система мер [°F]	ON
SI (default) [°C]	OFF

**Индикация на дисплее**  
Temпература [°C] → [°F]  
Отображаемое значение зависит от настроенной системы единиц (DIP4).



**Двухпроводное подключение\***

TMxx - I

- 1 +UB 24V DC
- 2 Output Temp. 4...20mA
- 3 -UB GND (optional for backlighting)

\* двухпроводное для устройств без дисплея / с дисплеем (без подсветки)  
 трехпроводное для устройств с подсветкой дисплея

**Трехпроводное подключение (AOS)\***

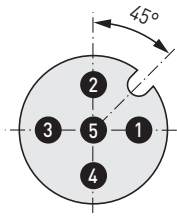
TMxx - A

- 1 +UB 24V AC/DC
- 2 Output Temp. 0-10V / 4...20mA
- 3 -UB GND

\* трехпроводное для устройств с Automatic Output Switching

**Разводка контактов (M12)**

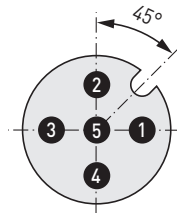
TMxx - I



- 1 +UB 24V DC
- 2 Output Temperature 4...20mA
- 3 free
- 4 -UB GND (optional for LCD backlighting)
- 5 Shield

**Разводка контактов (M12)**

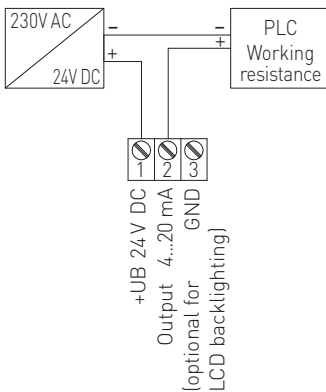
TMxx - A



- 1 +UB 24V AC/DC
- 2 Output Temperature 0-10V / 4...20mA
- 3 free
- 4 -UB GND
- 5 Shield

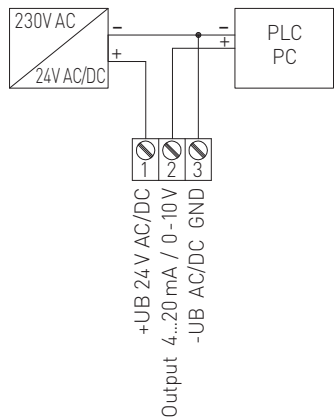
**Схема соединения**

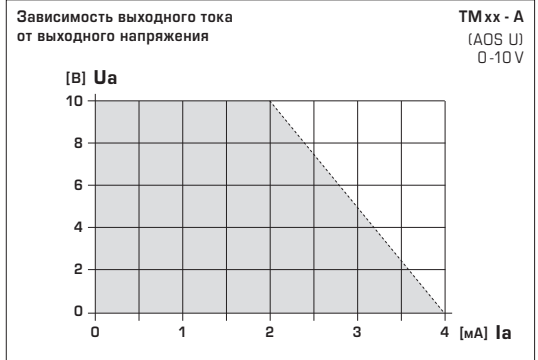
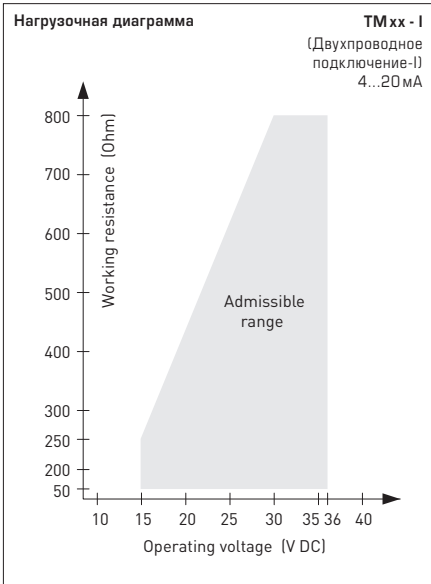
TMxx - I



**Схема соединения**

TMxx - A





**ТЕМПЕРАТУРНЫЕ ДИАПАЗОНЫ:**

При выборе диапазона для измерительного преобразователя следует учитывать, что не разрешается превышение максимальной допустимой температуры датчика / корпуса!

Температура окружающей среды для измерительного преобразователя:  
- 30 ...+ 70 °C

Нагрузочное сопротивление = см. нагрузочная диаграмма

**НАПРЯЖЕНИЕ ПИТАНИЯ**

В качестве защиты от неправильного подключения рабочего напряжения в данный вариант прибора интегрирован однополупериодный выпрямитель или диод защиты от напряжения обратной полярности. В случае приборов, рассчитанных на напряжение 0-10В, этот встроенный выпрямитель допускает также эксплуатацию при питании напряжением переменного тока.

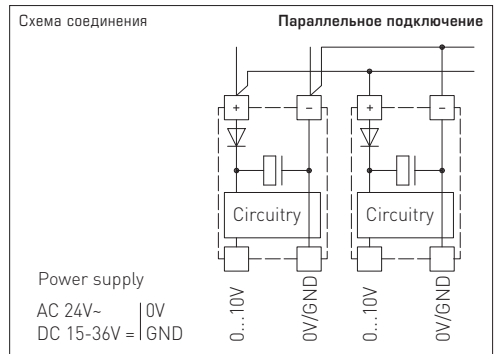
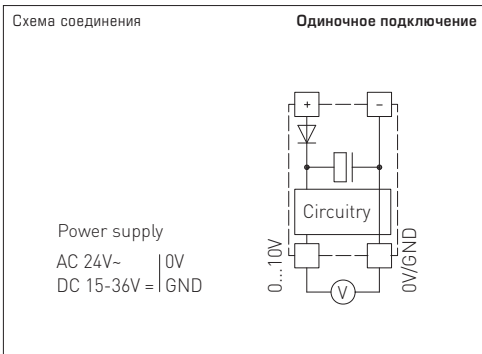
Выходной сигнал следует снимать измерительным прибором. Выходное напряжение при этом измеряется относительно нулевого потенциала (0V) входного напряжения!

Если прибор запитывается напряжением **постоянного тока**, следует использовать вход рабочего напряжения UB+ (для питания напряжением 15...36В) и UB- / GND (в качестве корпуса)!

Если для питания нескольких приборов используется напряжение 24В **переменного тока**, необходимо следить за тем, чтобы все положительные входы рабочего напряжения (+) полевых устройств были соединены друг с другом. Это относится также ко всем отрицательным входам рабочего напряжения (-) = опорного потенциала (синфазное подключение полевых устройств). Все выходы полевых устройств должны относиться к одному потенциалу!

Подключение питающего напряжения одного из полевых устройств с неверной полярностью ведёт к короткому замыканию напряжения питания. Ток короткого замыкания, протекающий через данное устройство, может привести к его повреждению.

**Следите за правильностью проводки!**



## **RU** Монтаж и ввод в эксплуатацию

Приборы следует устанавливать в обесточенном состоянии. Подключение должно осуществляться исключительно к безопасному малому напряжению. Повреждения приборов вследствие несоблюдения упомянутых требований не подлежат устранению по гарантии; ответственность производителя исключается. Монтаж и ввод в эксплуатацию должны осуществляться только специалистами. Действительны исключительно технические данные и условия подключения, приведенные на поставляемых с приборами этикетках / табличках и в руководствах по монтажу и эксплуатации. Отклонения от представленных в каталоге характеристик дополнительно не указываются, несмотря на их возможность в силу технического прогресса и постоянного совершенствования нашей продукции. В случае модификации приборов потребителем гарантийные обязательства теряют силу. Эксплуатация вблизи оборудования, не соответствующего нормам электромагнитной совместимости (EMV), может влиять на работу приборов. Недопустимо использование данного прибора в качестве устройства контроля / наблюдения, служащего для защиты людей от травм и угрозы для здоровья / жизни, а также в качестве аварийного выключателя устройств и машин или для аналогичных задач обеспечения безопасности.

Размеры корпусов и корпусных принадлежностей могут в определенных пределах отличаться от указанных в данном руководстве.

Изменение документации не допускается.

В случае рекламаций принимаются исключительно цельные приборы в оригинальной упаковке.

### **Указания к механическому монтажу:**

Монтаж должен осуществляться с учетом соответствующих, действительных для места измерения предписаний и стандартов (напр., предписаний для сварочных работ). В особенности следует принимать во внимание:

- указания VDE / VDI (союз немецких электротехников / союз немецких инженеров) к техническим измерениям температуры, директивы по устройствам измерения температуры
- директивы по электромагнитной совместимости (их следует придерживаться)
- непременно следует избегать параллельной прокладки токоведущих линий
- рекомендуется применять экранированную проводку; экран следует при этом с одной стороны монтировать к DDC / PLC.

Монтаж следует осуществлять с учетом соответствия прилагаемых технических параметров термометра реальным условиям эксплуатации, в особенности:

- диапазона измерения
- максимально допустимого давления и скорости потока
- допустимых колебаний, вибраций, ударов (д.б. < 0,5 g).
- Запрещается перегибать или прижимать чувствительный элемент

## **RU** Указания к продуктам

**В качестве Общих Коммерческих Условий имеют силу исключительно Условия, а также действительные «Общие условия поставки продукции и услуг для электрической промышленности» (ZVEI) включая дополнительную статью «Расширенное сохранение прав собственности».**

Помимо этого, следует учитывать следующие положения:

- Перед установкой и вводом в эксплуатацию следует прочитать данное руководство; должны быть учтены все приведенные в нем указания!
- Подключение прибора должно осуществляться исключительно к безопасному малому напряжению и в обесточенном состоянии. Во избежание повреждений и отказов (например, вследствие наводок) следует использовать экранированную проводку, избегать параллельной прокладки токоведущих линий и учитывать предписания по электромагнитной совместимости.
- Данный прибор следует применять только по прямому назначению, учитывая при этом соответствующие предписания VDE (союза немецких электротехников), требования, действующие в Вашей стране, инструкции органов технического надзора и местных органов энергоснабжения. Надлежит придерживаться требований строительных норм и правил, а также техники безопасности и избегать угроз безопасности любого рода.
- Мы не несем ответственности за ущерб и повреждения, возникающие вследствие неправильного применения наших устройств.
- Ущерб, возникший вследствие неправильной работы прибора, не подлежит устранению по гарантии.
- Монтаж и ввод в эксплуатацию должны осуществляться только специалистами.
- Действительны исключительно технические данные и условия подключения, приведенные в поставляемых с приборами руководствах по монтажу и эксплуатации. Отклонения от представленных в каталоге характеристик дополнительно не указываются, несмотря на их возможность в силу технического прогресса и постоянного совершенствования нашей продукции.
- В случае модификации приборов потребителем гарантийные обязательства теряют силу.
- Не разрешается использование прибора в непосредственной близости от источников тепла (например, радиаторов отопления) или создаваемых ими тепловых потоков; следует в обязательном порядке избегать попадания прямых солнечных лучей или теплового излучения от аналогичных источников (мощные осветительные приборы, галогенные излучатели).
- Эксплуатация вблизи оборудования, не соответствующего нормам электромагнитной совместимости (EMV), может влиять на работу приборов.
- Недопустимо использование данного прибора в качестве устройства контроля / наблюдения, служащего для защиты людей от травм и угрозы для здоровья / жизни, а также в качестве аварийного выключателя устройств и машин или для аналогичных задач обеспечения безопасности.
- Размеры корпусов и корпусных принадлежностей могут в определенных пределах отличаться от указанных в данном руководстве.
- Изменение документации не допускается.
- В случае рекламаций принимаются исключительно цельные приборы в оригинальной упаковке.

**Ввод в эксплуатацию обязателен и выполняется только специалистами! Перед монтажом и вводом в эксплуатацию прочитать данное руководство; должны быть учтены все приведенные в нем указания!**

## **УСЛОВИЯ ПОДКЛЮЧЕНИЯ**

### **Выход: 0 - 10 В**

Выходное напряжение линейно зависит от сигнала температуры на входе и представляет собой пропорциональный выходной сигнал 0 - 10 В. Выходное напряжение устойчиво к короткому замыканию относительно корпуса. Приложение напряжения питания к выходу выводит прибор из строя.

### **Выход: 4 ... 20 mA**

В измерительном преобразователе с 4...20 mA элементы индикации и измерения включены последовательно в контур тока. Измерительный преобразователь при этом ограничивает протекающий ток в зависимости от входного сигнала. Ток величина 4 mA служит для питания измерительного преобразователя. Нагрузка может включаться в минус- или в плюс-цепь измерительного преобразователя. При ее включении в плюс-цепь питание и нагрузка не должны иметь общий корпус.

## **ПРЕДПИСАНИЯ ПО ТЕХНИКЕ БЕЗОПАСНОСТИ**

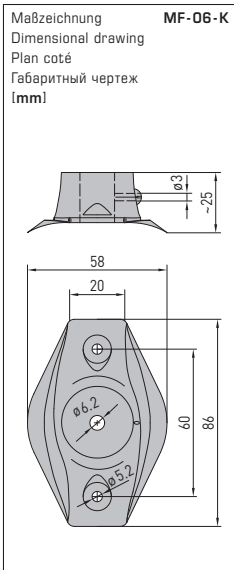
Данные приборы следует применять только по прямому назначению. При этом необходимо руководствоваться соответствующими предписаниями VDE (союза немецких электротехников), требованиями, действующими в Вашей стране, инструкциями органов технического надзора и местных органов энергоснабжения. Надлежит придерживаться требований строительных норм и правил, а также техники безопасности и избегать угроз безопасности любого рода. Мы не несем ответственности за ущерб и повреждения, возникающие вследствие неправильного применения наших устройств или несоблюдения указаний руководства по эксплуатации. Установка устройств должна производиться только квалифицированным персоналом.

**Во избежание порчи / повреждений предпочтительно использование экранированной проводки. Следует безусловно избегать параллельной прокладки токоведущих линий и учитывать требования электромагнитной совместимости.**

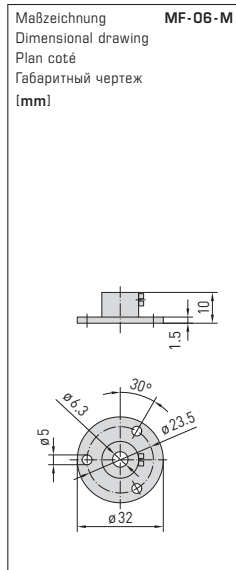
### **Указания по вводу в эксплуатацию:**

Этот прибор был откалиброван, отъюстирован и проверен в стандартных условиях. Во время эксплуатации в других условиях рекомендуется провести ручную юстировку на месте в первый раз при вводе в эксплуатацию и затем на регулярной основе.

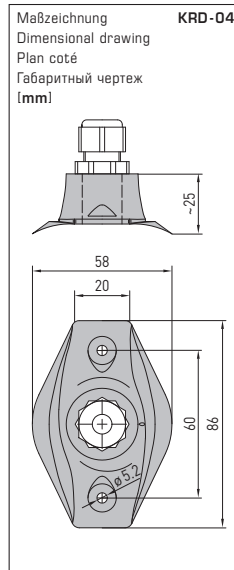
**Если превышены пределы допустимой нагрузки на чувствительный элемент, использовать соответствующую опорную конструкцию.**



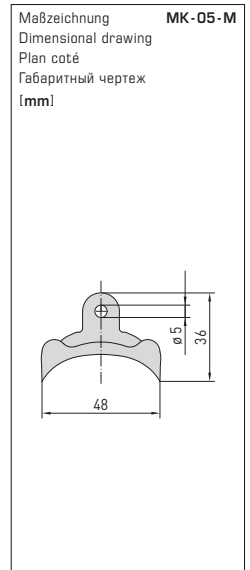
MF-06-K



MF-06-M



KRD-04



MK-05-M



© Copyright by S+S Regeltechnik GmbH

Nachdruck, auch auszugsweise, nur mit Genehmigung der S+S Regeltechnik GmbH.

Reprint in full or in parts requires permission from S+S Regeltechnik GmbH.

La reproduction des textes même partielle est uniquement autorisée après accord de la société S+S Regeltechnik GmbH.

Перепечатка, в том числе в сокращенном виде, разрешается лишь с согласия S+S Regeltechnik GmbH.

Irrtümer und technische Änderungen vorbehalten. Alle Angaben entsprechen unserem Kenntnisstand bei Veröffentlichung. Sie dienen nur zur Information über unsere Produkte und deren Anwendungsmöglichkeiten, bieten jedoch keine Gewähr für bestimmte Produkteigenschaften. Da die Geräte unter verschiedensten Bedingungen und Belastungen eingesetzt werden, die sich unserer Kontrolle entziehen, muss ihre spezifische Eignung vom jeweiligen Käufer bzw. Anwender selbst geprüft werden. Bestehende Schutzrechte sind zu berücksichtigen. Einwandfreie Qualität gewährleisten wir im Rahmen unserer Allgemeinen Lieferbedingungen.

Subject to errors and technical changes. All statements and data herein represent our best knowledge at date of publication. They are only meant to inform about our products and their application potential, but do not imply any warranty as to certain product characteristics. Since the devices are used under a wide range of different conditions and loads beyond our control, their particular suitability must be verified by each customer and/or end user themselves. Existing property rights must be observed. We warrant the faultless quality of our products as stated in our General Terms and Conditions.

Sous réserve d'erreurs et de modifications techniques. Toutes les informations correspondent à l'état de nos connaissances au moment de la publication. Elles servent uniquement à informer sur nos produits et leurs possibilités d'application, mais n'offrent aucune garantie pour certaines caractéristiques du produit. Etant donné que les appareils sont soumis à des conditions et des sollicitations diverses qui sont hors de notre contrôle, leur adéquation spécifique doit être vérifiée par l'acheteur ou l'utilisateur respectif. Tenir compte des droits de propriété existants. Nous garantissons une qualité parfaite dans le cadre de nos conditions générales de livraison.

Возможны ошибки и технические изменения. Все данные соответствуют нашему уровню знаний на момент издания. Они представляют собой информацию о наших изделиях и их возможностях применения, однако они не гарантируют наличие определенных характеристик. Поскольку устройства используются при самых различных условиях и нагрузках, которые мы не можем контролировать, покупатель или пользователь должен сам проверить их пригодность. Соблюдать действующие права на промышленную собственность. Мы гарантируем безупречное качество в рамках наших «Общих условий поставки».

